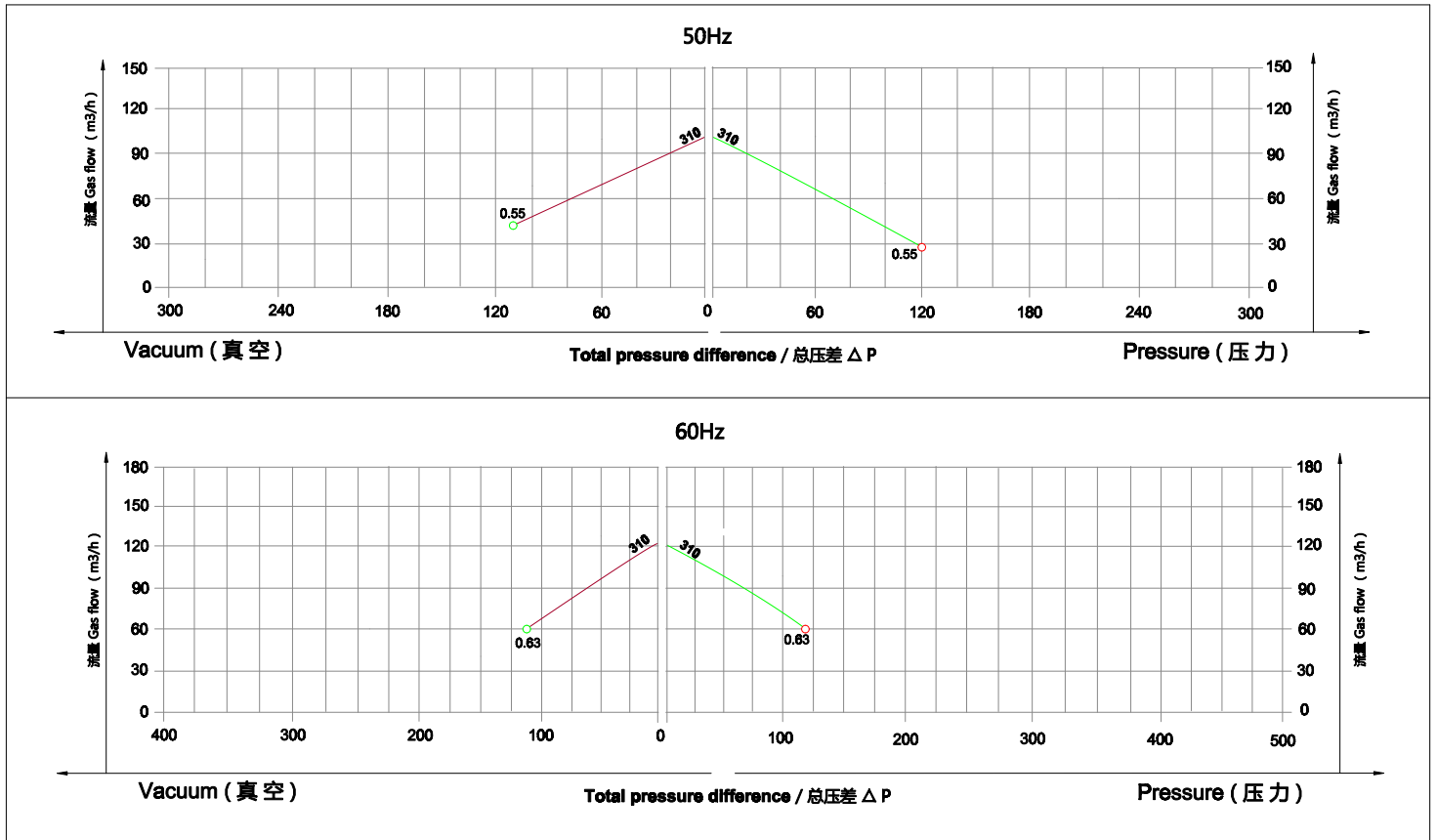


参数

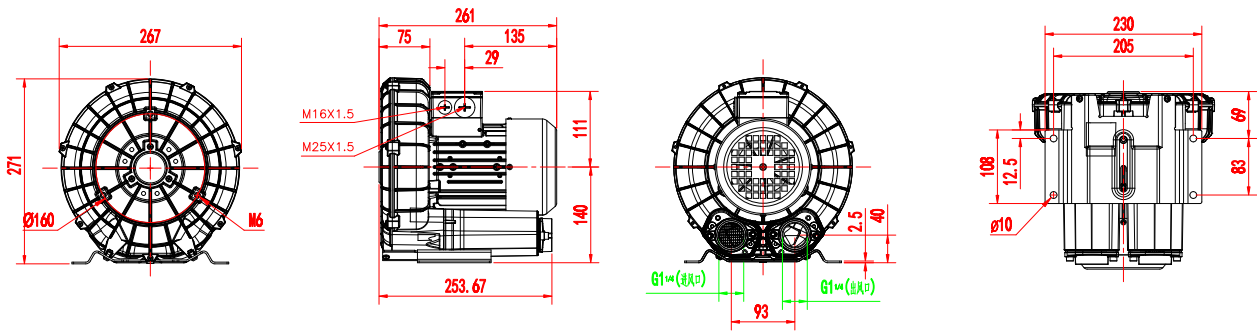
型号	单级	频率	功率	电压		电流	最大流量	额定真空	额定压力	噪音	重量
	双级	Hz	Kw	V		A	m³/h	mbar	mbar	dB(A)	Kg
310-0.55KW	单	50	0.55	200-240 △	345-415Y	2.8△ / 1.6Y	100	-110	120	55	11
		60	0.63	220-275 △	380-480Y	3.0 △ / 1.7Y	120	-110	120	57	

曲线



310-0.55KW

安装尺寸图



				材	重	比	视
				质	量	例	图
设							
计							
项	签	日	备				
目	字	期	注				