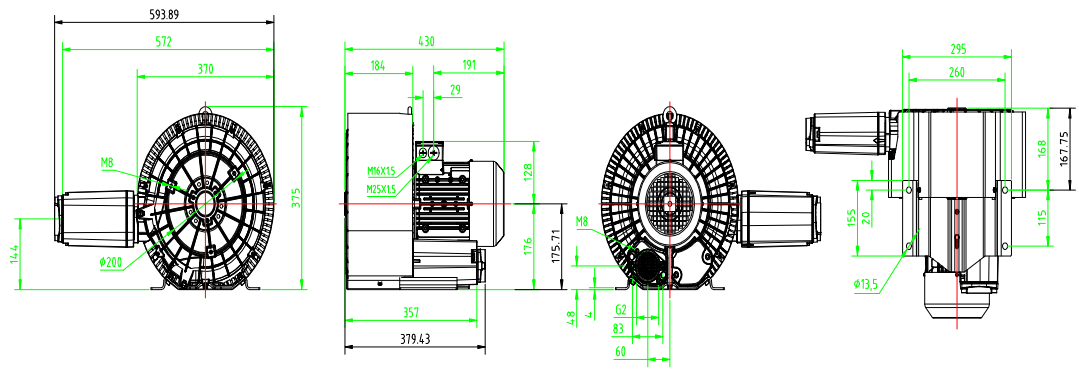


2NB520-H36-2.2KW 安装尺

寸图



		材质	重量	比例	视角
设计					⊕ 卍
校对					
项目	签字	日期	备注		