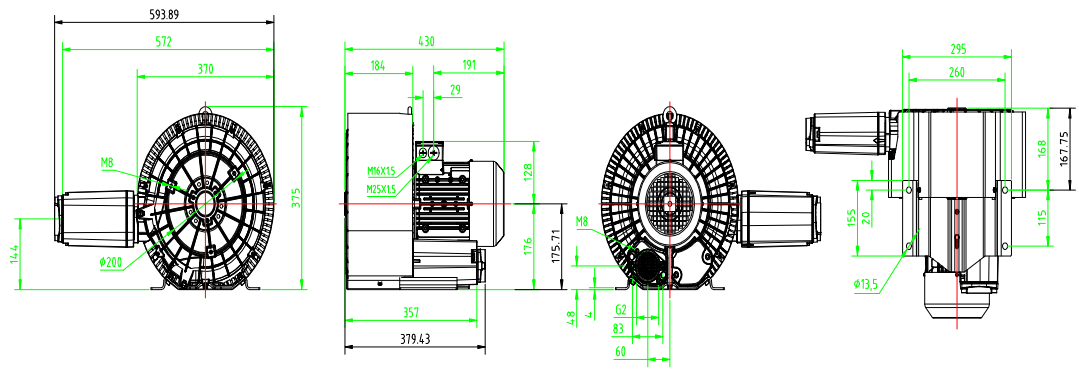


2NB520-H36-2.2KW 安装尺

寸图



			材质	重量	比例	视角
						⊕ ⊖
设计						
校对						
项目	签字	日期				