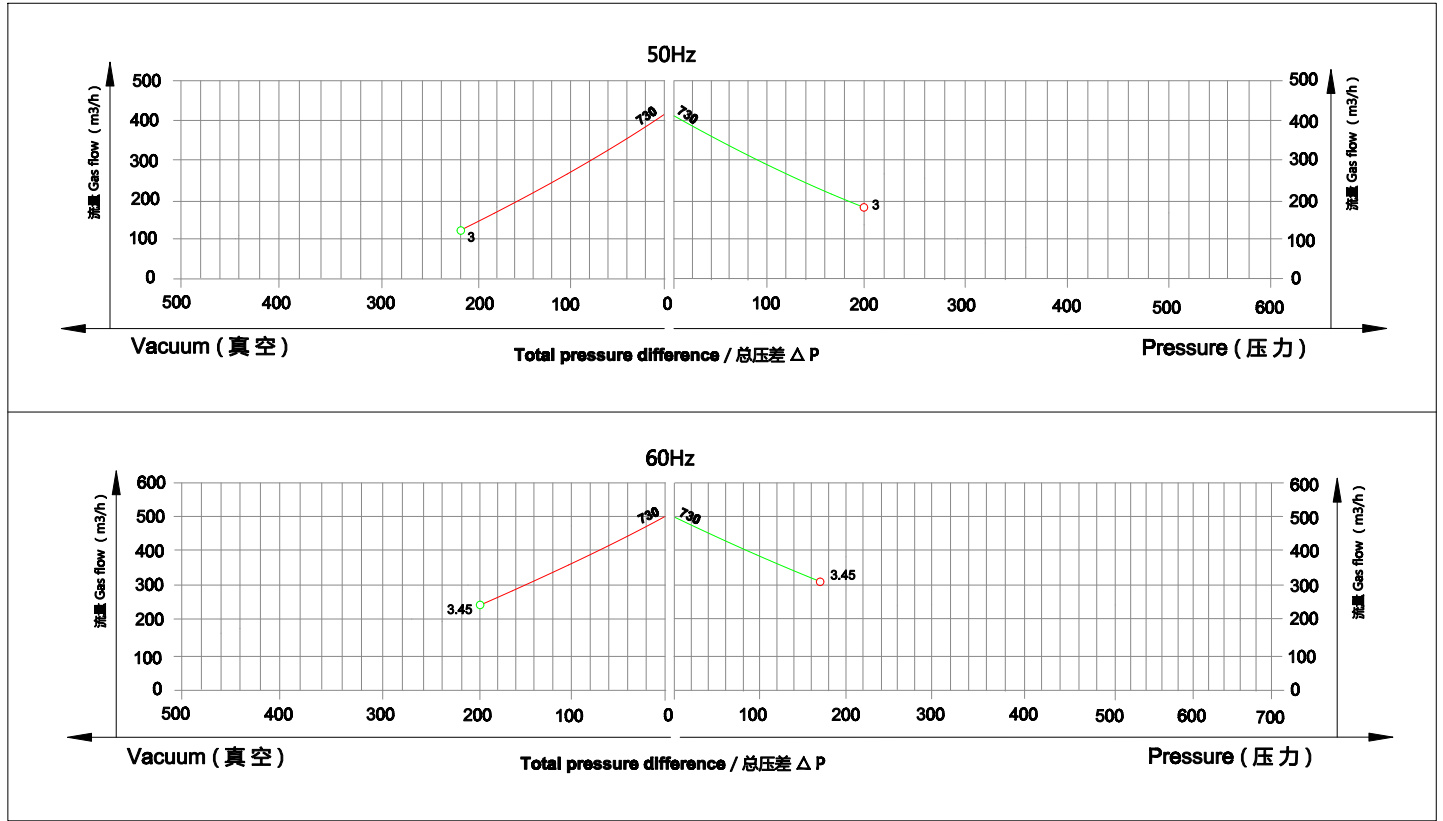


# 参数

型号	单级	频率	功率	电压		电流	最大流量	额定真空	额定压力	噪音	重量
	双级	Hz	Kw	V		A	m <sup>3</sup> /h	mbar	mbar	dB(A)	
730-3KW	单	50	3	200-240 △	345-415Y	12.5△/7.2Y	420	-220	200	70	37
		60	3.45	220-275 △	380-480Y	12.6△/7.3Y	500	-200	170	73	

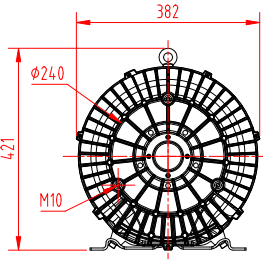
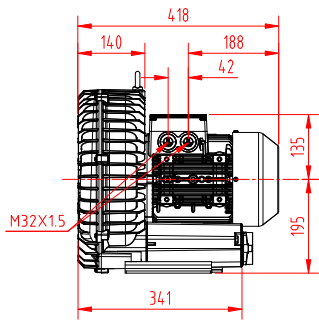
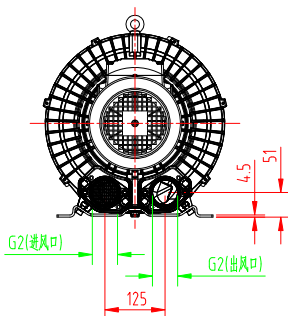
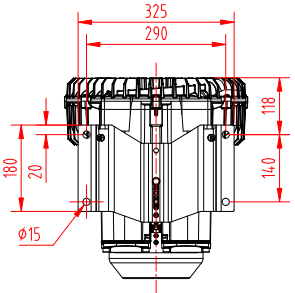
# 曲线



# 安装尺寸图

730-3KW

安  
装  
尺  
寸  
图

设计			
审核			
项目	签字	日期	备注
目	字	期	注

材 质	重 量	比 例	视 图
--------	--------	--------	--------