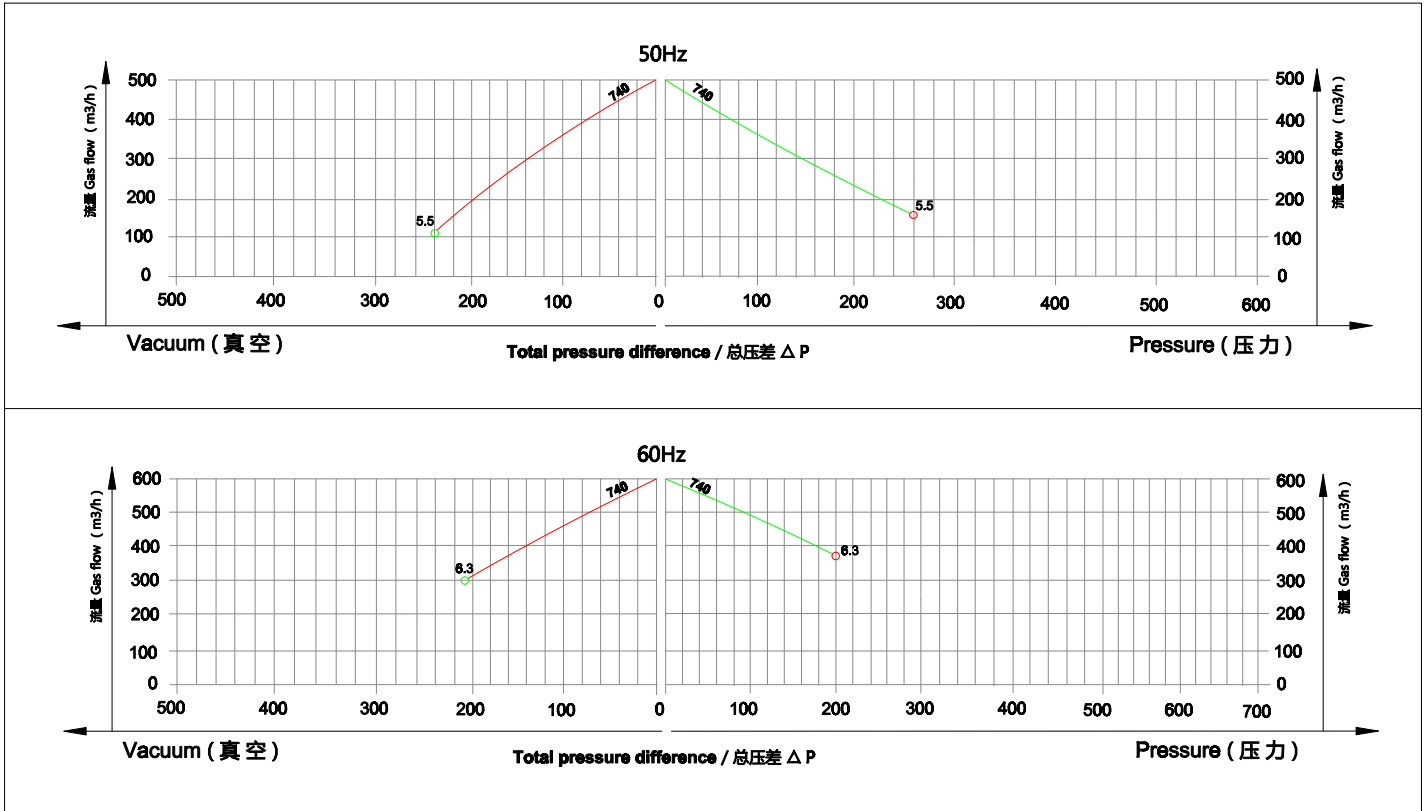


参数

型号	单级	频率	功率	电压		电流	最大流量	额定真空	额定压力	噪音	重量
	双级	Hz	Kw	V		A	m³/h	mbar	mbar	dB(A)	
740-5.5KW	双	50	5.5	345-415 △	600-720Y	13.3△/7.7Y	500	-240	260	74	69
		60	6.3	380-480 △	660-720Y	13.3△/7.7Y	600	-210	200	78	

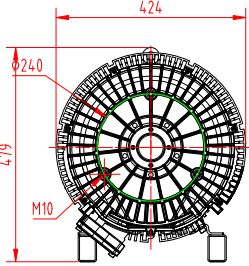
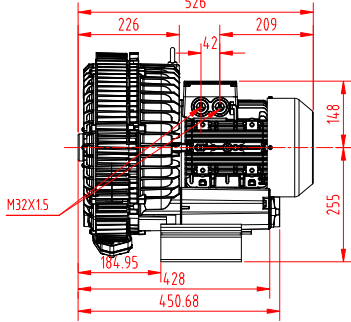
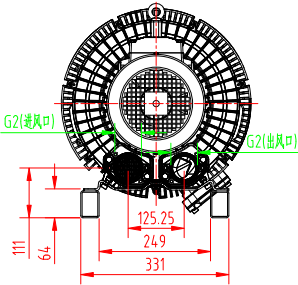
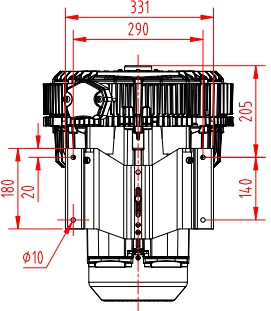
曲线



安装尺寸图

740-5.5KW

安装尺寸图

				材	重	比	视
				质	量	例	图
设							
计							
项	签	日	备				
目	字	期	注				