



DC Worm Gear Motor

83ZYJL

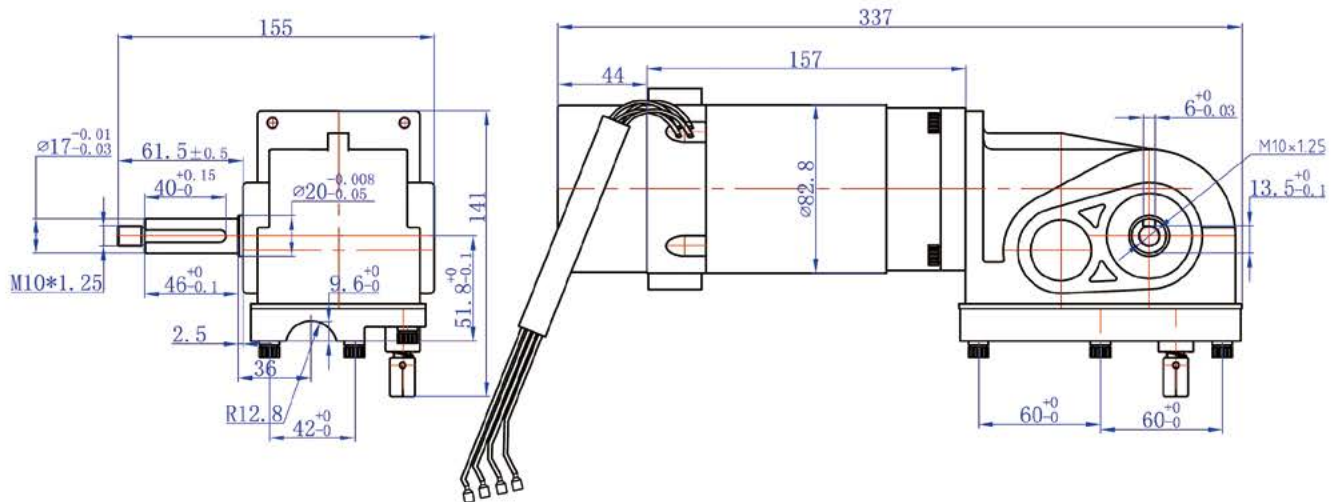
产品介绍 Product introduction

使用于大、中型货车、卡车等篷布自动覆盖装置及类似装置中作驱动元件。

It is suitable for use as actuating element in drive components and control systems. Such as electric wheelchairs.



外形和安装尺寸 Dimensions



电动机的技术参数：Motor Technical Data

电机型号 (Type)	电压 Voltage (V)	转矩 Torque (N.m)	电流 Current (A)	转速 Speed (r/min)	功率 Power (W)	长度 Length (mm)
83ZY-01	12/24	0.65	25/13	3800	280	157

减速器的技术参数：Gearbox Technical Data

减速比 (Ratio)	减速器尺寸 Reducer size (长*宽*高) (L*W*H) (mm)	空载转速 Unloaded speed (r/min)	负载转速 Load speed (r/min)	额定转矩 Rated torque (N.m)	允许最大负载 Maximum load (N.m)
32:1	122*285*90	132	120	11	30