



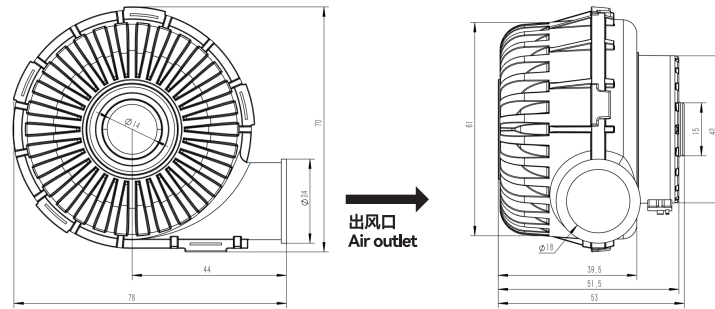
LS6850 Micro Blower

塑料尼龙叶轮+塑料尼龙机壳+铝机身	PA66+30%GF plastic impeller and casing (UL and ISO10993)
与空气接触的部件均对呼吸生理无害	All air-contacting parts are respiratory-physiologically harmless
供电电源: 24V-2A以上	Power supply : >24V-2A



外观尺寸78*70*53mm

Dimensions 78*70*53mm



端子顺序 Connector No.	1	2	3	1	2	3	4	5	6
线材颜色 Wires colour	红	黄	棕	灰红	灰	灰	灰	灰	灰
	Red	Yellow	Yellow	Gray+red	Gray	Gray	Gray	Gray	Gray
线材含义 Meaning	V	W	U	Hu	Hw	GND	Hv	NTC	VCC

微型鼓风机核心参数

Micro Blower Main Parameters

型号+额定电压 Model+Normal Voltage	最大风量 V= max	最大风压 Δp= max	电流	转速	电压范围	功率	端电阻	电感范围	转子惯量
	Flow	Pressure	Current	speed	Voltage range	Power	Resistance	Inductance	Rotor inertia
	l/min	kpa	A	rpm	V	W	mΩ	uH	gcm ²
LS- 6850-24V	320	5.2	1.8	35800	7.8 - 30	43	1200	0.38	14

型号+额定电压 Model+Normal Voltage	噪音值	使用寿命	温度承受范围	重量	霍尔角度	转子极对数	绕组接法	IP等级	外置驱动器型号
	Noise	MTBF	Using Temp	Weight	Hall Angle	Pole pair	Connection	IP Class	Controller version
	dB(1m-1kpa)	Hour	°C	g					
LS- 6850-24V	45	25000	-20 TO 45	188	120	2P=1	Y	50	5040-24V-70W-HXJ

24V-P&Q曲线和流量&功率&转速曲线

24V P&Q curve and Flow&Power&Speed curve

