



□ 80MM 40W-60W

直流减速电机
DC GEAR MOTOR

► Electrical Specifications

型号 Model	电压 Voltage V	功率 Power W	空载参数No-load Parameters		负载参数Load Parameters			电刷寿命 Brush Life H	电机重量 Motor Weight kg
			转速Speed	电流Current	转速Speed	力矩Torque	电流Current		
			r/min	A	r/min	mN.m	A		
4D40-12□	12	40	2100	2.0Max.	1800	136	5.2	2000	1.8
4D40-24□	24	40	2100	0.8Max.	2000	127	2.1	2000	1.8
4D40-90□	90	40	2200	0.3Max.	2000	127	0.7	2000	1.8
4D60-12□	12	60	2100	2.0Max.	1800	185	6.75	2000	2.0
4D60-24□	24	60	2100	0.8Max.	2000	165	2.70	2000	2.0
4D60-90□	90	60	2200	0.3Max.	2000	165	0.95	2000	2.0

●电机电压、功率及转速可在配件尺寸等条件允许下根据客户要求定制。

► Allowance Torque Unit: Upside (N.m)/Belowside (kgf.cm)

型号 Type	减速比 Gear Ratio	转速 Speed r/min																							
		3	3.6	5	6	7.5	9	10	12.5	15	18	20	25	30	36	40	50	60	75	90	100	120	150	180	200
		600	500	360	300	240	200	180	144	120	100	90	72	60	50	45	36	30	24	20	18	15	12	10	9
4D40-24GN	4GN□K	0.31	0.37	0.52	0.62	0.77	0.93	1.03	1.29	1.55	1.86	2.06	2.32	2.78	3.34	3.71	4.64	5.01	6.27	7.52	8.00	8.00	8.00	8.00	8.00
		3.03	3.64	5.05	6.06	7.58	9.10	10.1	12.6	15.2	18.2	20.2	22.7	27.3	32.7	36.4	45.5	49.1	61.4	73.7	80.0	80.0	80.0	80.0	80.0
4D60-24GN	4GN□K	0.39	0.46	0.65	0.78	0.96	1.16	1.29	1.61	1.94	2.33	2.58	2.9	3.48	4.18	4.64	5.8	6.26	7.84	8.00	8.00	8.00	8.00	8.00	8.00
		3.82	4.51	6.37	7.64	9.41	11.4	12.64	15.78	19.01	22.83	25.28	28.42	34.1	40.96	45.47	56.84	61.35	76.83	78.40	80.0	80.0	80.0	80.0	80.0

- 减速品型号的□中为减速比的数值。
- □色表示与电动机同一方向运转，其他则为相反方向。
- 转速是以电机的同步转速（50Hz：1500r/min、60Hz：1800r/min）为基准除以减速比而算出来的数值。实际转速将随负载大小变化所示数值减少2%~20%左右。
- 希望以大于下表的减速比进行进一步减速时，可在电动机与减速机之间安装减速比为10的中间减速机。这时的容许转矩为3N·m。

► Motor wiring diagram



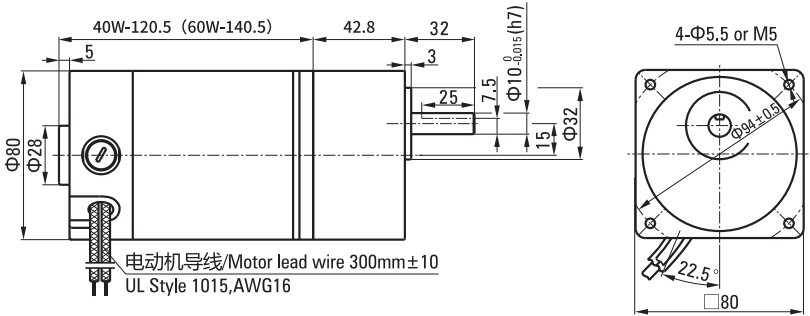

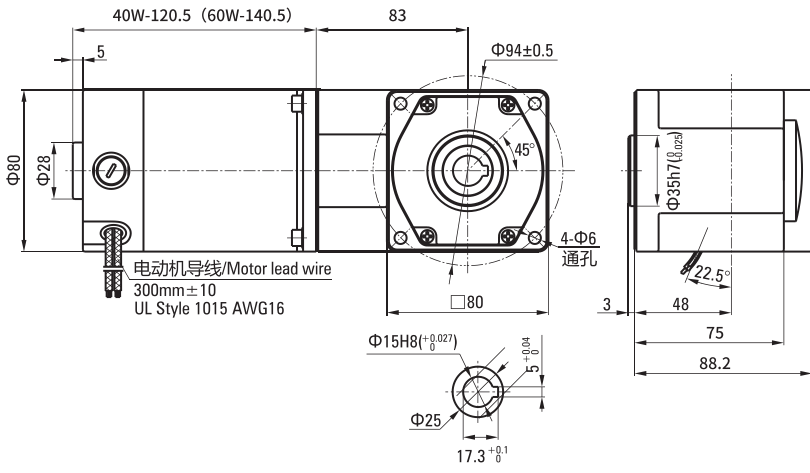

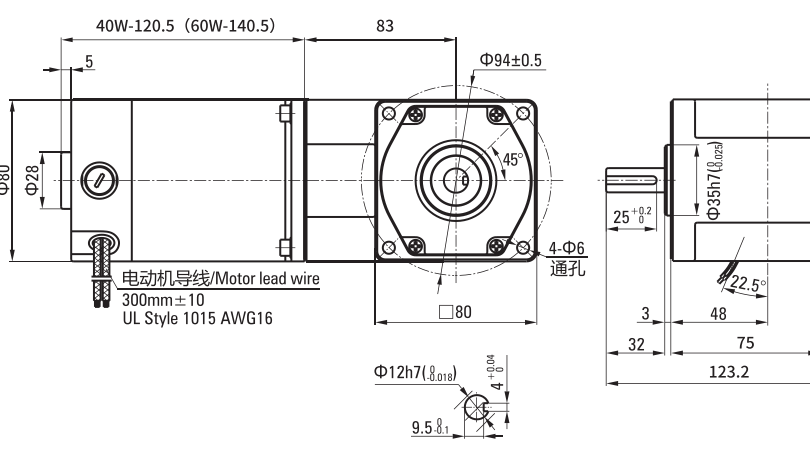
●标准引出线长度: 300mm±10, 型号: UL1015, 规格: AWG16; 电机引出线长度、型号在配件尺寸等条件允许的情况下可根据客户要求定制。

□ 80MM 40W-60W

直流减速电机

DC GEAR MOTOR

► Motor Mounting Dimension

<p>标准电机 4D40-24GN-18S 4GN □ K</p>	 <p>40W-120.5 (60W-140.5) 42.8 32</p> <p>5 3 25 7.5 $\Phi 10_{-0.015}^{+0.015} (h7)$ 15 $\Phi 32$</p> <p>4-$\Phi 5.5$ or M5</p> <p>$\Phi 94 \pm 0.5$</p> <p>22.5°</p> <p>□80</p> <p>电动机导线/Motor lead wire 300mm±10 UL Style 1015,AWG16</p>	
<p>直角中空电机 4D40-24GN-18S 4GN □ RC</p>	 <p>40W-120.5 (60W-140.5) 83</p> <p>5 $\Phi 94 \pm 0.5$</p> <p>$\Phi 80$ 45°</p> <p>电动机导线/Motor lead wire 300mm±10 UL Style 1015 AWG16</p> <p>4-$\Phi 6$ 通孔</p> <p>$\Phi 35h7 (f_{7/6})$</p> <p>22.5°</p> <p>3 48 75 88.2</p> <p>$\Phi 15H8 (+0.027)$</p> <p>$\Phi 25$ 5$_{-0.04}^{+0.04}$ 17.3$^{+0.1}$</p> <p>□80</p>	
<p>直角中实电机 4D40-24GN-18S 4GN □ RT</p>	 <p>40W-120.5 (60W-140.5) 83</p> <p>5 $\Phi 94 \pm 0.5$</p> <p>$\Phi 80$ 45°</p> <p>电动机导线/Motor lead wire 300mm±10 UL Style 1015 AWG16</p> <p>4-$\Phi 6$ 通孔</p> <p>$\Phi 35h7 (f_{7/6})$</p> <p>22.5°</p> <p>25$^{+0.2}$ 3 48 75 123.2</p> <p>$\Phi 12h7 (f_{7/6})$ 4$_{-0.04}^{+0.04}$ 9.5$_{-0.1}$</p> <p>□80</p>	