



DC Worm Gear Motor

80ZYJWXS

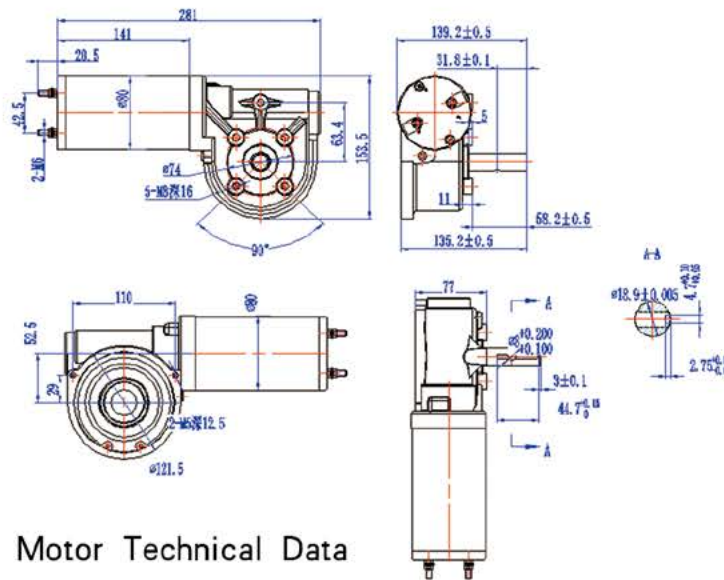
产品介绍 Product introduction

结构简单、安装方便、耐负载能力强、使用安全、可靠。使用于大、中型货车、卡车等篷布自动覆盖装置及类似装置中作驱动元件。

Strong resistance to load, safe and reliable. It is used as a driving element in tarpaulin automatic covering devices such as large and medium trucks and the like.



外形和安装尺寸 Dimensions



电动机的技术参数：Motor Technical Data

电机型号 (Type)	电压 Voltage (V)	转矩 Torque (N.m)	电流 Current (A)	转速 Speed (r/min)	功率 Power (W)	长度 Length (mm)
80ZY-02	12/24	0.88	30/15	3900	350	155

减速器的技术参数：Gearbox Technical Data

减速比 (Ratio)	减速器尺寸 Reducer size (长*宽*高) (L*W*H) (mm)	空载转速 Unloaded speed (r/min)	负载转速 Load speed (r/min)	额定转矩 Rated torque (N.m)	允许最大负载 Maximum load (N.m)
59:1	154*140*77	87	68	35	50
90:1	154*140*77	57	45	50	80