



DC Worm Gear Motor

90ZYJHG

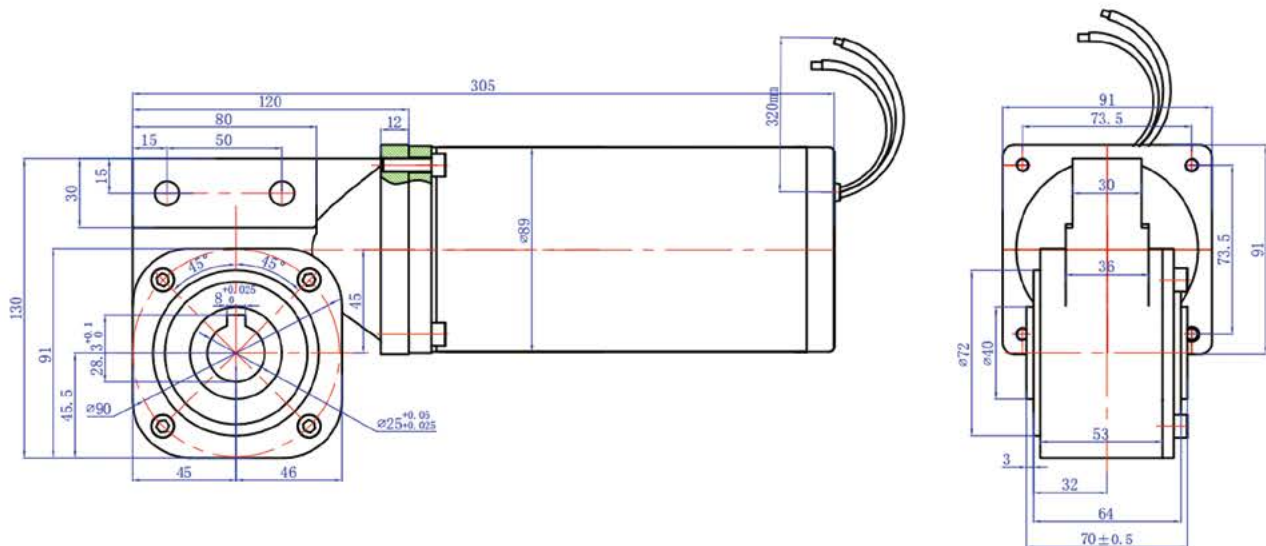
产品介绍 Product introduction

电机结构简单, 使用可靠, 减速器损耗小、效率高。使用于大、中型货车、卡车等篷布自动覆盖装置及类似装置中作驱动元件。

High reliable, low loss, high efficiency. It is applied to automatic covering devices and similar devices for large and medium sized lorries, trucks, etc.



外形和安装尺寸 Dimensions



电动机的技术参数: Motor Technical Data

电机型号 (Type)	电压 Voltage (AV)	转矩 Torque (N.m)	电流 Current (A)	转速 speed (r/min)	功率 power (W)	长度 length (mm)
90ZY-02	12/24	0.88	30/15	3200	350	185

减速器的技术参数: Gearbox Technical Data

减速比 (Ratio)	减速器尺寸 Reducer size (长*宽*高) (L*W*H) (mm)	空载转速 Unloaded speed (r/min)	负载转速 Load speed (r/min)	额定转矩 Rated torque (N.m)	允许最大负载 Maximum load (N.m)
60:1	120*130*70	66	47	56	70