



# LS145160 Micro Blower

吸尘, 鼓风

Blow and Vacuum

NMB高速轴承

NMB ball bearings

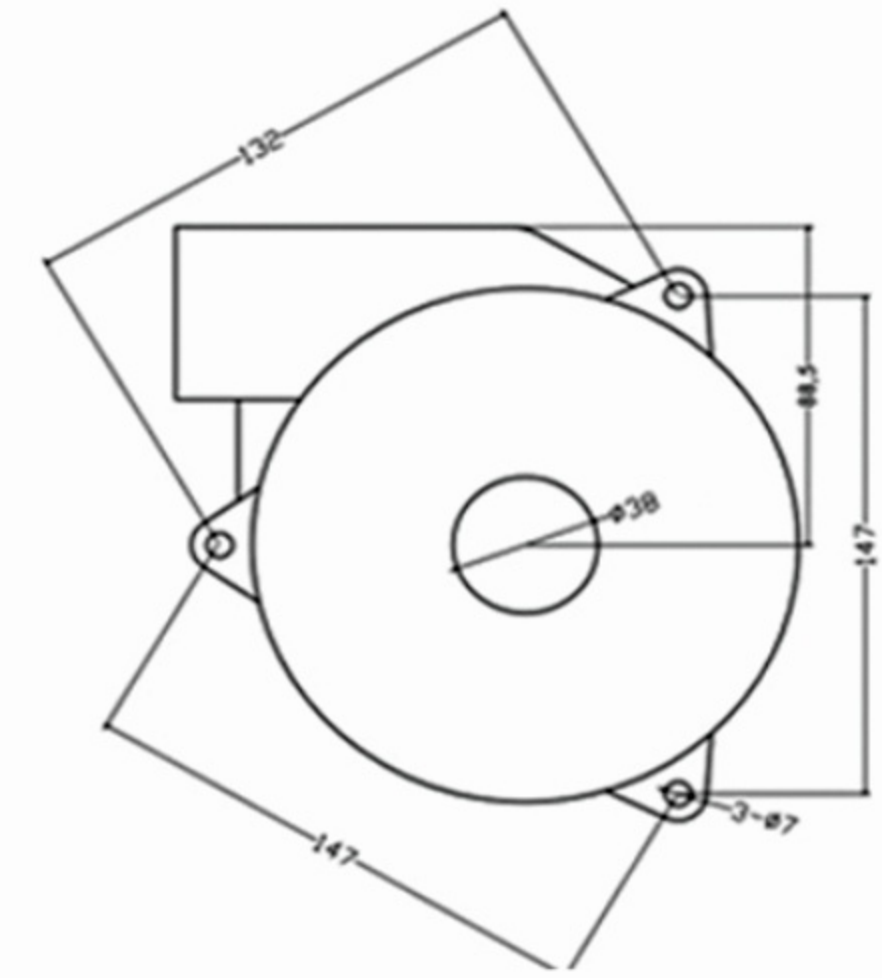
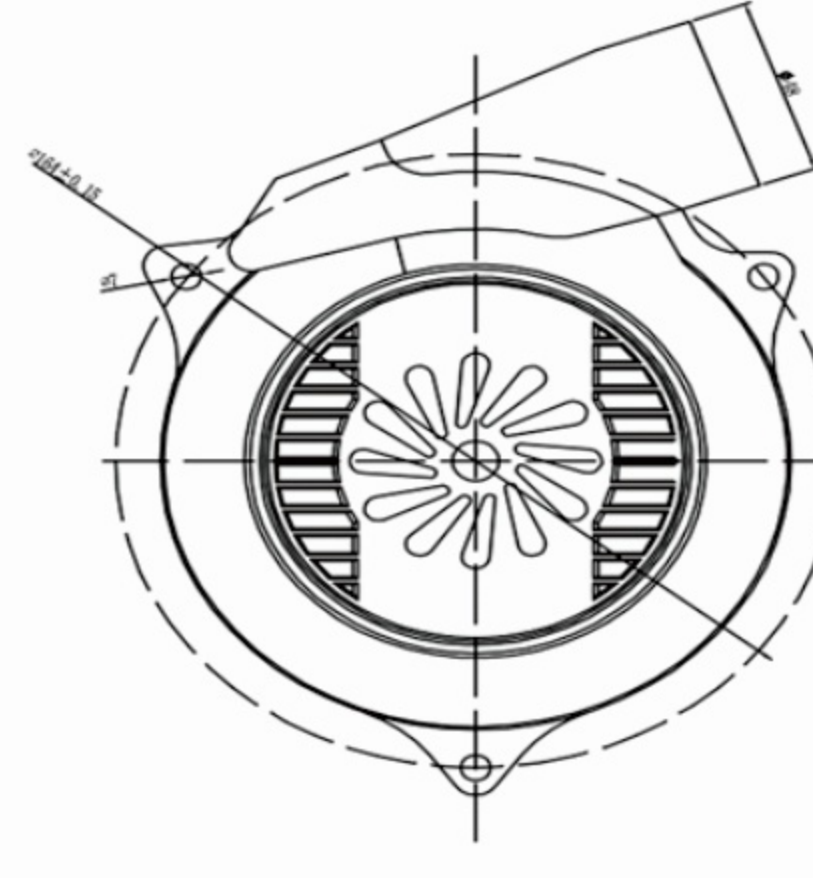
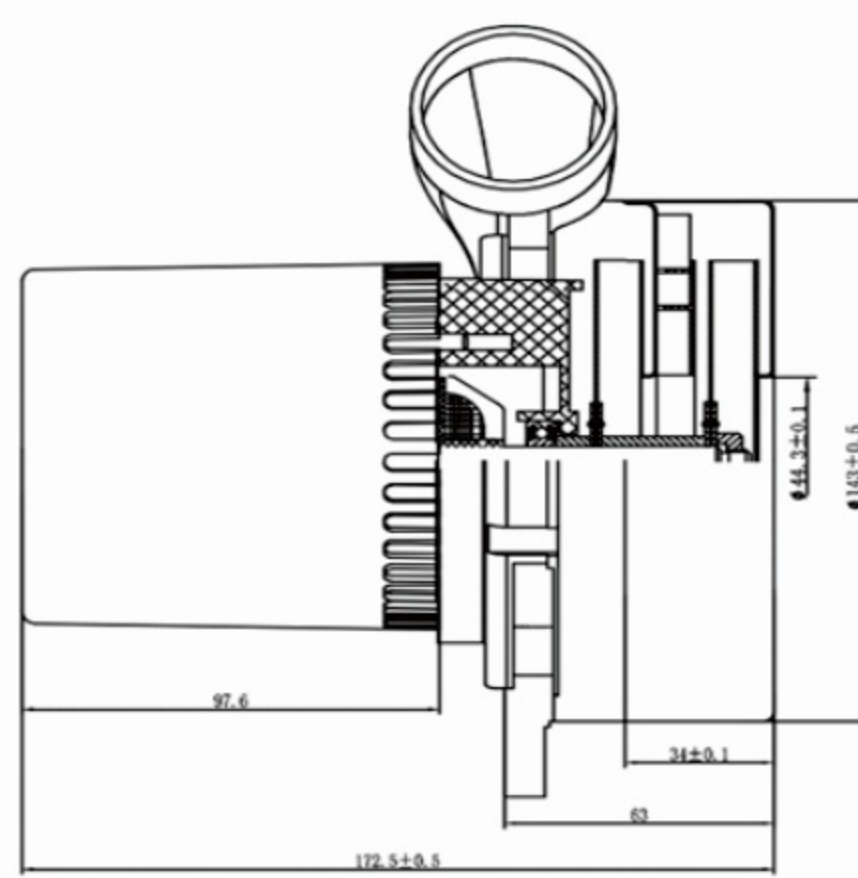
铝制金属叶轮+铝制机壳

AL impeller and AL casing



## 外观尺寸/Dimensions

Red wire connects 24V + 红色接正极  
Black wire connects 24V- 黑色接负极



## 微型鼓风机核心参数/Micro Blower Main Parameters

型号+额定电压 Model+ Normal Voltage	最大风量 V= max Flow l/min	最大风压 $\Delta p = \max$ Pressure kpa	电流 Current A	转速 speed rpm	电压范围 Voltage range V	功率 Power p	IP等级 IP Class
LS145160-12V	1800	13	18	13000	10.-14.8	216	IP54
LS145160-24V	2000	15	15	16500	19 - 30	360	
LS145160-48V	2400	20	10	19500	42-50	480	
LS145160-220VAC	2800	26	4	23000	215 - 235	900	

型号+额定电压 Model+ Normal Voltage	噪音值 Noise dB	使用寿命 MTBF Hour	温度承受范围 Using Temp °C	重量 Weight g	霍尔角度 Hall Angle	转子极对数 Pole pair	绕组接法 Connection
LS145160-12V	80	8000	-10TO 90	1.7	Halless	4P=2	Y
LS145160-24V	82						
LS145160-48V	88	7500					
LS145160-220VAC	90	6000					

## 风量风压图/Flow & Pressure Curves

