



80ZYJYA

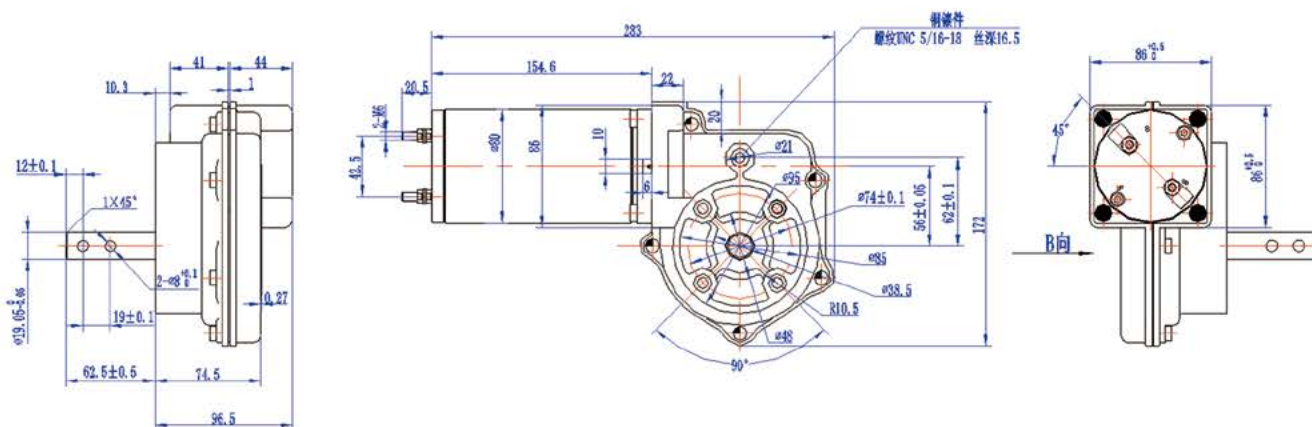
产品介绍 Product introduction

结构简单、安装方便、耐负载能力强、使用安全、可靠。使用于大、中型货车、卡车等篷布自动覆盖装置及类似装置中作驱动元件。

Strong resistance to load, safe and reliable. It is used as a driving element in tarpaulin automatic covering devices such as large and medium trucks and the like.



外形和安装尺寸 Dimensions



电动机的技术参数: Motor Technical Data

电机型号 (Type)	电压 Voltage (V)	转矩 Torque (N.m)	电流 Current (A)	转速 Speed (r/min)	功率 Power (W)	长度 Length (mm)
80ZY-02	12/24	0.88	30/15	3900	350	155

减速器的技术参数: Gearbox Technical Data

减速比 (Ratio)	减速器尺寸 Reducer size (长*宽*高) (L*W*H) (mm)	空载转速 Unloaded speed (r/min)	负载转速 Load speed (r/min)	额定转矩 Rated torque (N.m)	允许最大负载 Maximum load (N.m)
60:1	129*172*96.5	100	90	22	40