



# DC Worm Gear Motor

76ZYJS

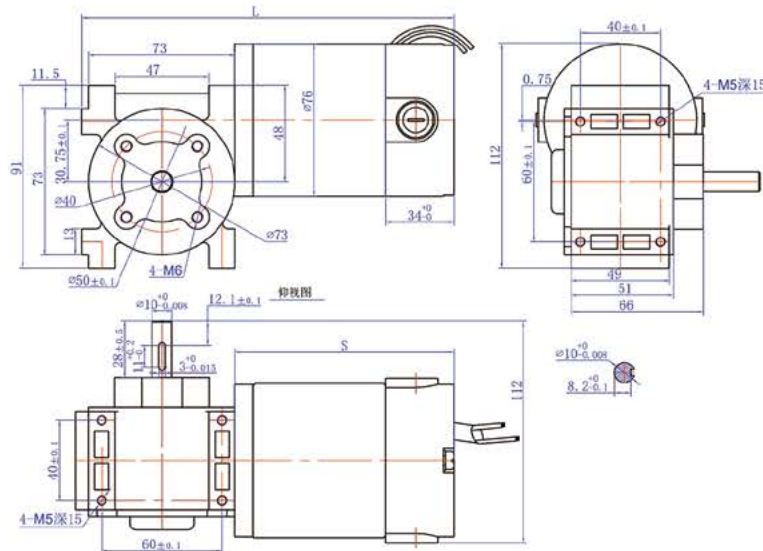
## 产品介绍 Product introduction

主要用于水晶、玻璃、陶瓷等磨削装置中作驱动元件。

Mainly used for grinding devices, such as crystal, glass, ceramics and other.



## 外形和安装尺寸 Dimensions



## 电动机的技术参数：Motor Technical Data

电机型号 (Type)	电压 Voltage (V)	转矩 Torque (N.m)	电流 Current (A)	转速 Speed (r/min)	功率 Power (W)	长度 Length (mm)
76ZY-01	24	0.17	5	3400	60	106

## 减速器的技术参数：Gearbox Technical Data

减速比 (Ratio)	减速器尺寸 Reducer size (长*宽*高) (L*W*H) (mm)	空载转速 Unloaded speed (r/min)	负载转速 Load speed (r/min)	额定转矩 Rated torque (N.m)	允许最大负载 Maximum load (N.m)
17:1	86*91*76	230	180	1.6	5
57:1	86*91*76	70	60	4.8	30