



# DC Worm Gear Motor

## 90ZYJY

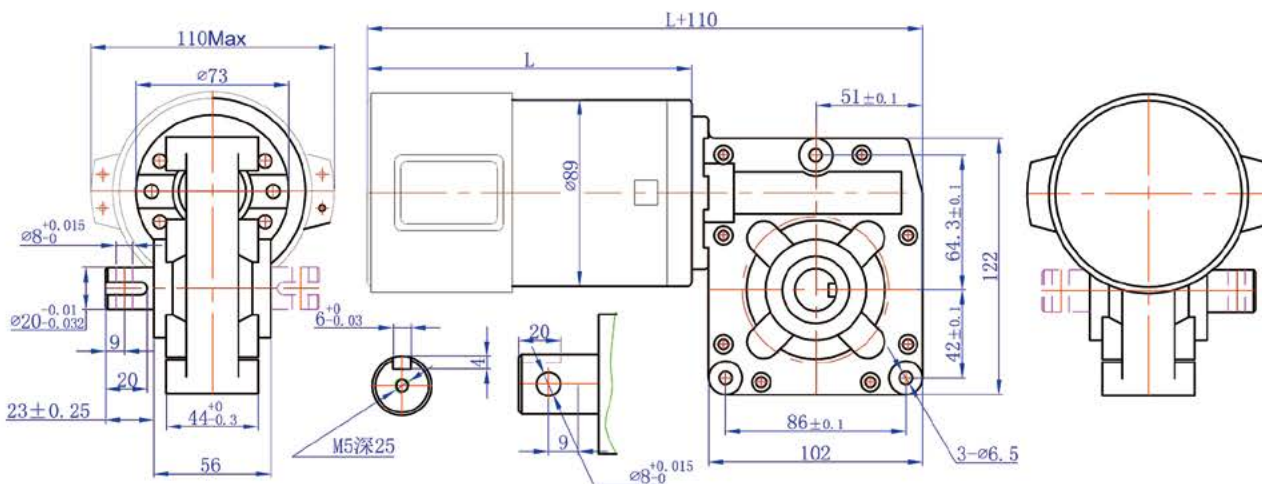
### 产品介绍 Product introduction

适用于驱动装置中作驱动元件和控制系统中作执行元件。如旅居房车、木工机械、升降装置等。

It is suitable for use as actuating element in driving device and control system. Such as caravan movers, woodworking machinery, lifting devices.



### 外形和安装尺寸 Dimensions



### 电动机的技术参数：Motor Technical Data

电机型号 (Type)	电压 Voltage (V)	转矩 Torque (N.m)	电流 Current (A)	转速 Speed (r/min)	功率 Power (W)	长度 Length (mm)
90ZY-01	12/24	0.88	34/17	3200	300	155
90ZY-02	12/24	1.5	60/30	3000	500	200

### 减速器的技术参数：Gearbox Technical Data

减速比 (Ratio)	减速器尺寸 Reducer size (长*宽*高) (L*W*H)(mm)	空载转速 Unloaded speed (r/min)	负载转速 Load speed (r/min)	额定转矩 Rated torque (N.m)	允许最大负载 Maximum load (N.m)
50:1	102*122*56	80	65	22.5	60