

N系列产品是按照MIL-C-39012、IEC 169-16 和CECC 22210详细规范研制生产的一种具有螺纹连接结构的中大功率连接器，具有抗振性强、可靠性高、机械和电气性能优良等特点，广泛用于振动和环境恶劣条件下的无线电设备和仪器中连接射频同轴电缆用。

主要技术特征

环境参数

温度范围 -65~+165℃

电气性能

特征阻抗 50Ω
 工作电压 1000V (rms)
 频率范围 0-11 Ghz
 介质耐压 1500V
 接触电阻 内导体：≤1mΩ ,外导体：≤0.2mΩ
 绝缘电阻 ≥5000MΩ
 电压驻波比 ≤1.30

材料与涂覆

壳体 黄铜镀镍/银/三元合金
 插针 黄铜镀硬金
 插孔 铍青铜镀硬金或锡青铜镀金
 绝缘体 聚四氟乙烯
 密封件 硅橡胶
 压接套 铜合金镀镍

机械性能

连接器耐久性 500次

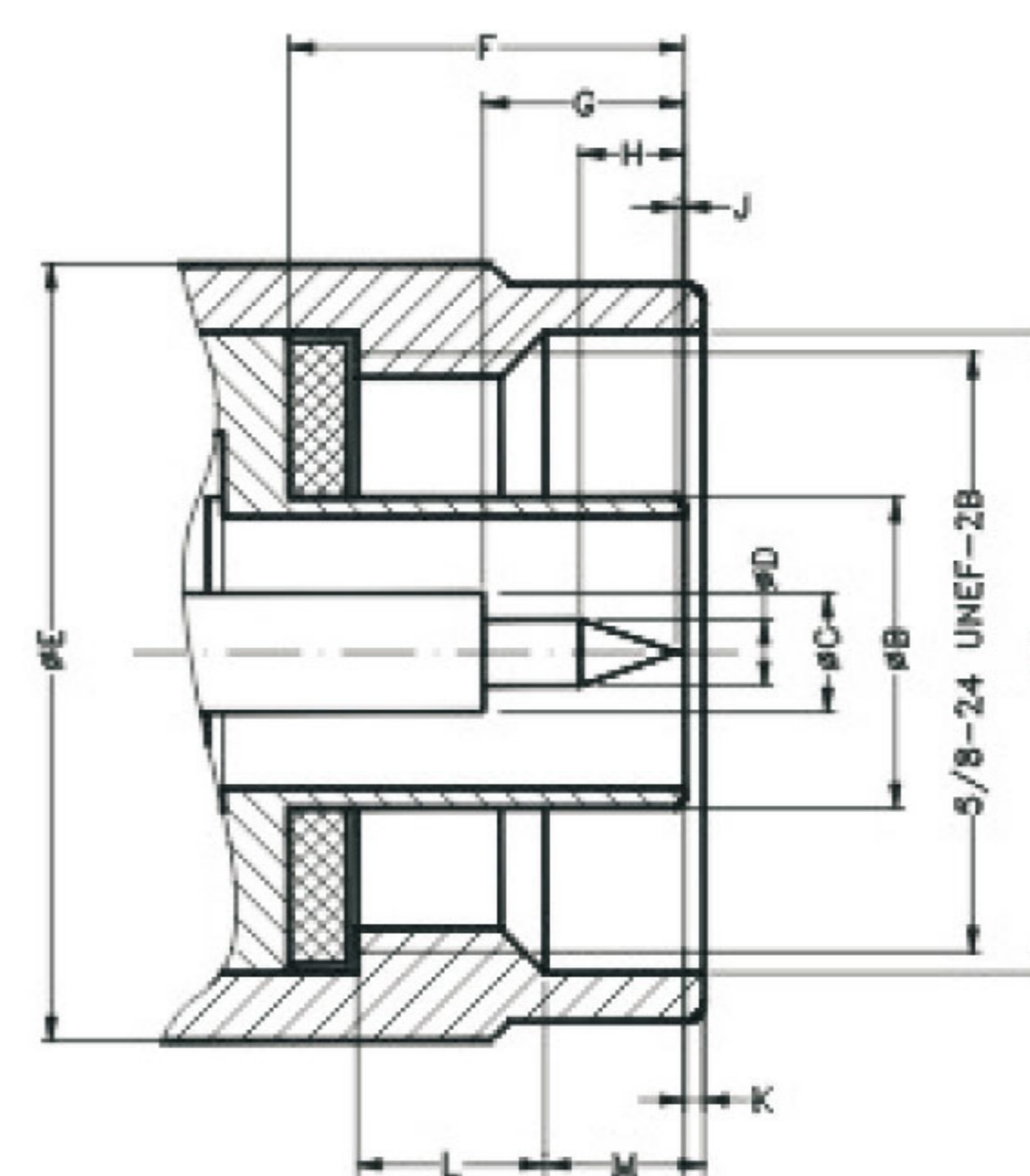
主要技术特性：

材料与涂覆	
壳体	黄铜镀镍/银/三元合金
插针	黄铜镀硬金
插孔	铍青铜镀硬金或锡青铜镀金
绝缘体	聚四氟乙烯
密封件	硅橡胶
压接套	铜合金镀镍

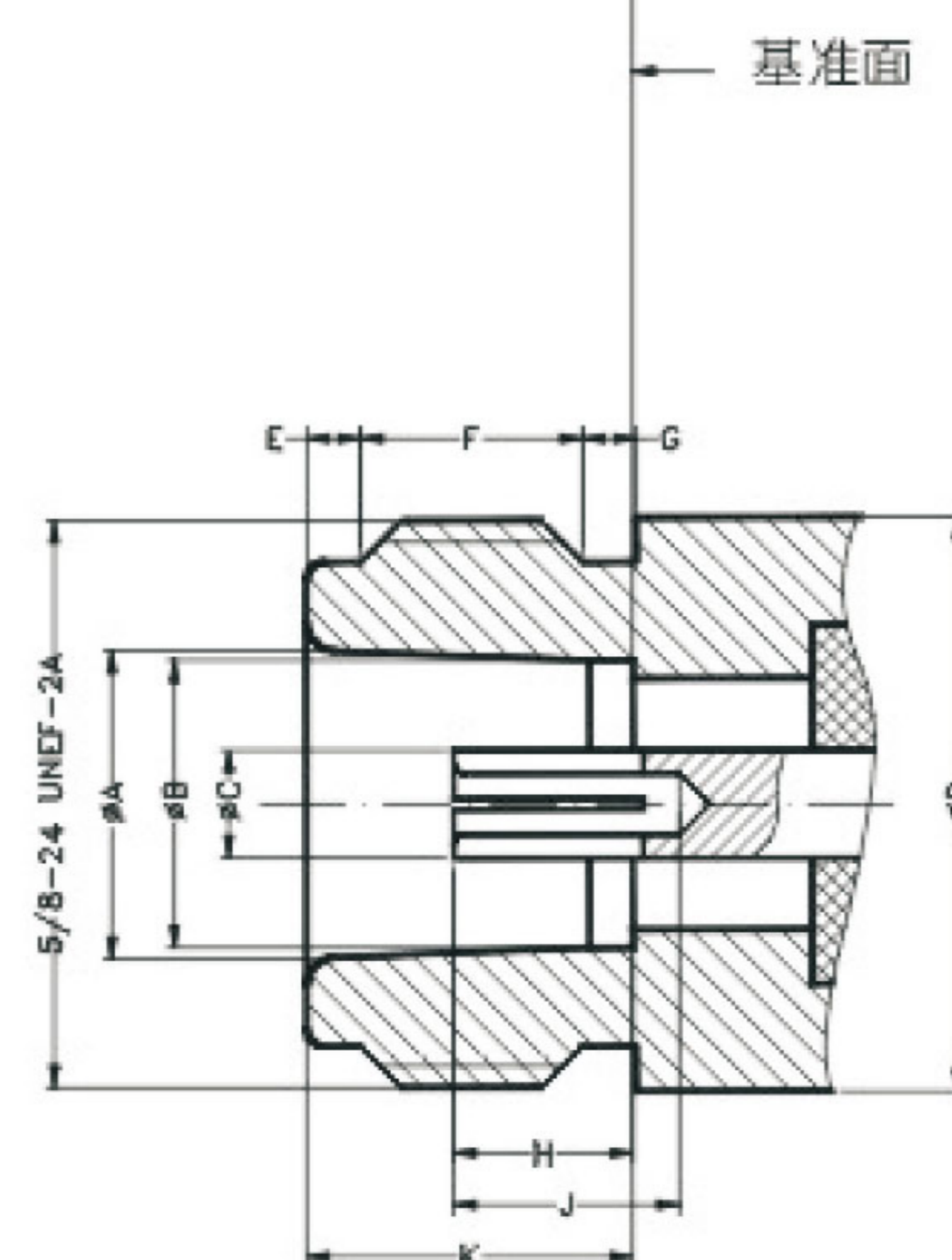
界面尺寸：

	插头(mm)	
	最小值	最大值
A	16	
B		8.38
C	3	3.15
D	1.6	1.68
E		21
F	10.11	10.46
G	5.33	5.84
H	3.3	4.32
J	0.08	
K	0.41	1.52
L	4.5	5
M	4.01	4.27

	插头(mm)	
	最小值	最大值
A	8.53	8.74
B	8.03	8.13
C	3	3.15
D		15.93
E	1.19	1.96
F	4.37	5.13
G	1.19	1.96
H	4.75	5.26
J	5.33	
K	9.04	9.19

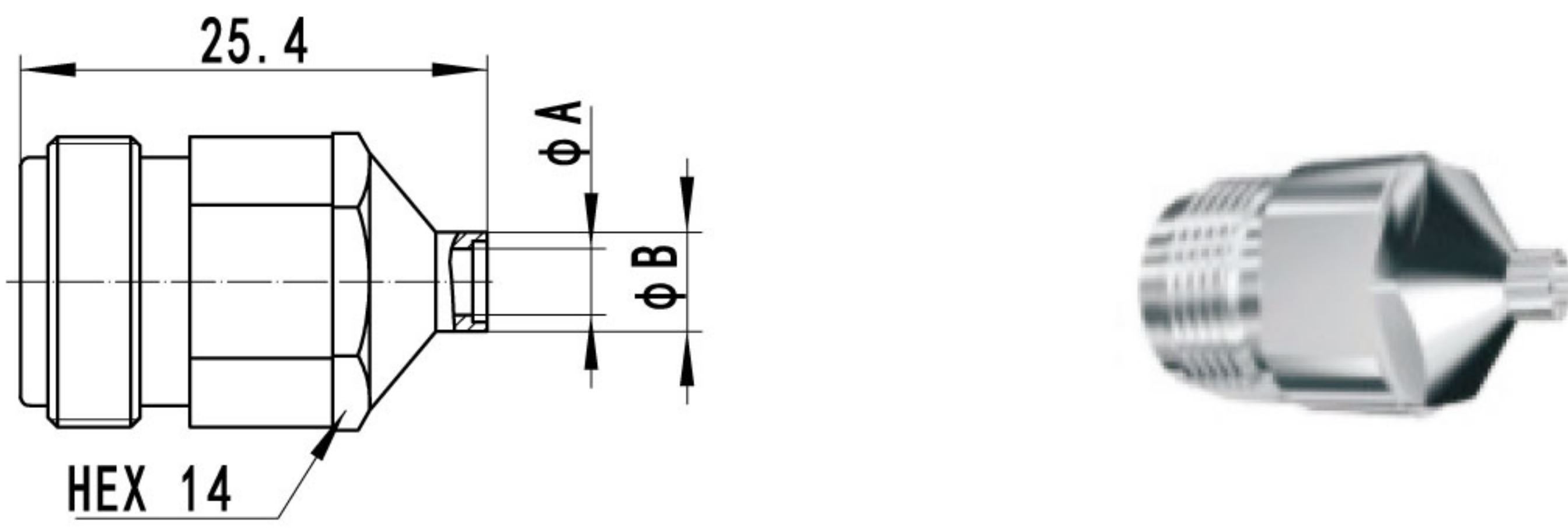


PLUG

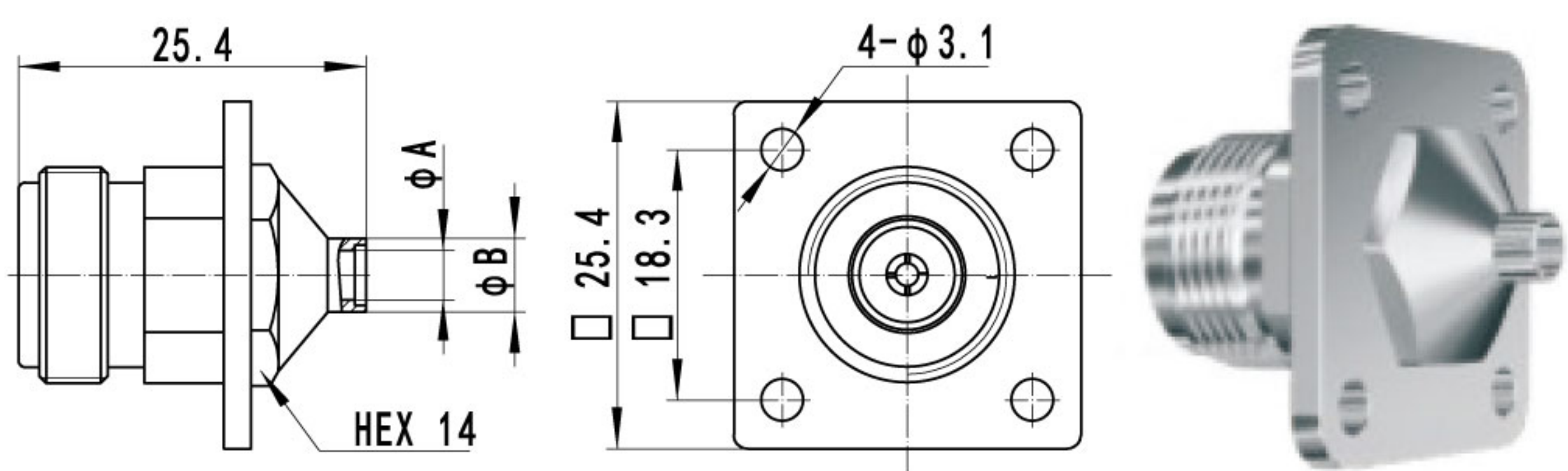


JACK

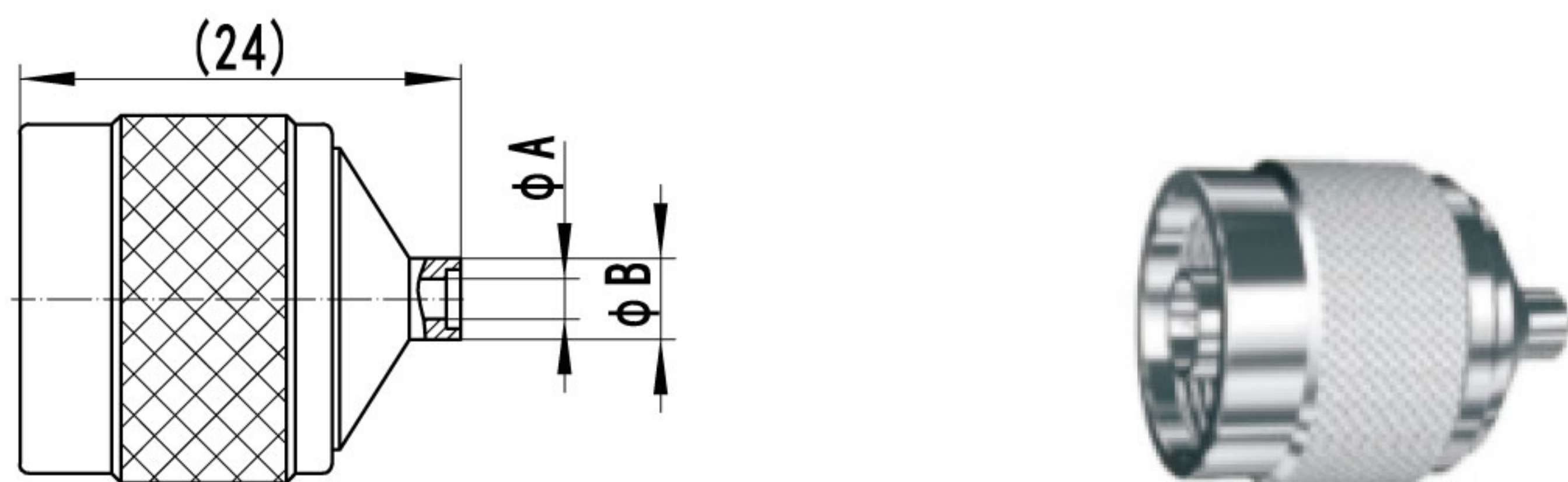
1.半刚电缆、半柔电缆连接器



型号	电缆组别	备注
N-KB2	085	A=2.20,B=4.0
N-KB3	141	A=3.60,B=5.4
N(Ag)-KB3	141	镀银
N(SJ)-KB3	141	镀三元合金

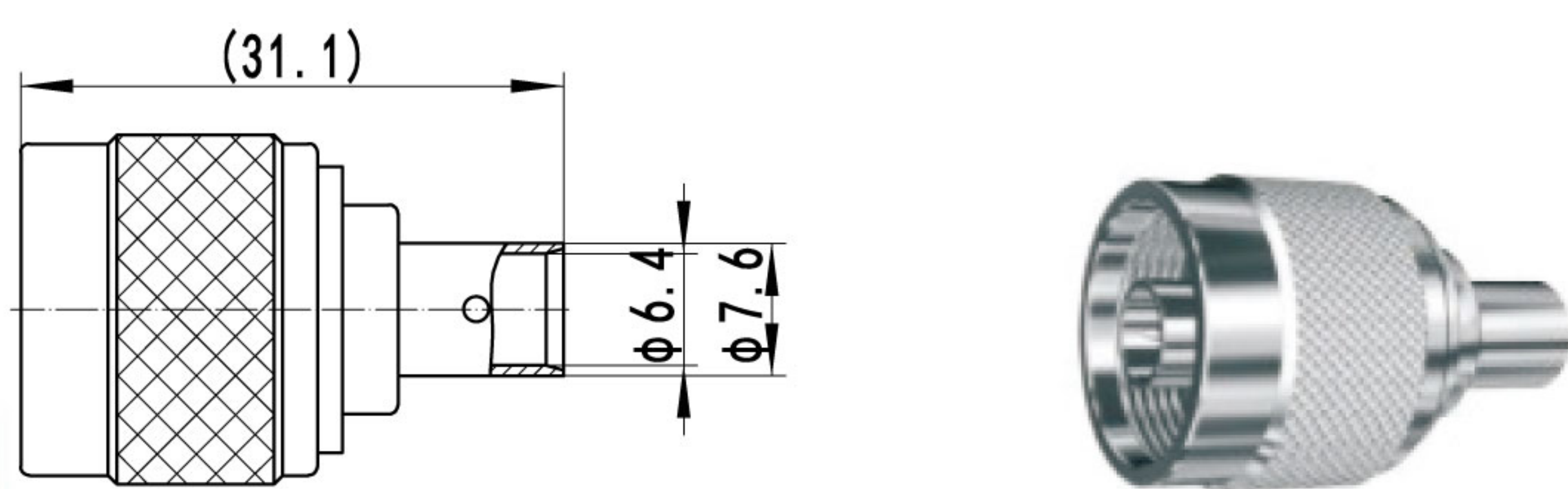


N-KFB2	085	A=2.20 , B=4.0
N-KFB3	141	A=3.60 , B=5.4

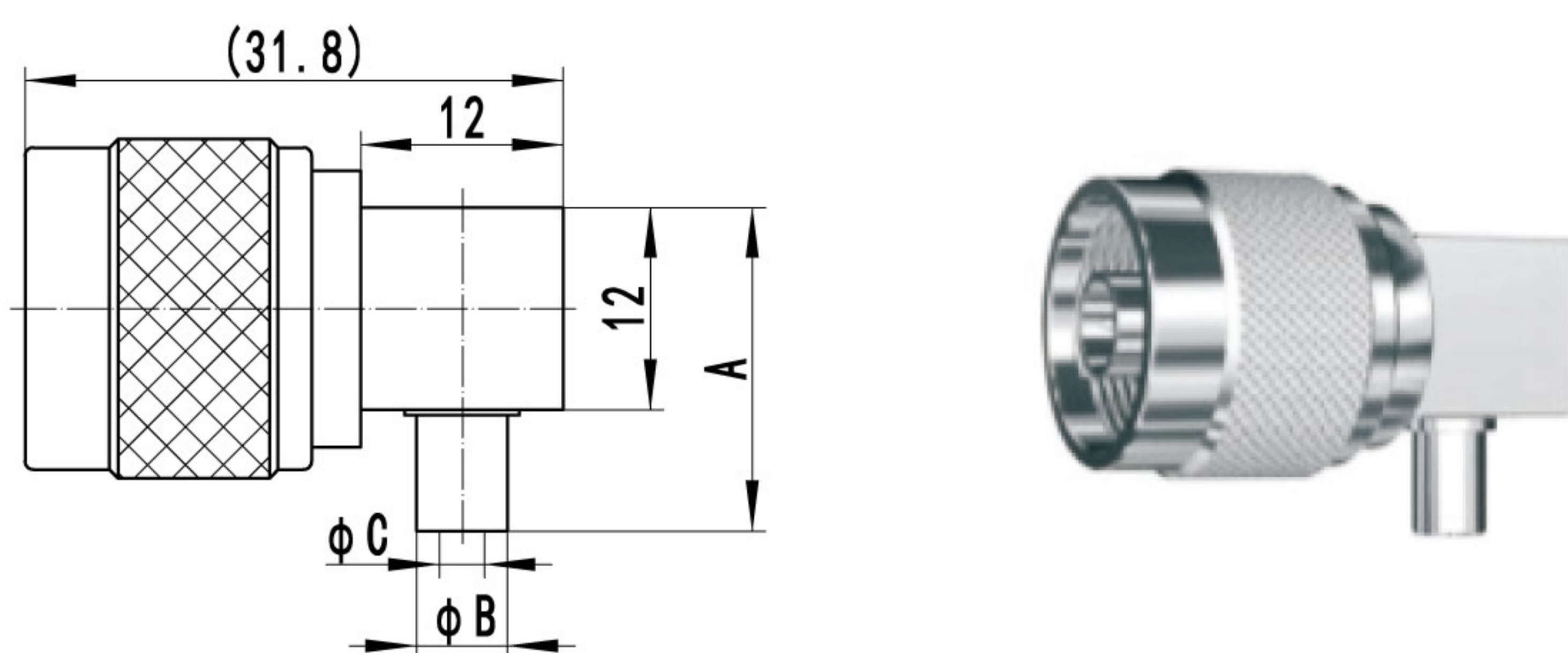


注: 加*为外导体镀三元合金,加**为外导体镀锡,加**为内外导体均镀银.

N-JB2	085	A=2.20, B=4.0
N-JB3	141	A=3.60, B=5.4
*3 N(Ag)-JB2	085	A=2.20, B=4.0
*3 N(Ag)-JB3	141	A=3.60, B=5.4
*2 N(Sn)-JB2	085	A=2.20, B=4.0
*2 N(Sn)-JB3	141	A=3.60, B=5.4
*1 N(SJ)-JB2	085	A=2.20, B=4.0
*1 N(SJ)-JB3	141	A=3.60, B=5.4

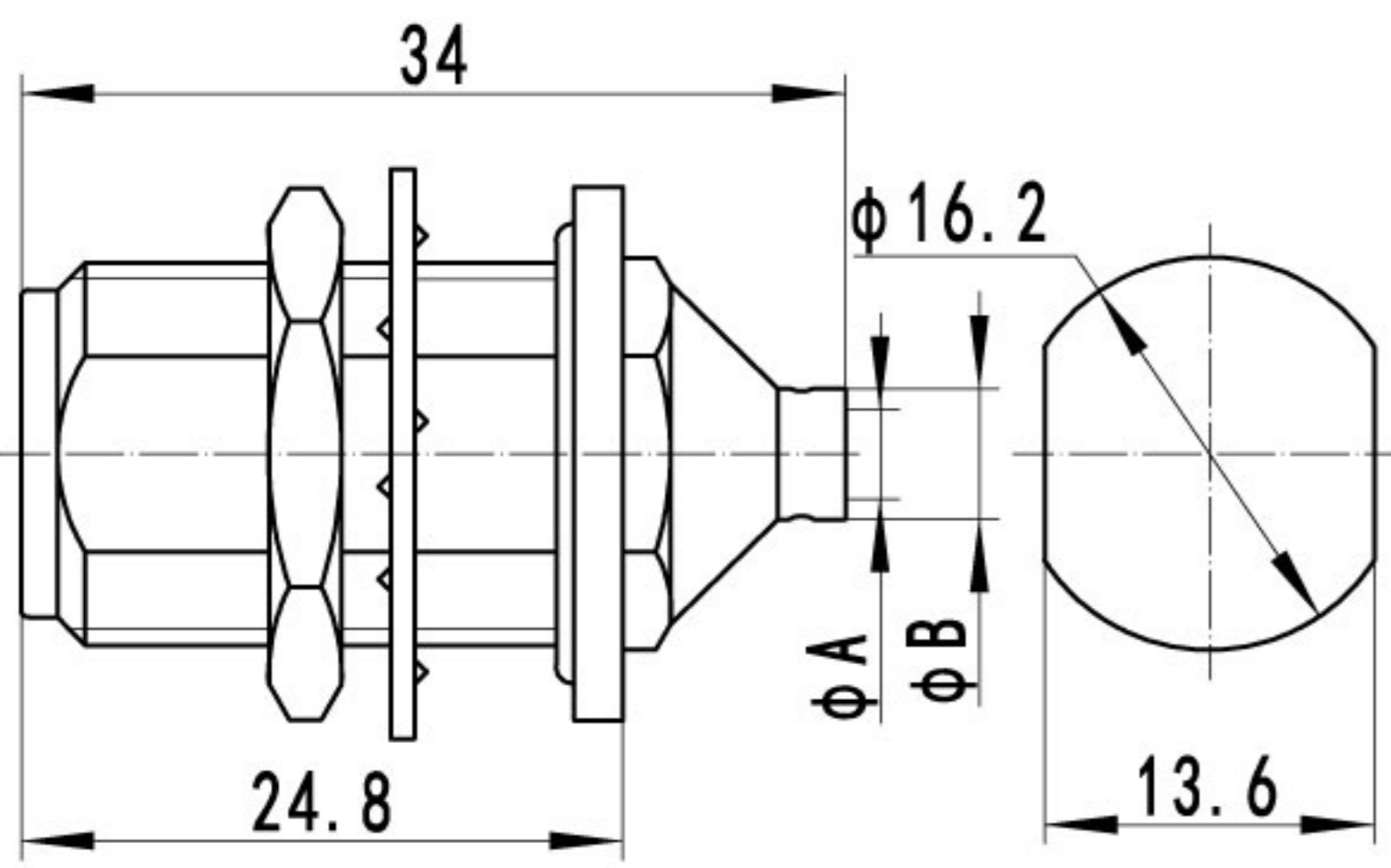


N-(E)JB6	250	
----------	-----	--



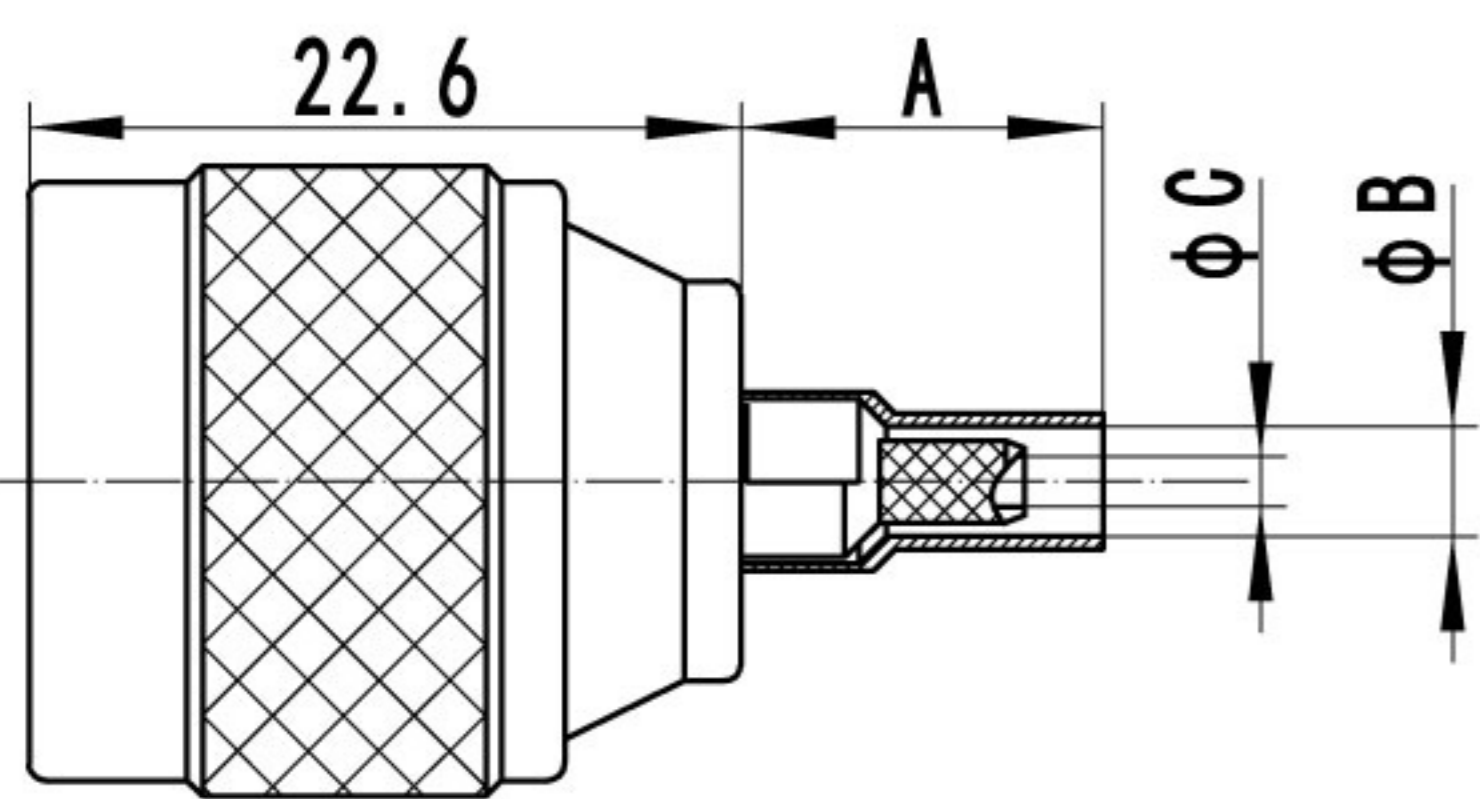
N-JWB3	141	A=19.8, B=5, C=3.6
N-JWB4	LMR240	A=24.0, B=6, C=4.7

1.半刚电缆、半柔电缆连接器



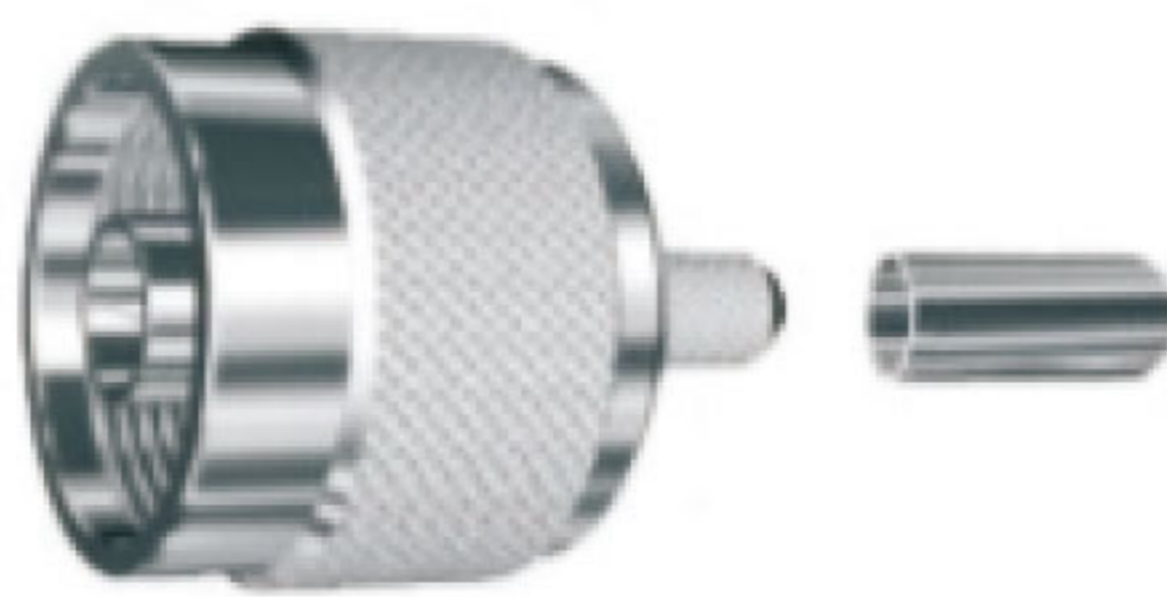
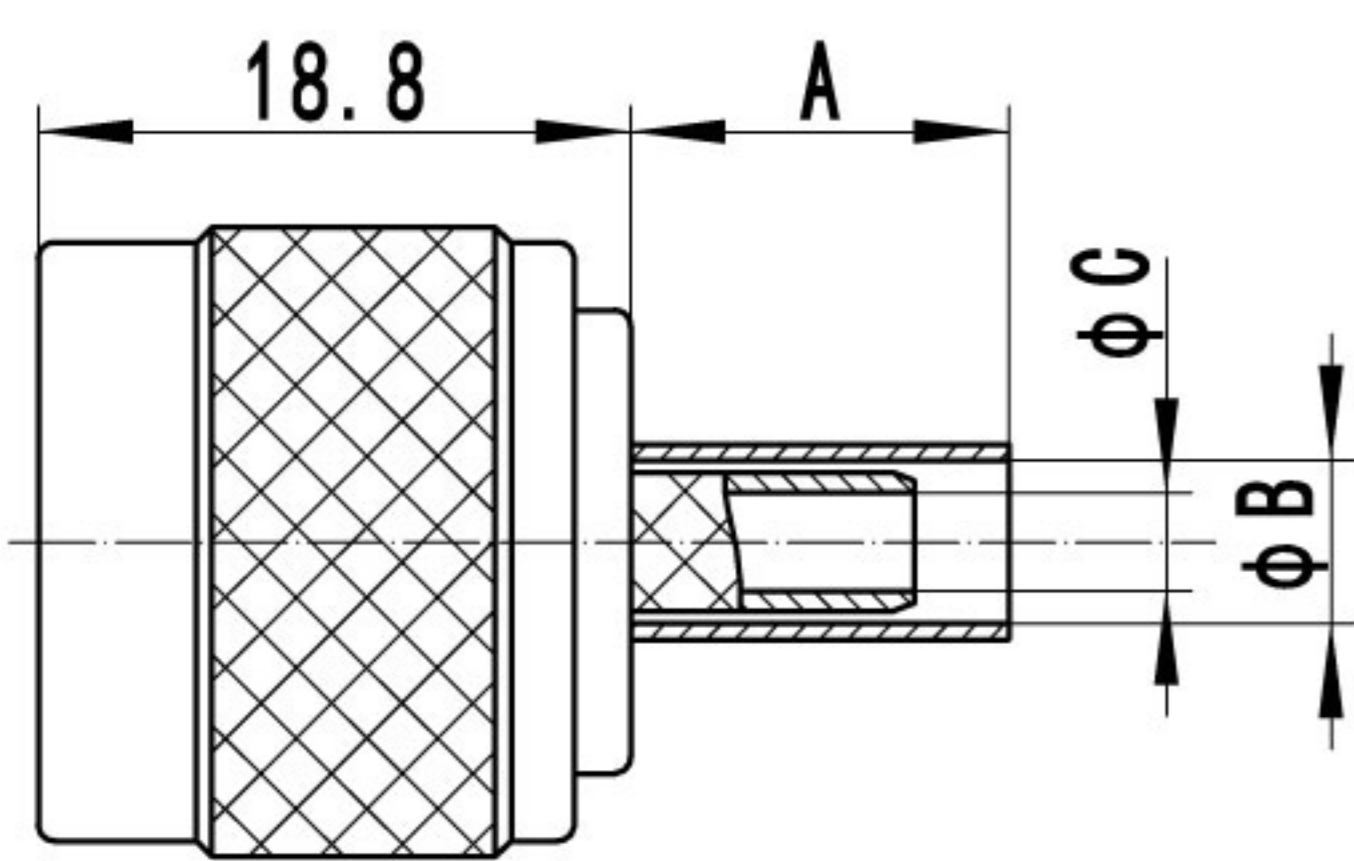
型号	电缆组别	备注
N-KYB2	085	A=2.20,B=4.0
N-KYB3	141	A=3.60,B=5.4

软电缆连接器

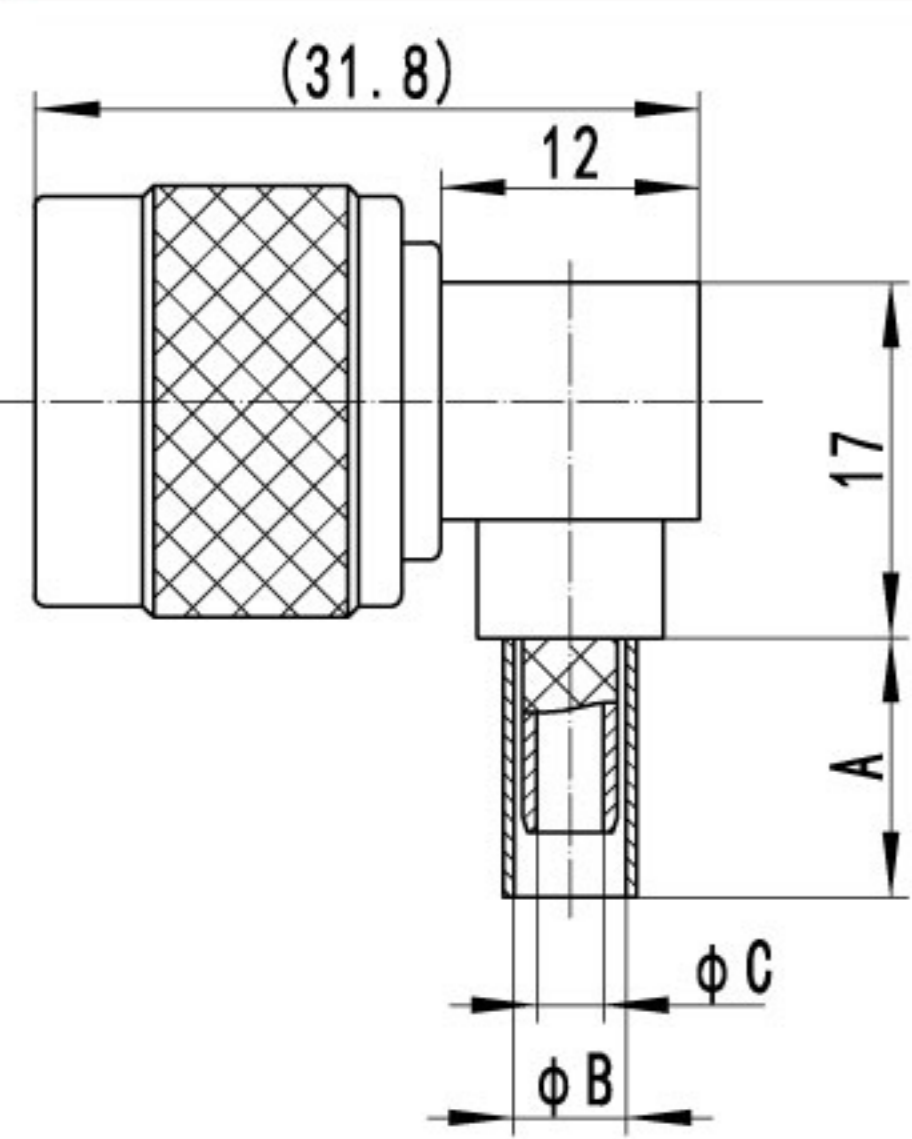


均为镀金台阶线夹

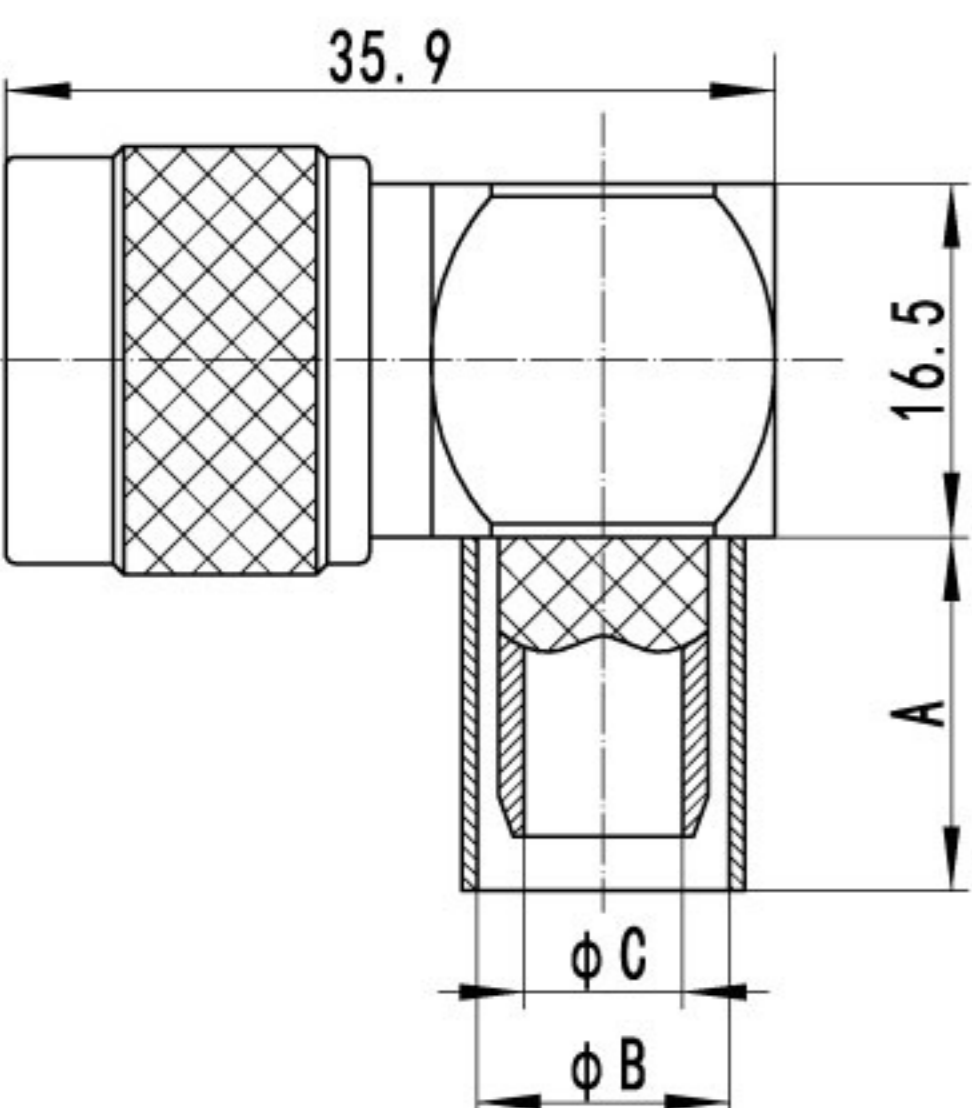
N-J2.5C	2.6/50S	A=15.0,B=2.8,C=1.6
N-J3C	3/50S	A=15.0,B=3.1,C=1.6
N-J4C	4/50S	A=17.0,B=4.2,C=2.3
N-J5C	5/50S	A=19.5,B=5.2,C=3.1



N-J3Y	3/50S	A=33.6,B=3.1,C=1.6
N-J4Y	4/50S	A=33.6,B=4.2,C=2.3
N-J5Y	5/50S	A=30.0,B=5.2,C=3.1
N-J5DY	5/50D	A=33.0,B=5.7,C=3.1
N-J27Y	7/50S	A=35.6,B=7.3,C=4.8
N-J28Y	8/50D	A=35.6,B=8.2,C=4.8
N-J7Y	10/50S	A=40.0,B=10.6,C=7.6
N-J8Y	11/50D	A=40.0,B=11.8,C=7.6
N-J240Y	LMR240	A=35.6,B=6.4,C=4.0

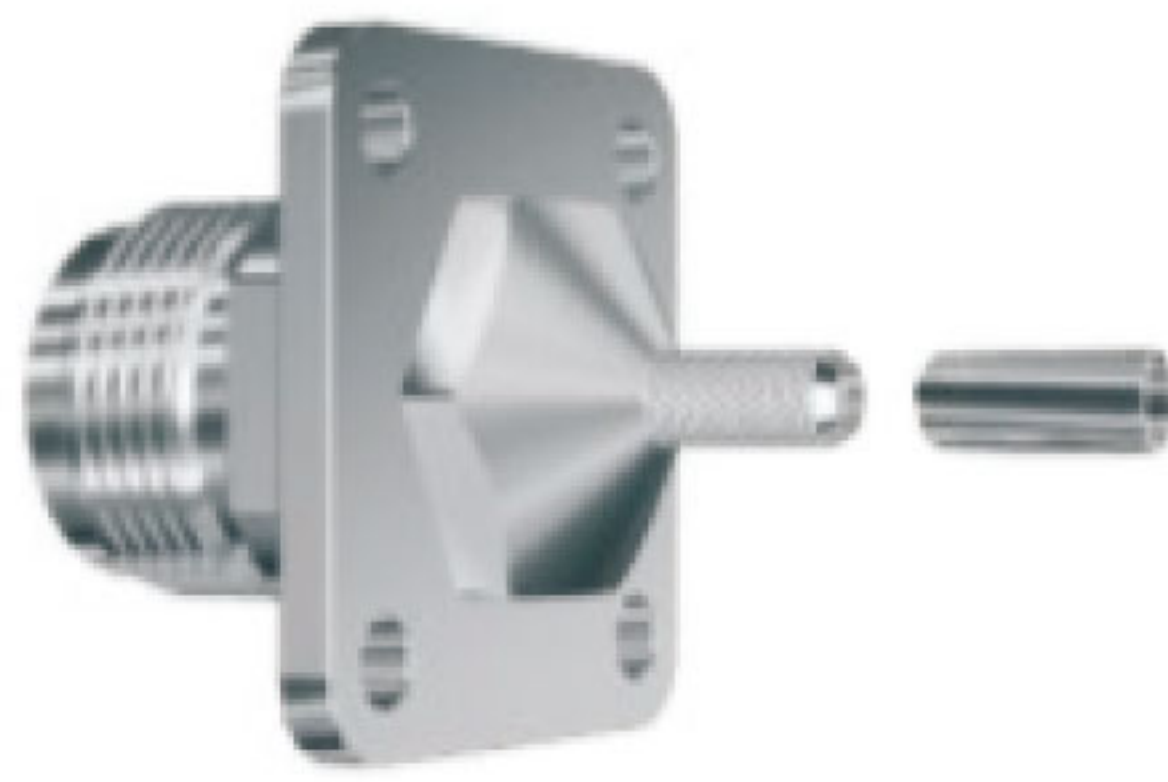
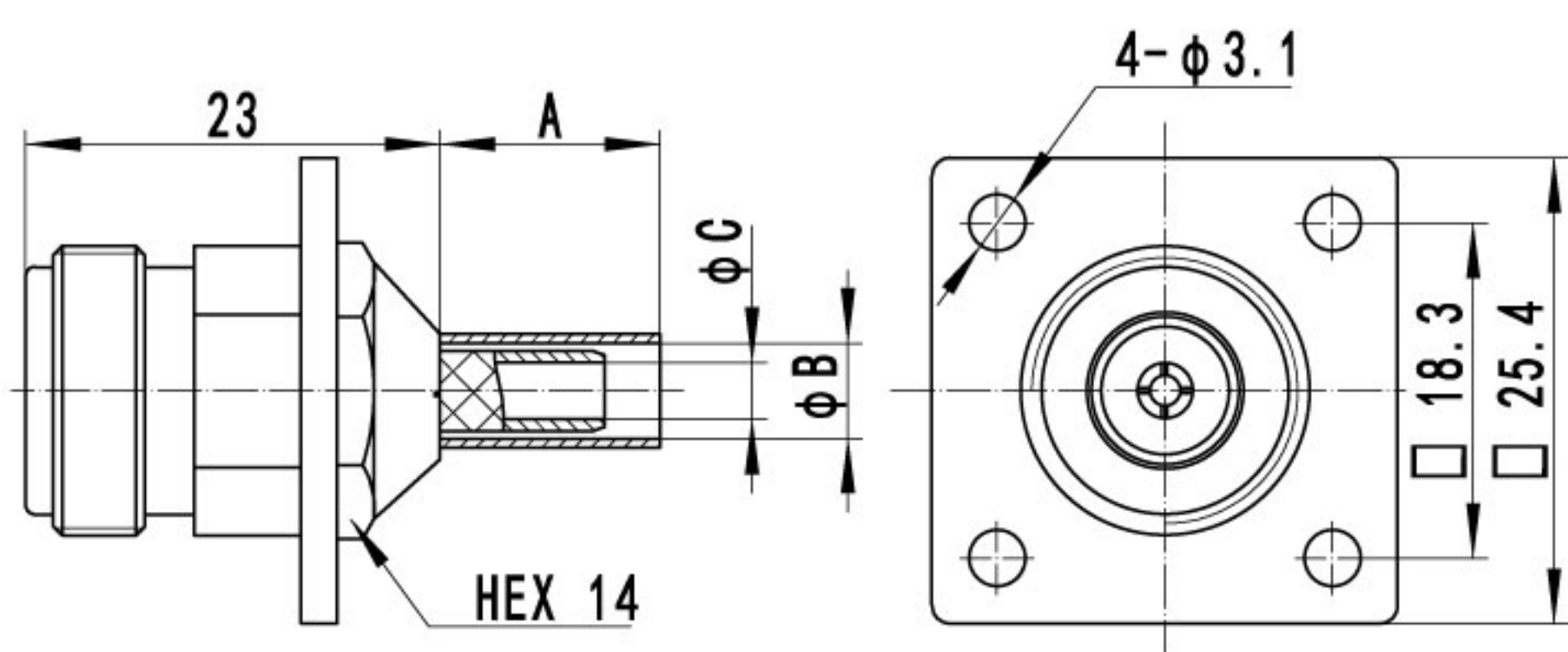


N-JW2.5Y	2.6/50S	A=9.50,B=2.8,C=1.6
N-JW2.5DY	2.6/50D	A=9.50,B=3.2,C=1.6
N-JW3Y	3/50S	A=14.0,B=3.2,C=1.6
N-JW4Y	4/50S	A=15.0,B=4.2,C=2.3
N-JW5Y	5/50S	A=16.0,B=5.2,C=3.1
N-JW5DY	5/50D	A=15.0,B=5.7,C=3.1

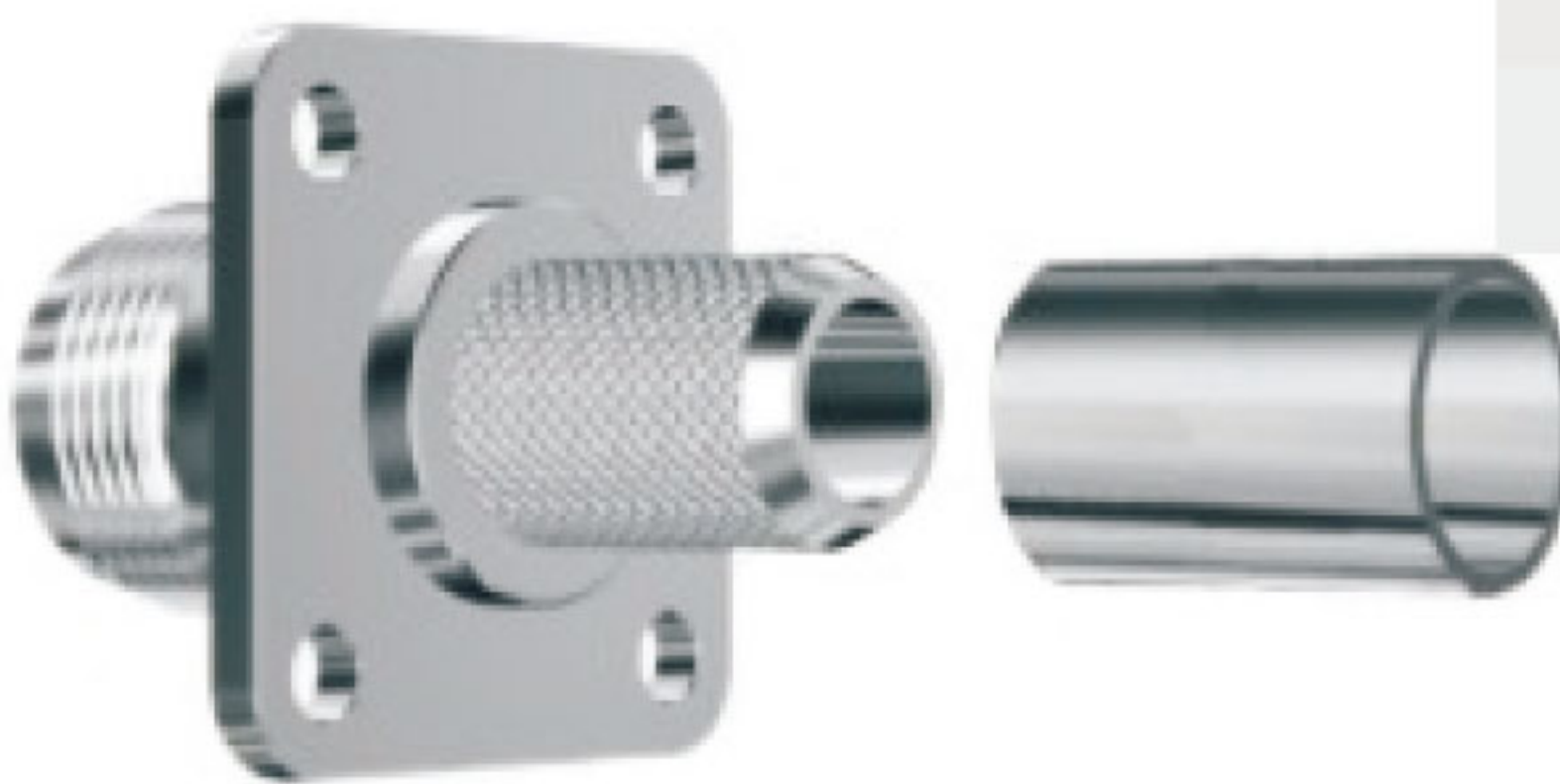
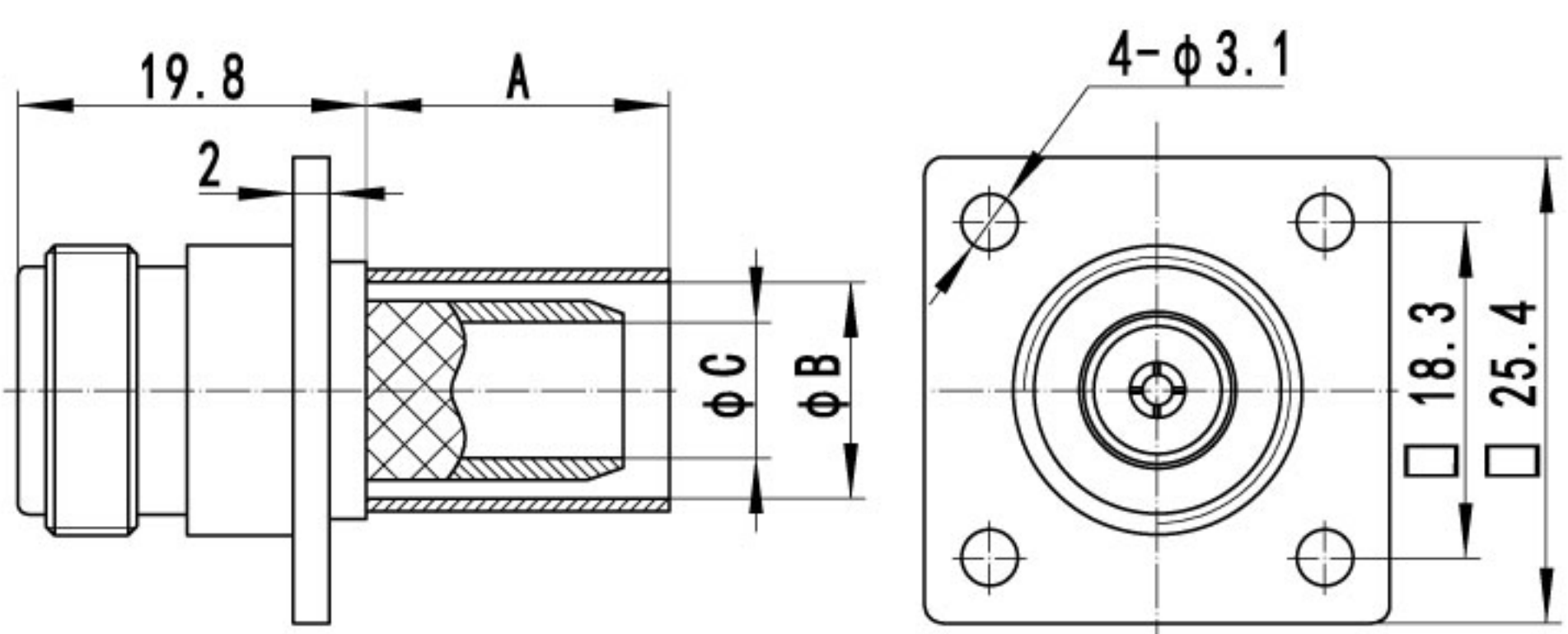


N-JW7Y	10/50S	A=18, B=10.6, C=7.6
N-JW8Y	10/50D	A=18, B=11.8, C=7.6

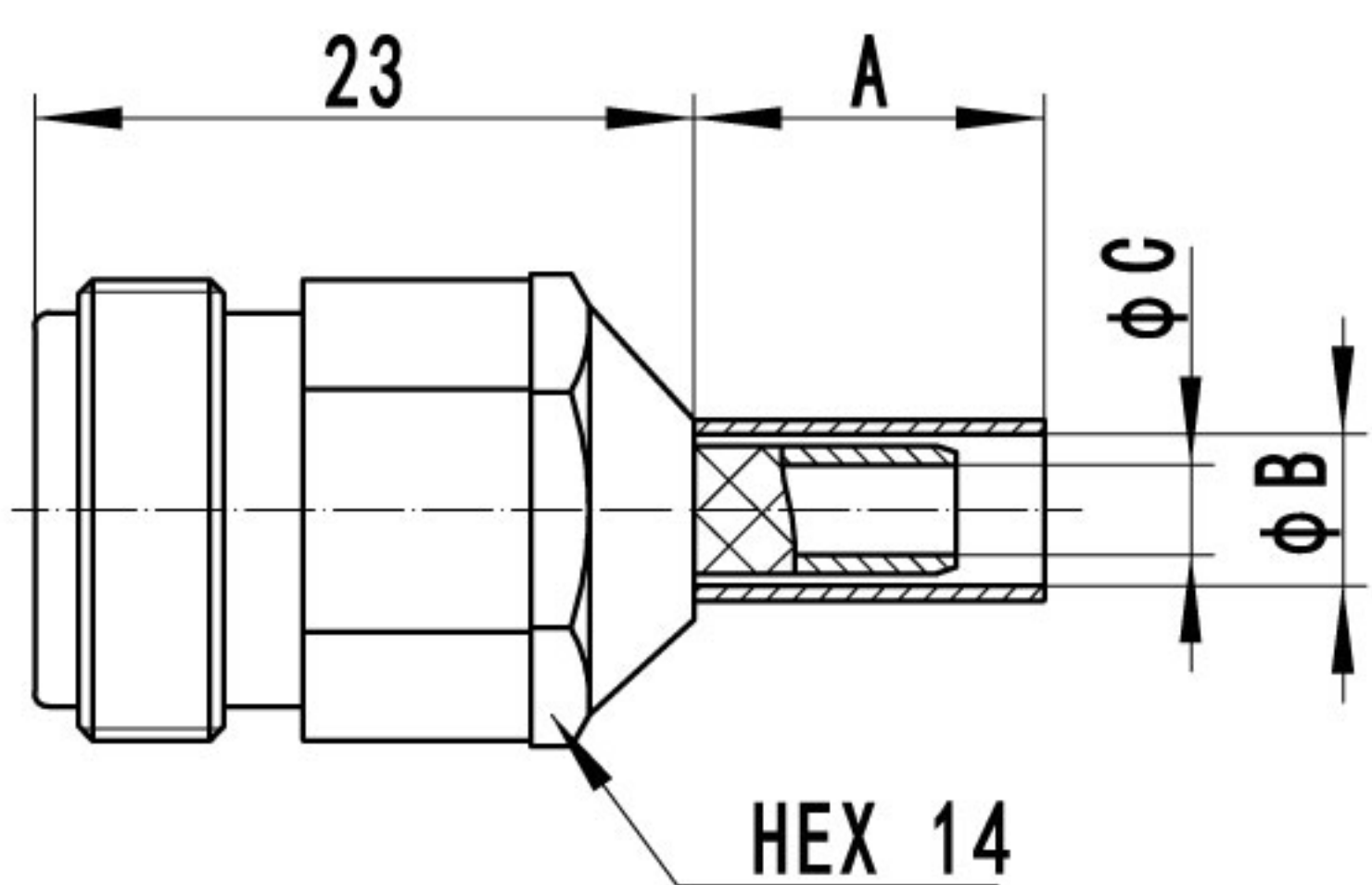
2. 软电缆连接器



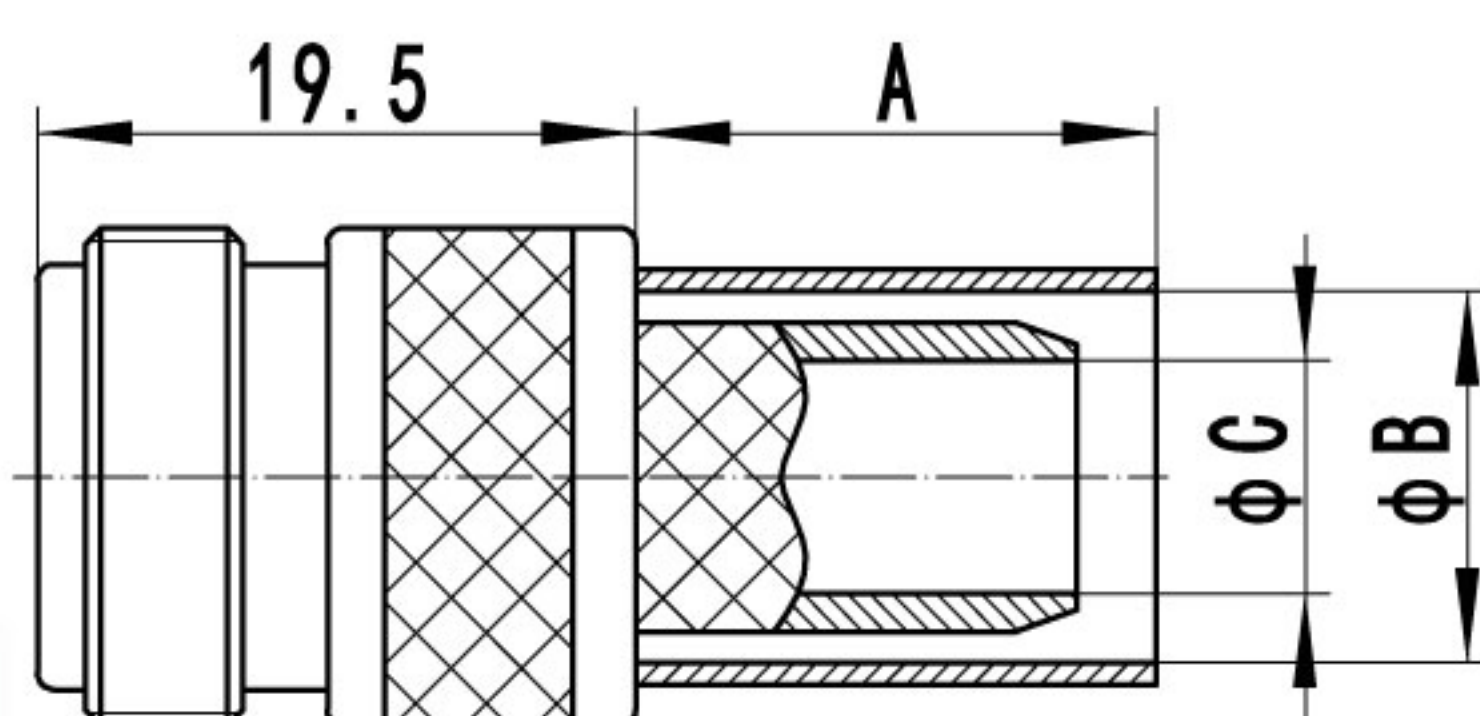
型号	电缆组别	备注
N-KF2.5Y	2.6/50S	A=9.5,B=2.8,C=1.6
N-KF2.5DY	2.6/50D	A=9.5,B=3.4,C=1.6
N-KF3Y	3/50S	A=9.0,B=3.2,C=1.6
N-KF4Y	4/50S	A=10.0,B=4.2,C=2.3
N-KF5Y	5/50S	A=12.0,B=5.2,C=3.1
N-KF5DY	5/50D	A=15.0,B=5.7,C=3.1



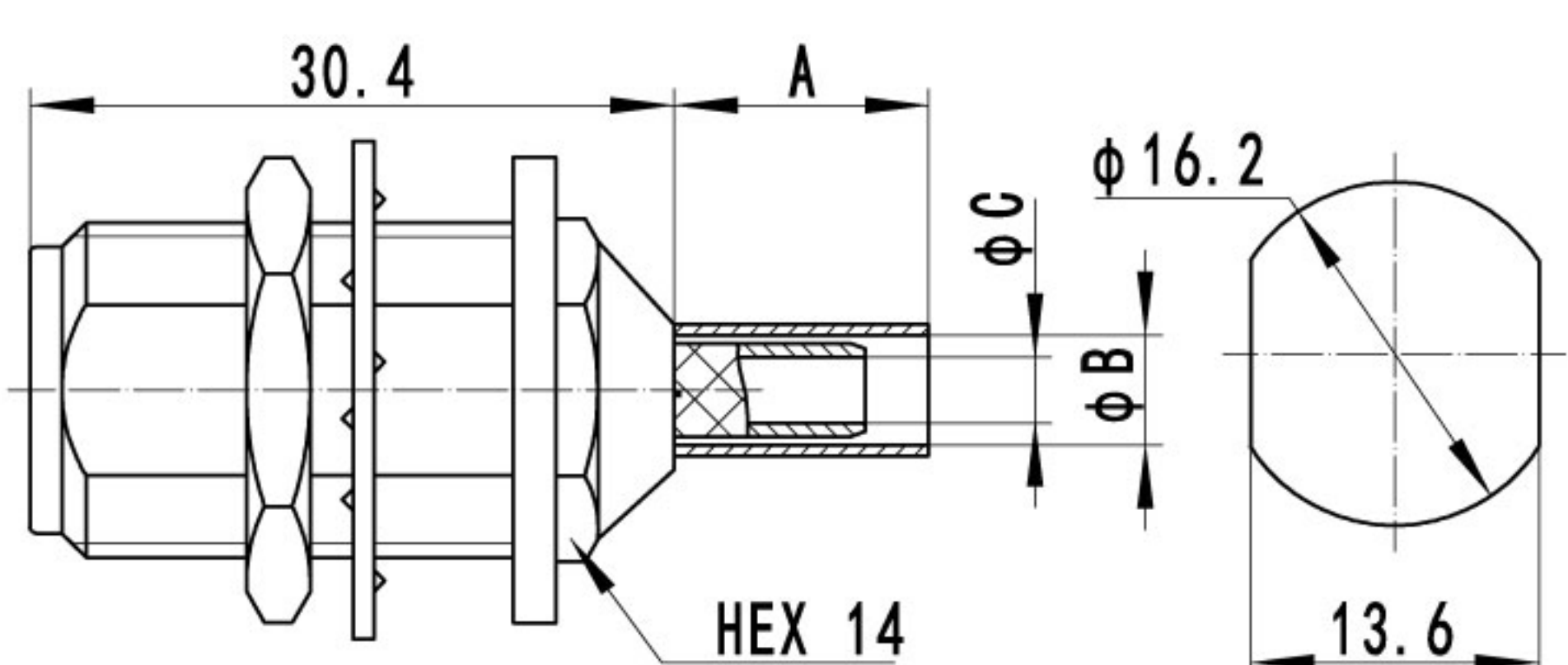
N-KF7Y	10/50S	A=18.0,B=10.6,C=7.6
N-KF8Y	11/50D	A=18.0,B=11.8,C=7.6



N-K2.5Y	2.6/50S	A=9.50,B=2.8,C=1.6
N-K2.5DY	2.6/50D	A=9.50,B=3.4,C=1.6
N-K3Y	3/50S	A=9.0,B=3.2,C=1.6
N-K4Y	4/50S	A=10.0,B=4.2,C=2.3
N-K5Y	5/50S	A=12.0,B=5.2,C=3.1
N-K5DY	5/50D	A=15.0,B=5.7,C=3.1

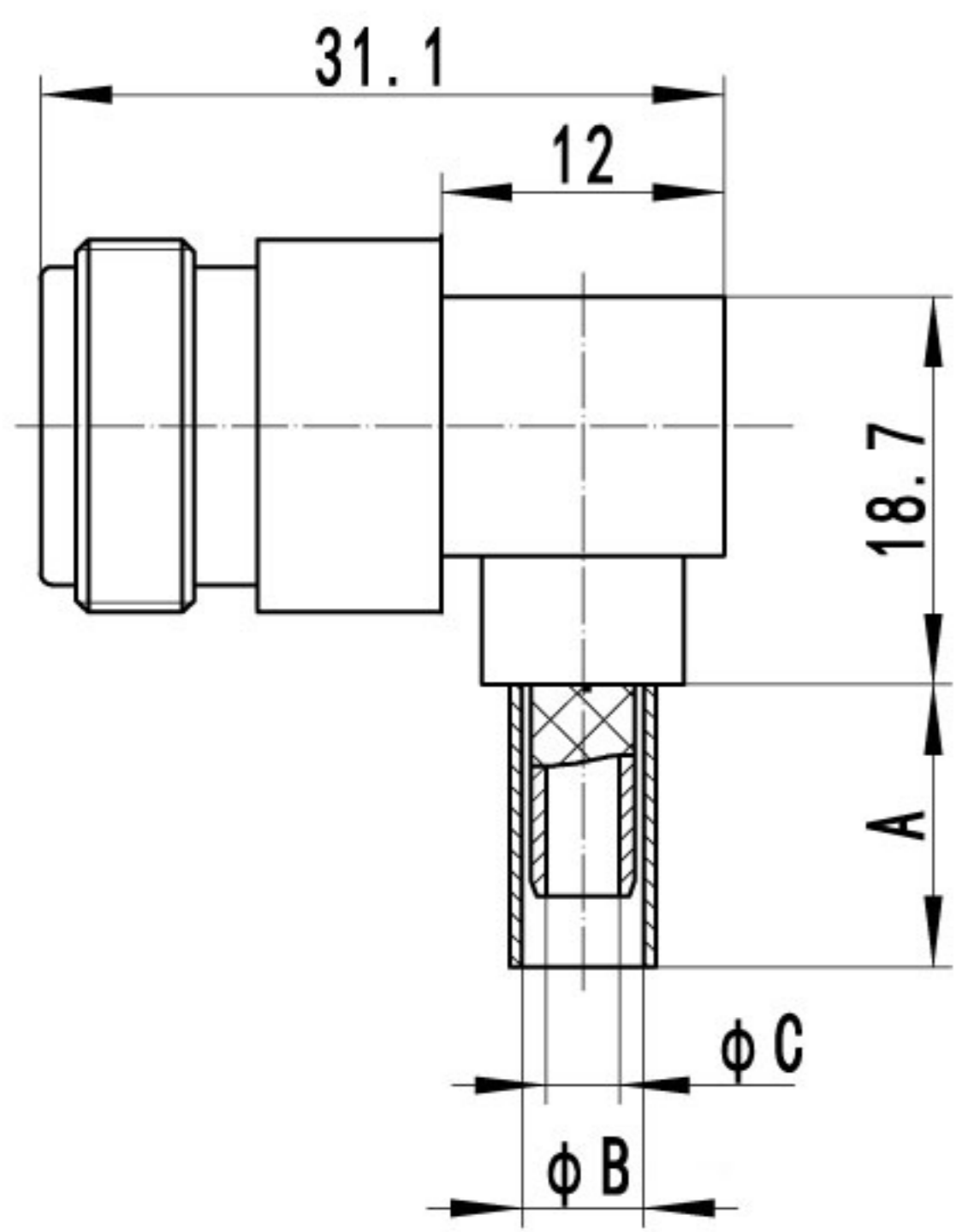


N-K7Y	10/50S	A=18, B=10.6, C=7.6
N-K8Y	11/50D	A=18, B=11.8, C=7.6

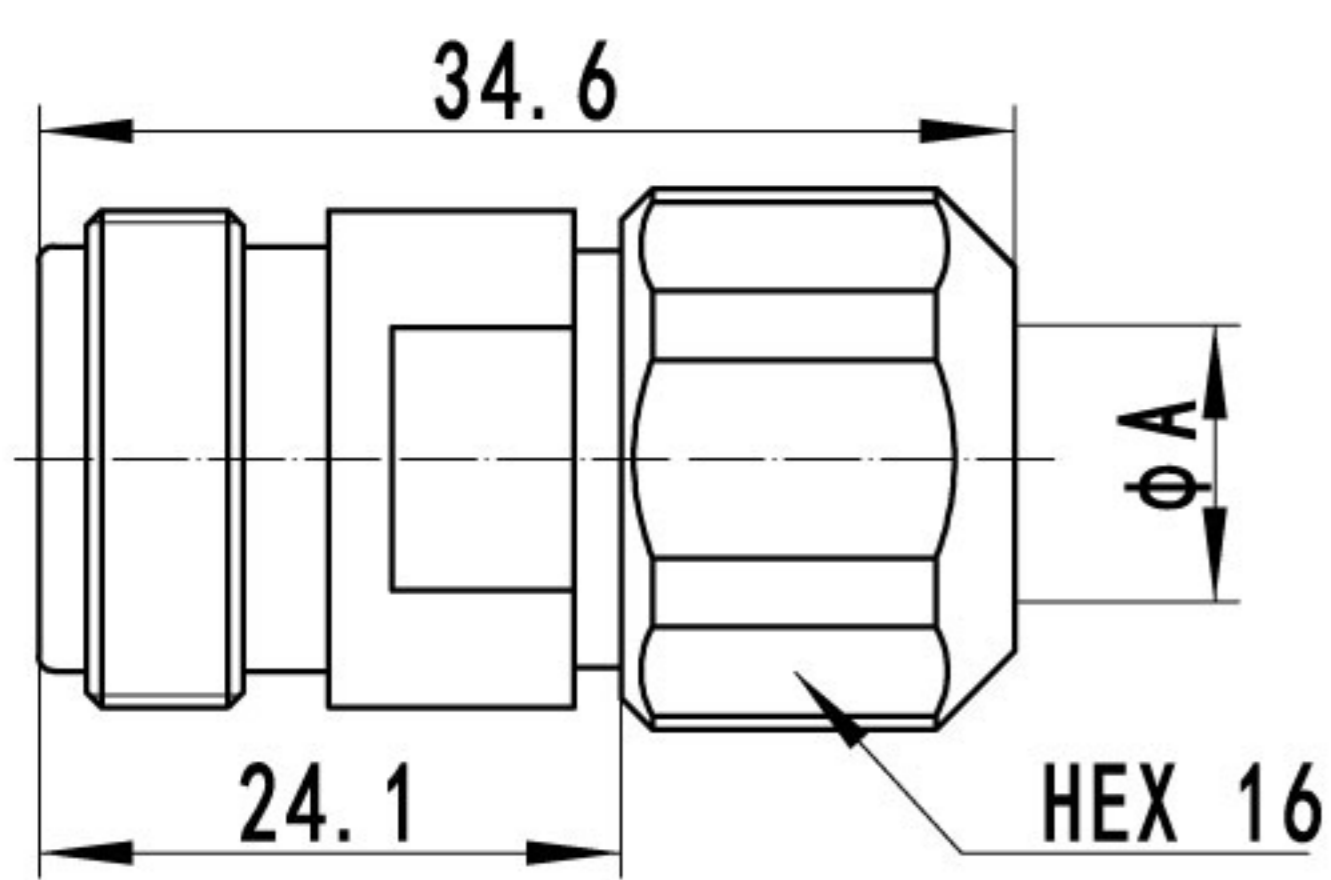


N-KY2.5Y	2.6/50S	A=9.50,B=2.8,C=1.6
N-KY2.5DY	2.6/50D	A=9.50,B=3.4,C=1.6
N-KY3Y	3/50S	A=9.0,B=3.2,C=1.6
N-KY4Y	4/50S	A=10.0,B=4.2,C=2.3
N-KY5Y	5/50S	A=12.0,B=5.2,C=3.1
N-KY5DY	5/50D	A=15.0,B=5.7,C=3.1

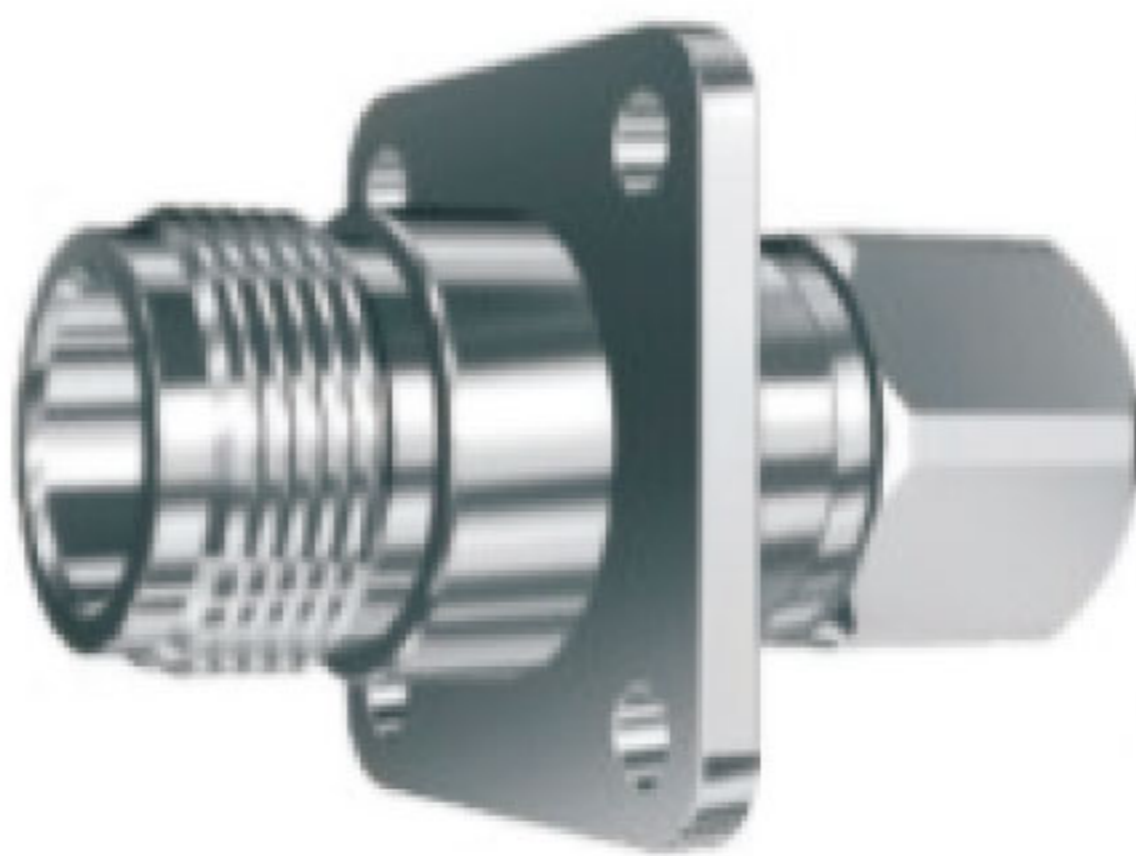
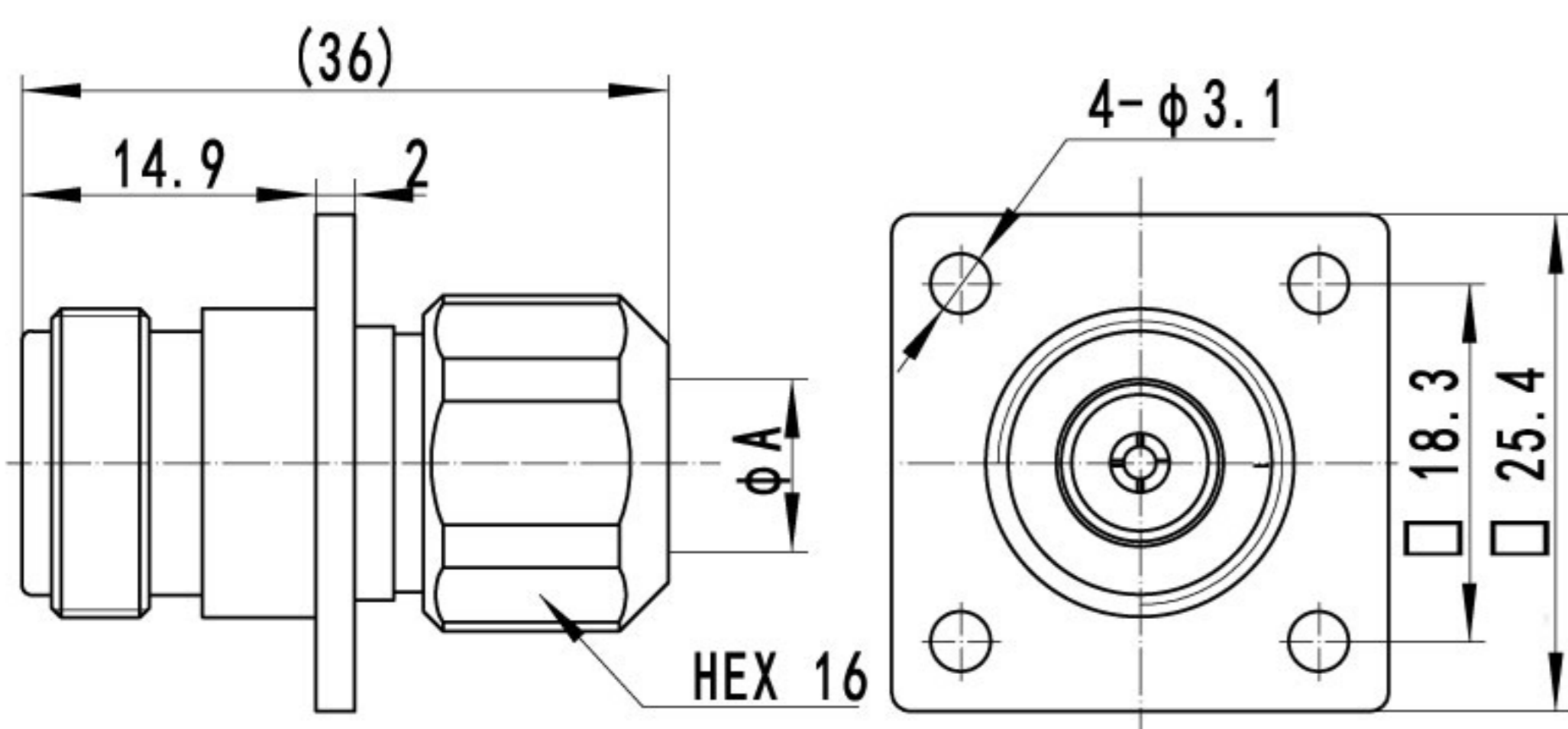
2. 软电缆连接器



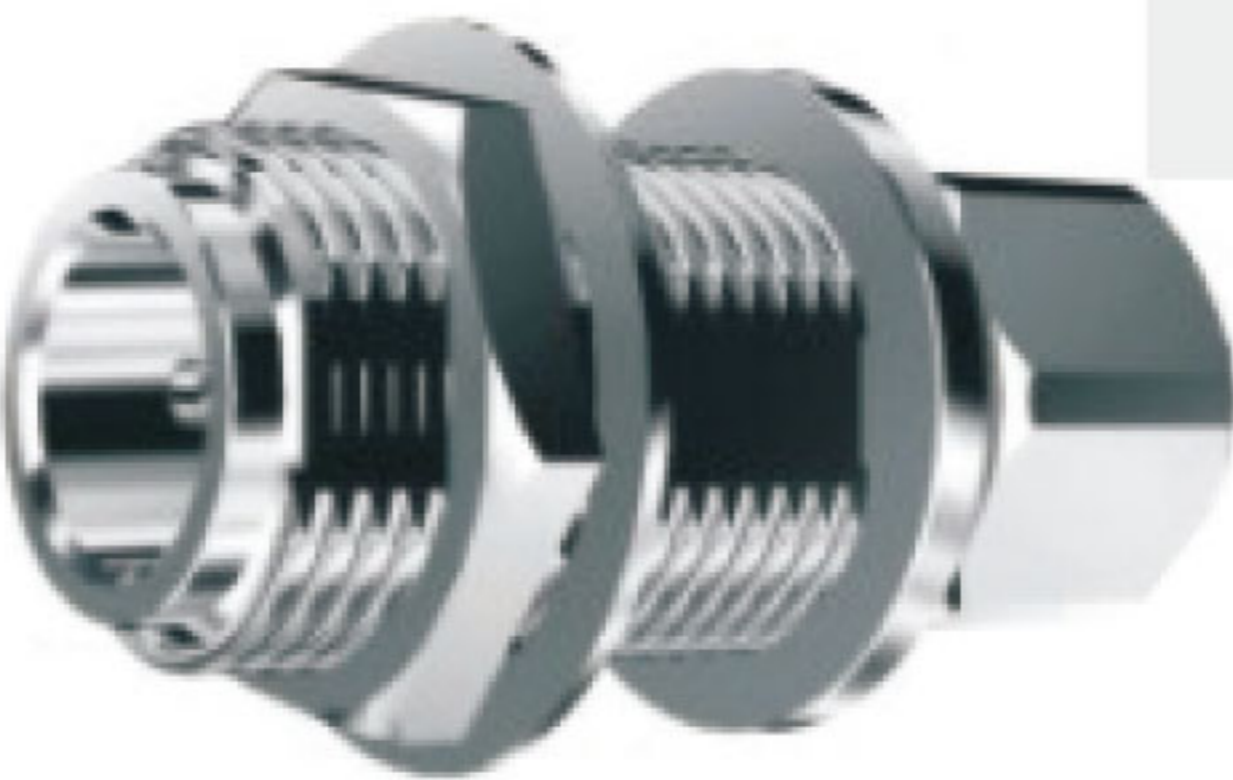
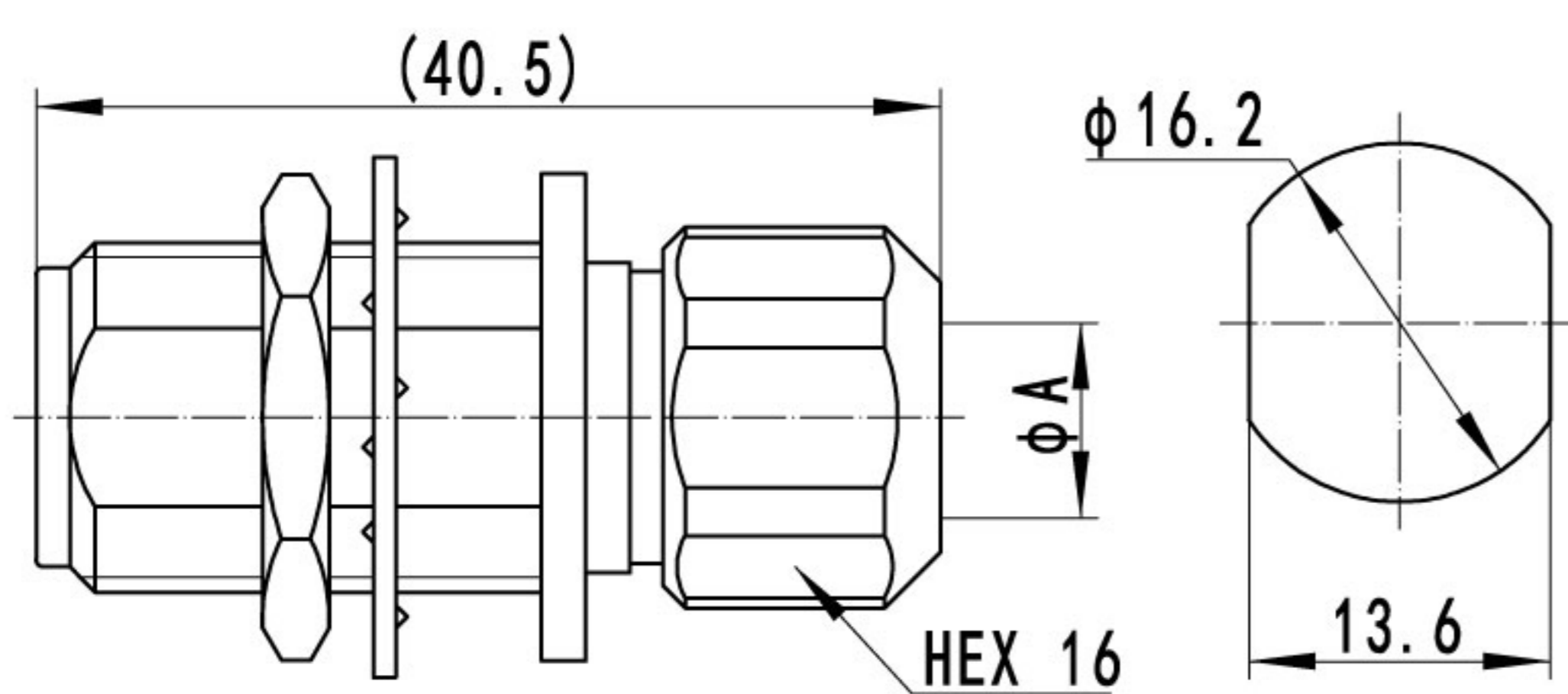
型号	电缆组别	备注
N-KW2.5Y	2.6/50S	A=9.5,B=2.8,C=1.6
N-KW2.5DY	2.6/50D	A=9.5,B=3.4,C=1.6
N-KW3Y	3/50S	A=14.0,B=3.1,C=1.6
N-KW4Y	4/50S	A=15.0,B=4.2,C=2.3
N-KW5Y	5/50S	A=16.0,B=5.2,C=3.1
N-KW5DY	5/50D	A=15.0,B=5.7,C=3.1



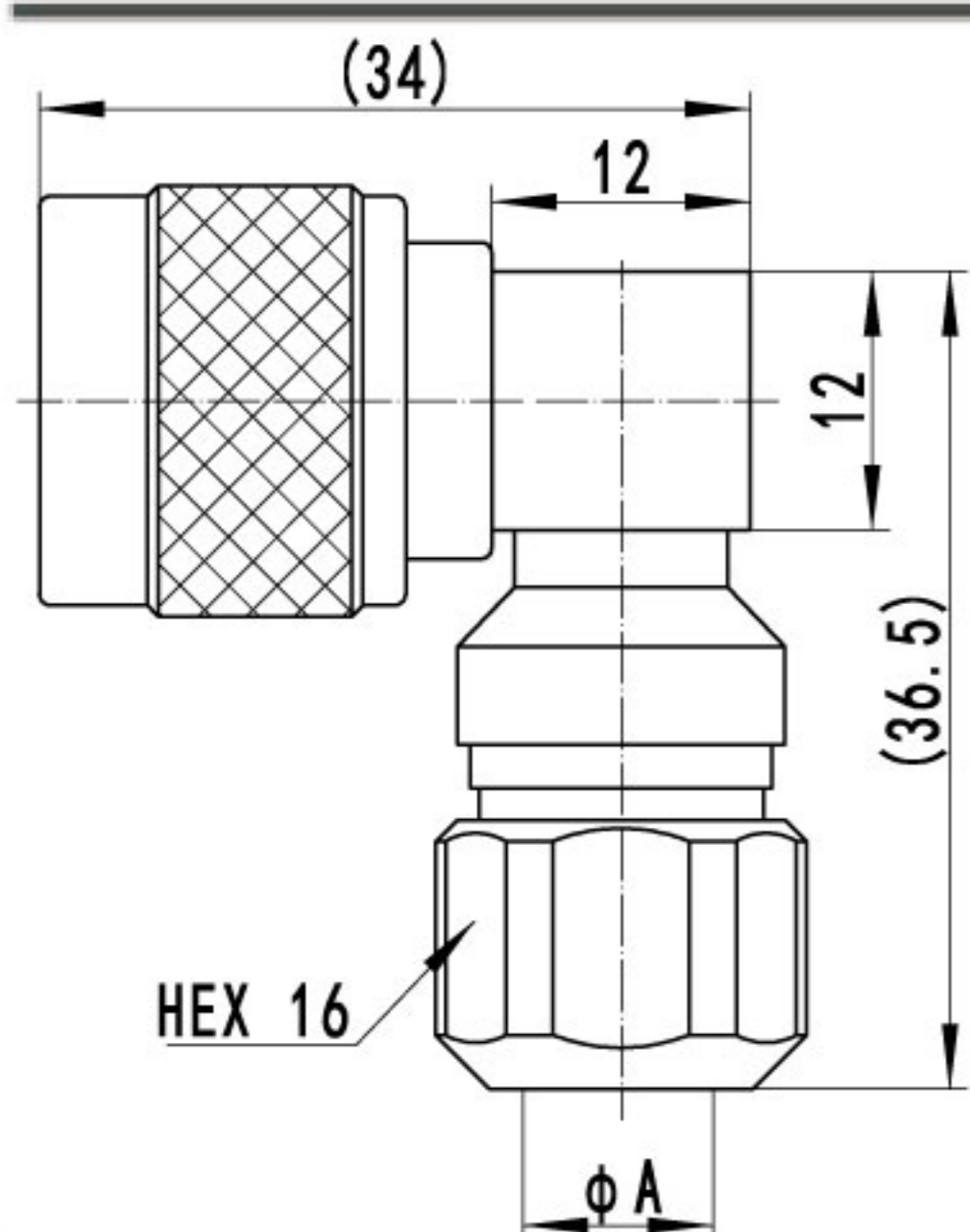
N-K5A	5/50S +D	A=5.2
N-K7A	10/50S	A=10.5
N-K27A	7/50S	A=7.5
N-K28A	8/50D	A=8.5



N-KF3A	3/50S	A=3.4
N-KF4A	4/50D	A=4.2
N-KF5A	5/50S +D	A=5.2
N-KF27A	7/50S	A=7.5
N-KF28A	8/50D	A=8.5

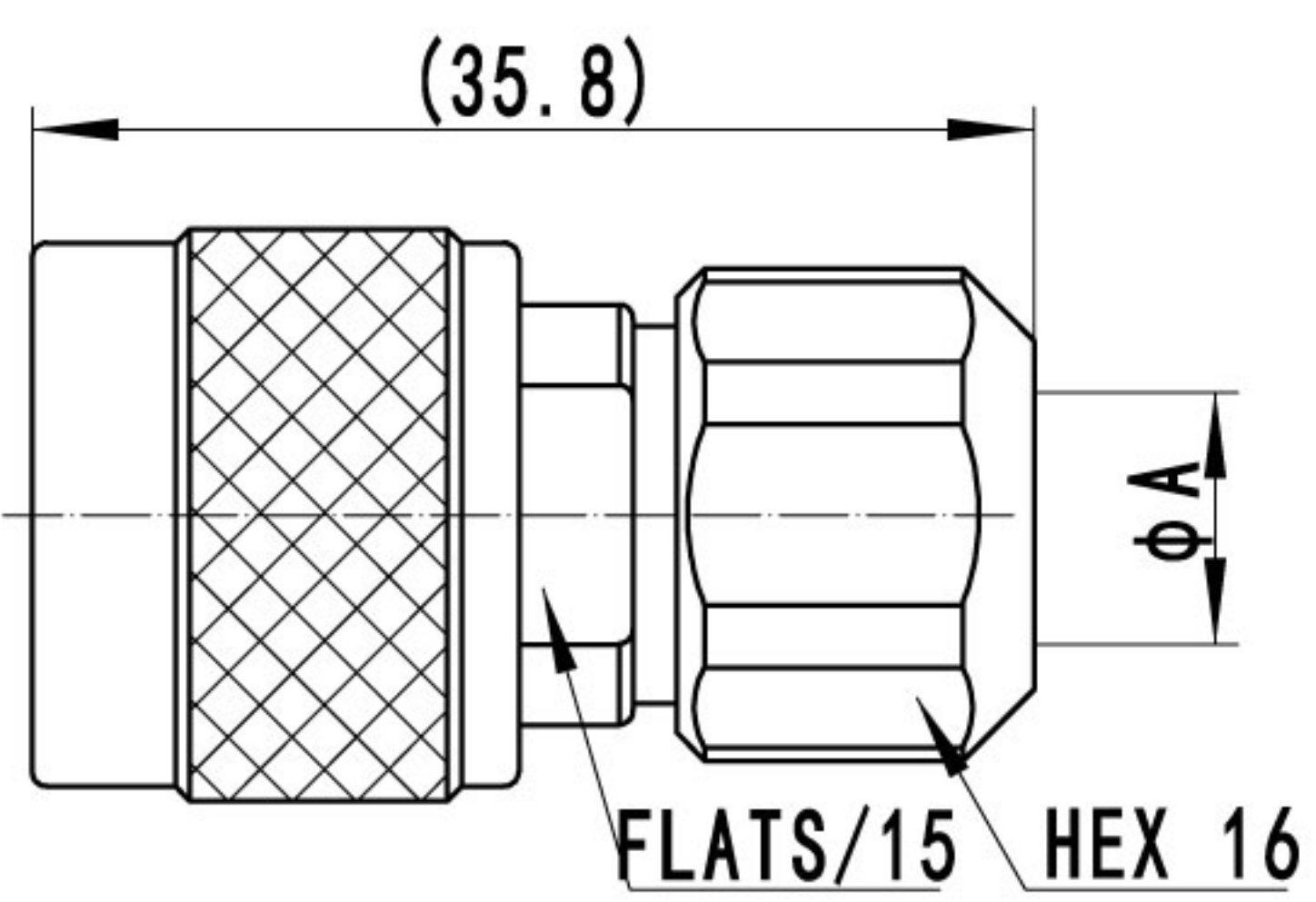


N-KY27A	7/50S	A=7.5
N-KY28A	8/50D	A=8.5

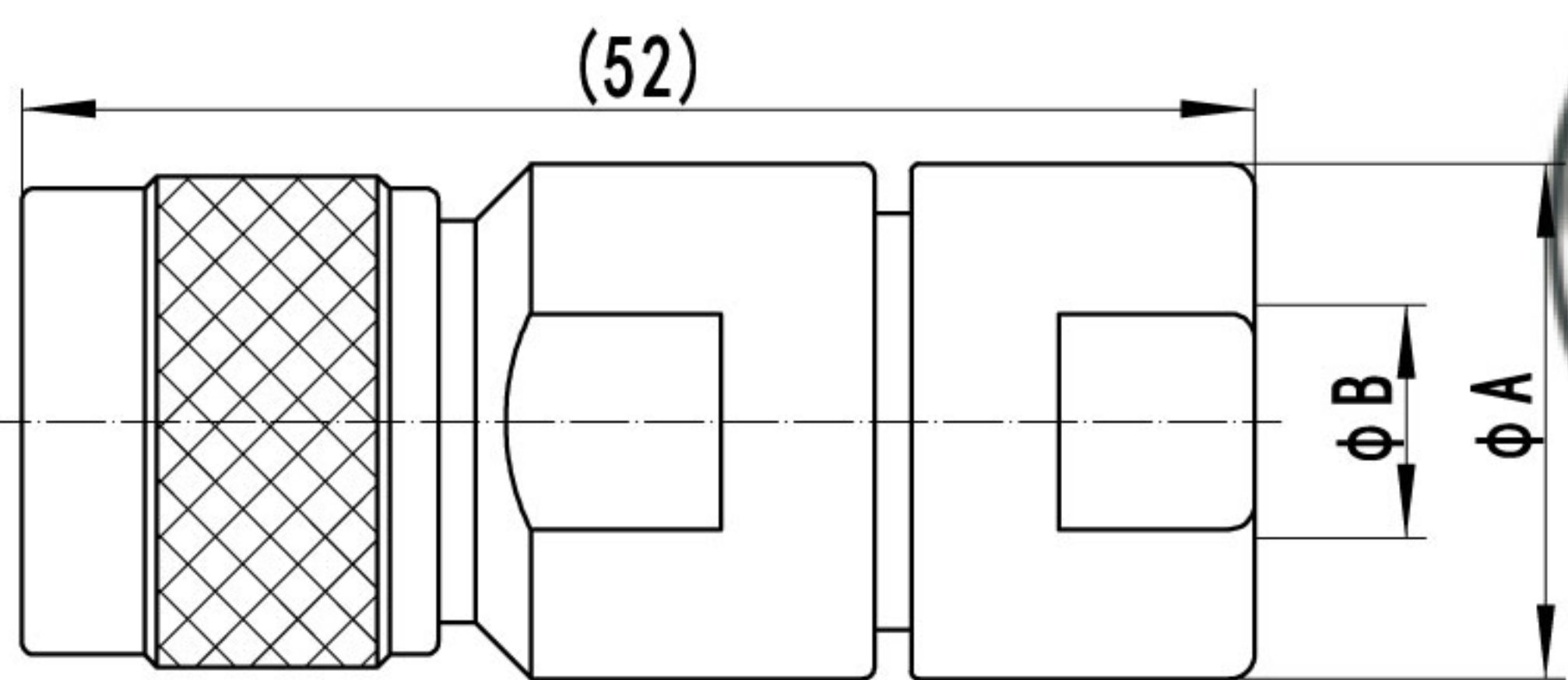


N-JW27A	7/50S	A=7.5
N-JW28A	8/50D	A=8.5

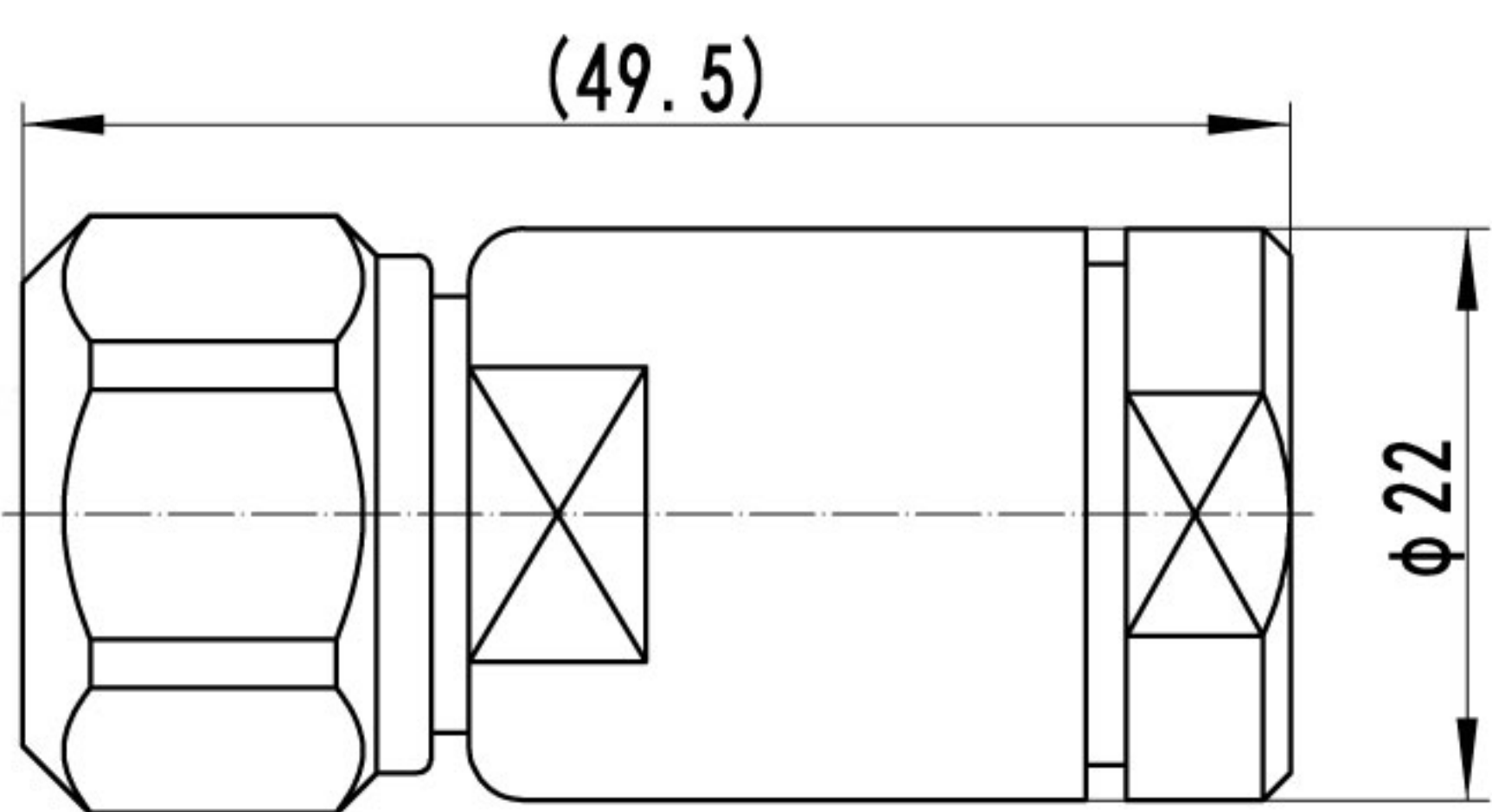
2.软电缆连接器



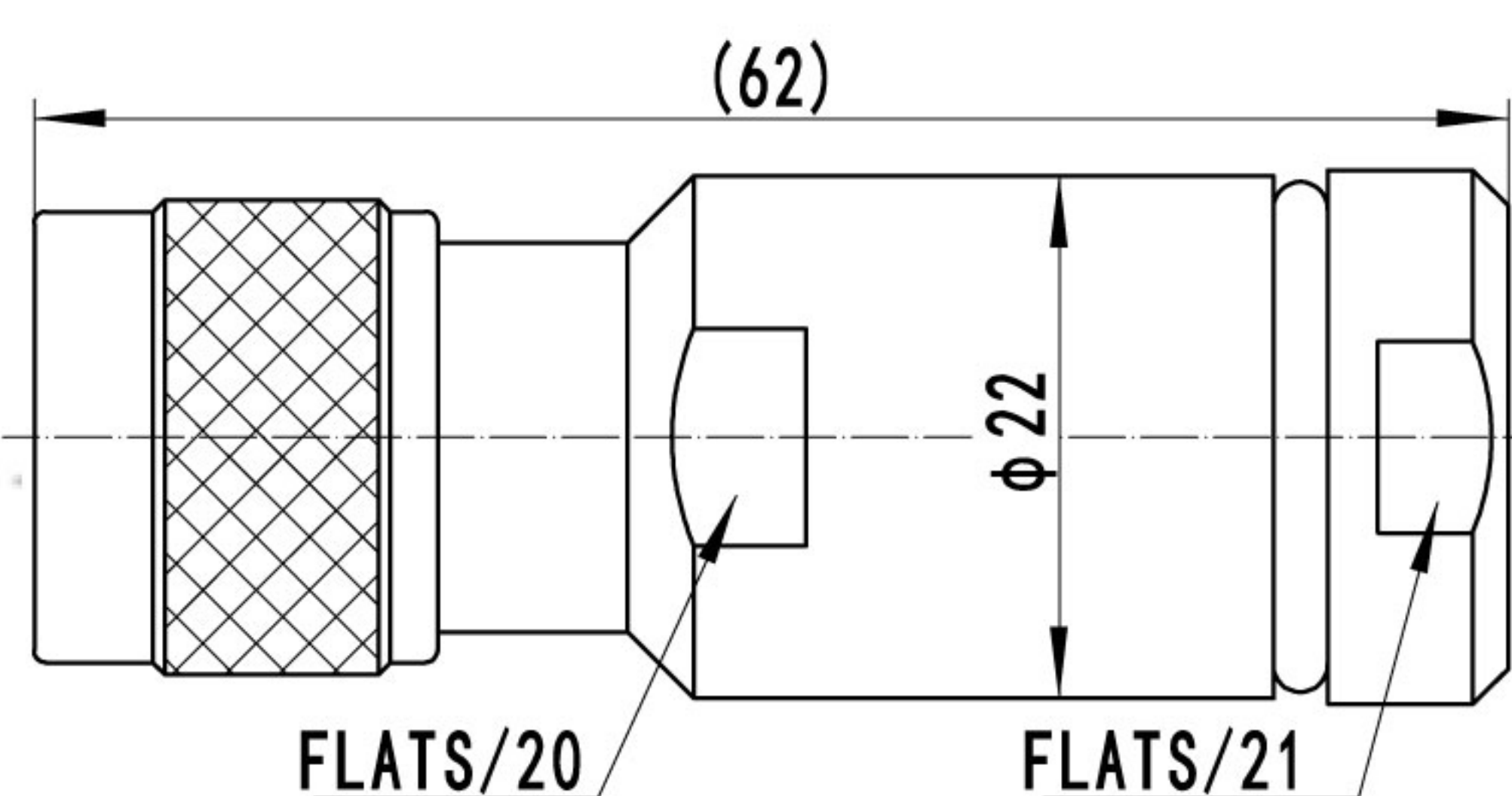
型号	电缆组别	备注
N-J2.5A	2.6/50S +D	A=2.8
N-J3A	3/50S +D	A=3.2
N-J4A	4/50S	A=4.4
N-J5A	5/50S +D	A=5.2
N-J27A	7/50S	A=7.5
N-J28A	8/50D	A=8.5
N-J7A	10/50S	A=10.5
N-J8A	11/50D	A=11.5



N-J9E	SYWV-50-8	A=11.7
N-J10E	SYWV-50-10	A=13.4
N-J12E	SYWV-50-12	A=16

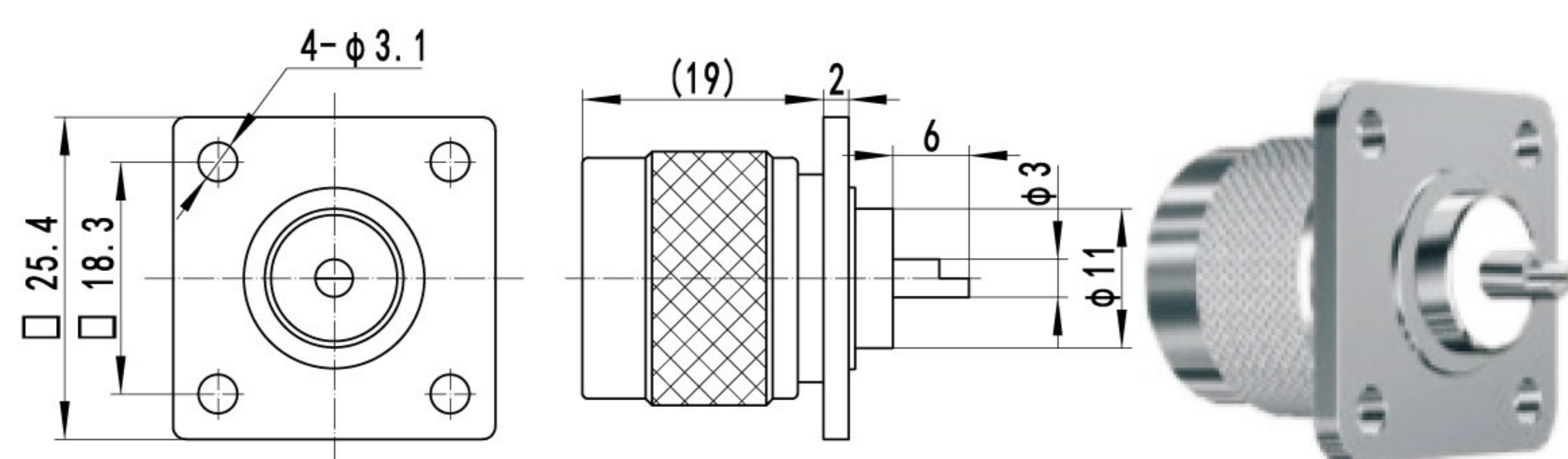


N-J1/2S	1/2"螺旋	A=49.5
N-J1/2Y	1/2"环纹	A=59.5



N-J1/2A	1/2"环纹	
---------	--------	--

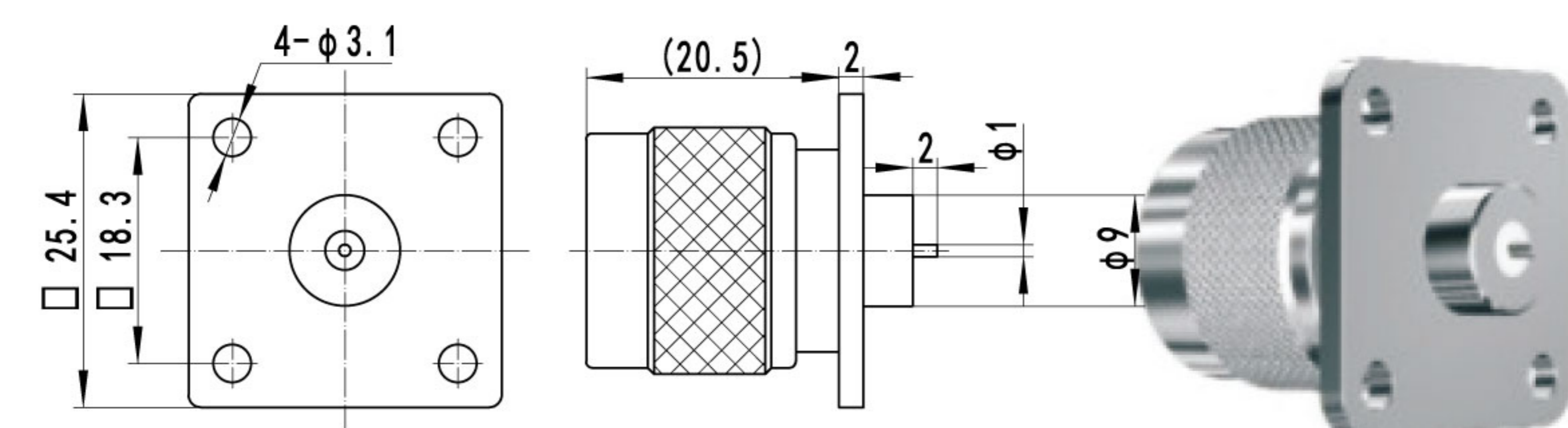
3. 法兰安装式终端连接器



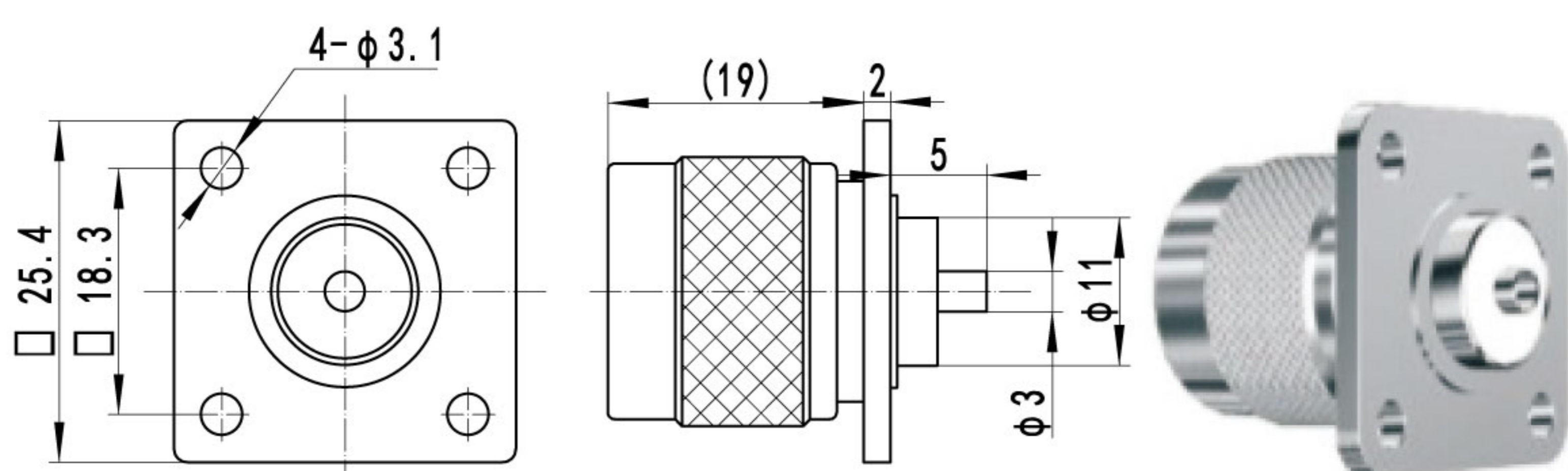
型号

备注

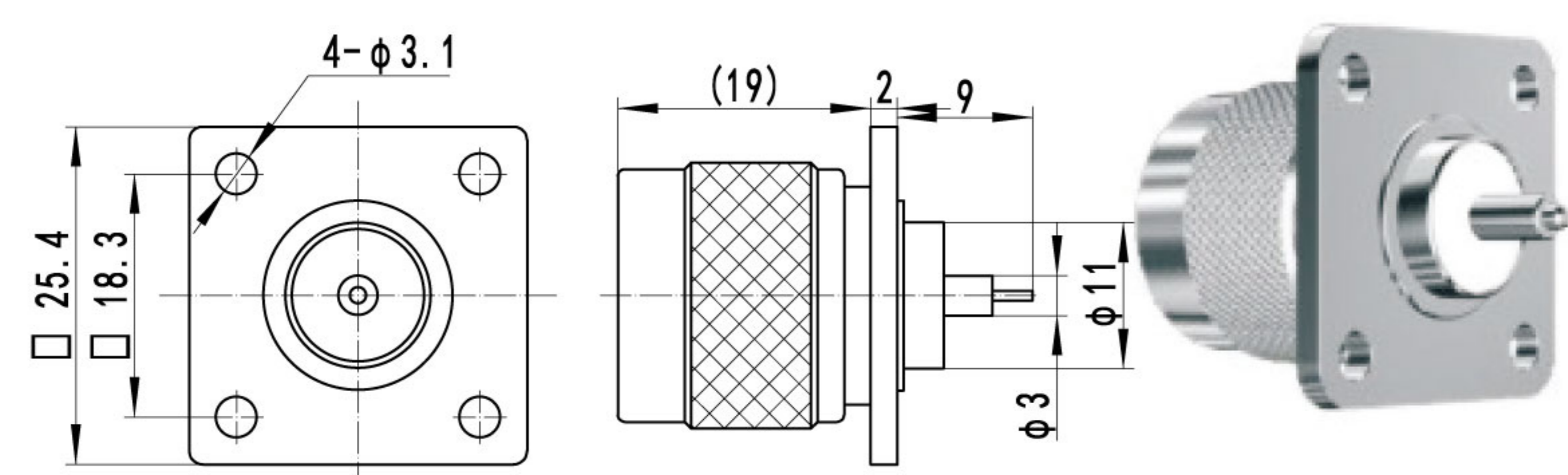
N-JFD31



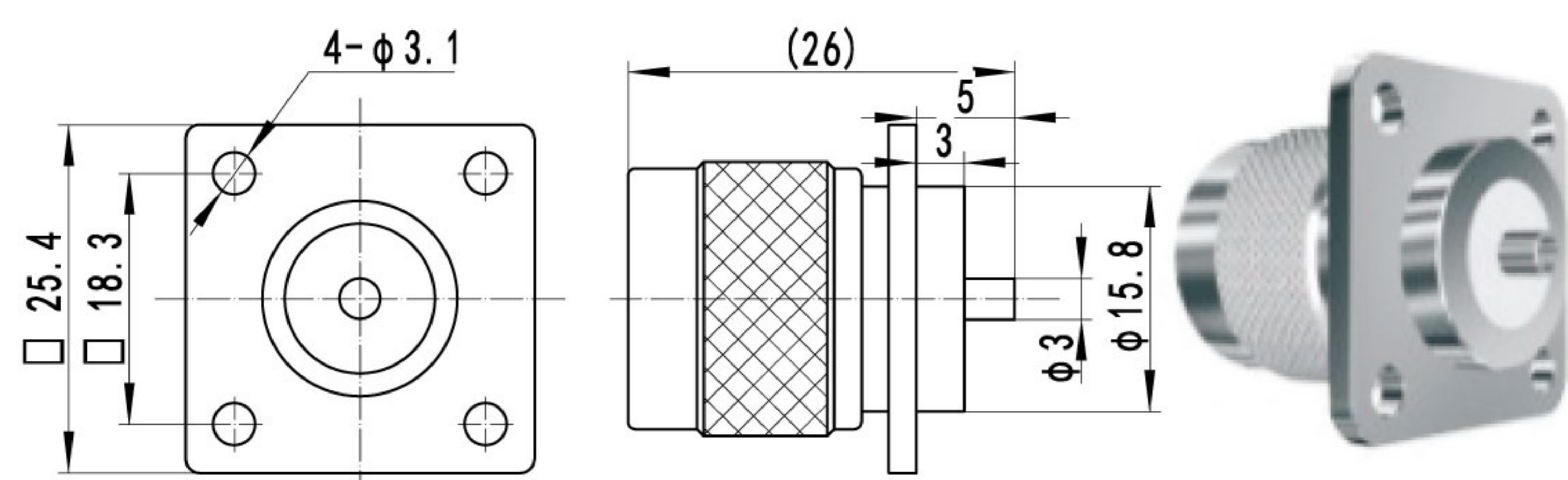
N-JFD



N-JFD33

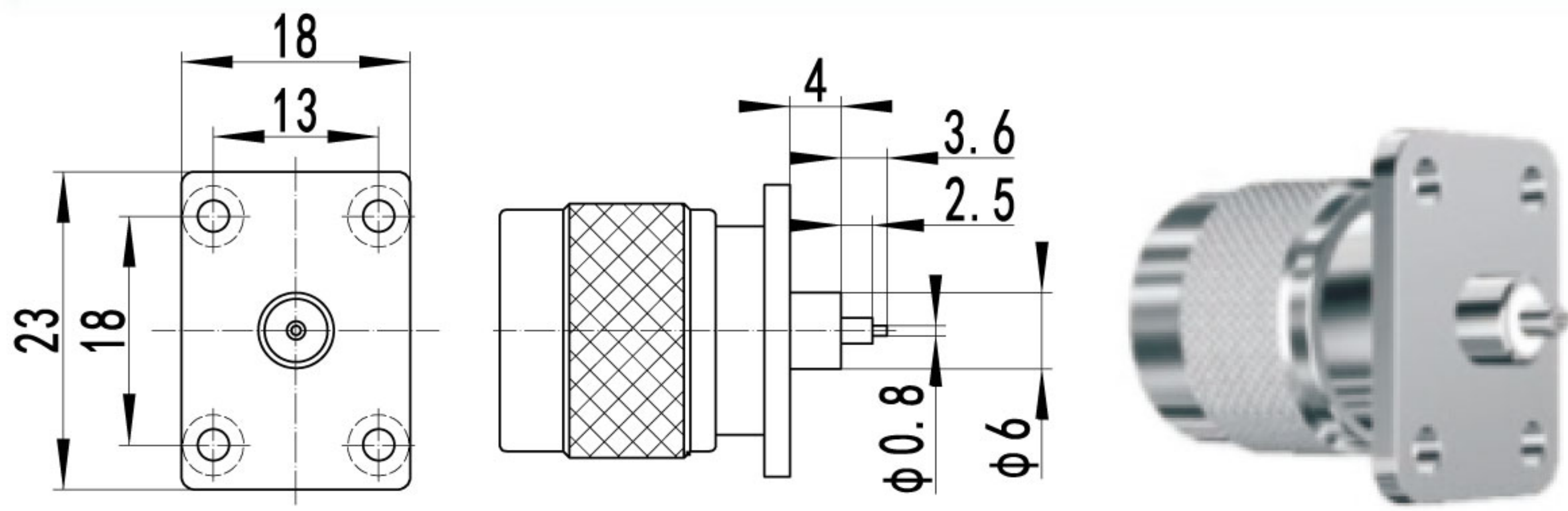


N-JFD30

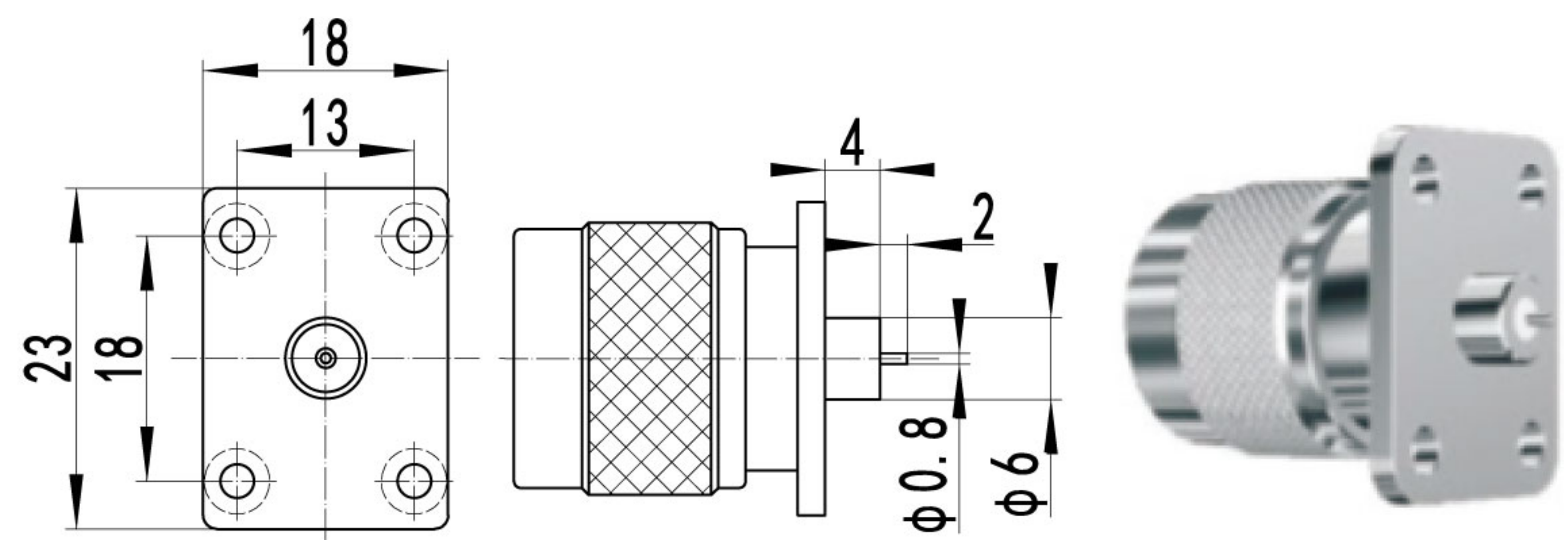


N-JFD37

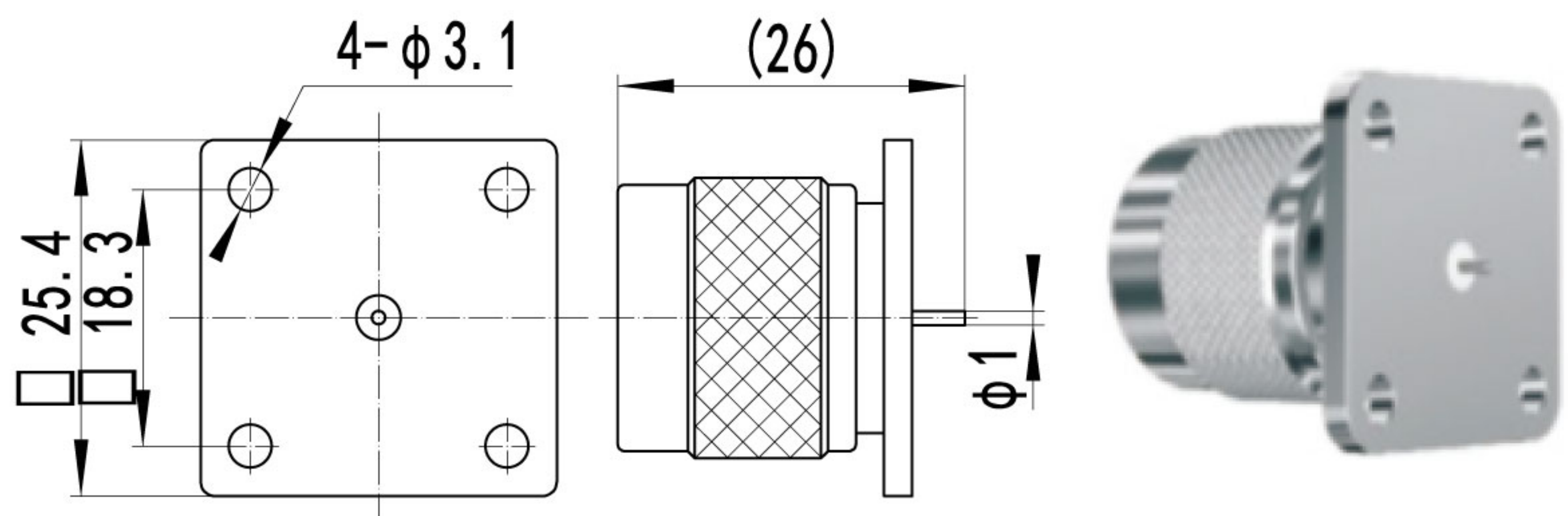
3. 法兰安装式终端连接器



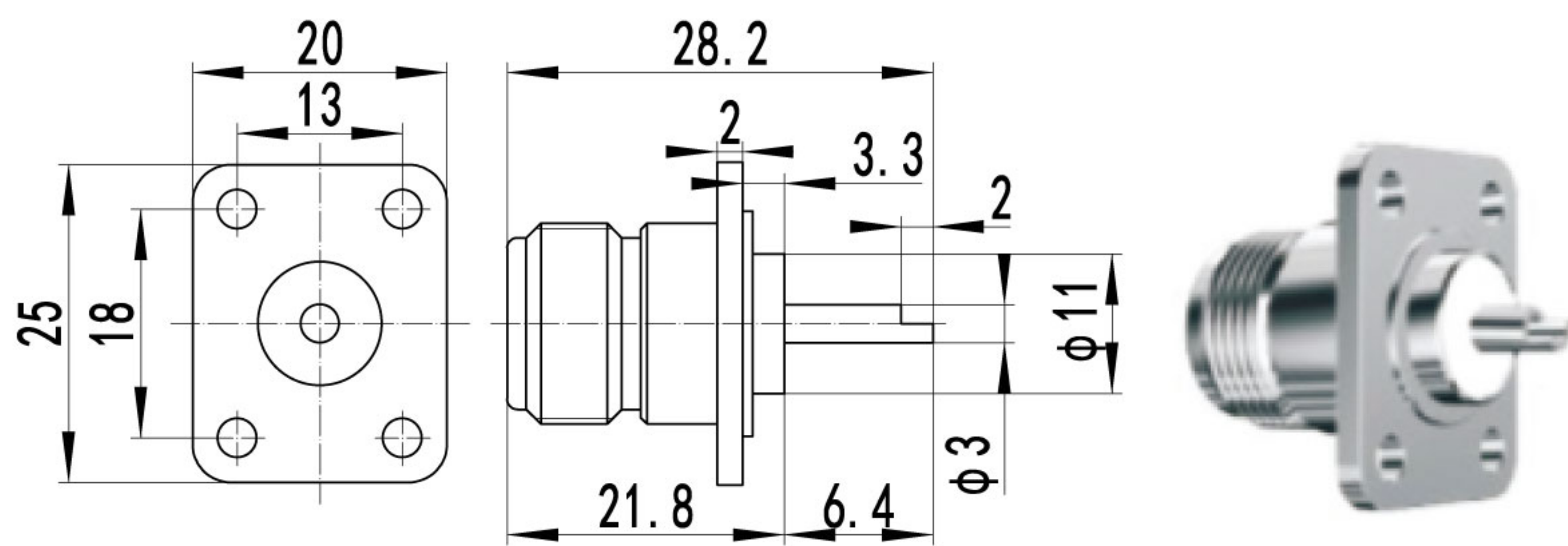
型号	电缆组别	备注
N-JFD38		



N-JFD38A		
----------	--	--

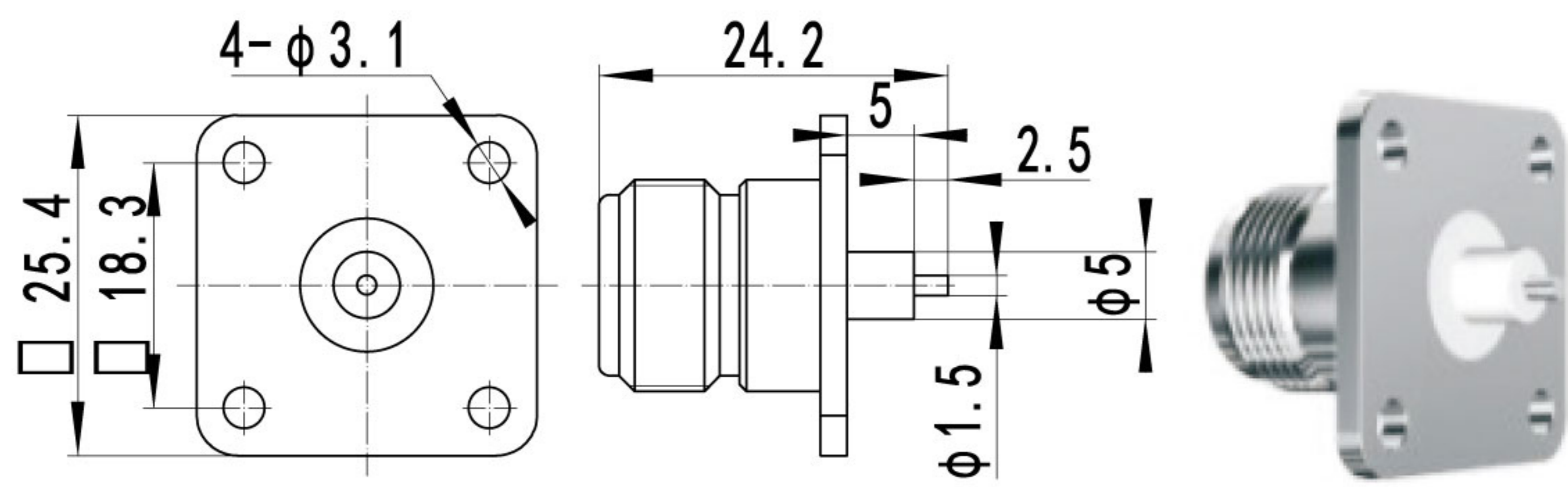


N-JFD40		
---------	--	--

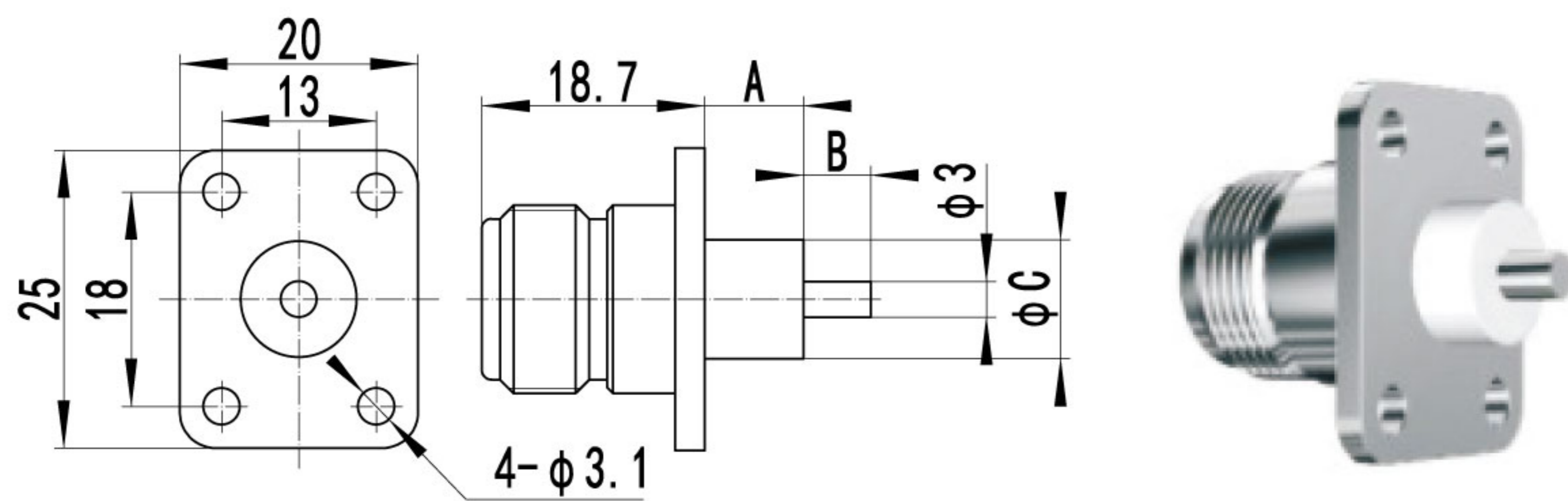


N-JFD50F1		
-----------	--	--

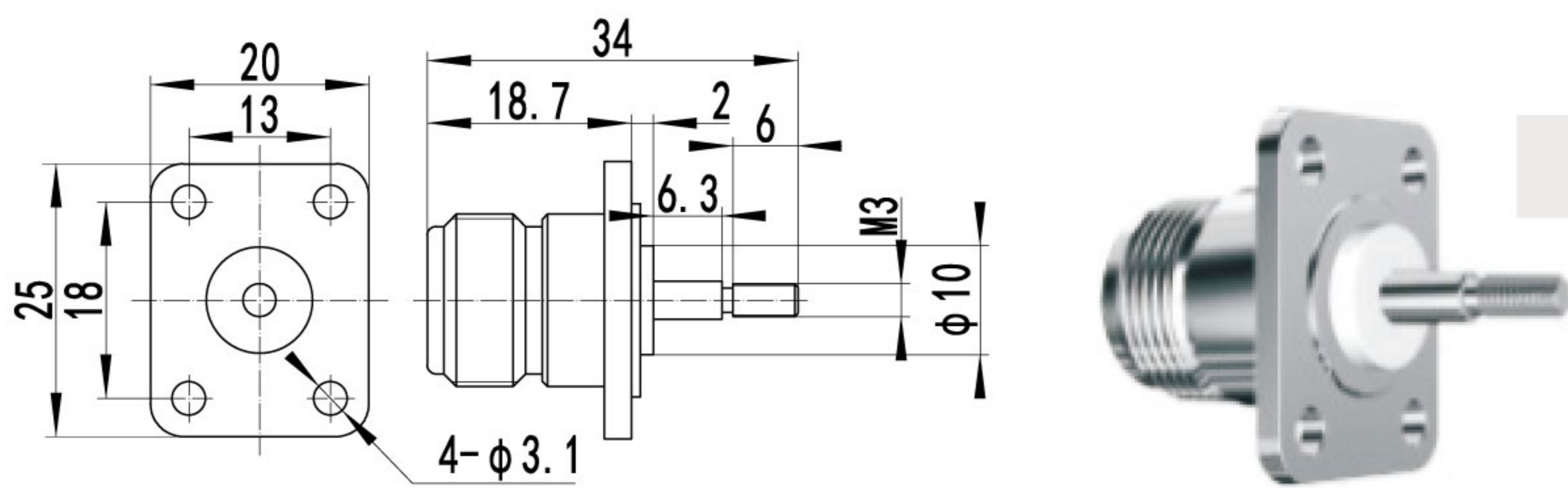
3. 法兰安装式终端连接器



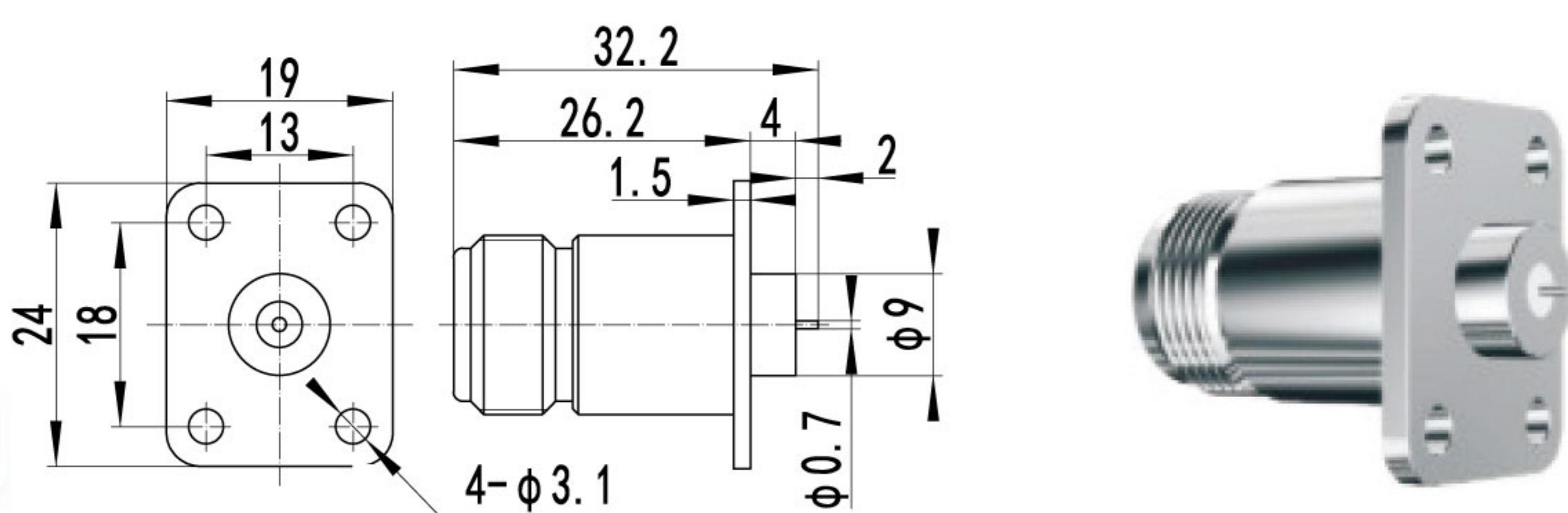
型号	电缆组别	备注
N-KFD33		



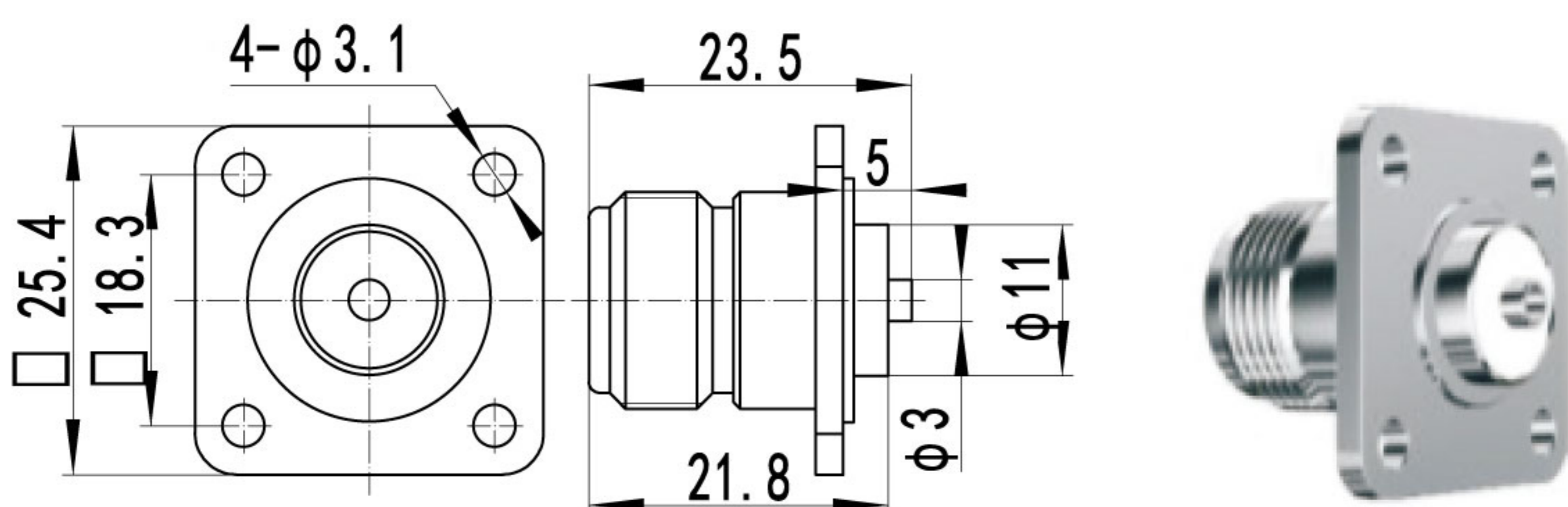
N-KFD32		A=5.2,B=4.1,C=9.8
N-KFD34		A=5.5,B=9.5,C=9.8
N-KFD35		A=2.0,B=13.0,C=9.8
N-KFD41		A=5.0,B=10.0,C=9.8
N-KFD34A		A=5.5,B=9.5,C=10.0



N-KFD36		镀银
---------	--	----

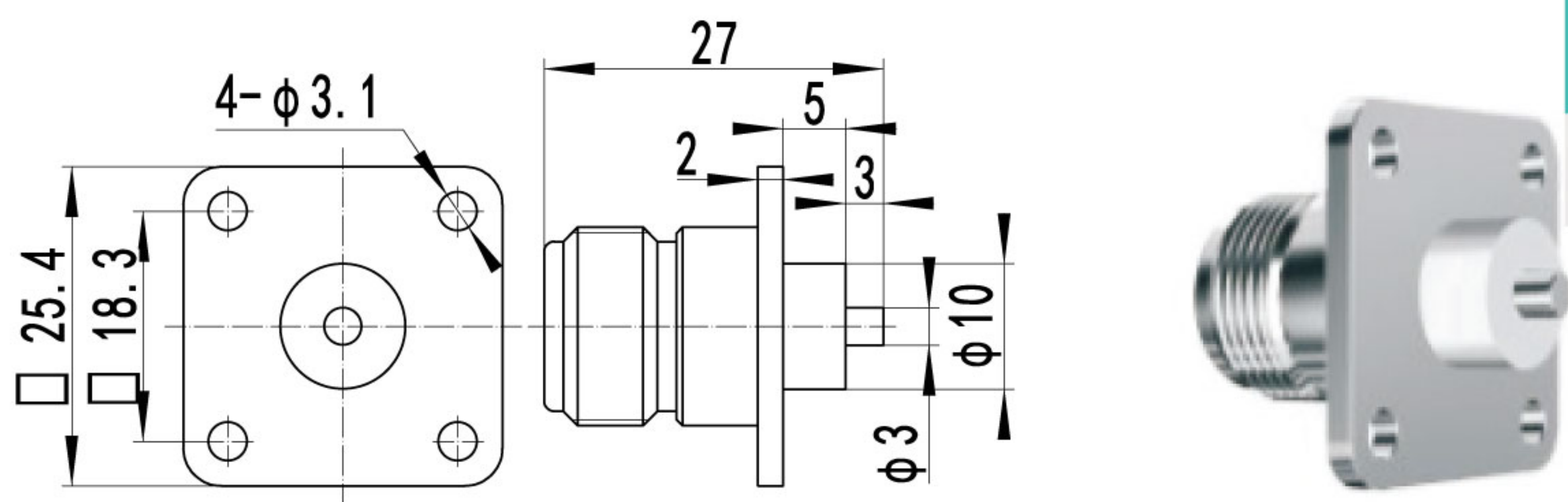


N-KFD37		
---------	--	--

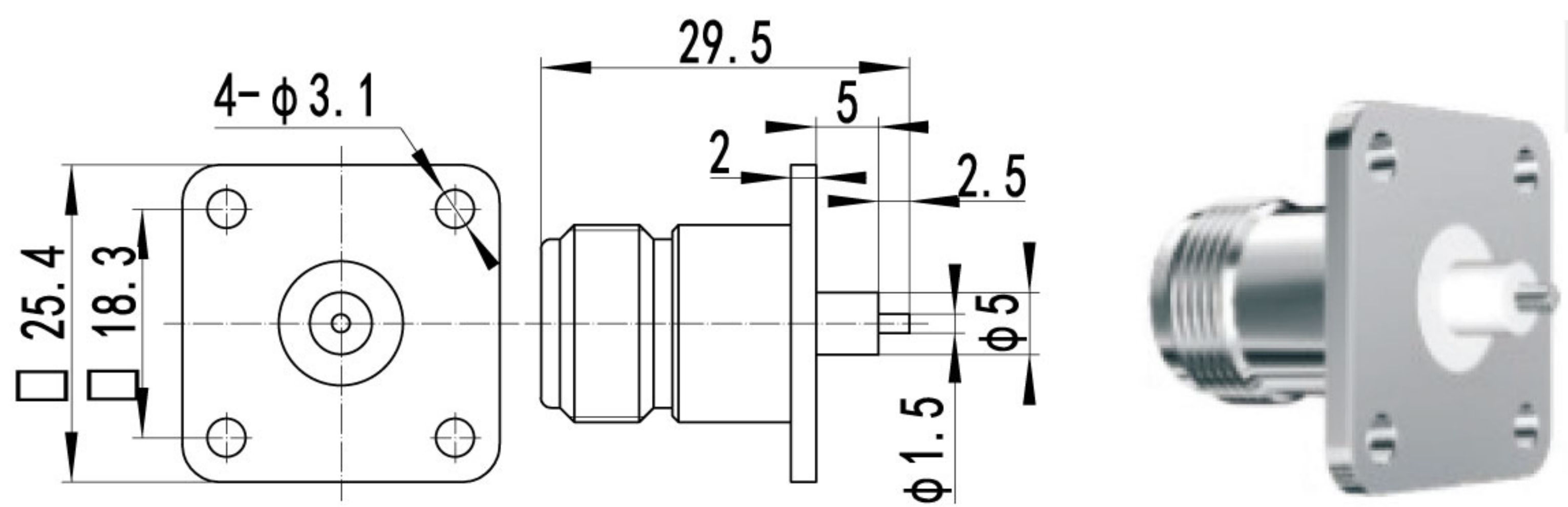


N-KFD38		
---------	--	--

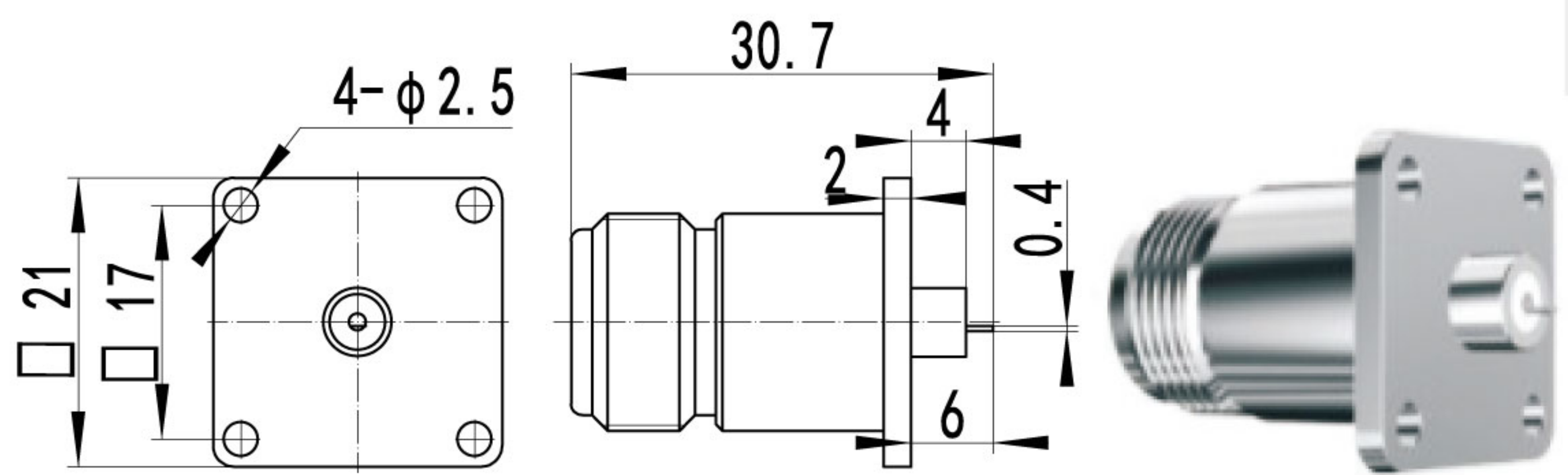
3.法兰安装式终端连接器



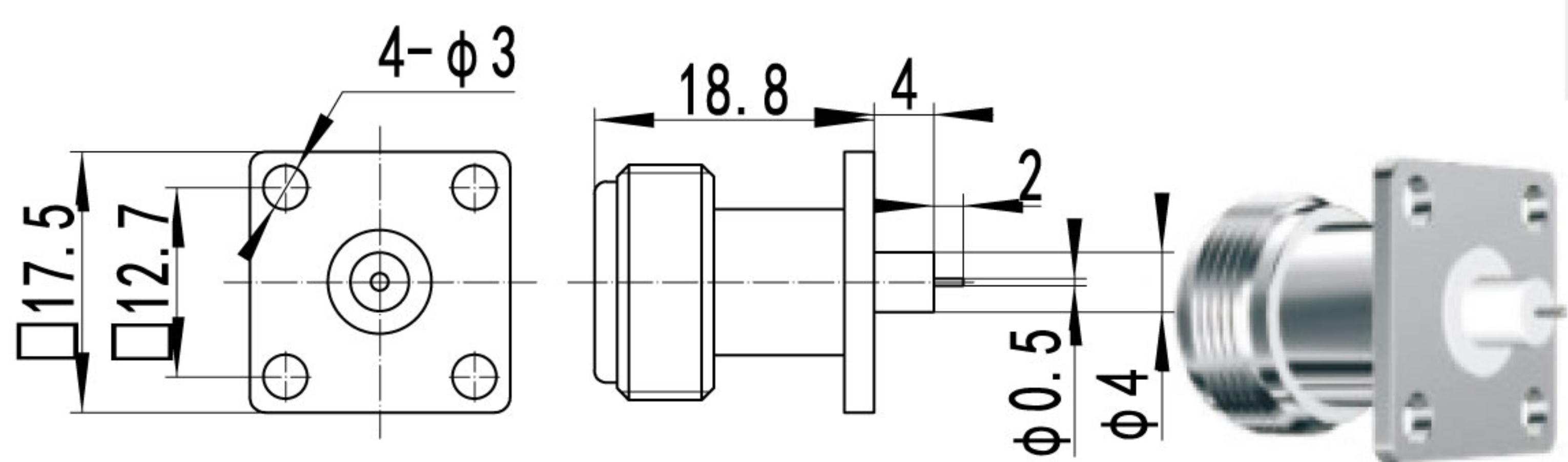
型号	电缆组别	备注
N-KFD39		A=8.4, B=4.0, C=1.27



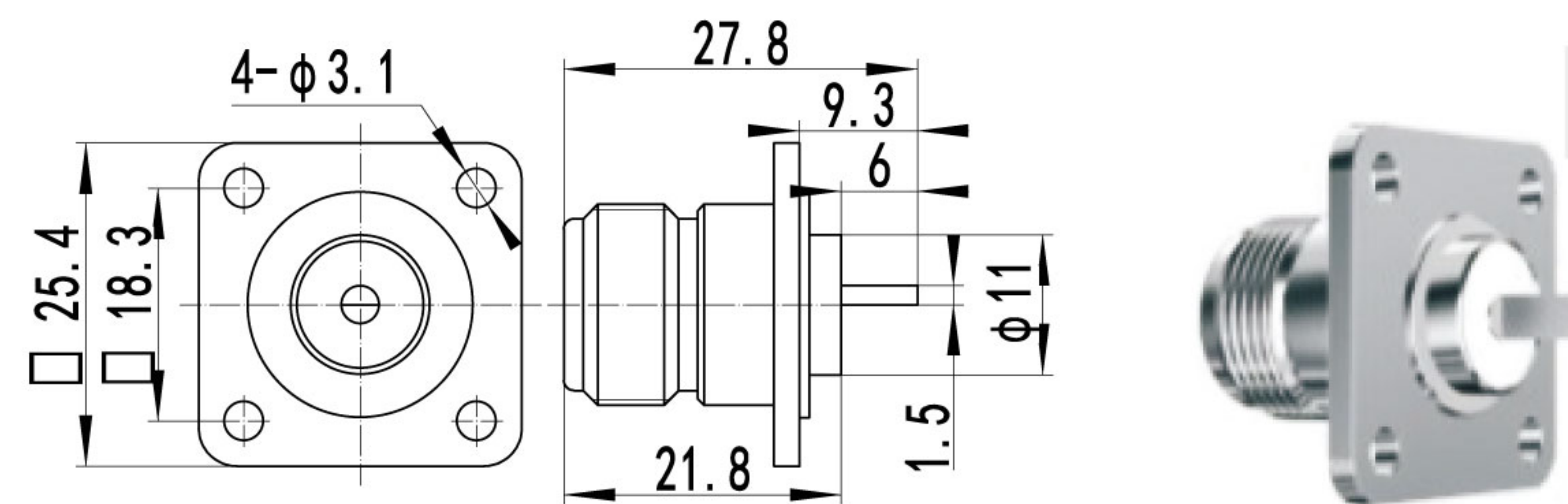
N-KFD40		A=5.0, B=3.0, C=1.3
---------	--	---------------------



N (Ag)-KFD42		内外导体镀银
--------------	--	--------

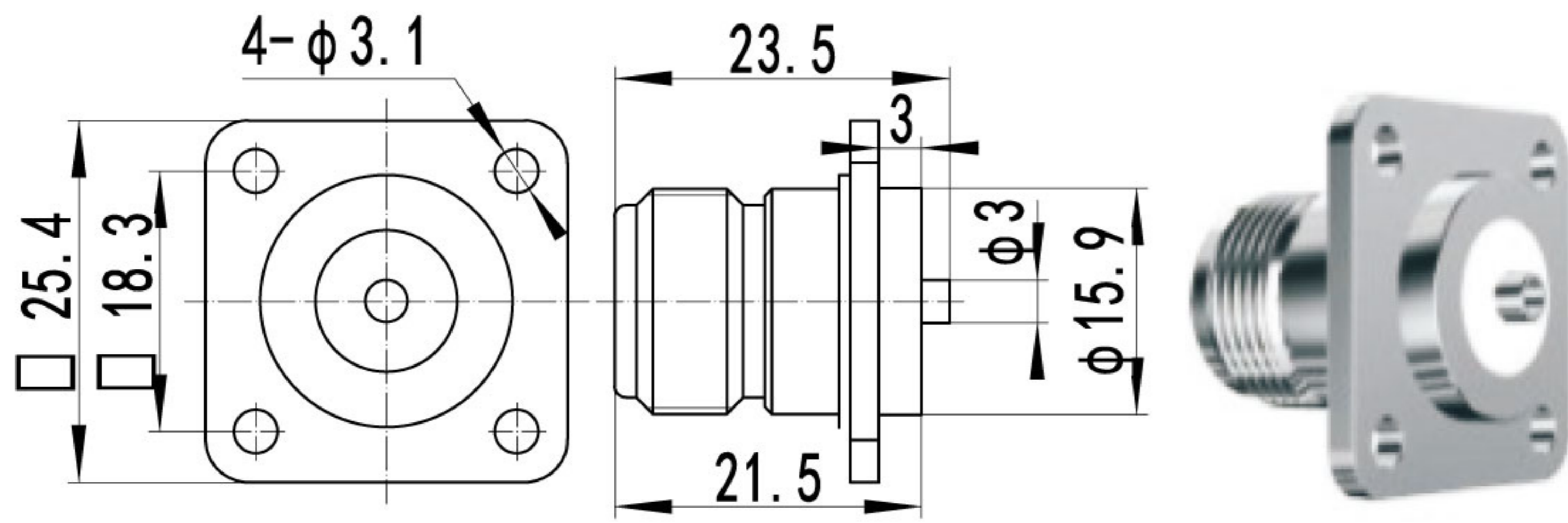


N-KFD46		A=5.0, B=3.0, C=1.3
---------	--	---------------------

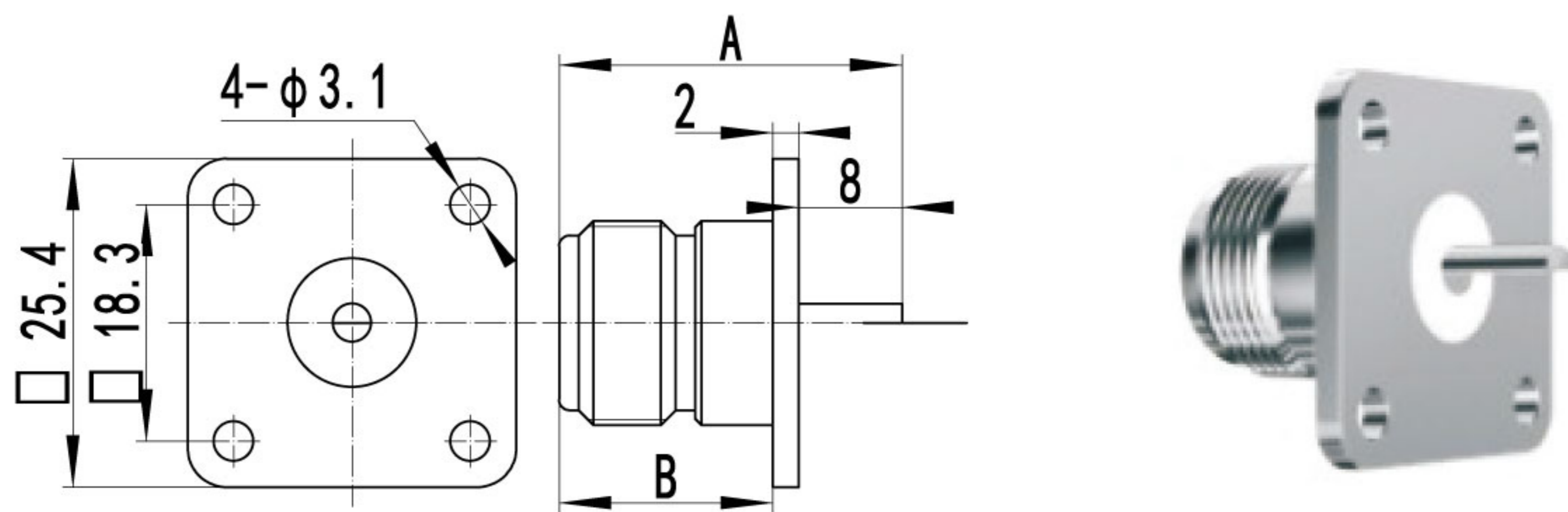


N-KFD48		A=5.0, B=3.0, C=1.3
---------	--	---------------------

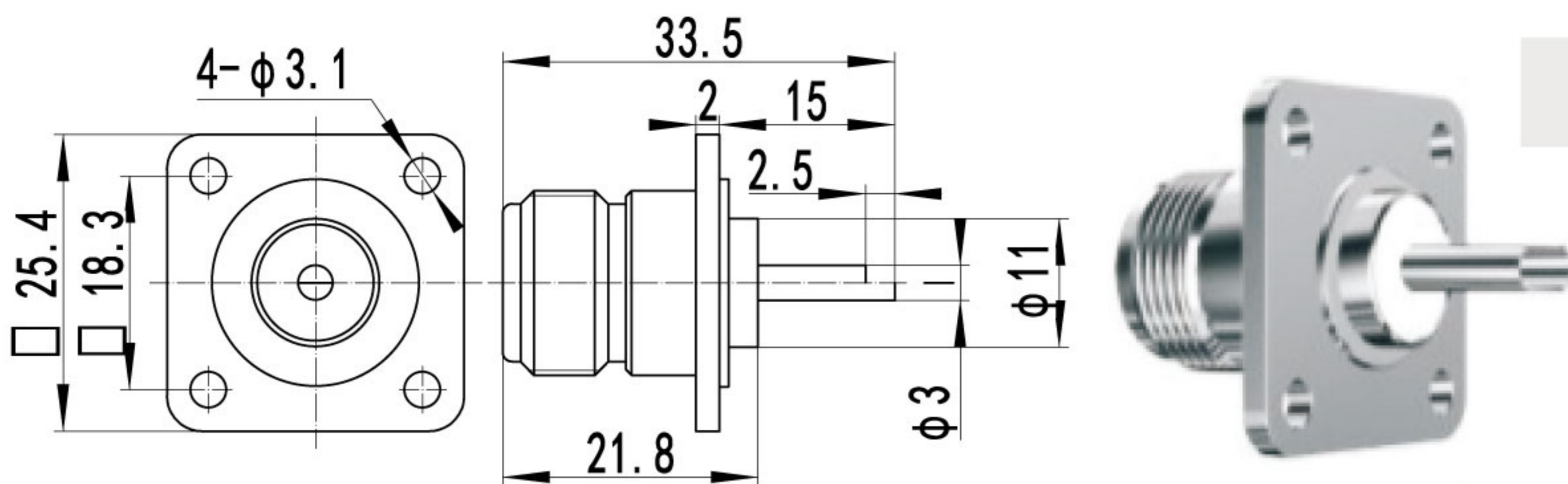
3. 法兰安装式终端连接器



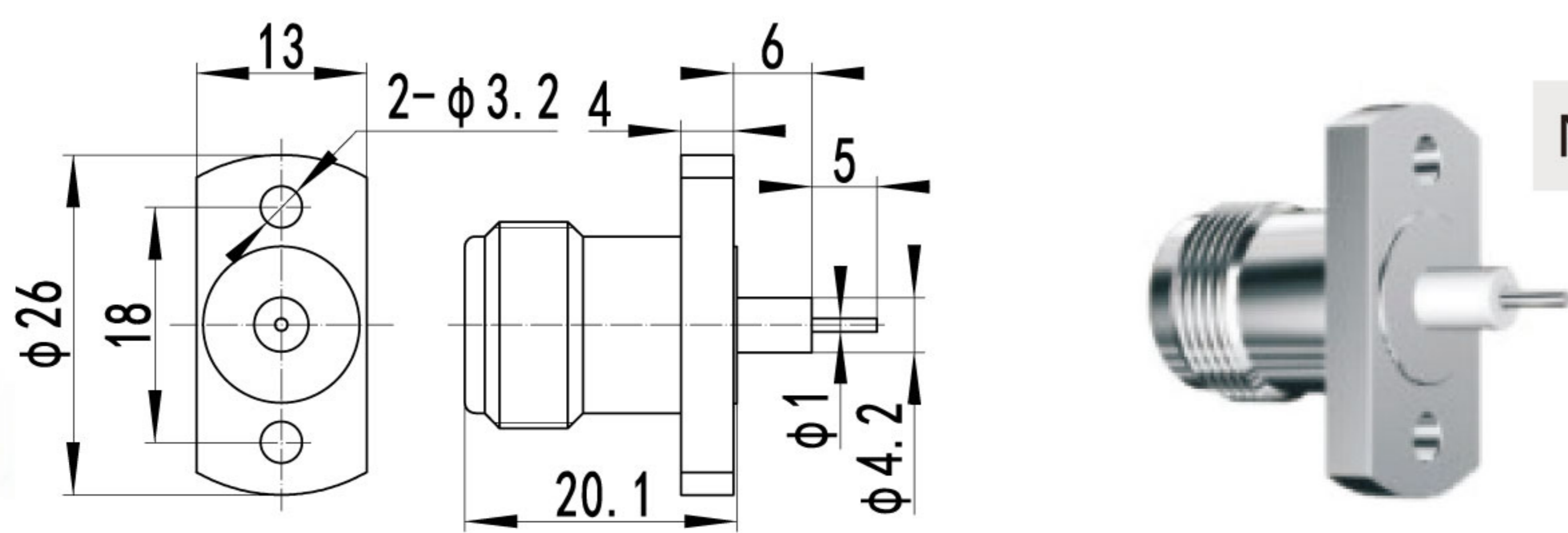
型号	电缆组别	备注
N-KFD51		A=8.4, B=4.0, C=1.27



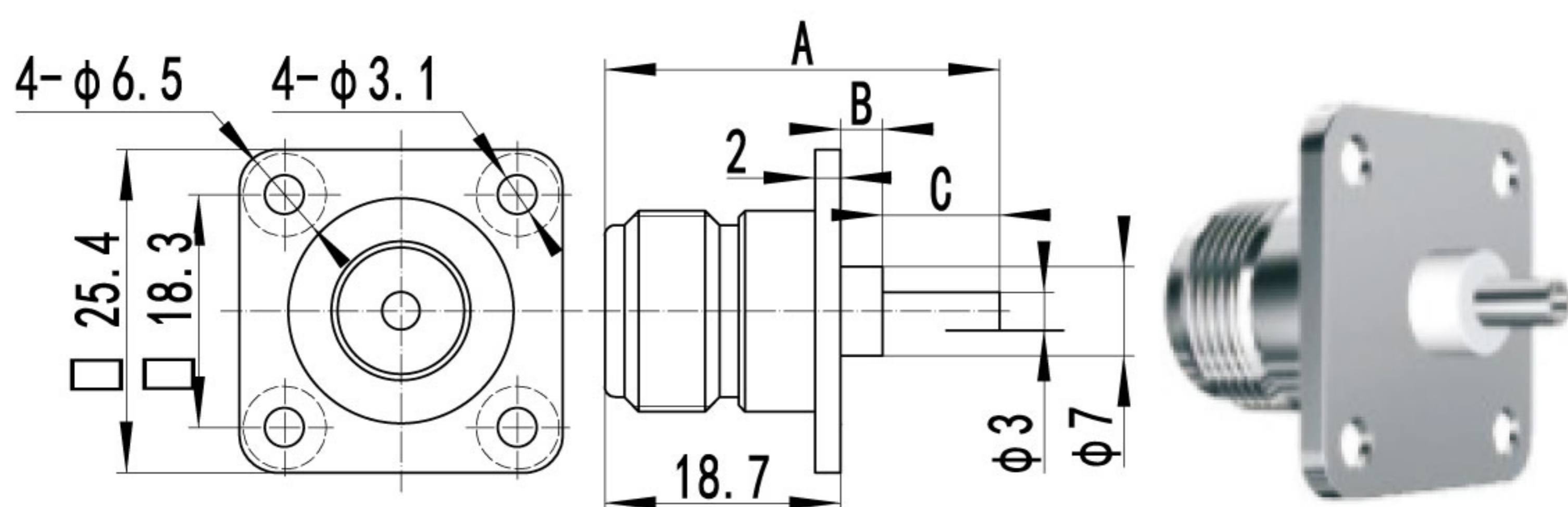
N (Ag)-KFD52		内外导体镀银
N (Ag)-KFD53		内外导体镀银



N-KFD55		A=8.4, B=4.0, C=1.27
---------	--	----------------------

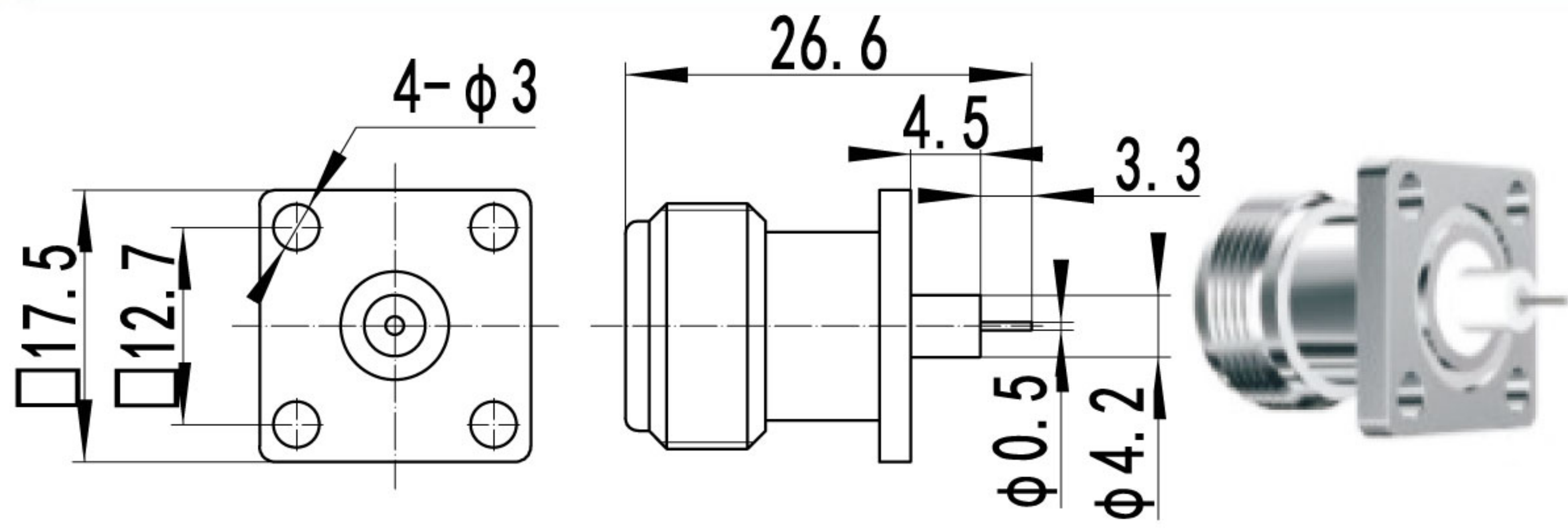


N (Ag)-KFD56		内外导体镀银
--------------	--	--------

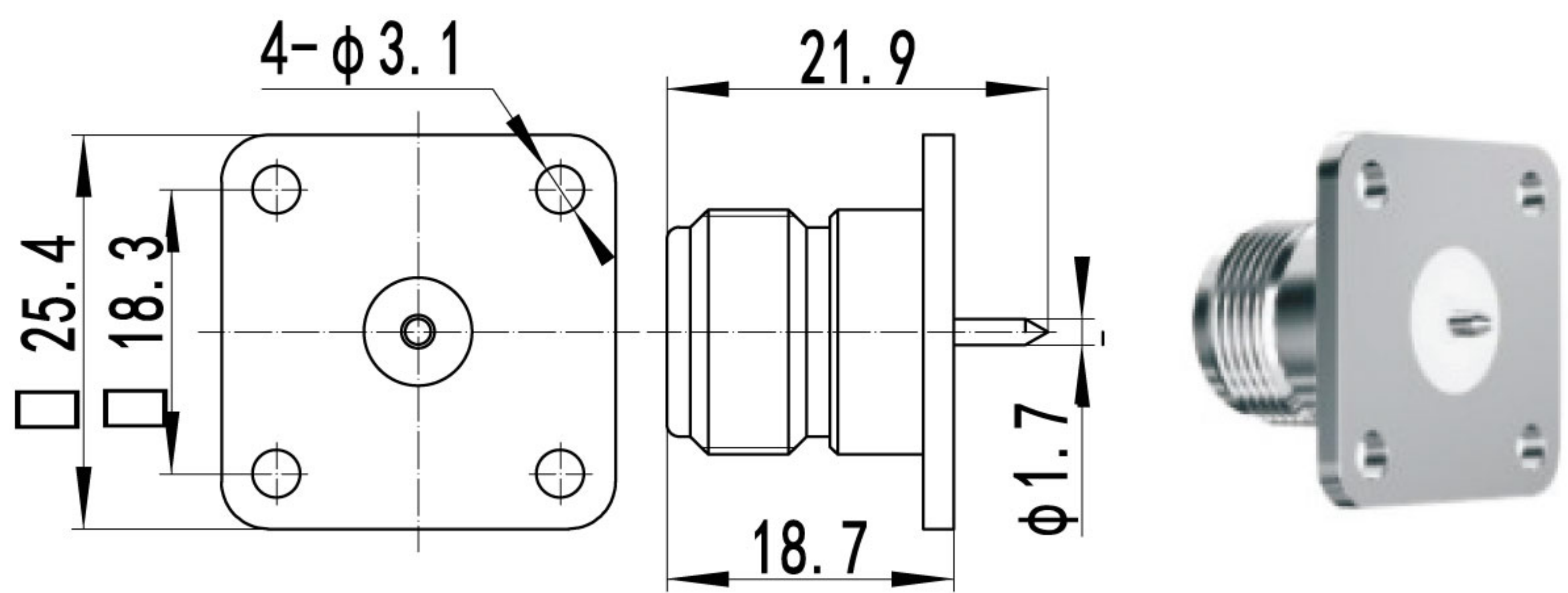


N (Ag)-KFD57		A=28.0, B=4.4, C=4.9
N (Ag)-KFD60		A=28.0, B=4.0, C=5.8
注：内外导体镀银		

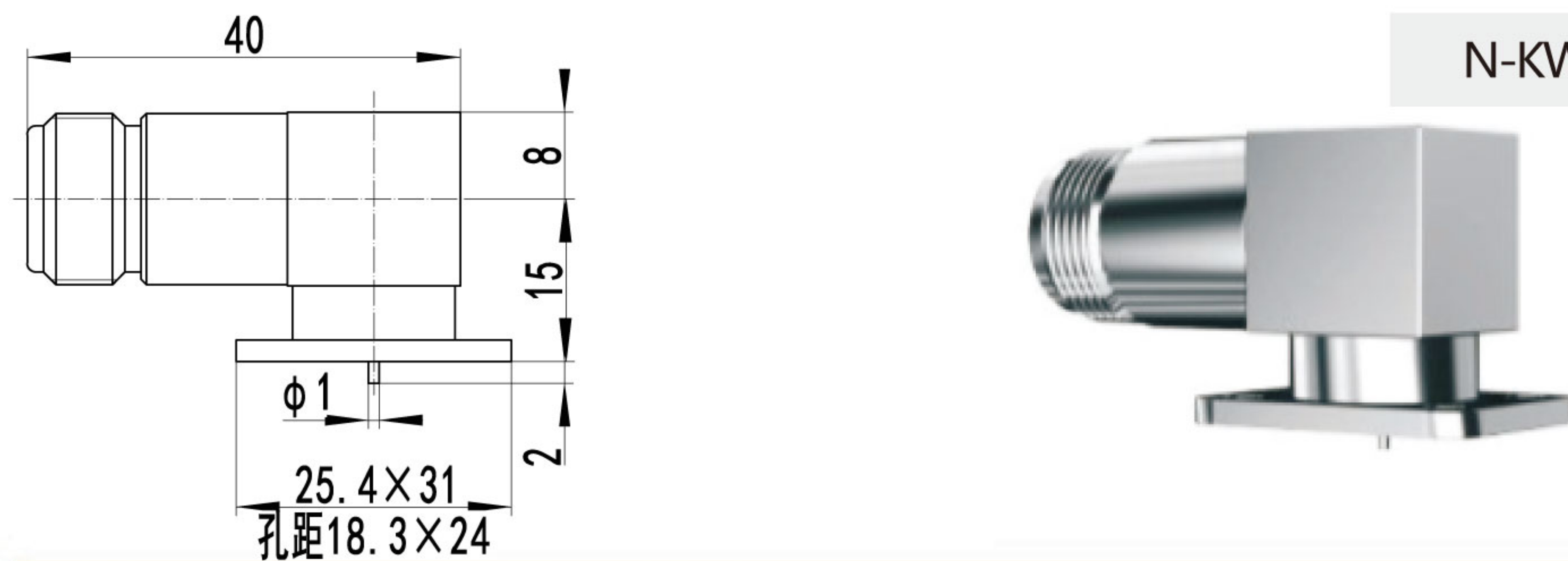
3. 法兰安装式终端连接器



型号	电缆组别	备注
N (M)-KFD-1		

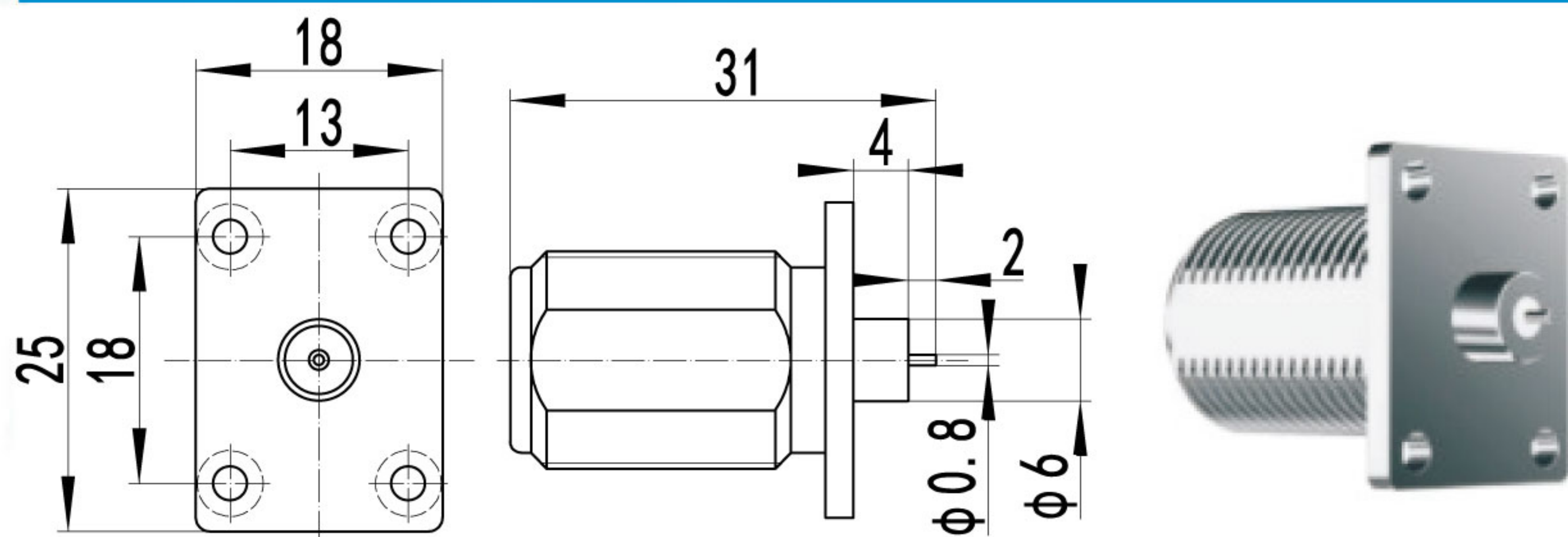


N-KFD69		50-523-006
---------	--	------------

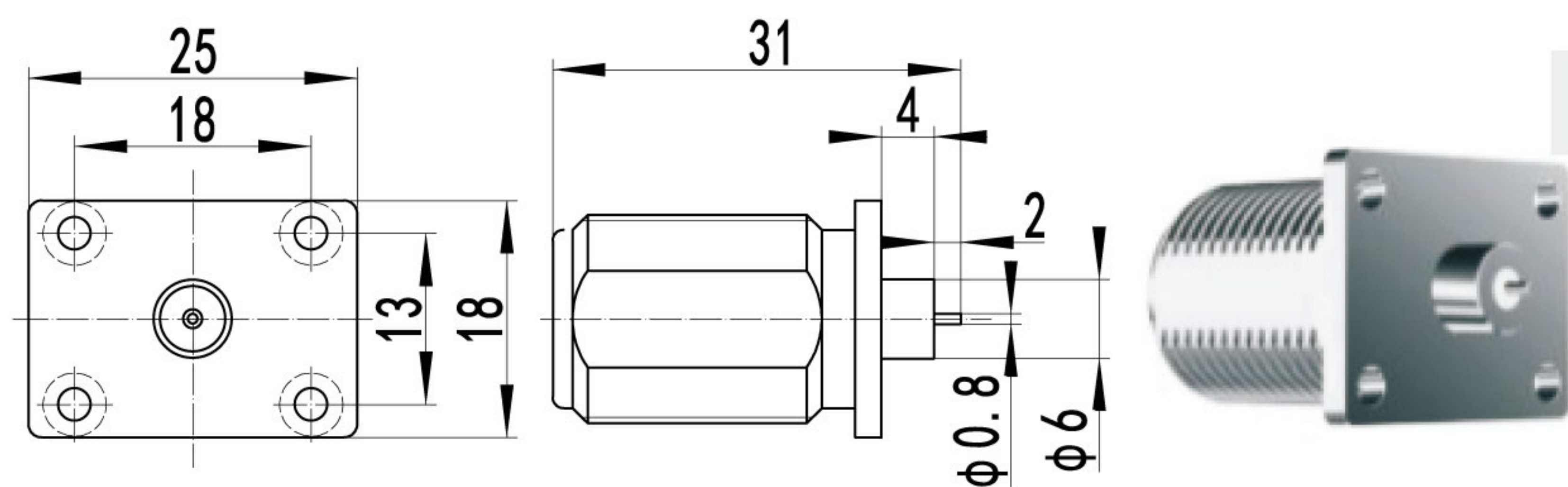


N-KWFD10		
----------	--	--

4. 穿孔安装式终端连接器

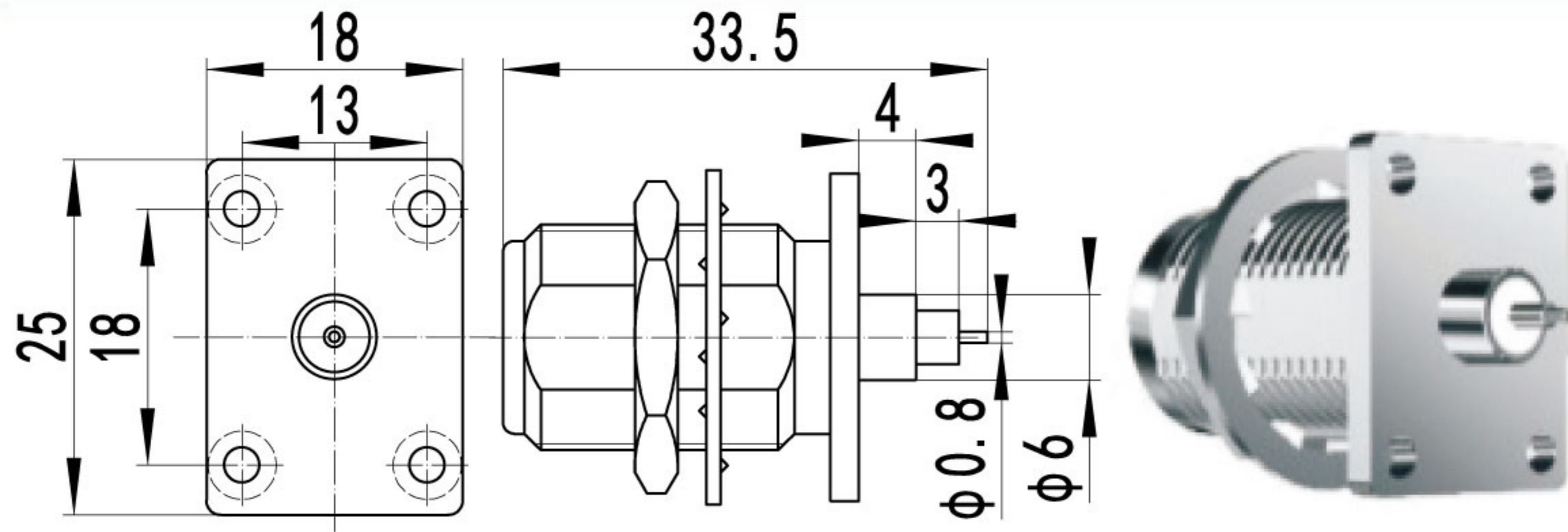


N-KFD54A		
----------	--	--



N-KFD54B		
----------	--	--

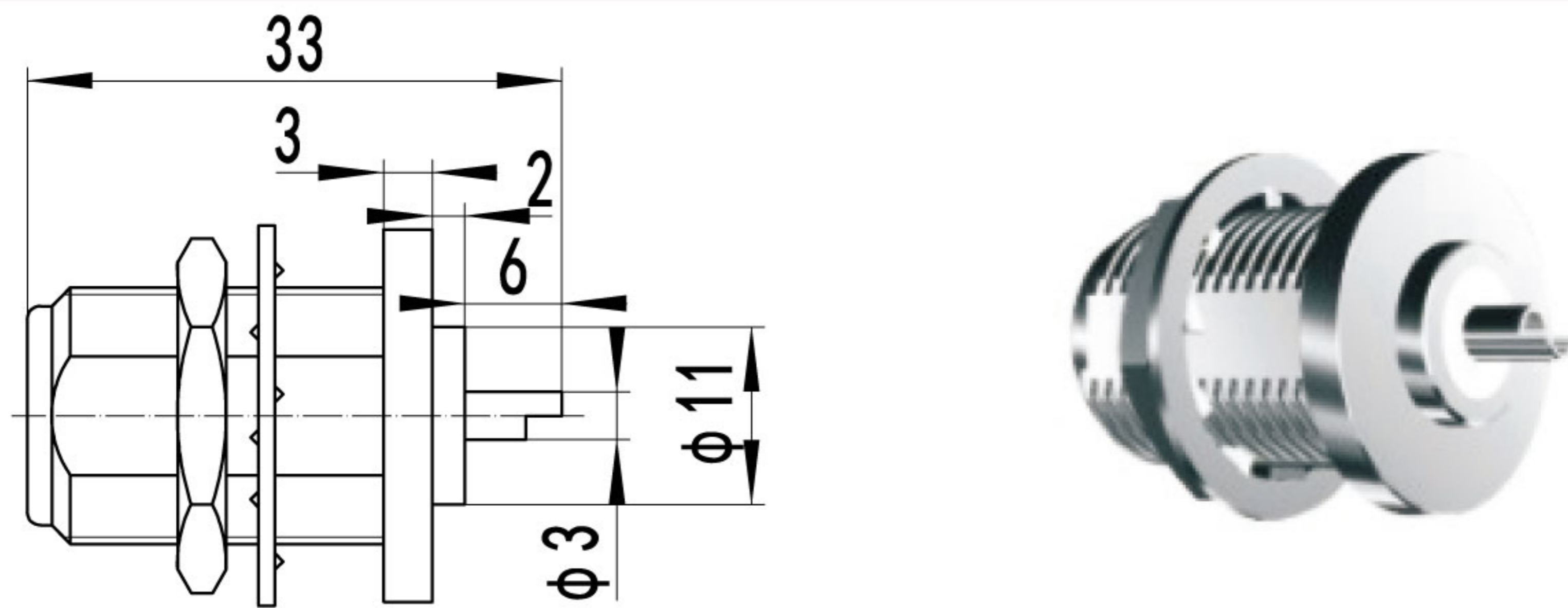
4.穿孔安装式终端连接器



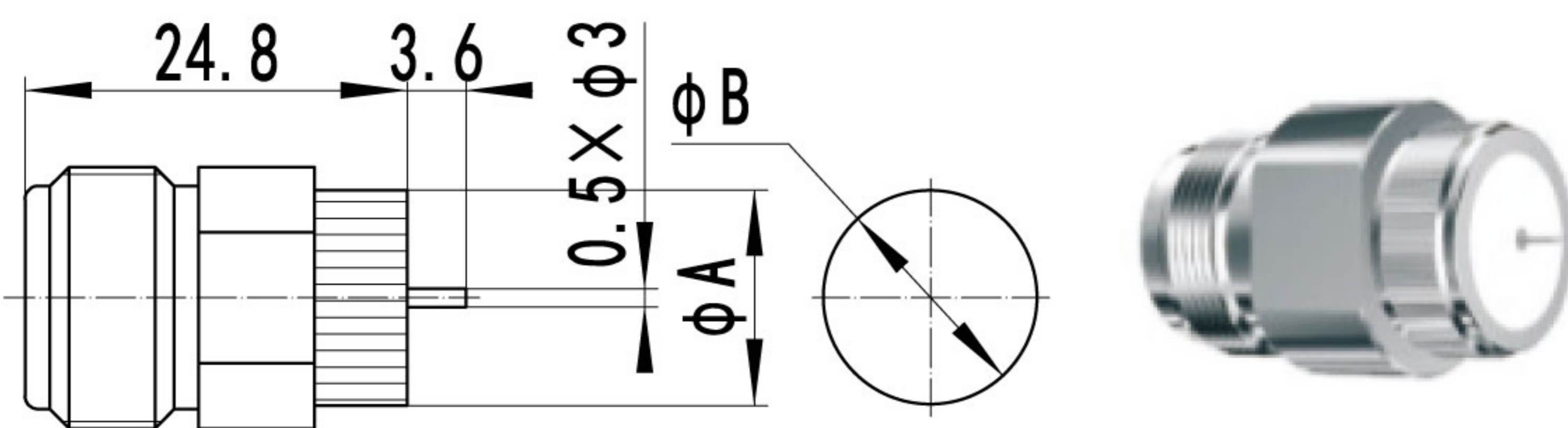
型号

备注

N-KFD54



N-50KY



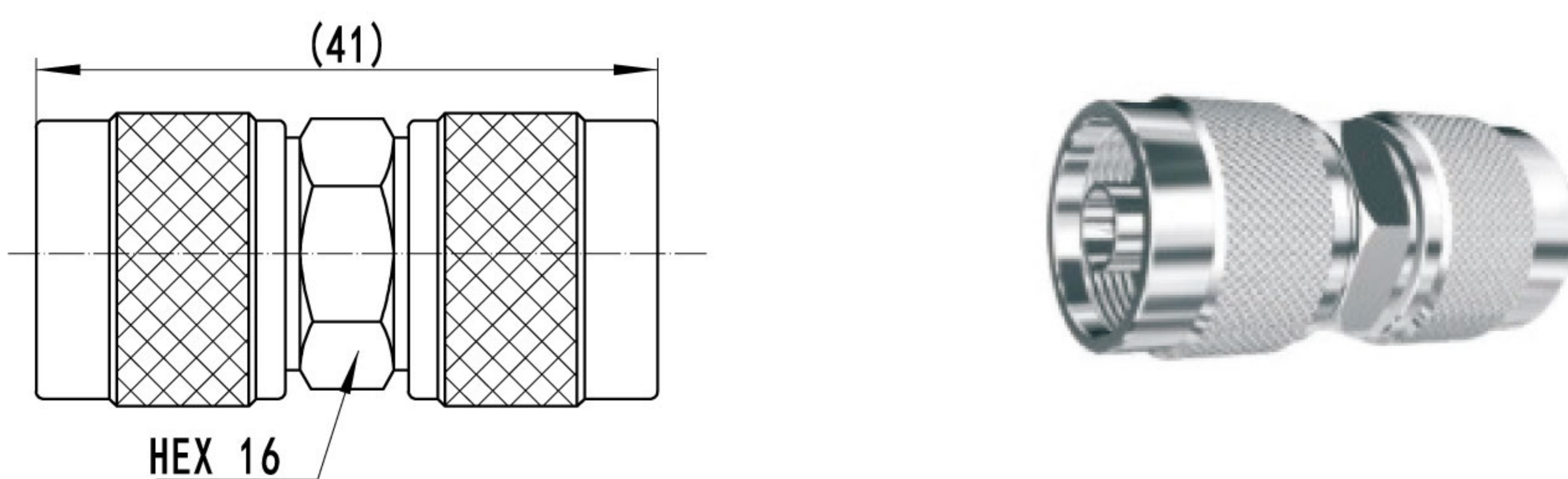
N-KWFD63

$A=14.3^{+0.10}_{+0.05}, B=14.24^{+0.02}$

N-KWFD63A

$A=14.5^{+0.02}_{-0.03}, B=14.3^{+0.10}_{+0.05}$

5.系列内转连接器

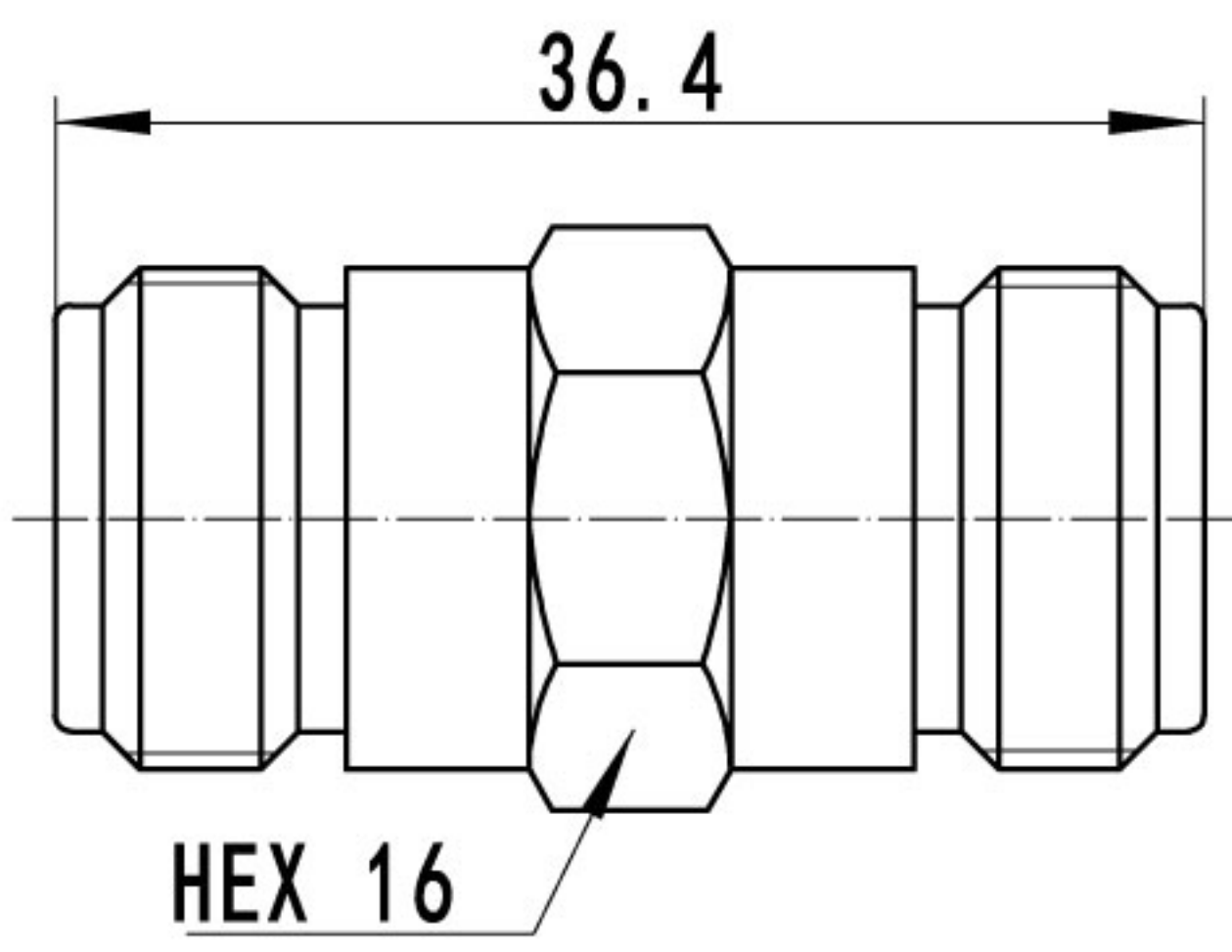


N-50JJ

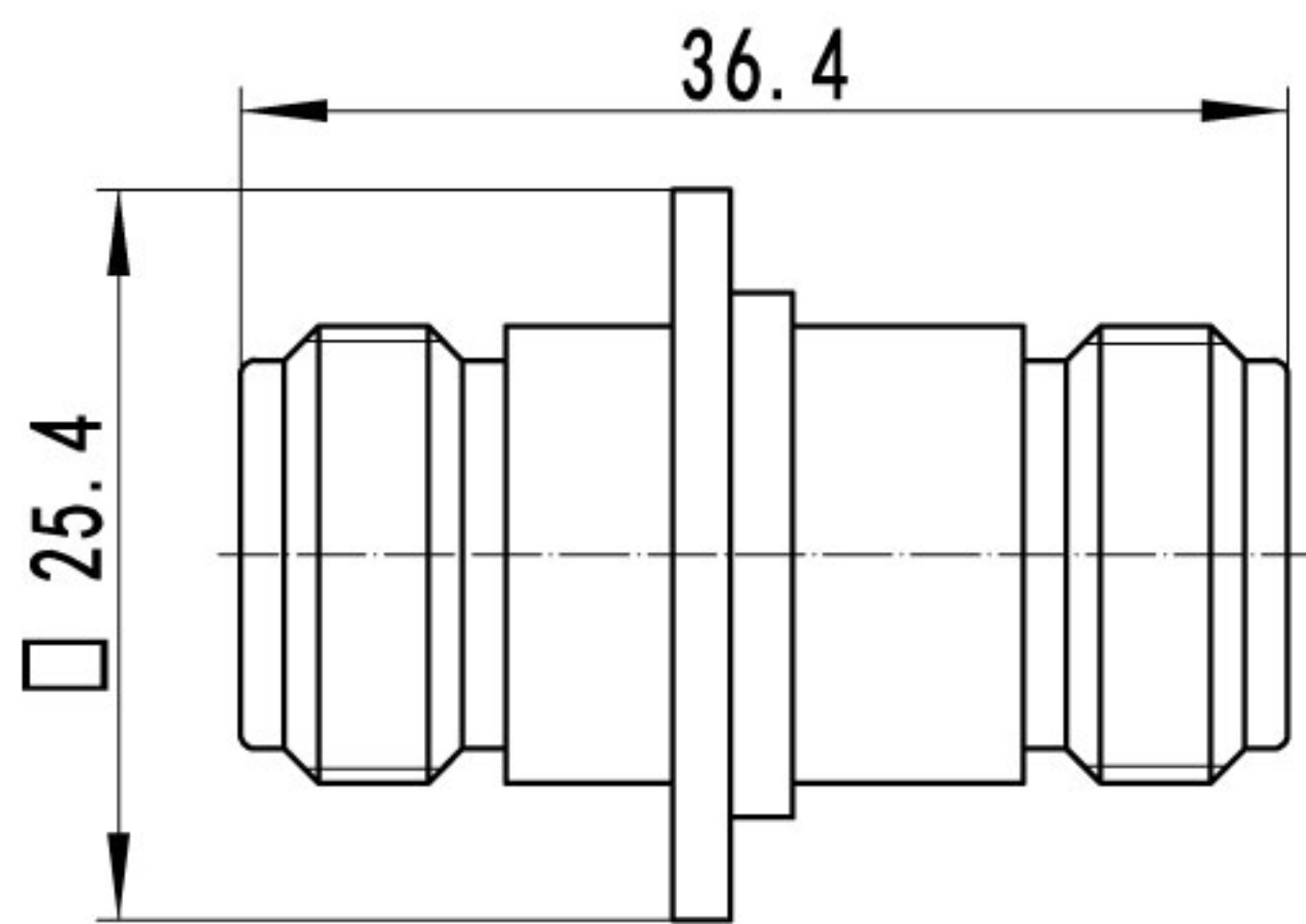


N-50JK

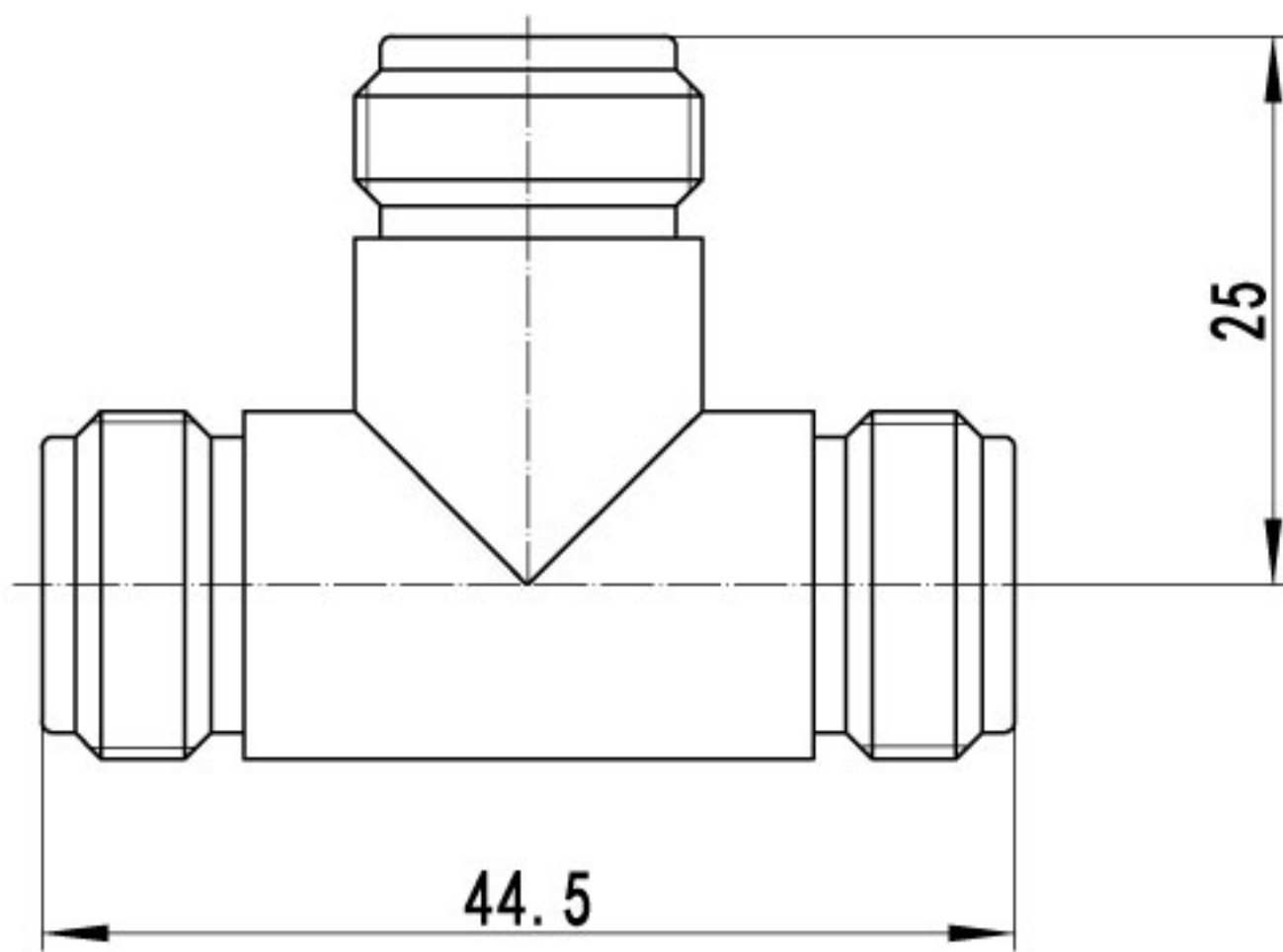
5.系列内转连接器



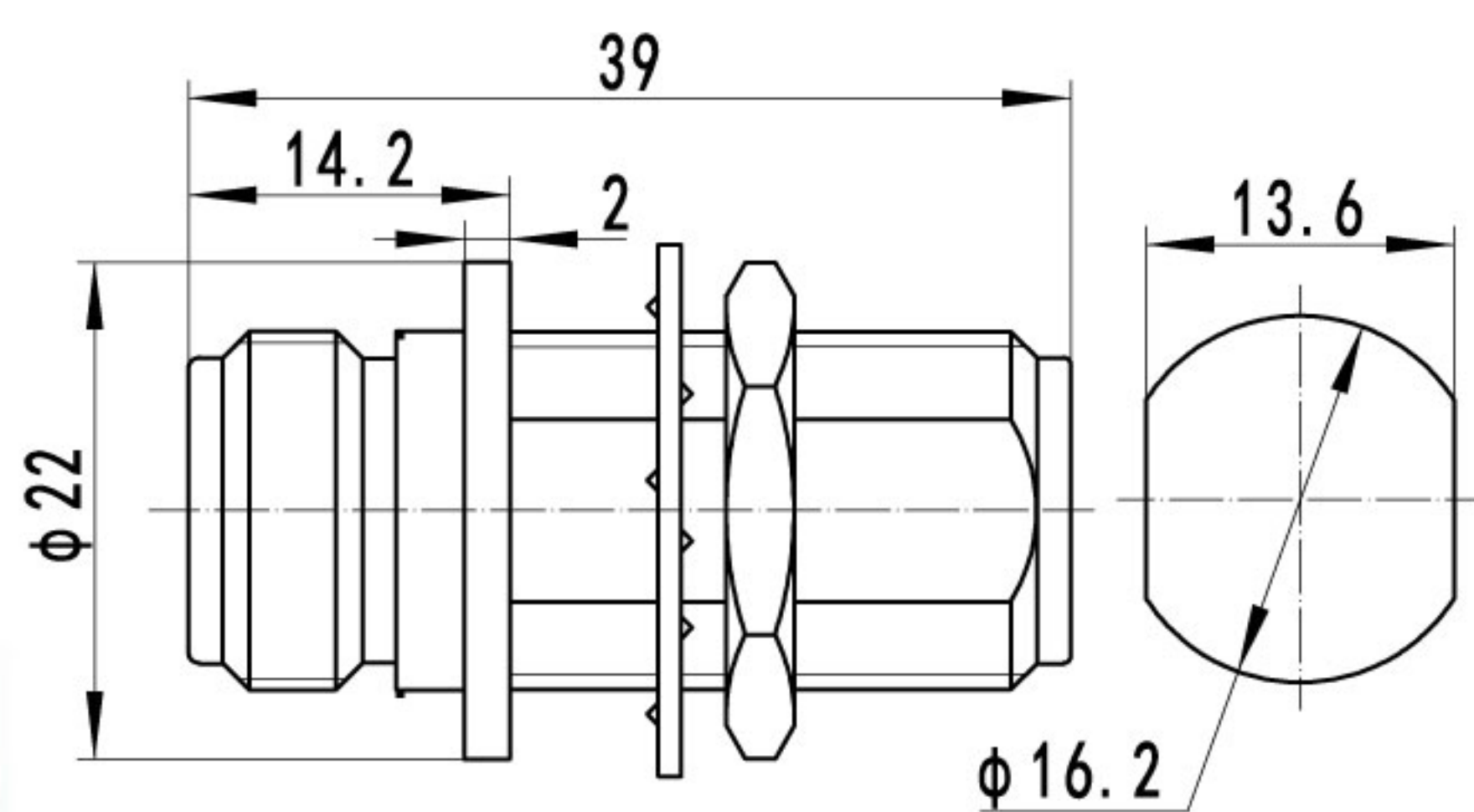
型号	电缆组别	备注
N-50KK		



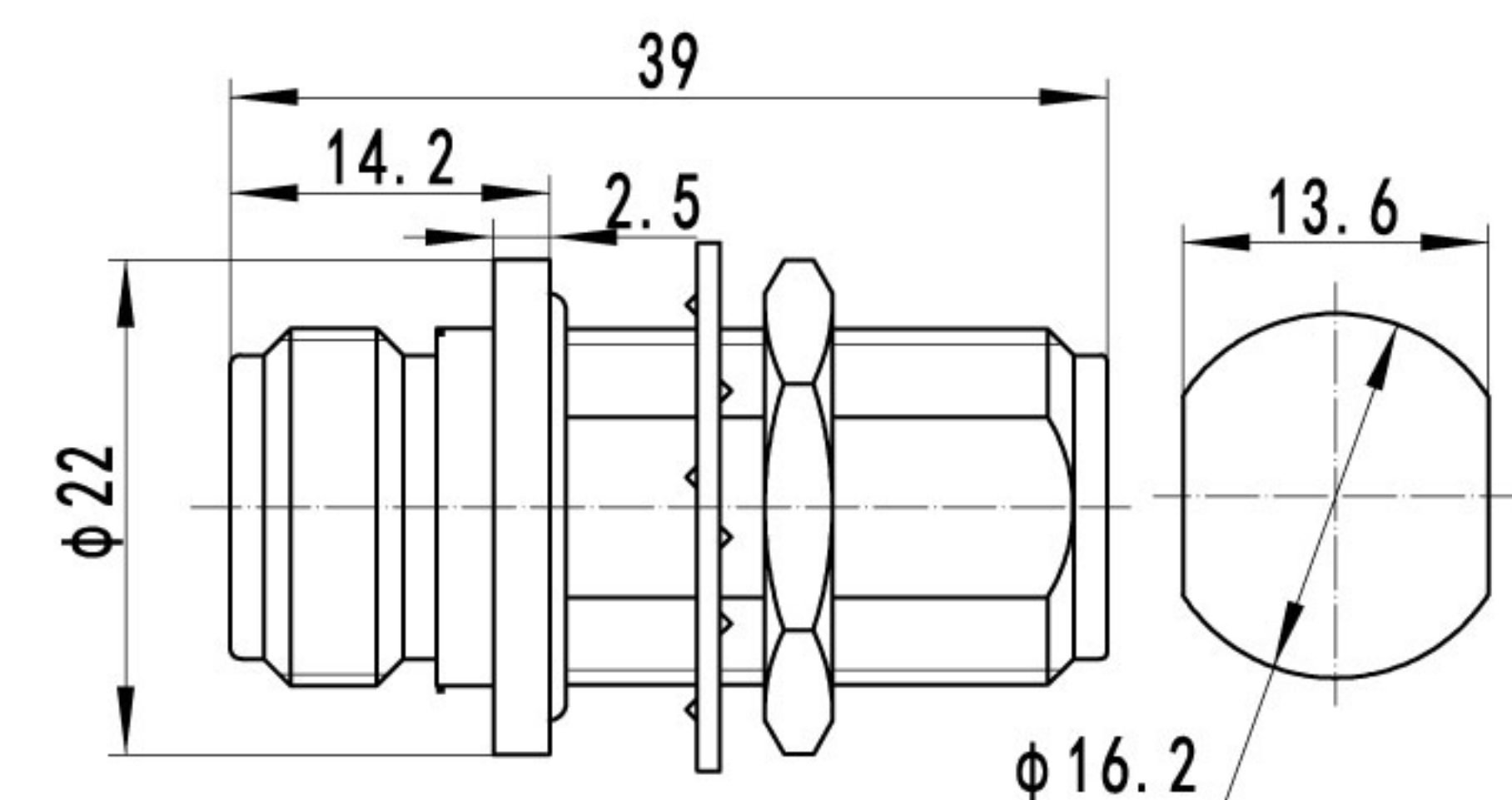
N-50KFK		
---------	--	--



N-50KKK		
---------	--	--



N-50KKY		
---------	--	--



N-50KKY1		
----------	--	--