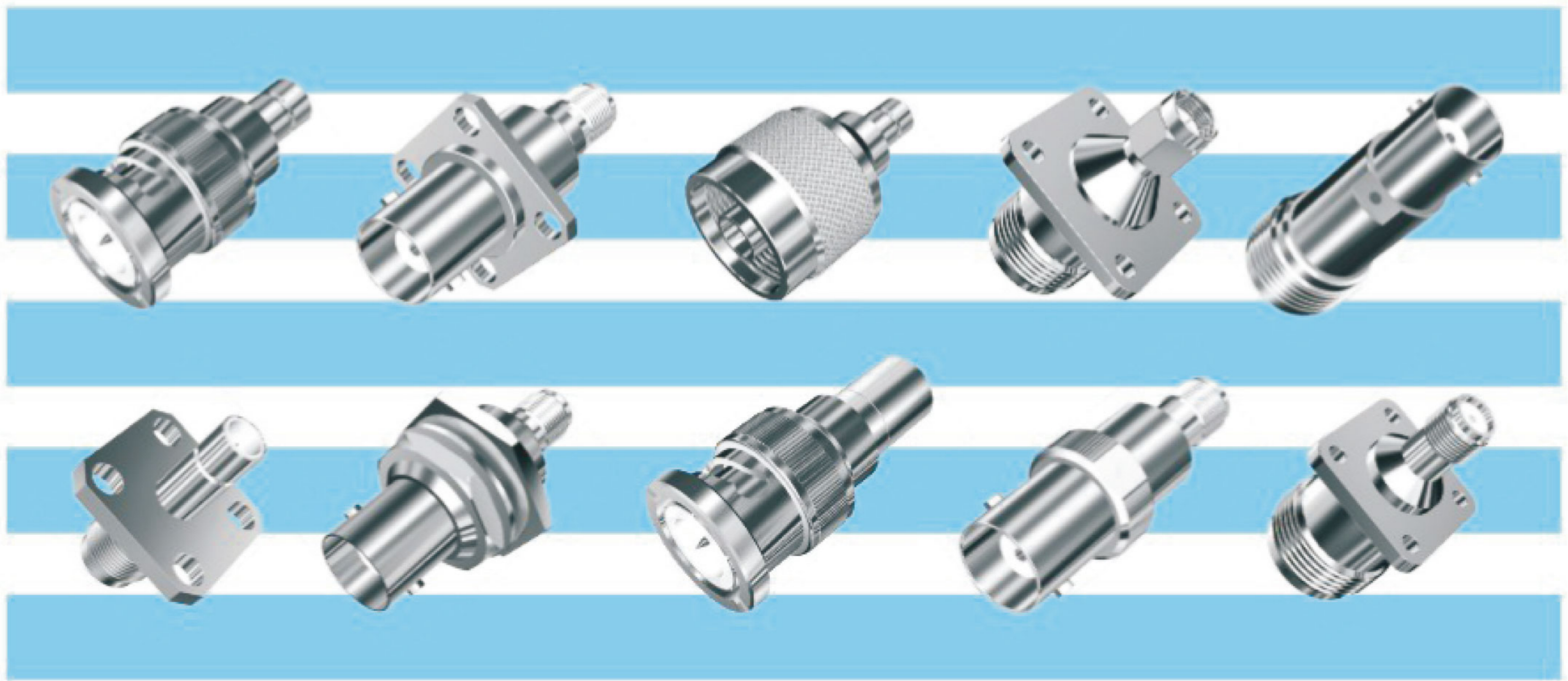


系列间转接器

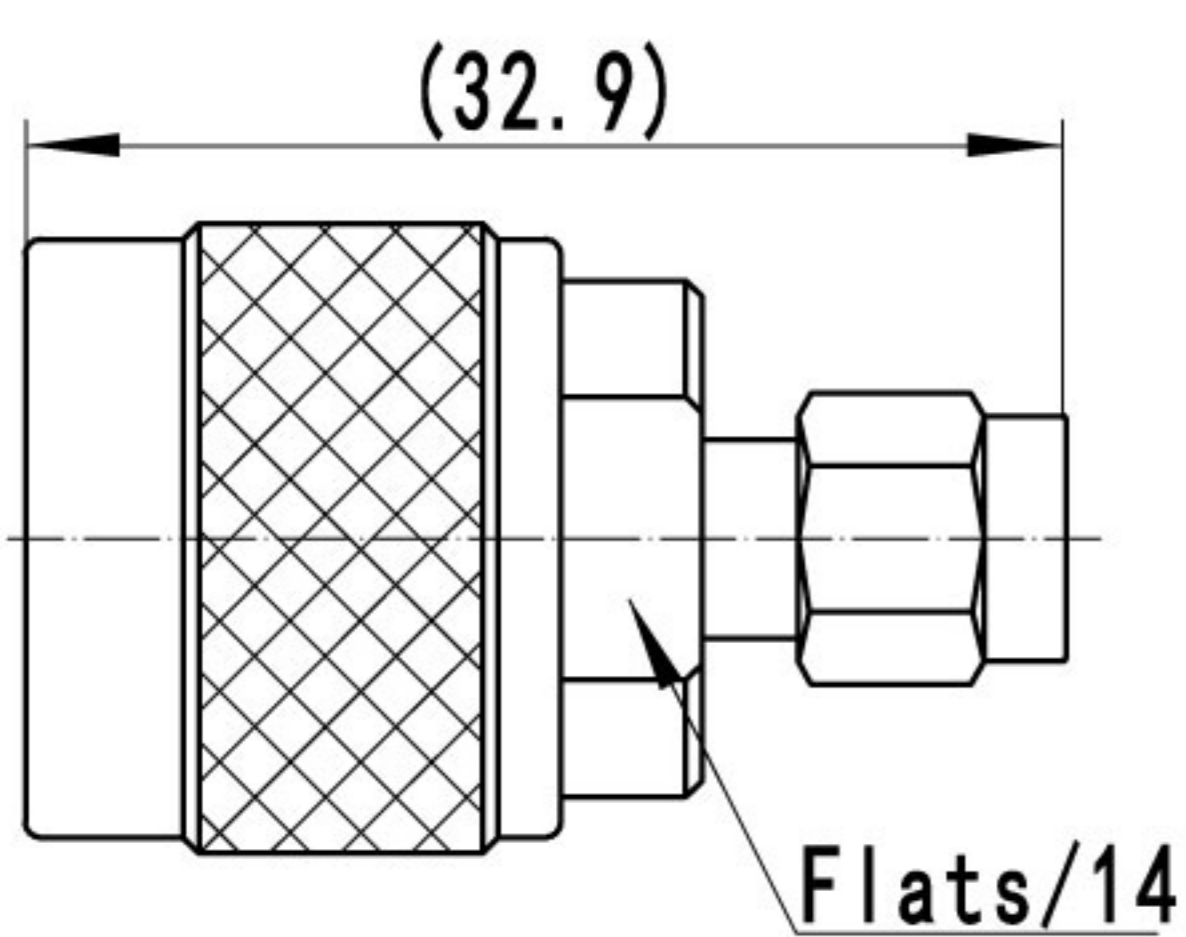


各种规格的射频同轴转接器是实现不同系列和同系列内连接器正确转接的保证。长讯公司生产的同轴转接器符合MIL-A-55339和IEC的相关技术规定，具有尺寸小、电气性能俱佳的特点。

材料与涂覆

壳体	黄铜镀硬金/镍/不锈钢表面钝化
内导体	铍青铜镀硬金或锡青铜镀金
绝缘体	聚四氟乙烯
密封件	硅橡胶

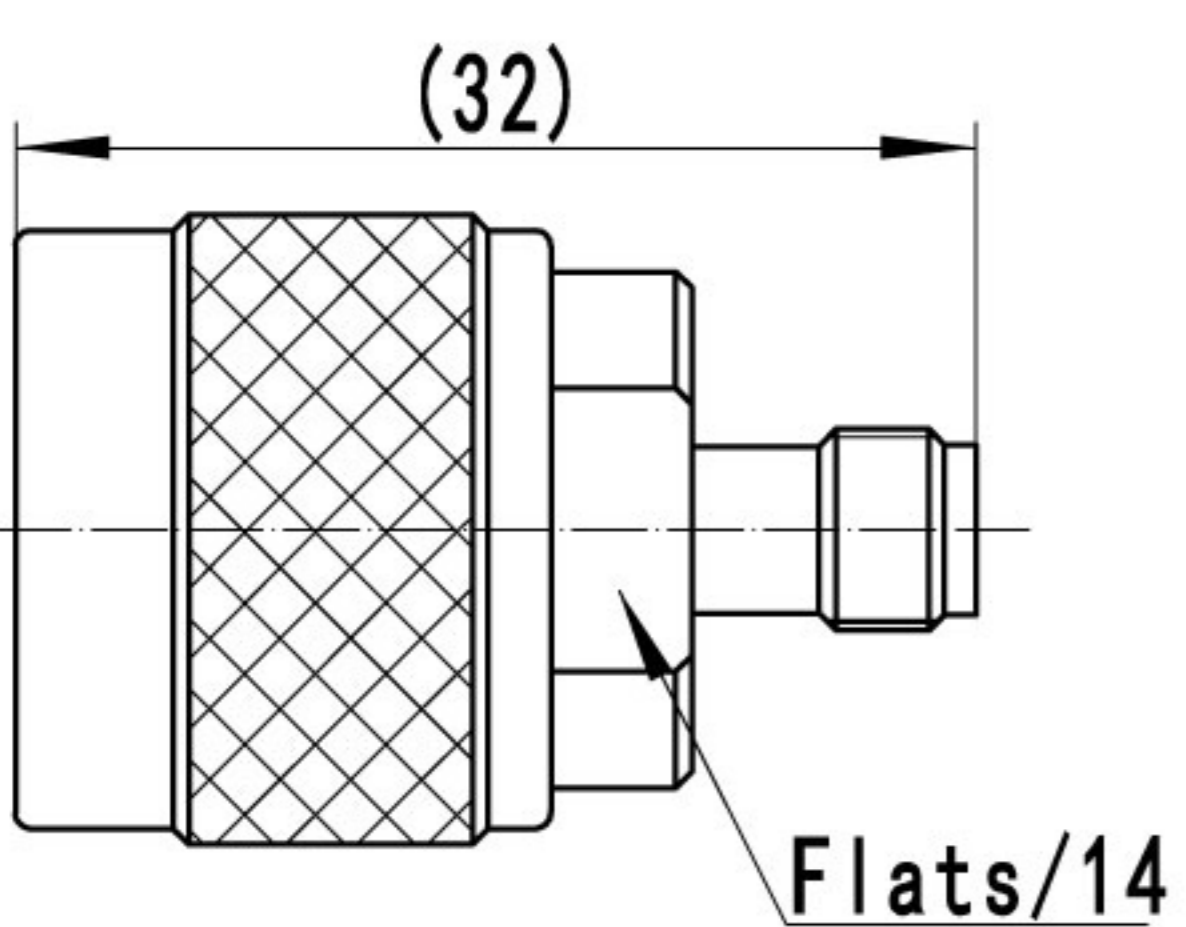
1.N转接SMA



型号

备注

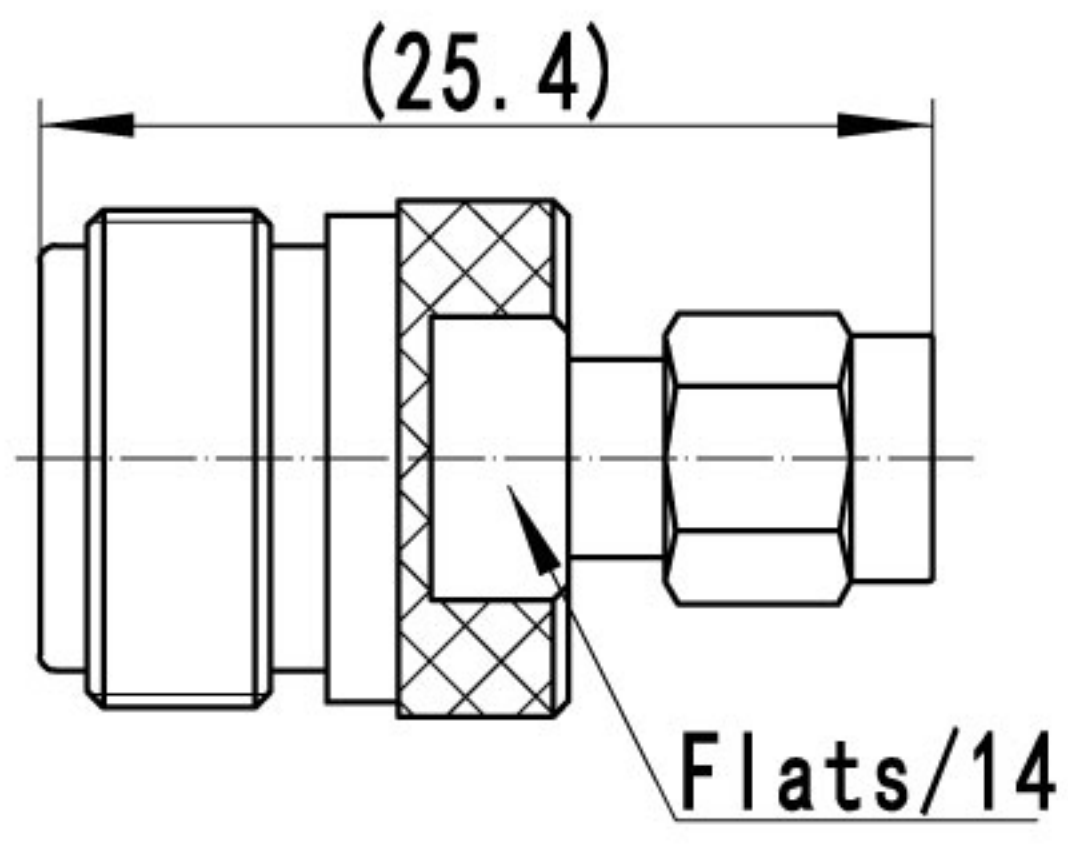
N/SMA-JJ



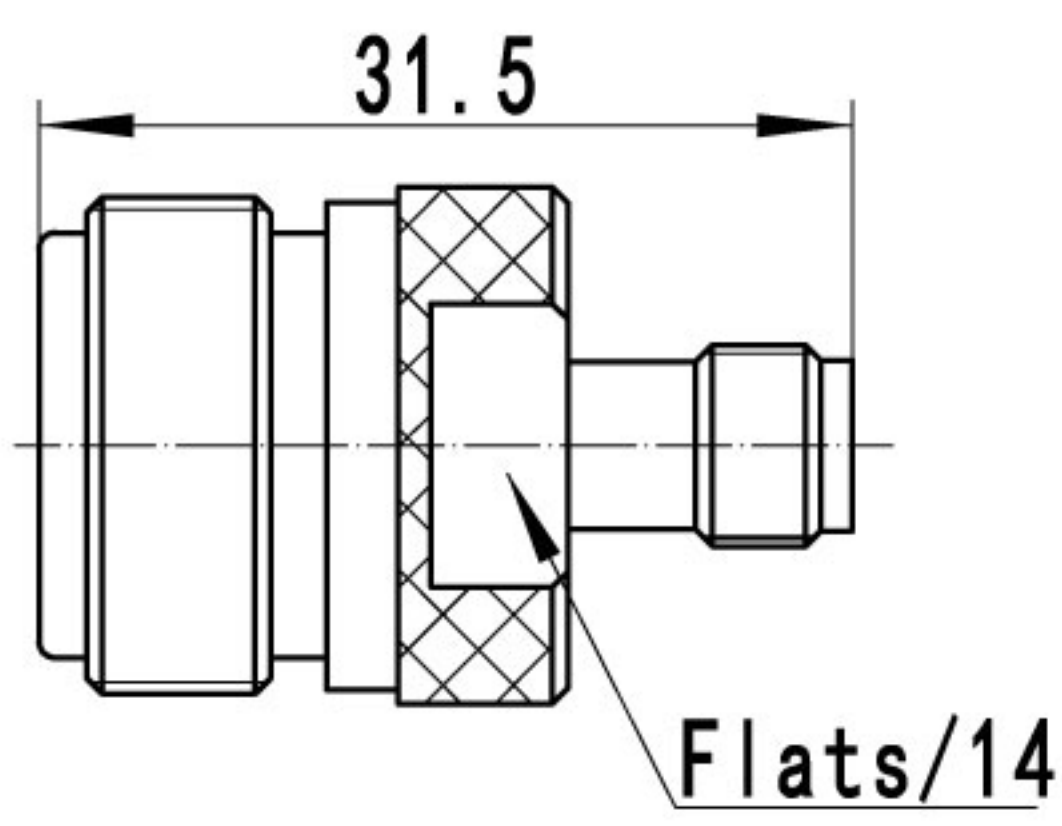
N/SMA-JK

系列间转换器

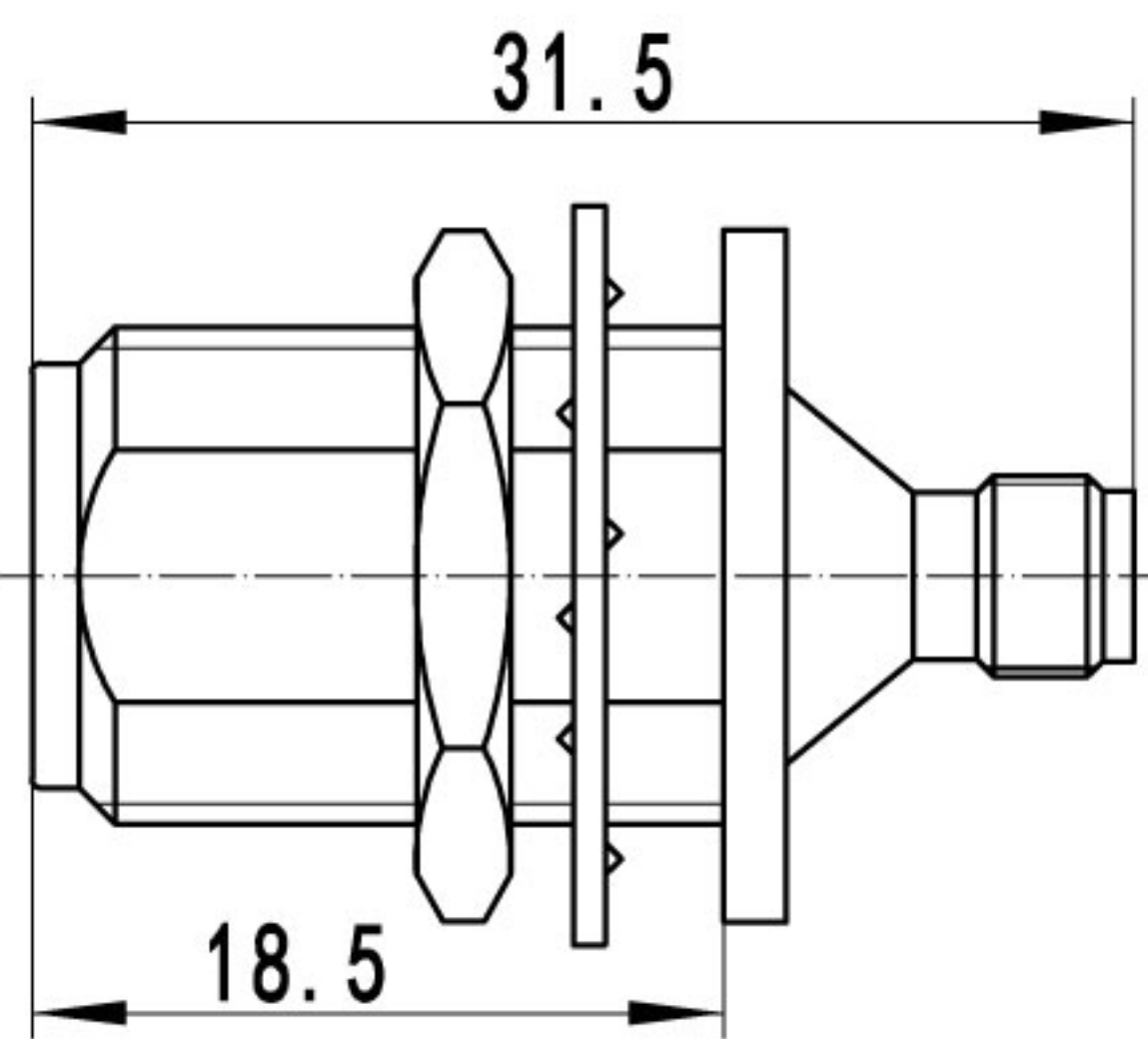
1. N 转接 SMA



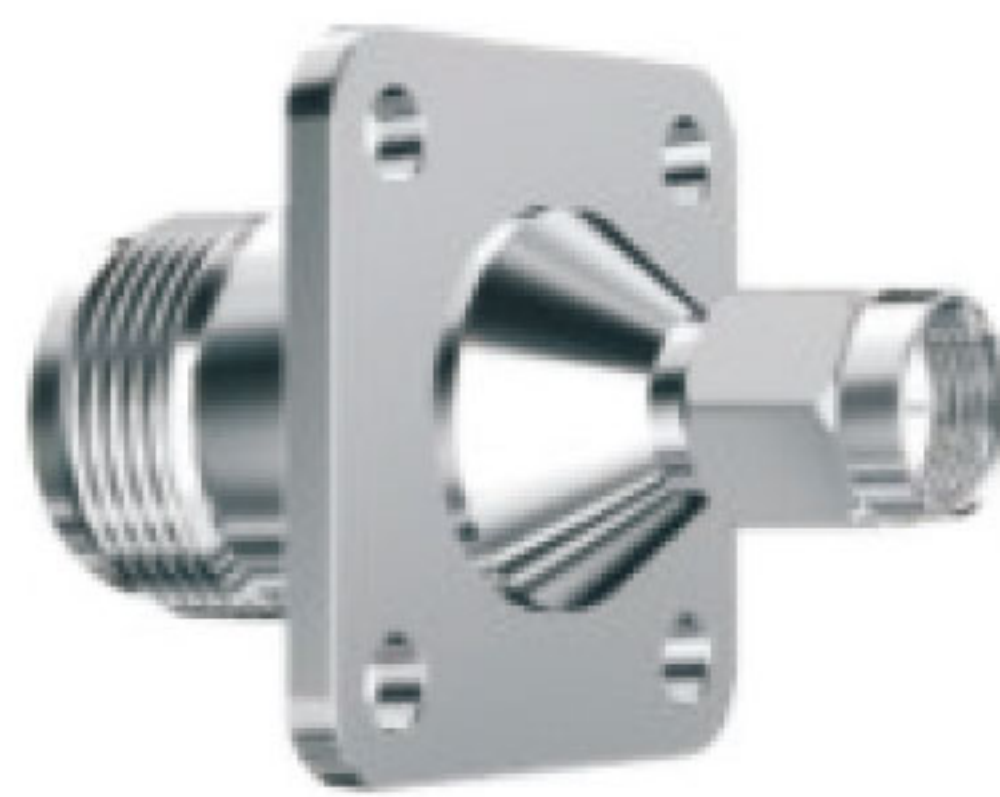
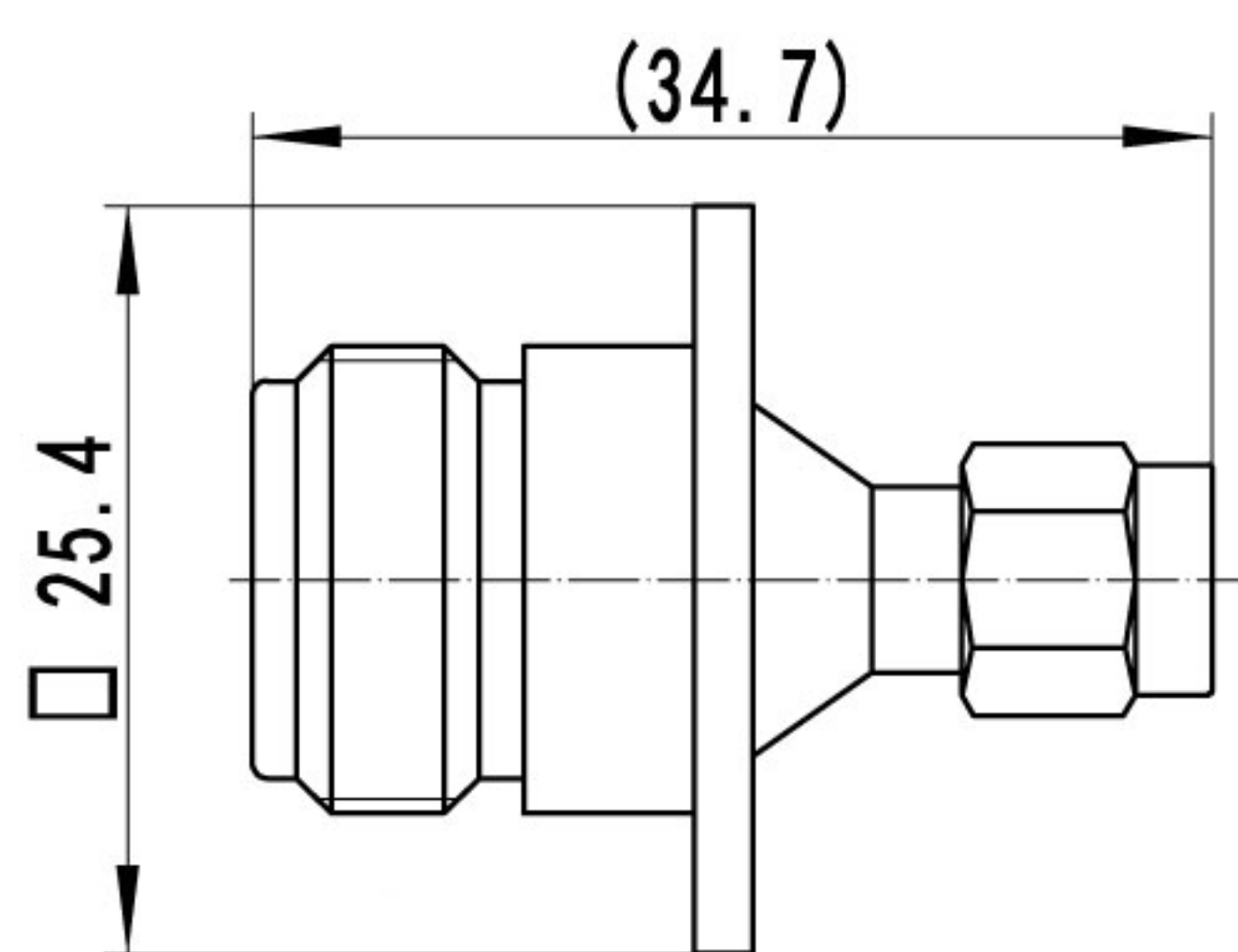
型号	电缆组别	备注
N/SMA-KJ		



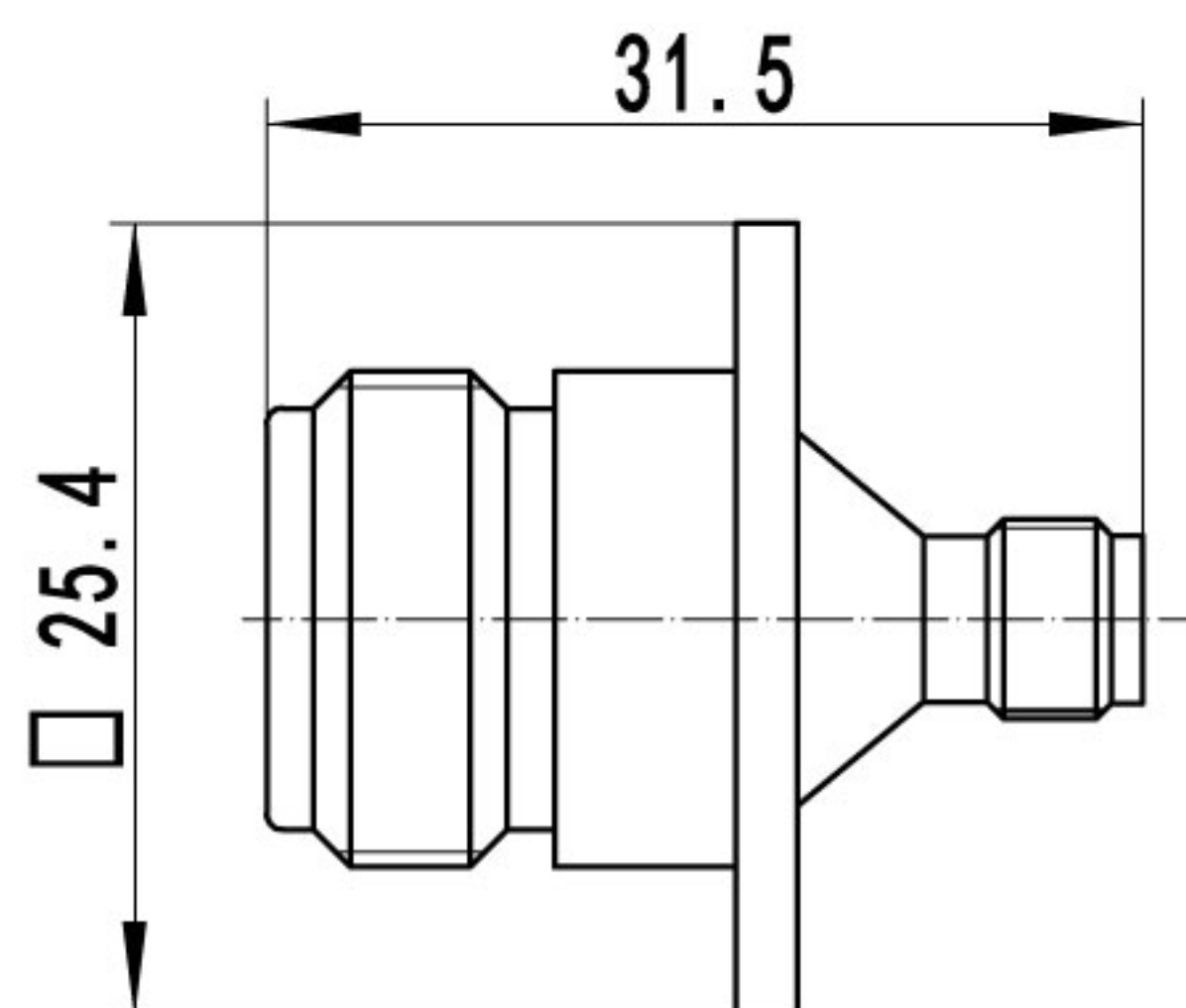
N/SMA-KK		
----------	--	--



N/SMA-KYK		
-----------	--	--



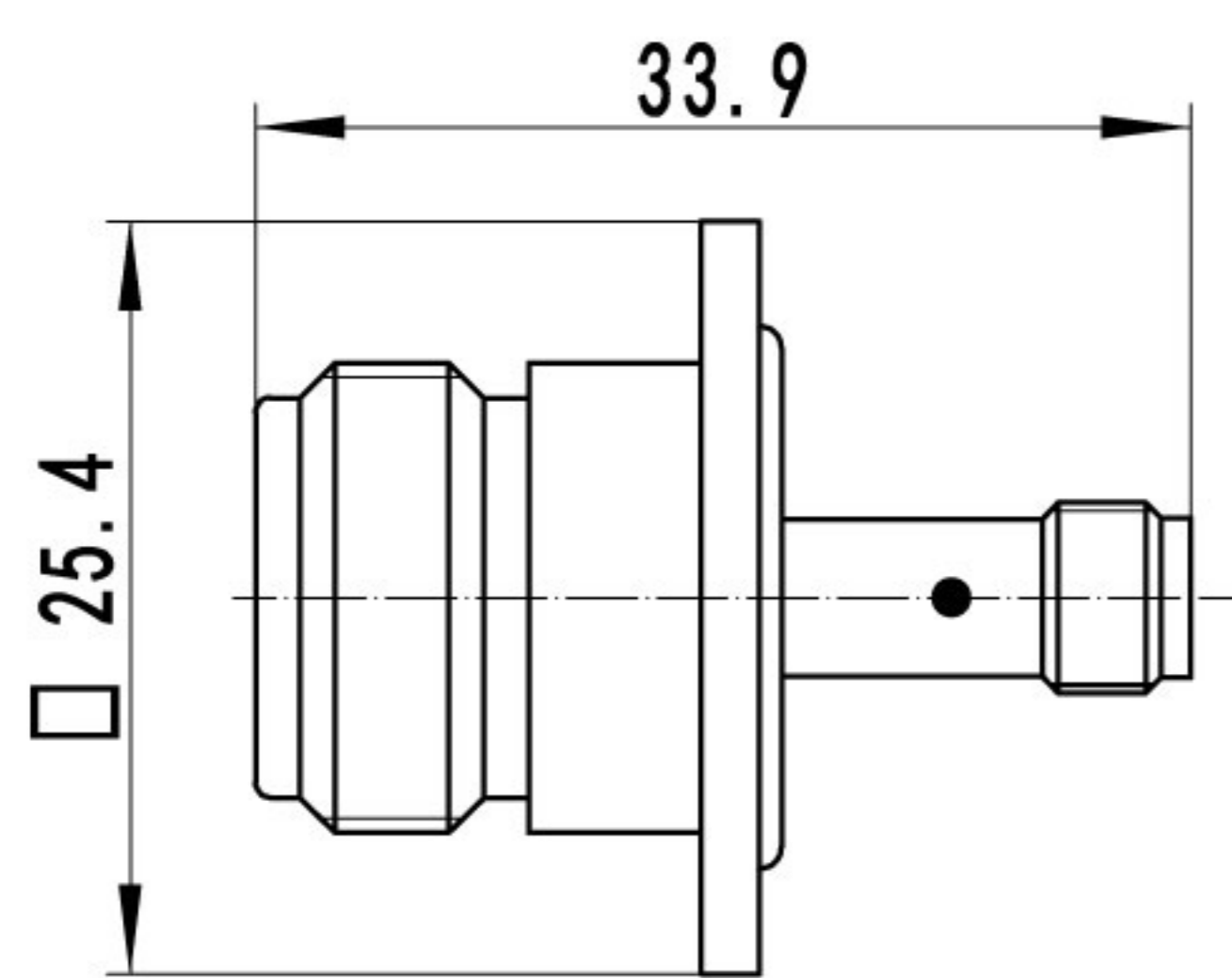
N/SMA-KFJ		
-----------	--	--



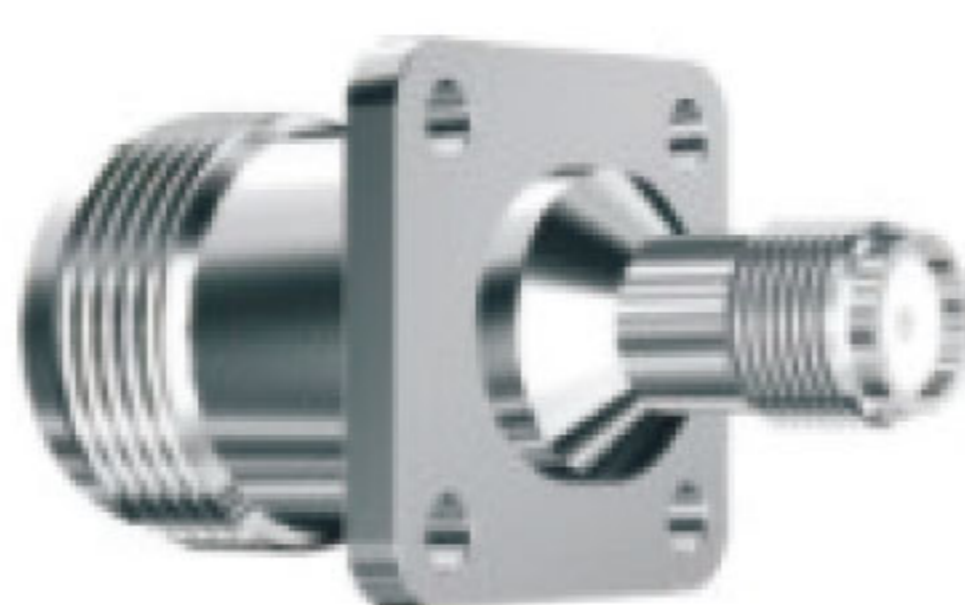
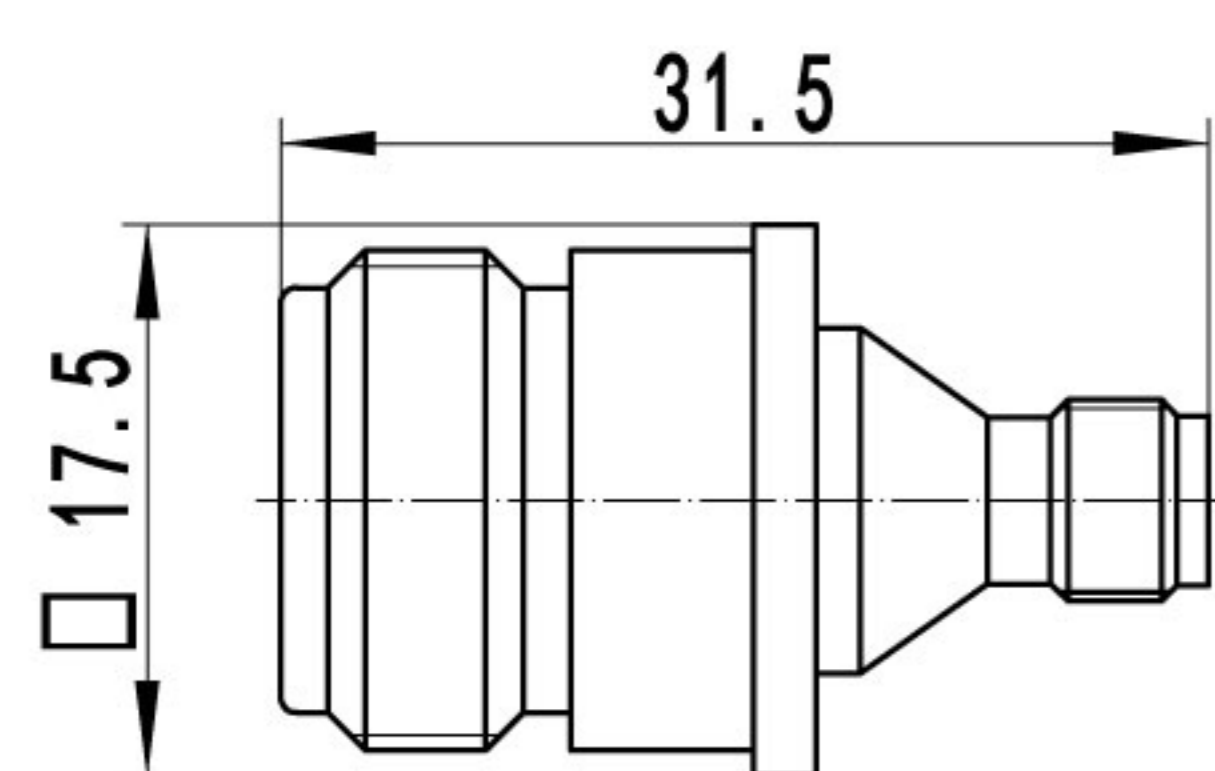
N/SMA-KFK		
N/SMA(Ag)-KFK		内外导体镀银

系列间转换器

1.N转接SMA

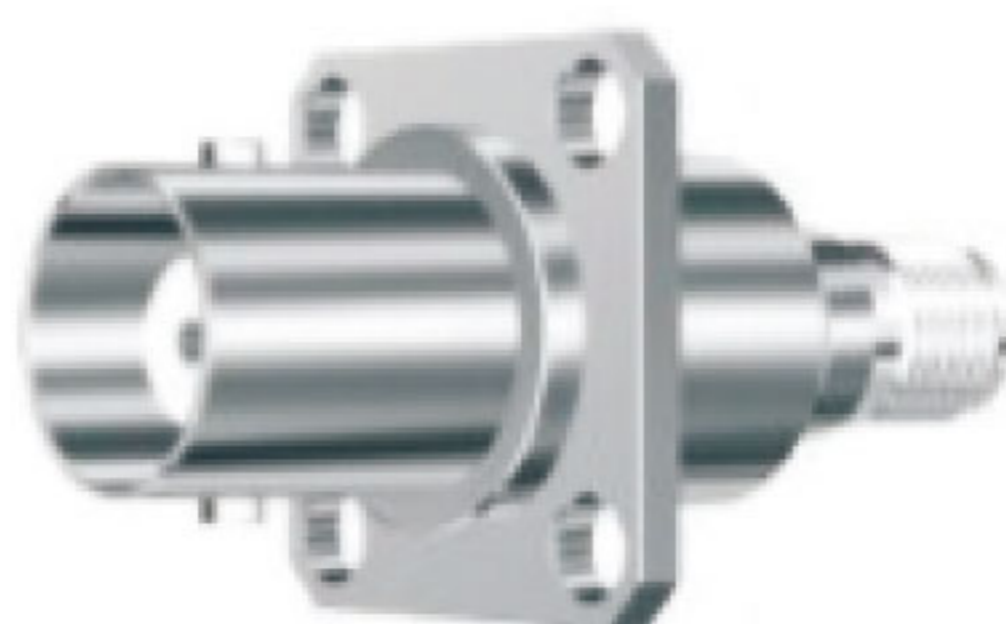
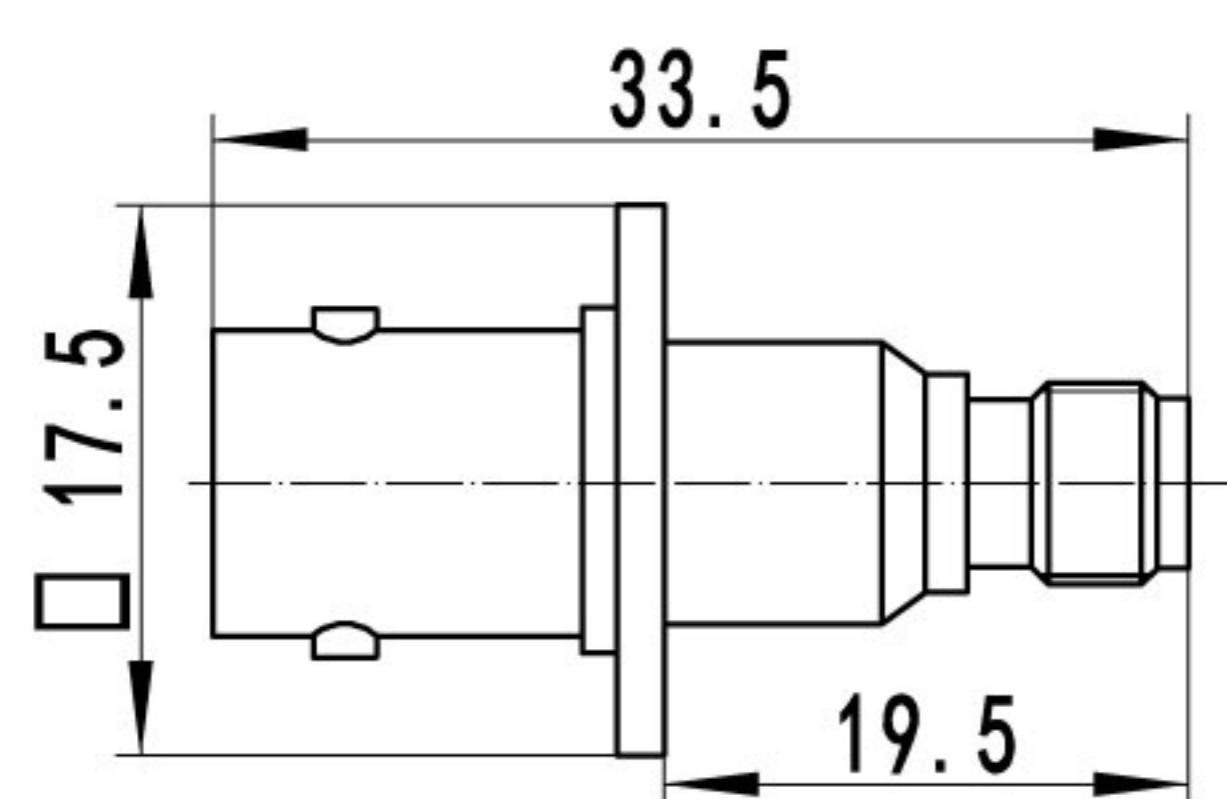


型号	电缆组别	备注
N/SMA-KKF1		

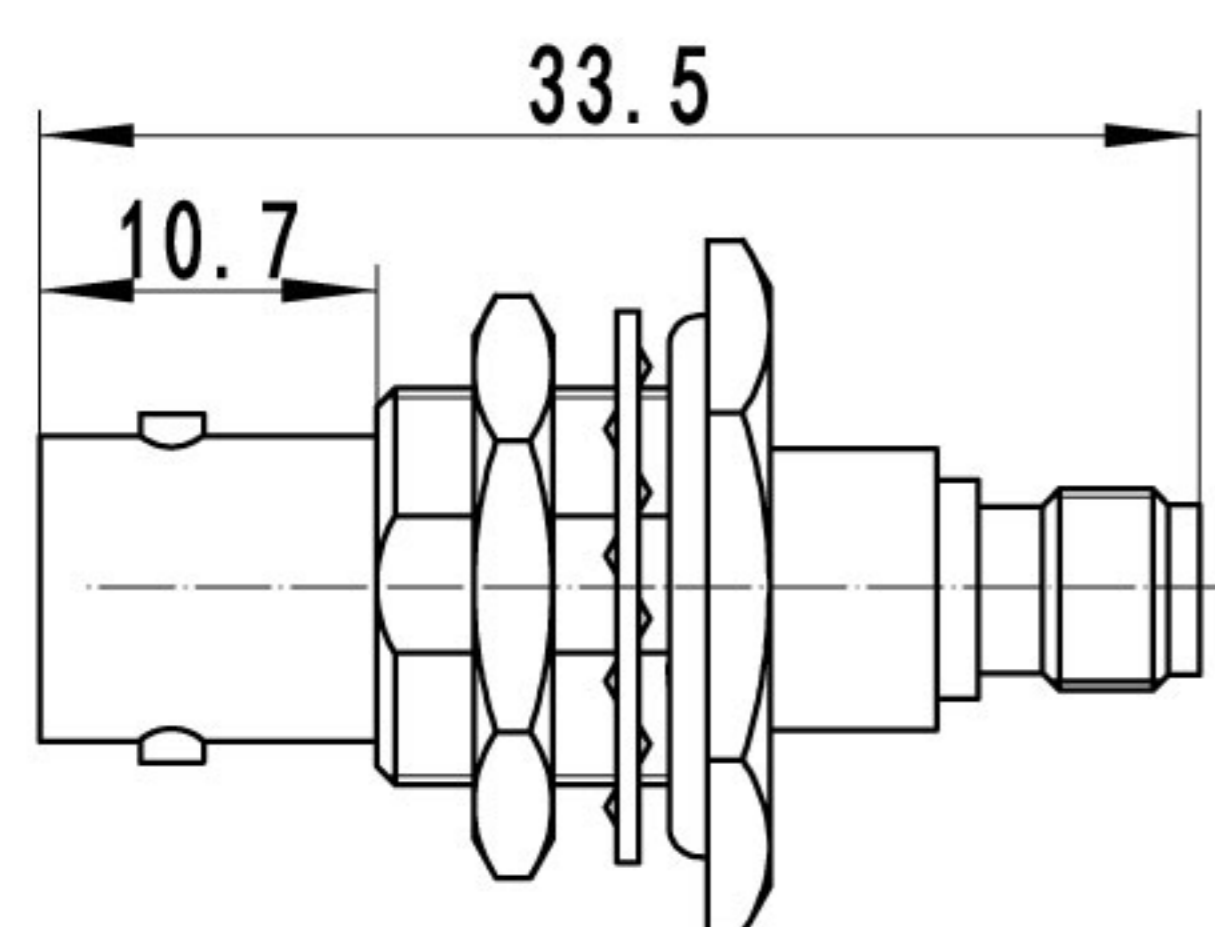


N/SMA-KKF2		
------------	--	--

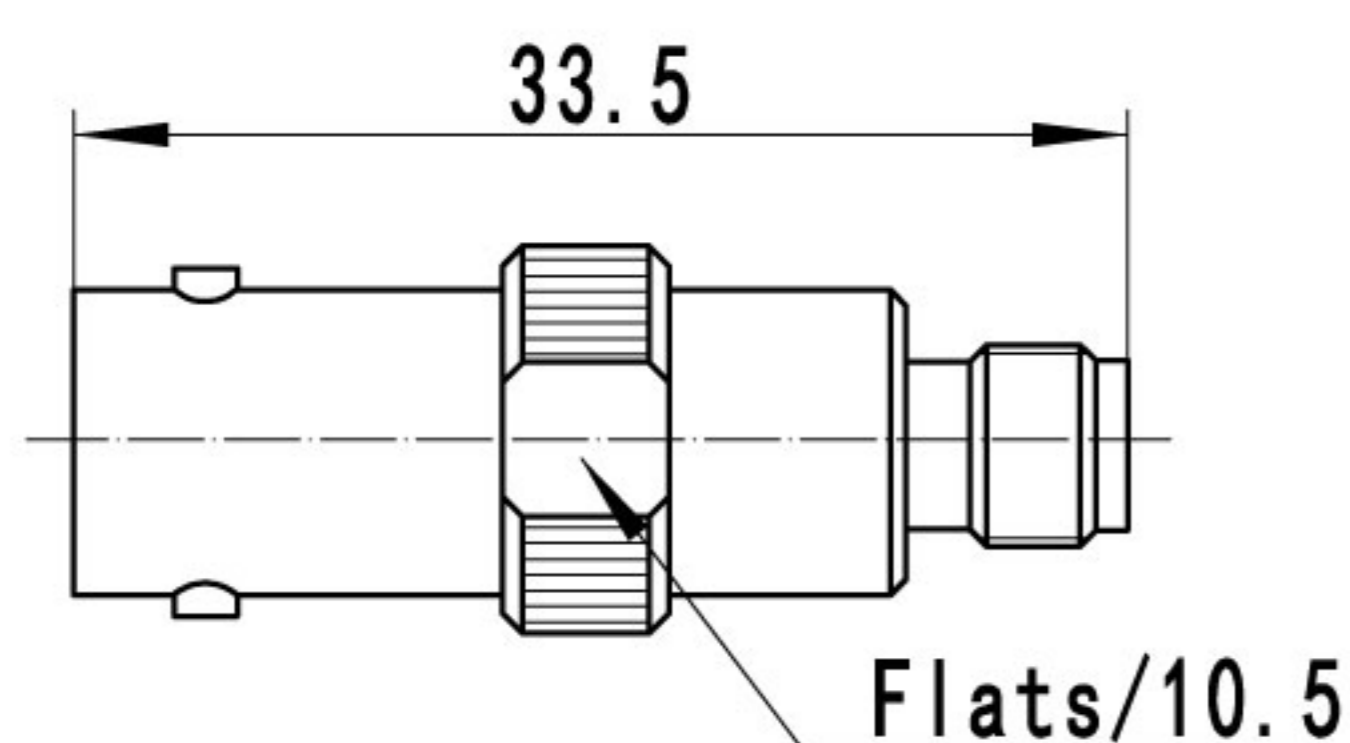
2.BNC转接SMA



BNC/SMA-KFK		
-------------	--	--



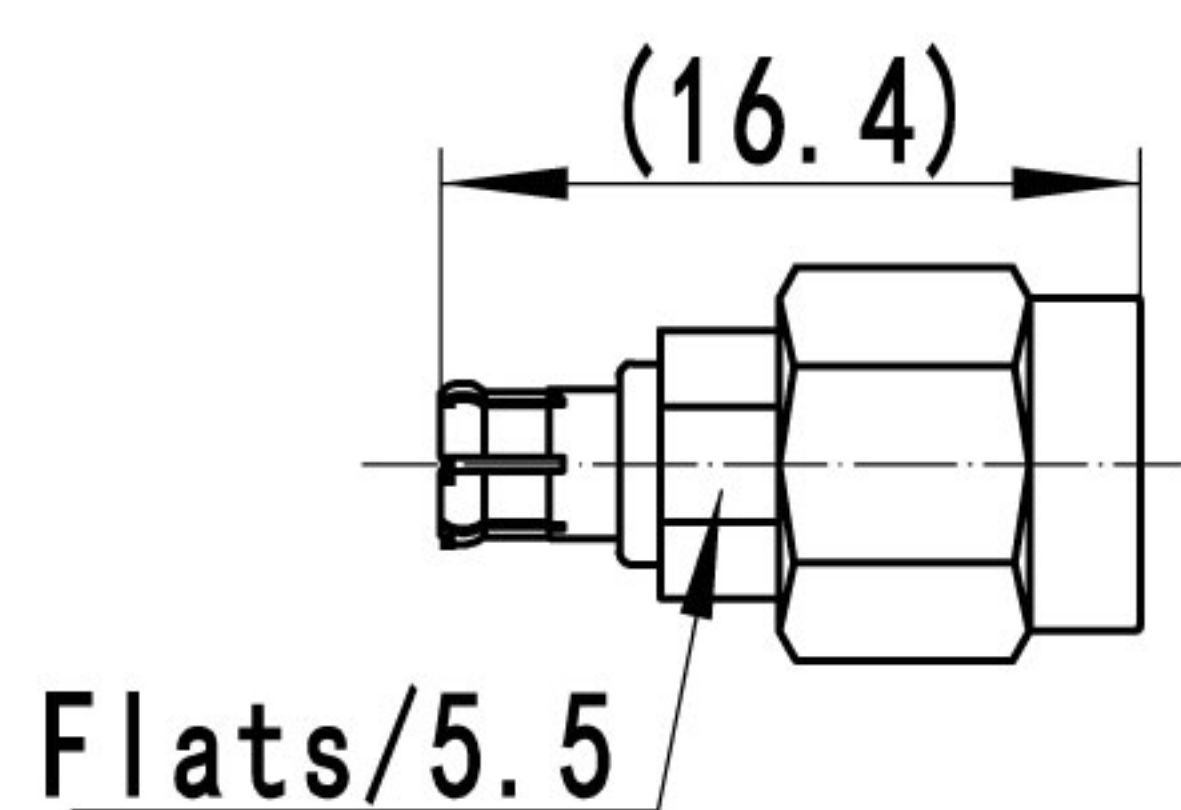
BNC/SMA-KYK		
-------------	--	--



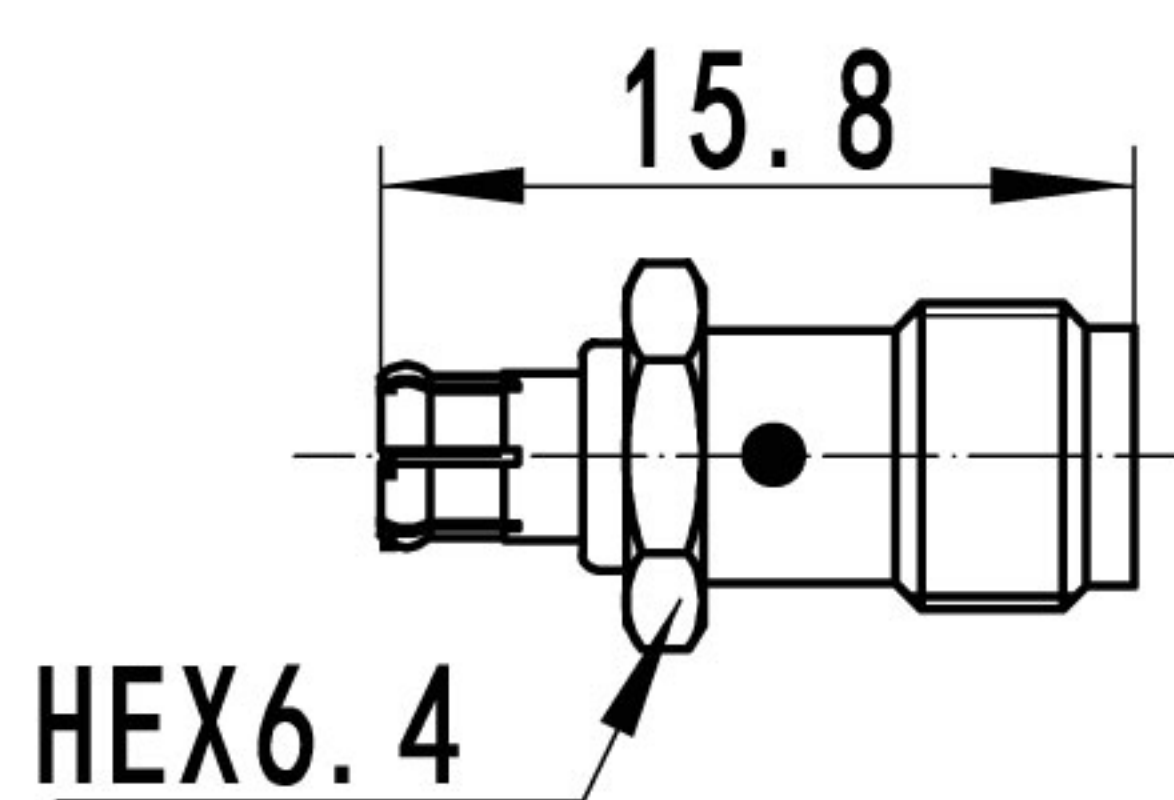
BNC/SMA-KK		
------------	--	--

系列间转接器

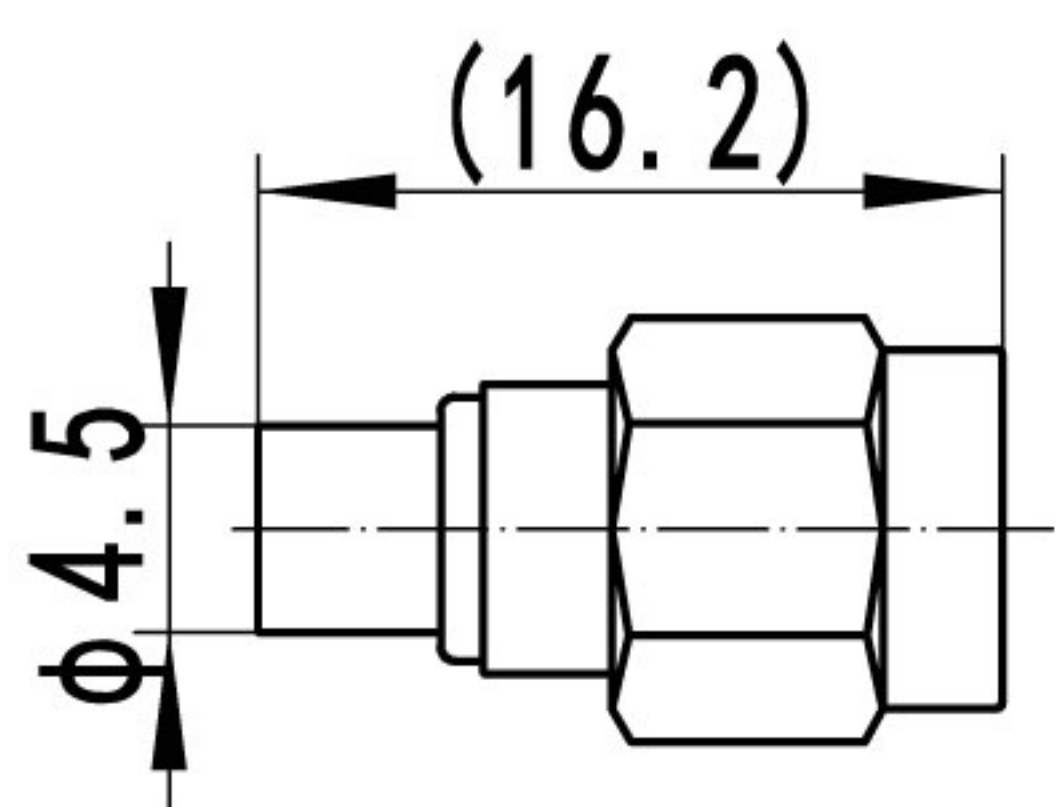
3.MCX转接SMA



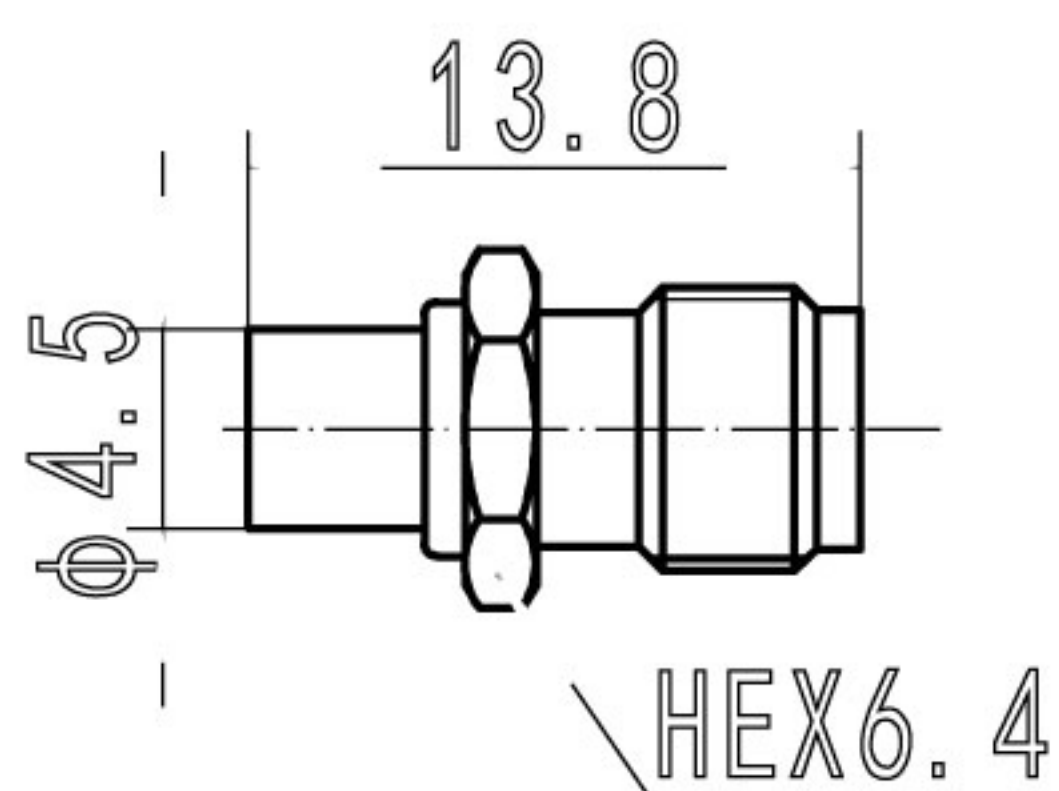
型号	电缆组别	备注
MCX/SMA-JJ		



MCX/SMA-JK		
------------	--	--



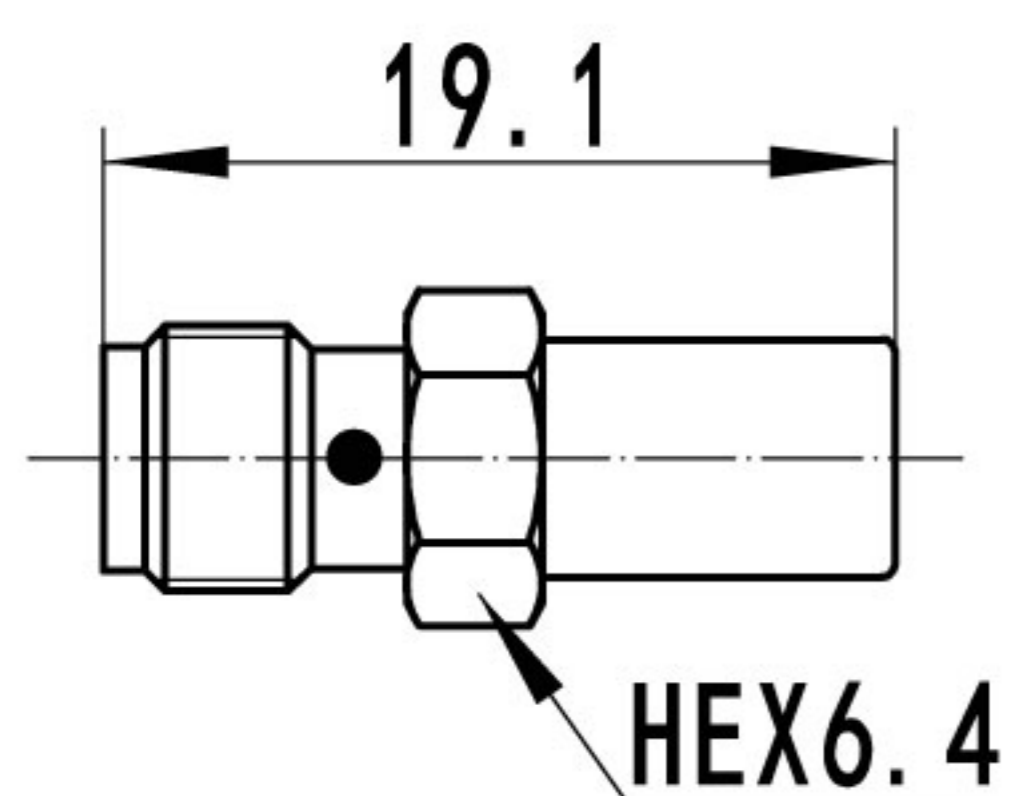
MCX/SMA-KJ		
------------	--	--



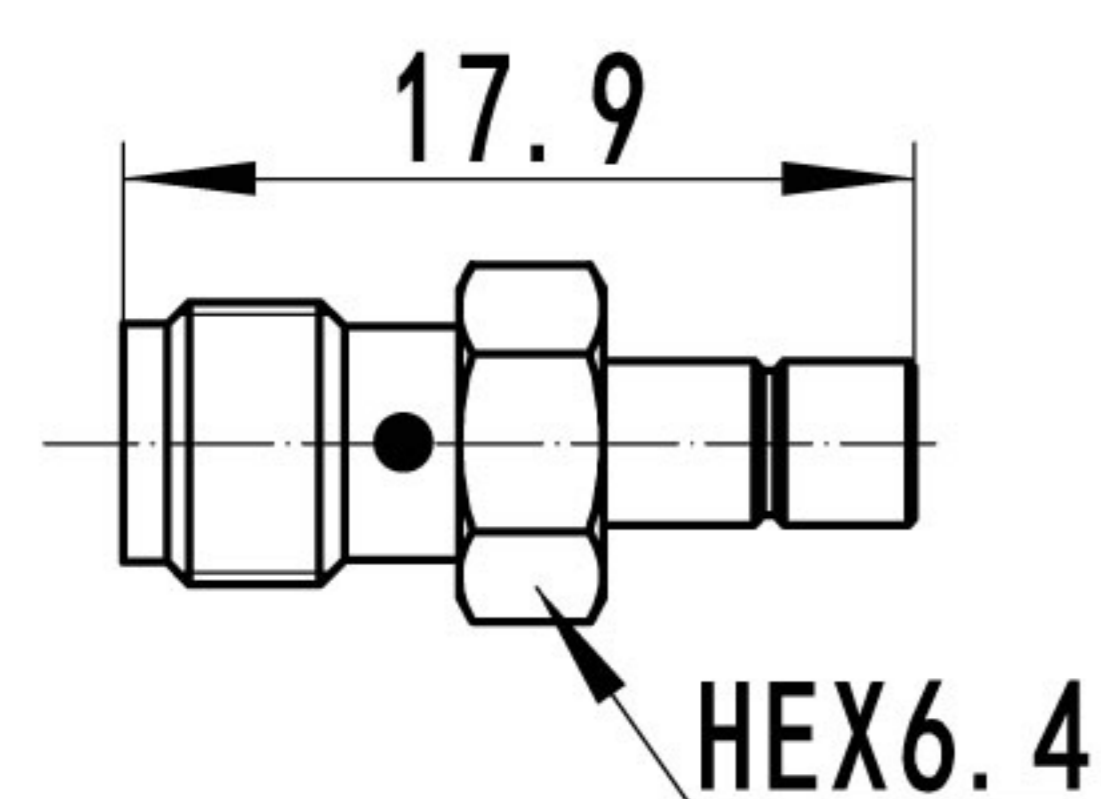
MCX/SMA-KK		
------------	--	--

系列间转接器

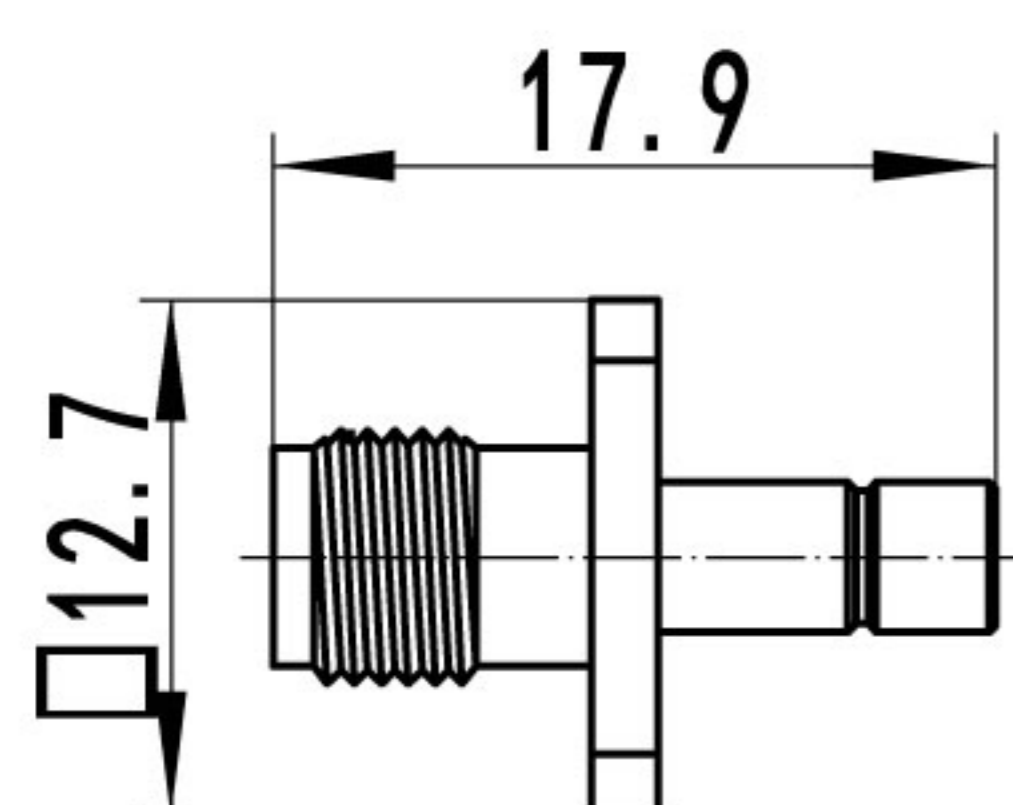
4.SMA转接SMB



型号	电缆组别	备注
SMA/SMB-KK		

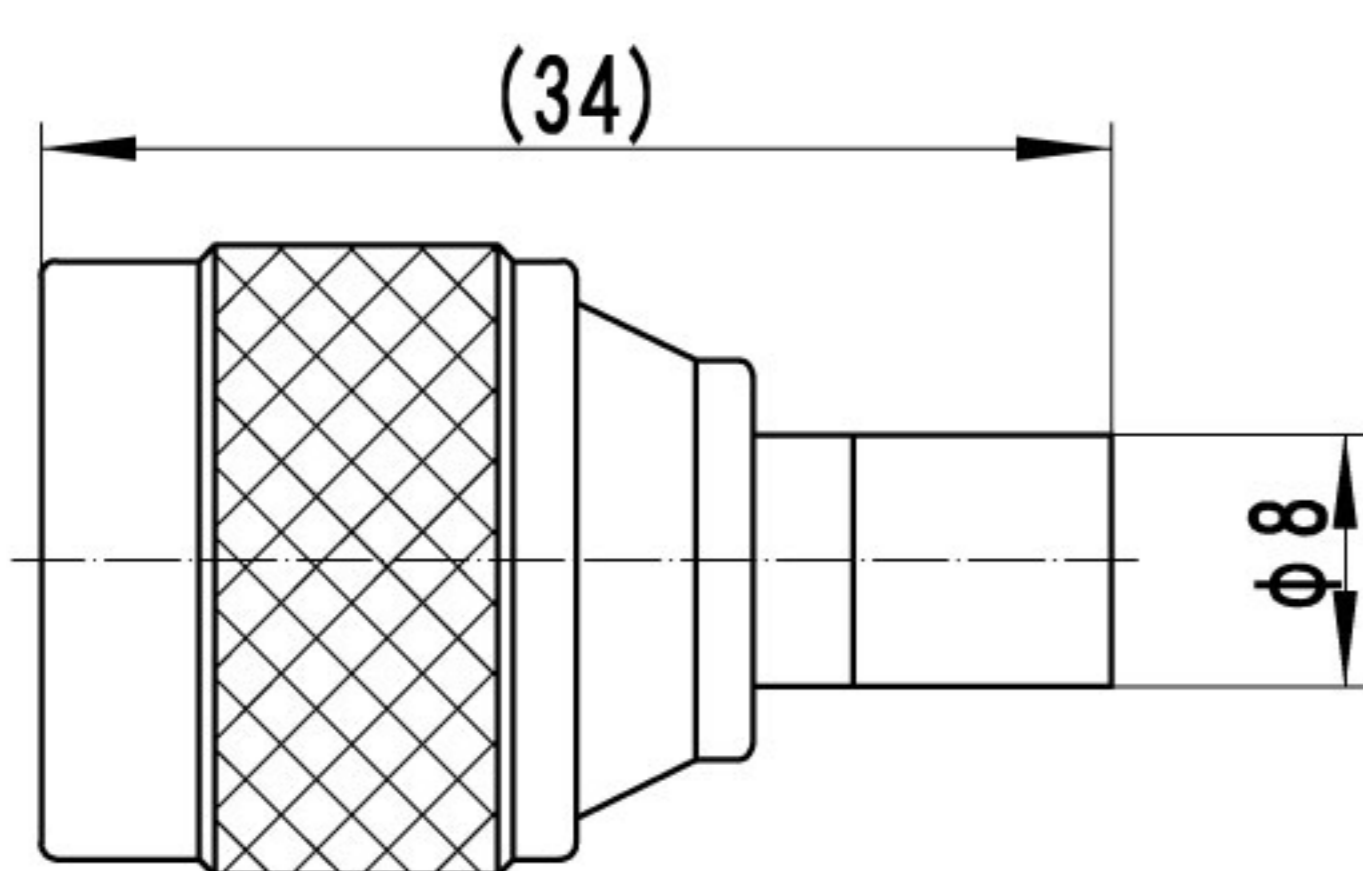


SMA/SMB-KJ		
------------	--	--

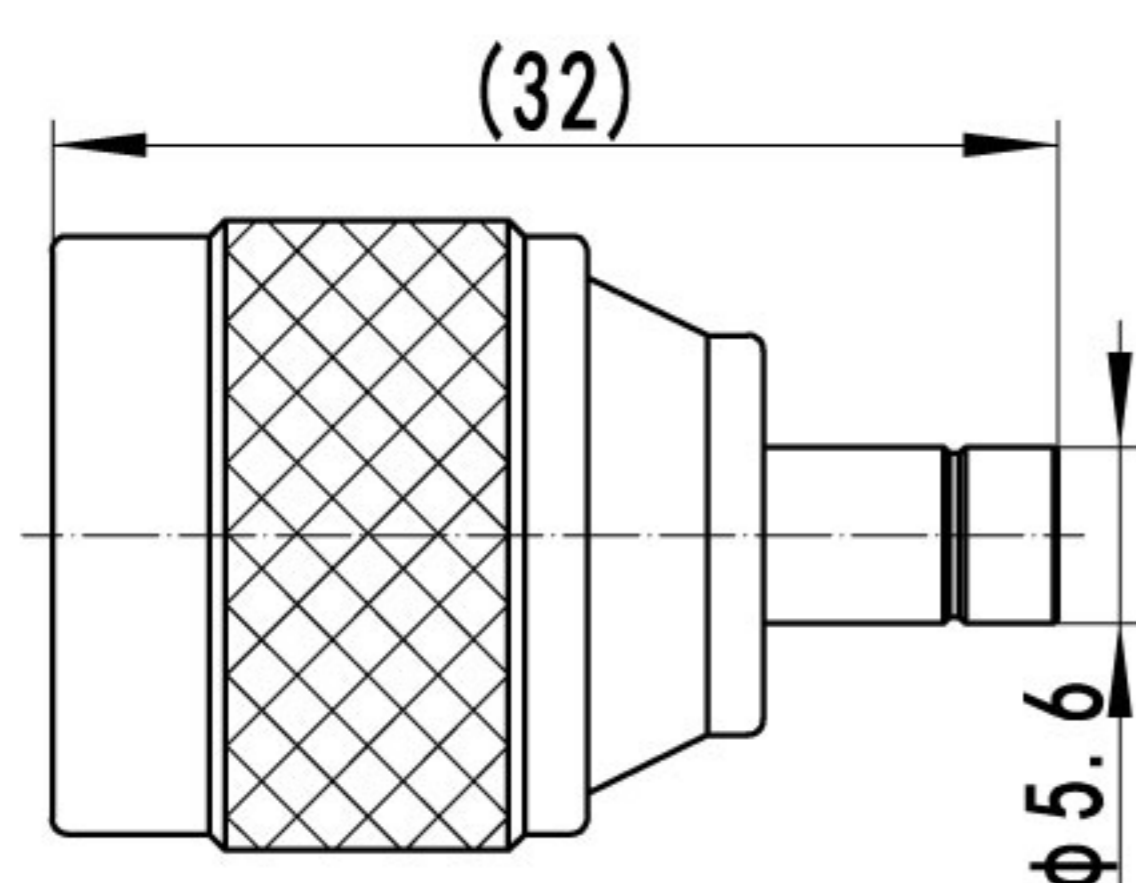


SMA/SMB-KFJ		
-------------	--	--

5.N转接SMB(75Ω)



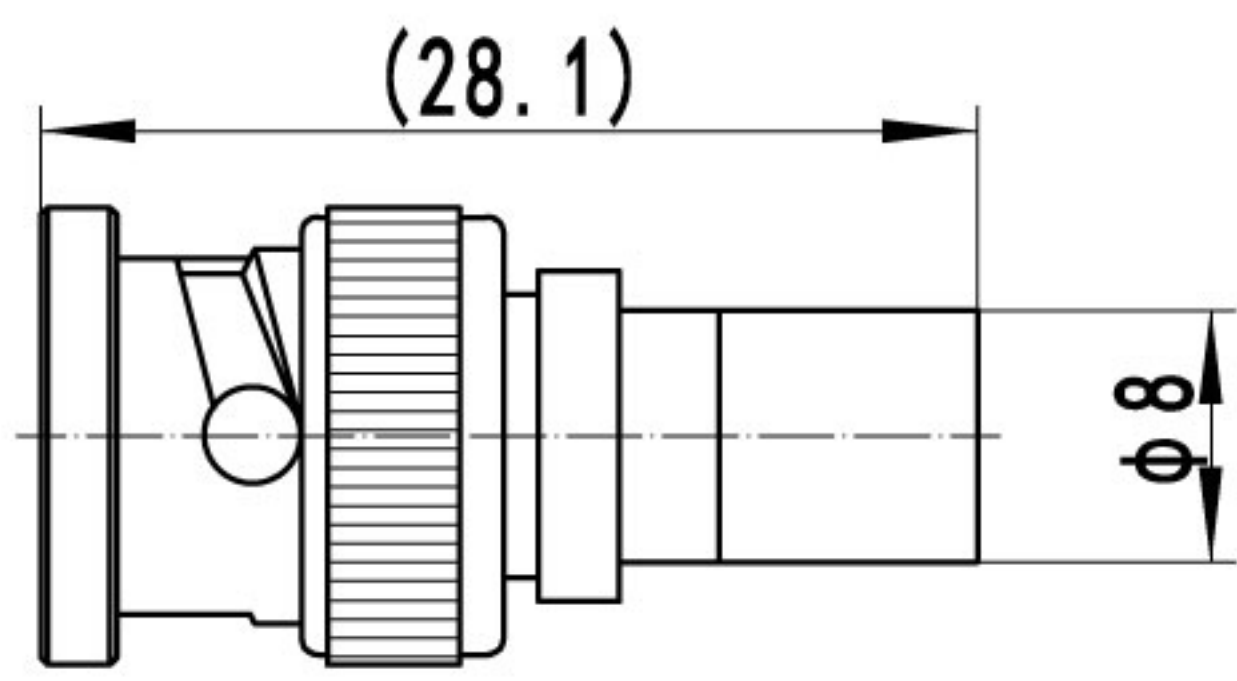
N/SMB-50J/75K		
---------------	--	--



N/SMB-50J/75J		
---------------	--	--

系列间转接器

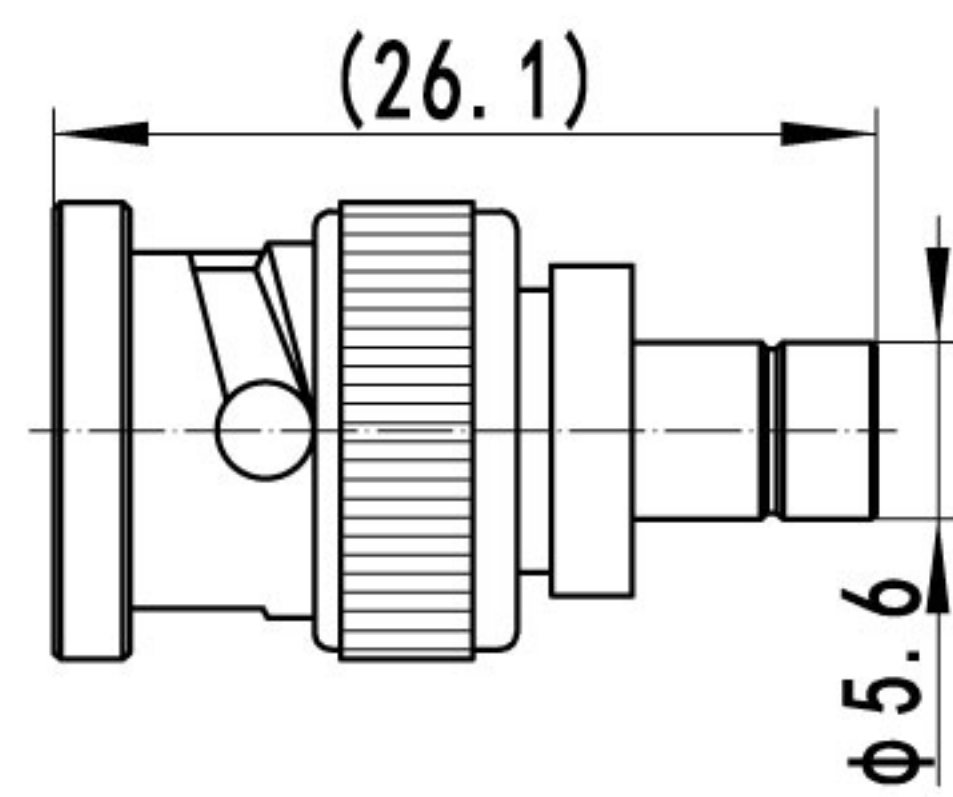
6. BNC转接SMB(75Ω)



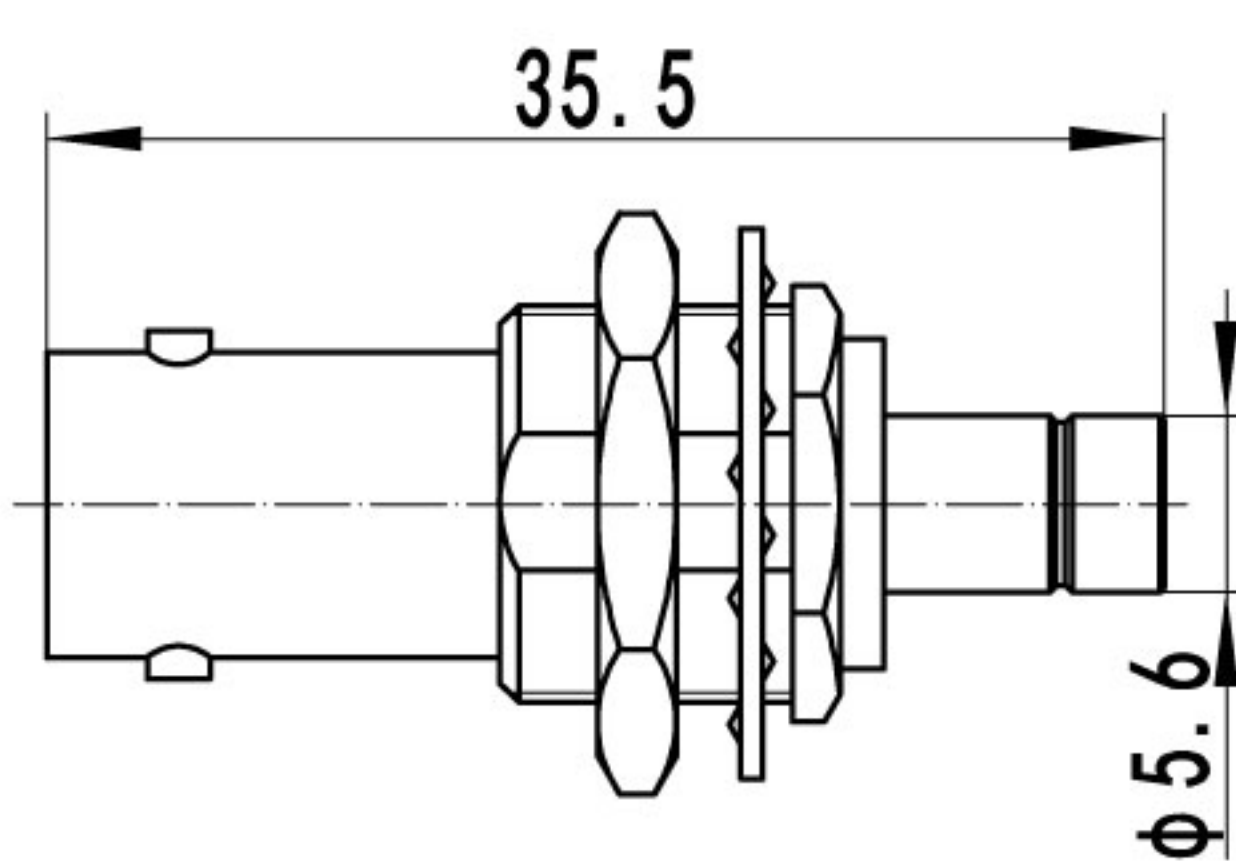
型号

备注

BNC/SMB-50J/75K



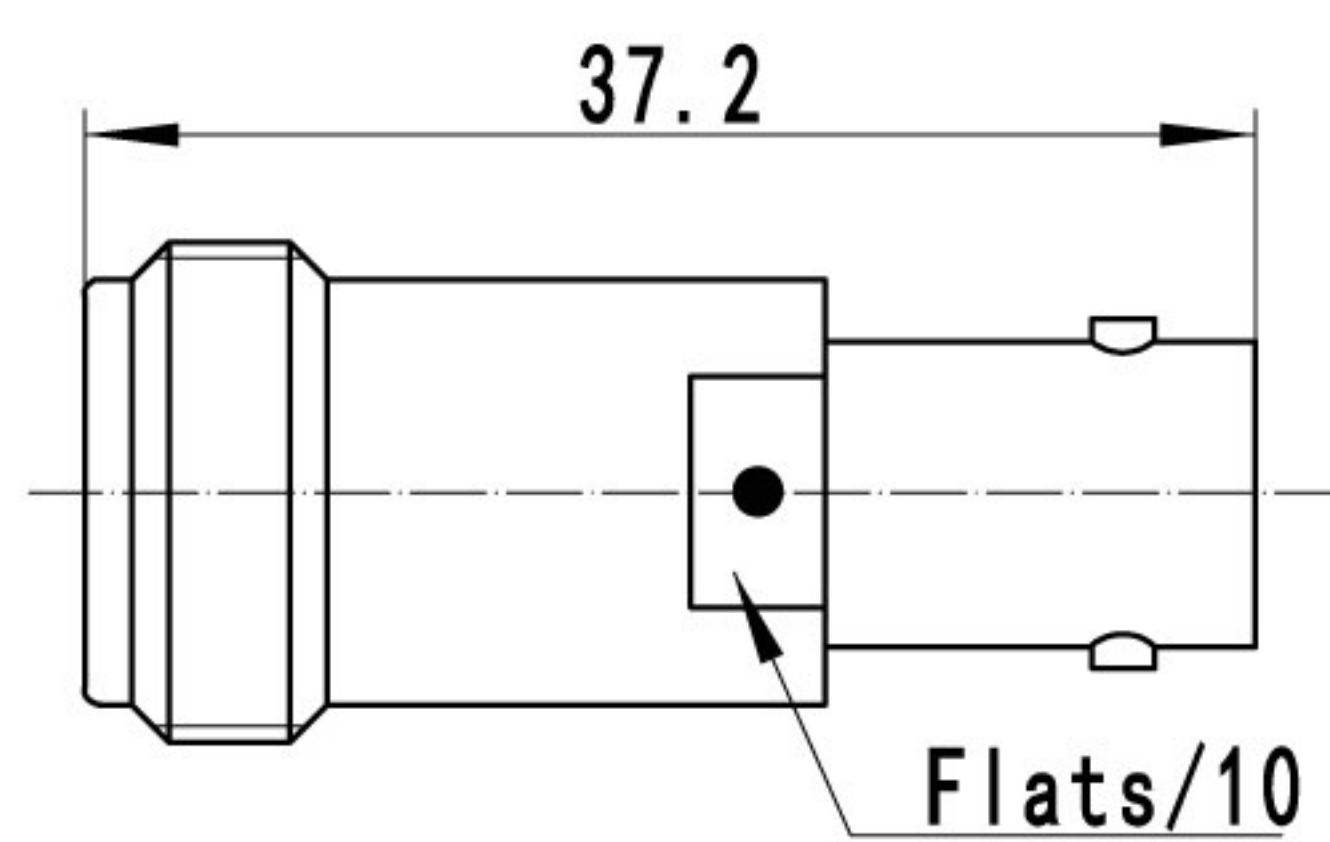
BNC/SMB-50J/75J



BNC/SMB-75KYJ

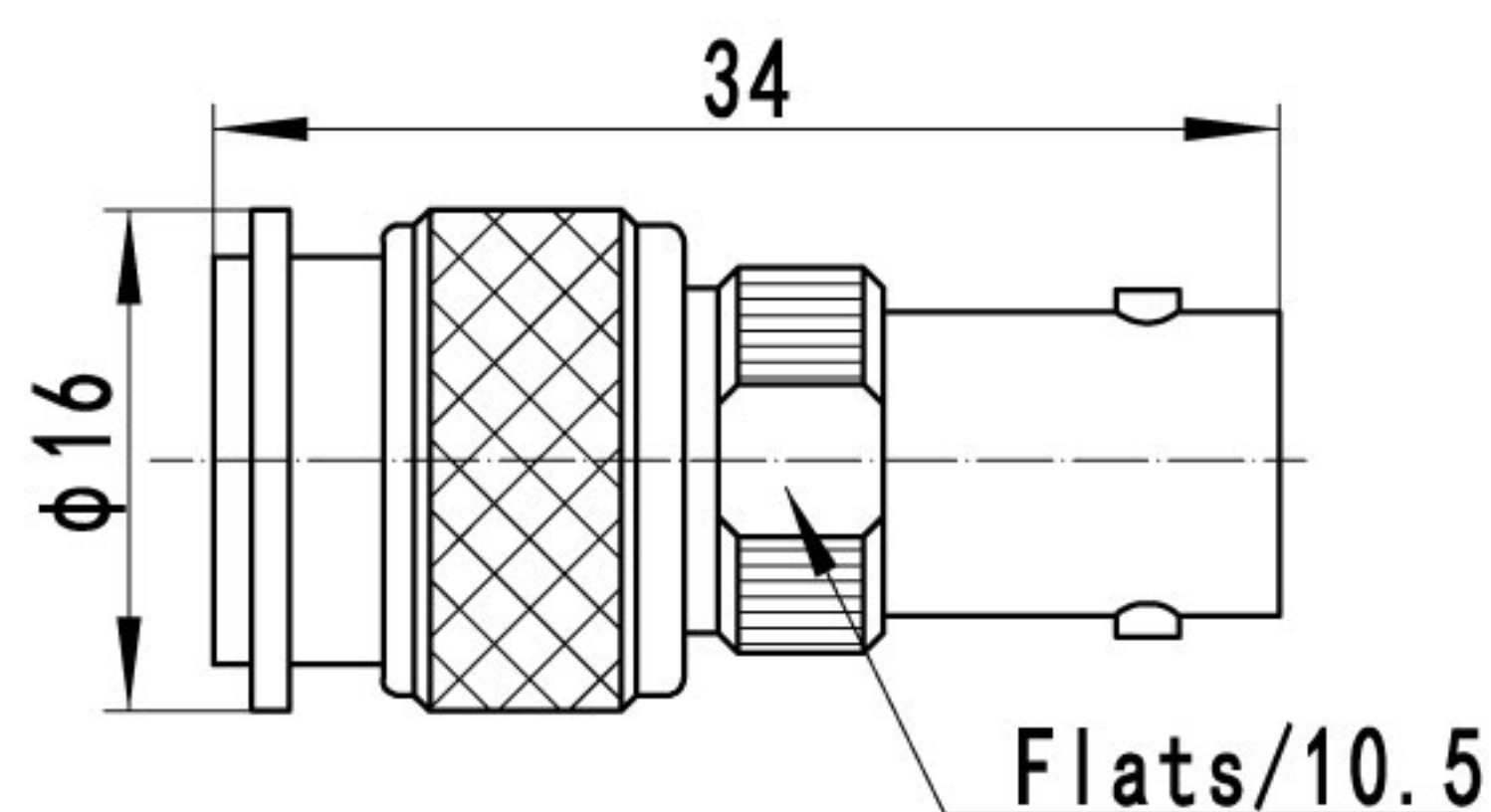
105

7. N转接BNC



N/BNC-75K/50K

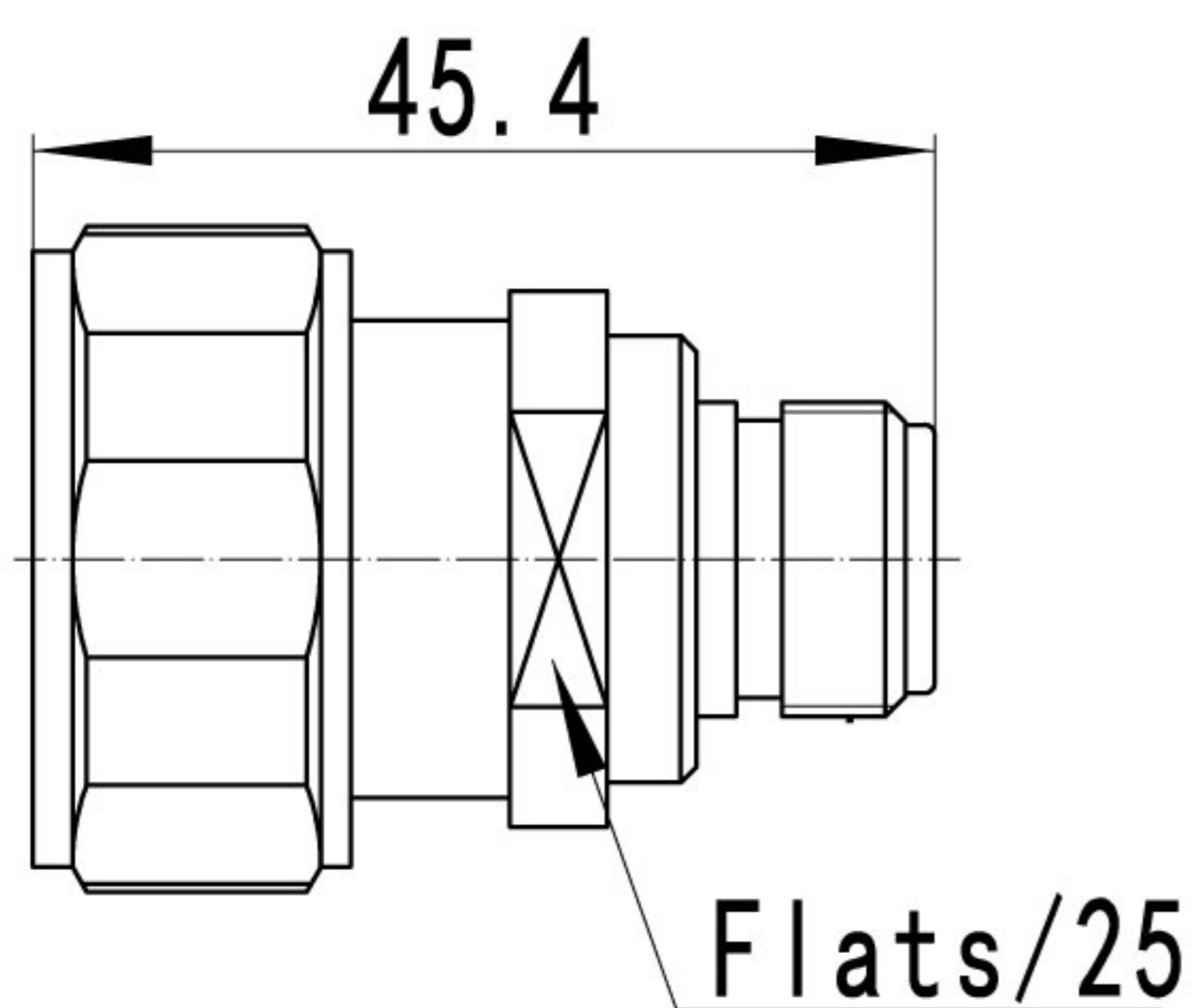
8. BNC转接TNC



BNC/TNC-KJ

系列间转接器

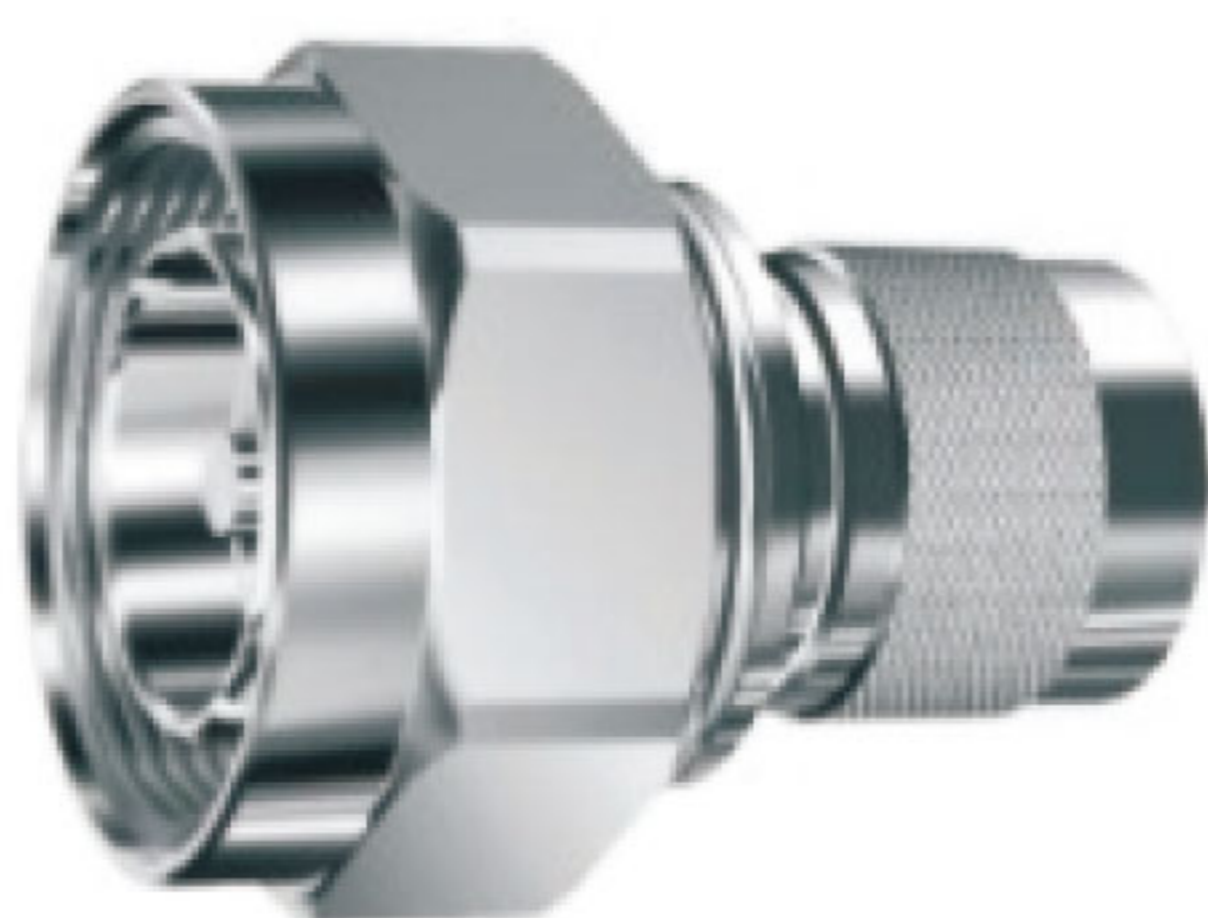
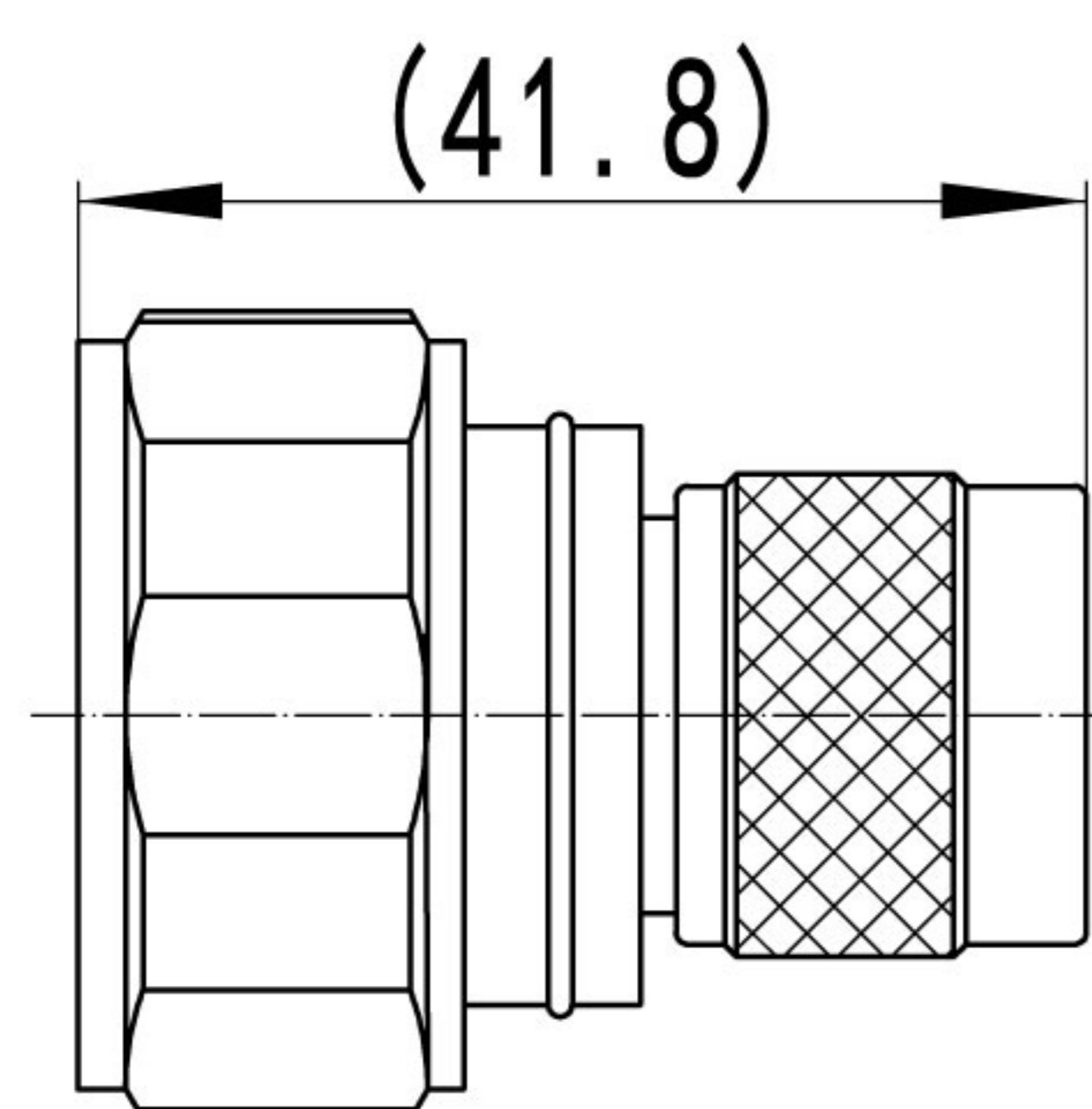
9.7/16转接N



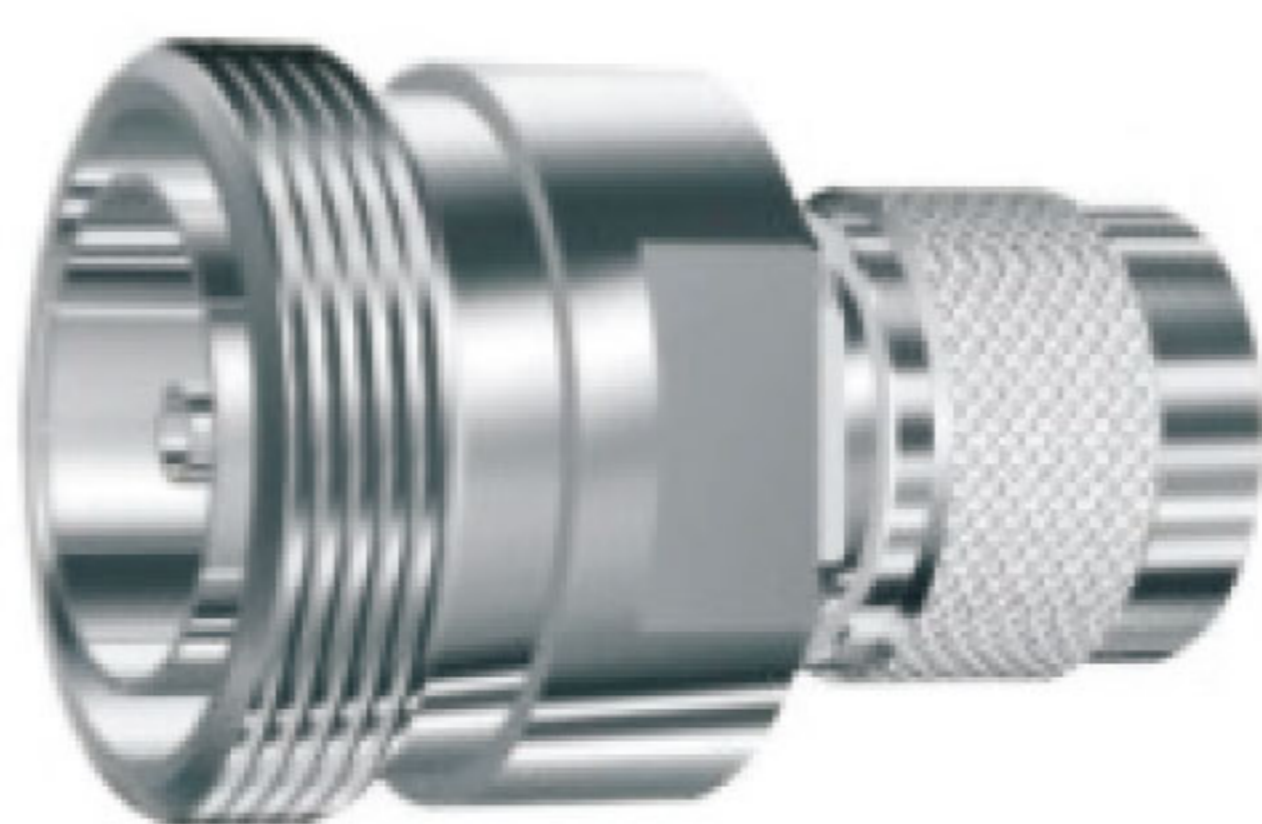
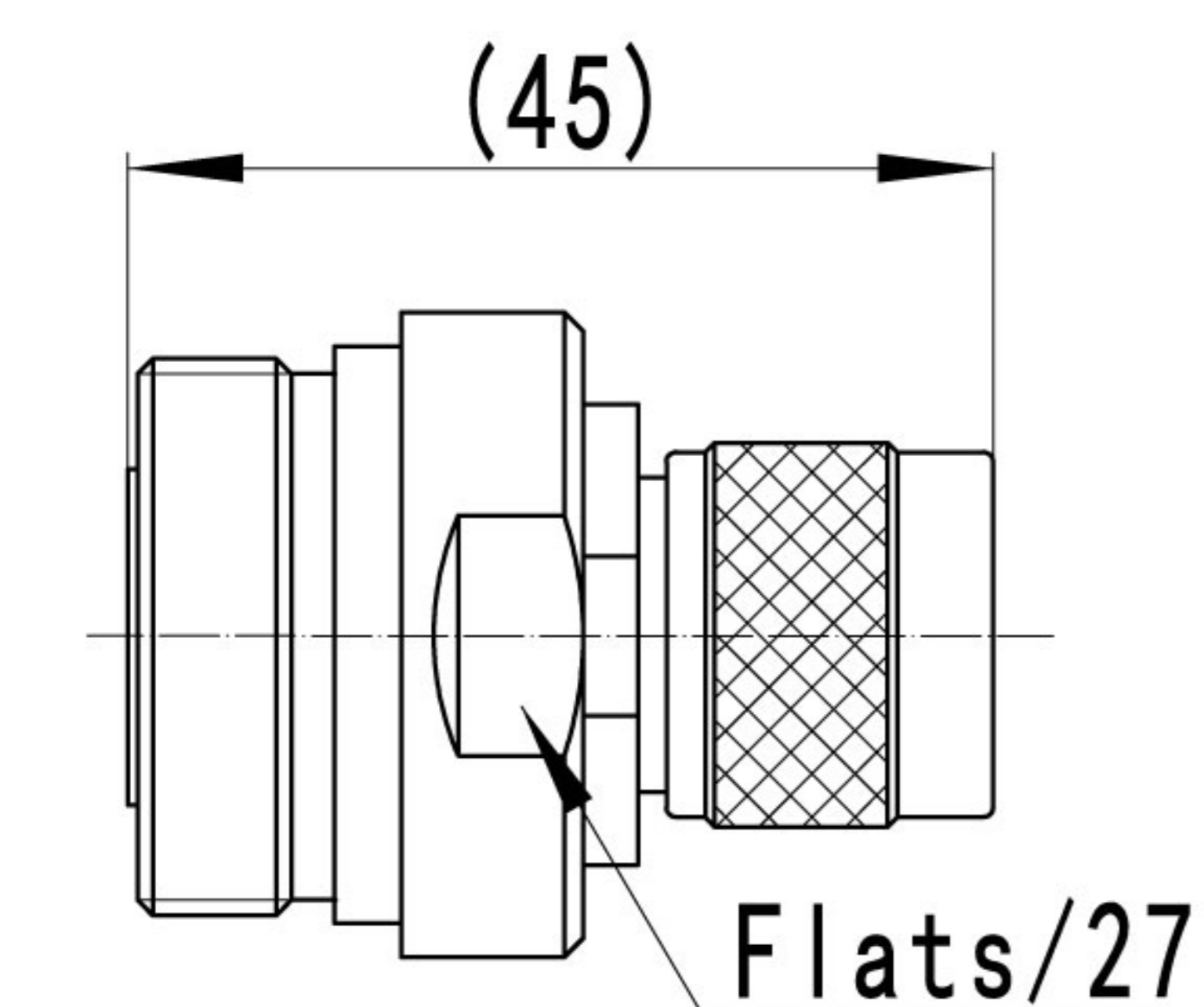
型号

7/16-N-JK

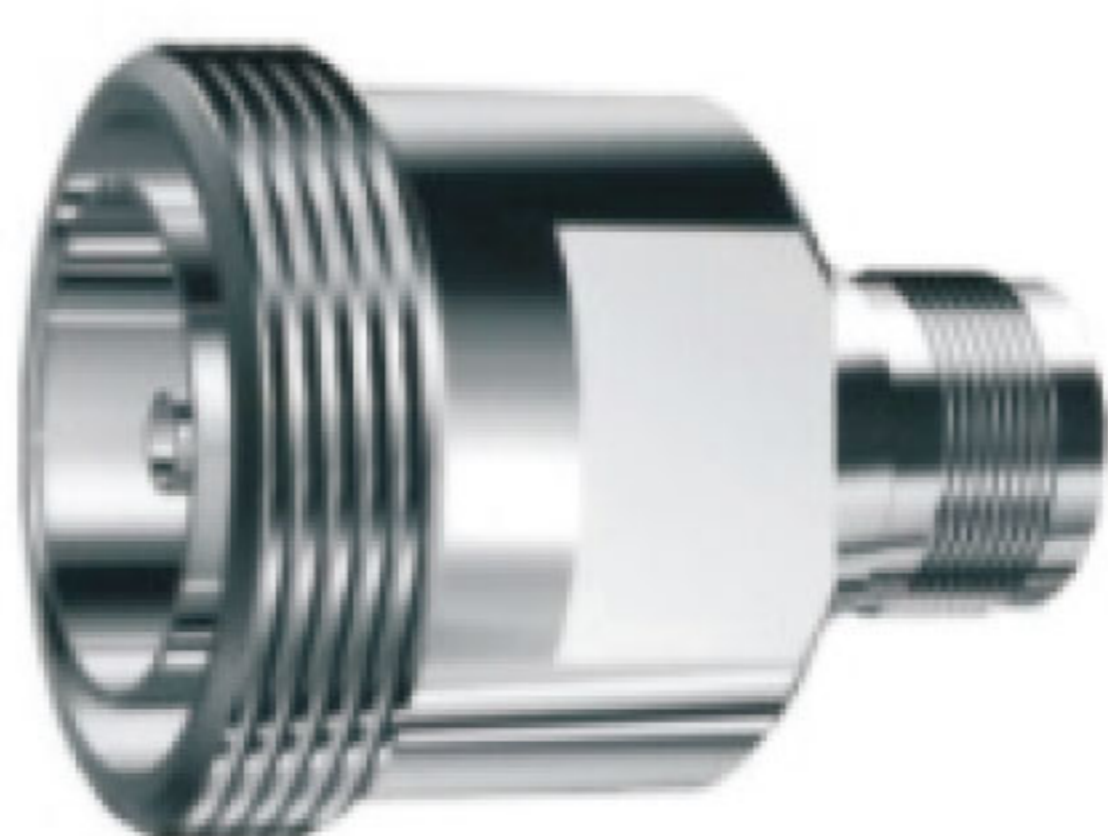
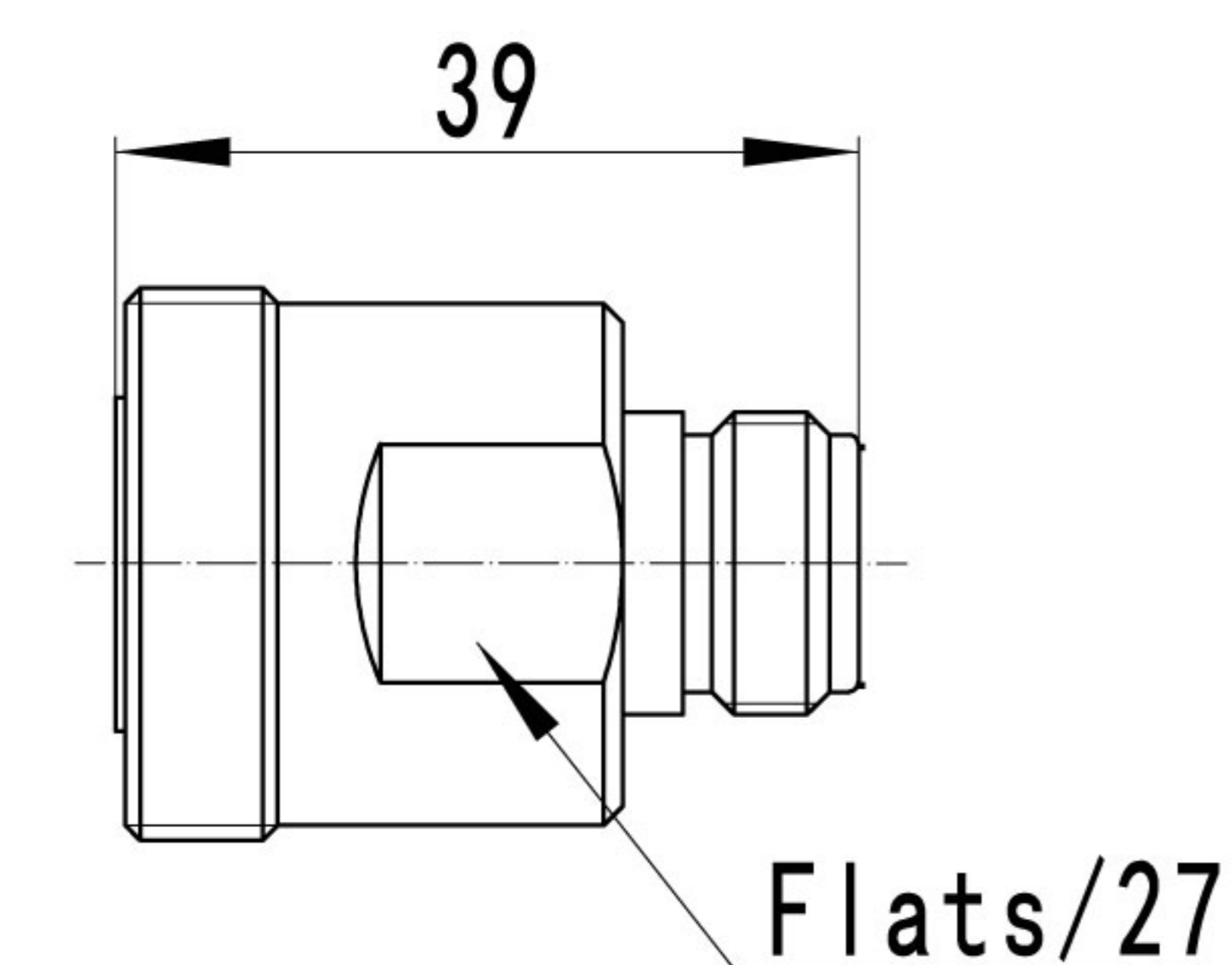
备注



7/16-N-JJ



7/16-N-KJ



7/16-N-KK