

SSMB系列同轴连接器是按照IEC60169-19和CECCC22170研制生产的一种微型推入式射频同轴连接器，只是SMB型连接器体积的1/3，具有体积小、重量轻、使用方便、抗振性好等特点，适用于微小型无线电仪器及通信设备中连接射频同轴电缆。

主要技术特性

环境参数

温度范围	-55~+155°C
------	------------

电器性能

特征阻抗	50Ω
频率范围	0-3GHz
工作电压	250V
接触电阻	内导体：≤5mΩ ,外导体：≤25mΩ
绝缘电阻	≥1000MΩ
介质耐压	500V
电压驻波比	直式 弯式
	≤1.22(0-1GHz), ≤1.35(1-3GHz) ≤1.50(0-1GHz), ≤1.63(1-3GHz)

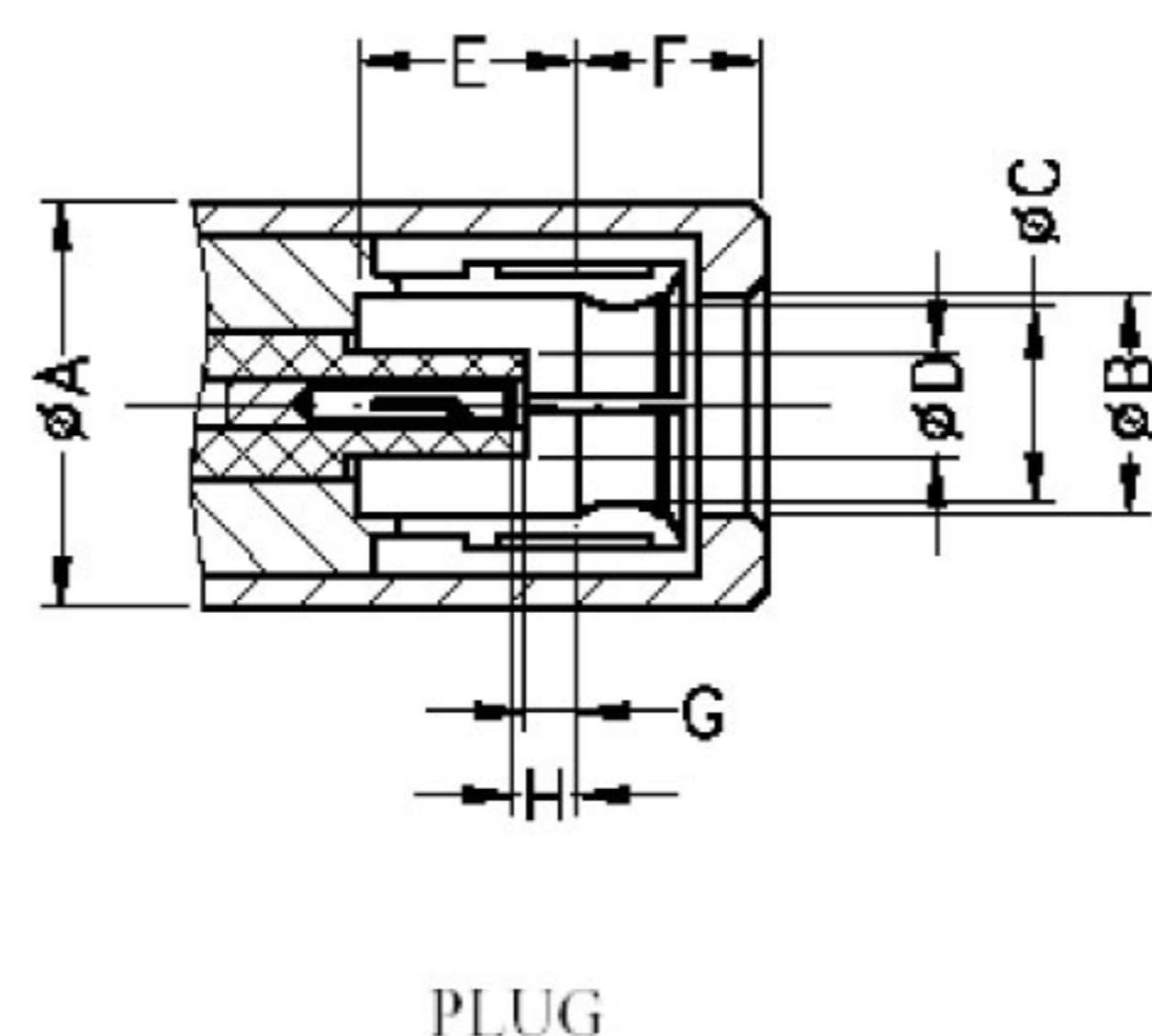
材料与涂覆

壳体	黄铜镀硬金
插针	锡青铜镀硬金
插孔	铍青铜镀硬金
绝缘体	聚四氟乙烯
压接套	铜合金镀镍或镀金

机械性能

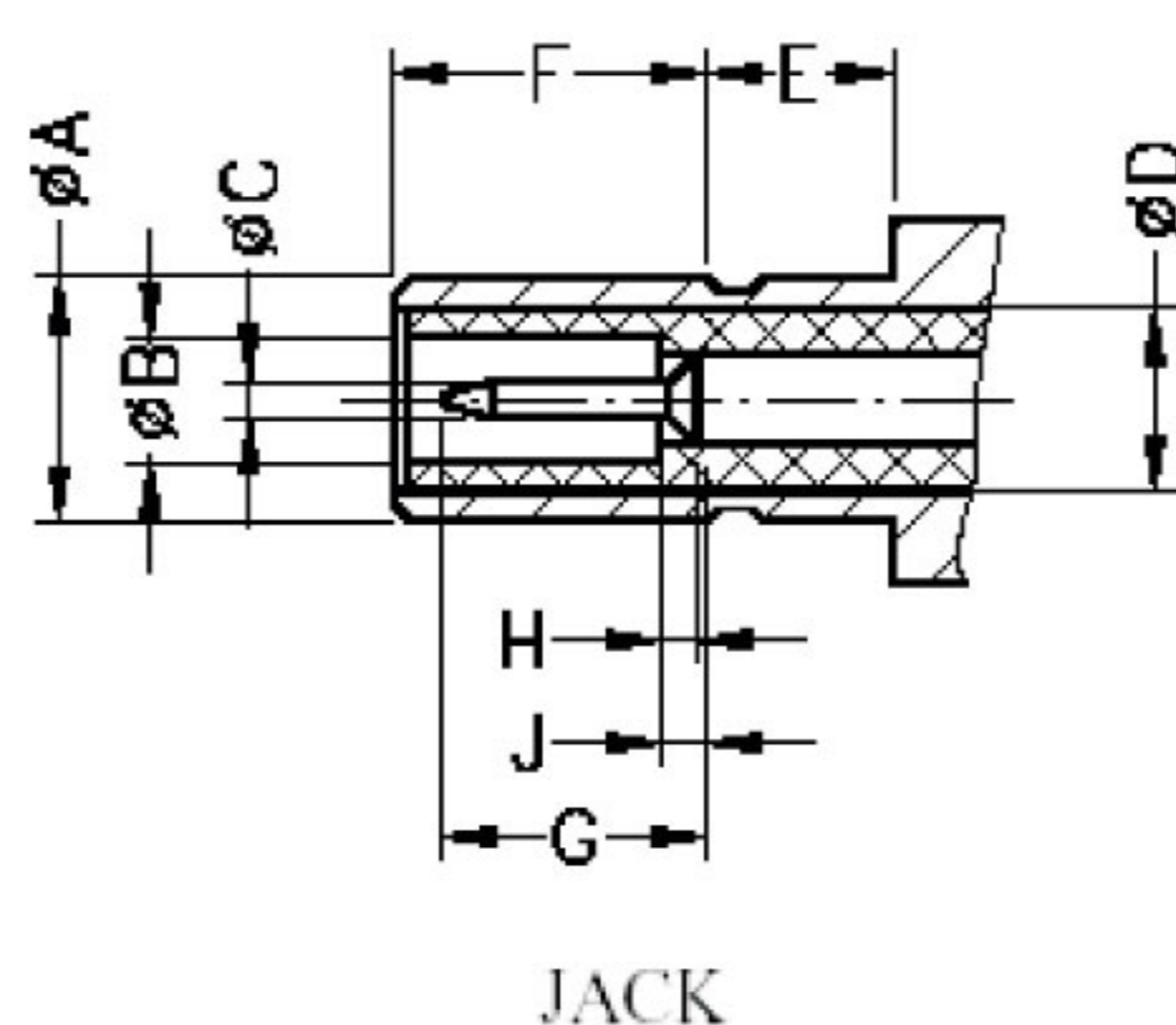
连接器耐久性	500次
--------	------

PLUG(mm)		
	最小值	最大值
A	4.50	-
B	2.74	-
C	-	-
D	-	1.35
E	-	-
F	2.74	2.26
G	0.53	-
H	0.53	0.89



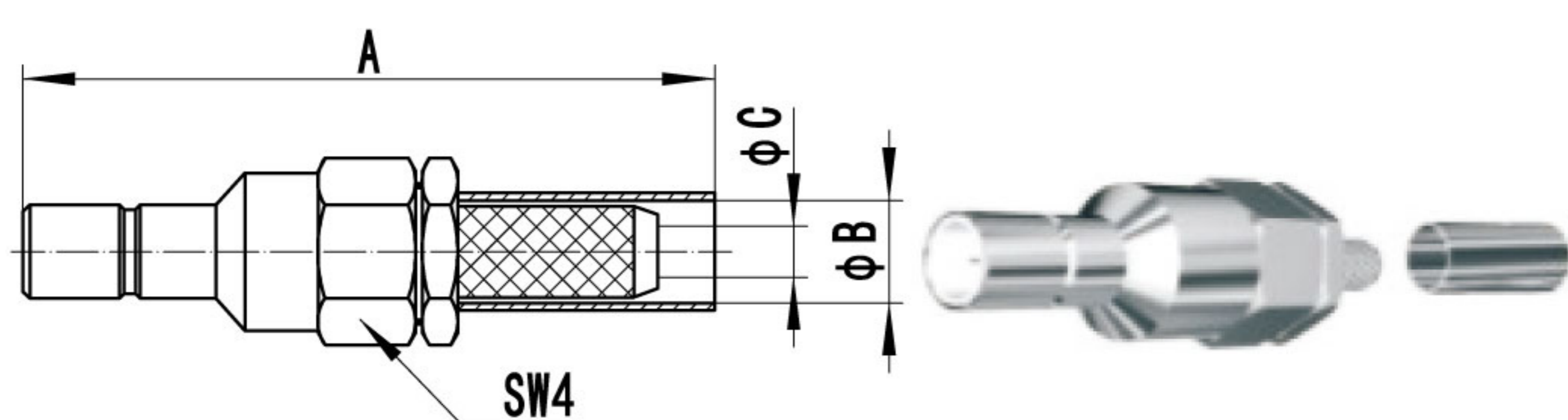
PLUG

JACK (mm)		
	最小值	最大值
A	-	2.69
B	1.37	-
C	0.35	0.38
D	2.10	2.14
E	2.30	-
F	-	2.77
G	-	2.44
H	0.00	0.13
J	-	0.56

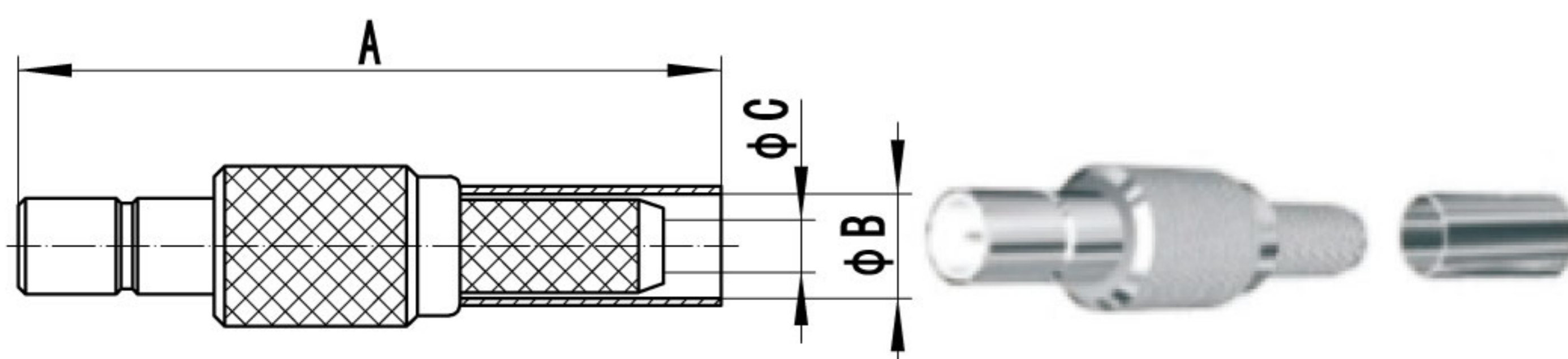


JACK

1. 软电缆连接器

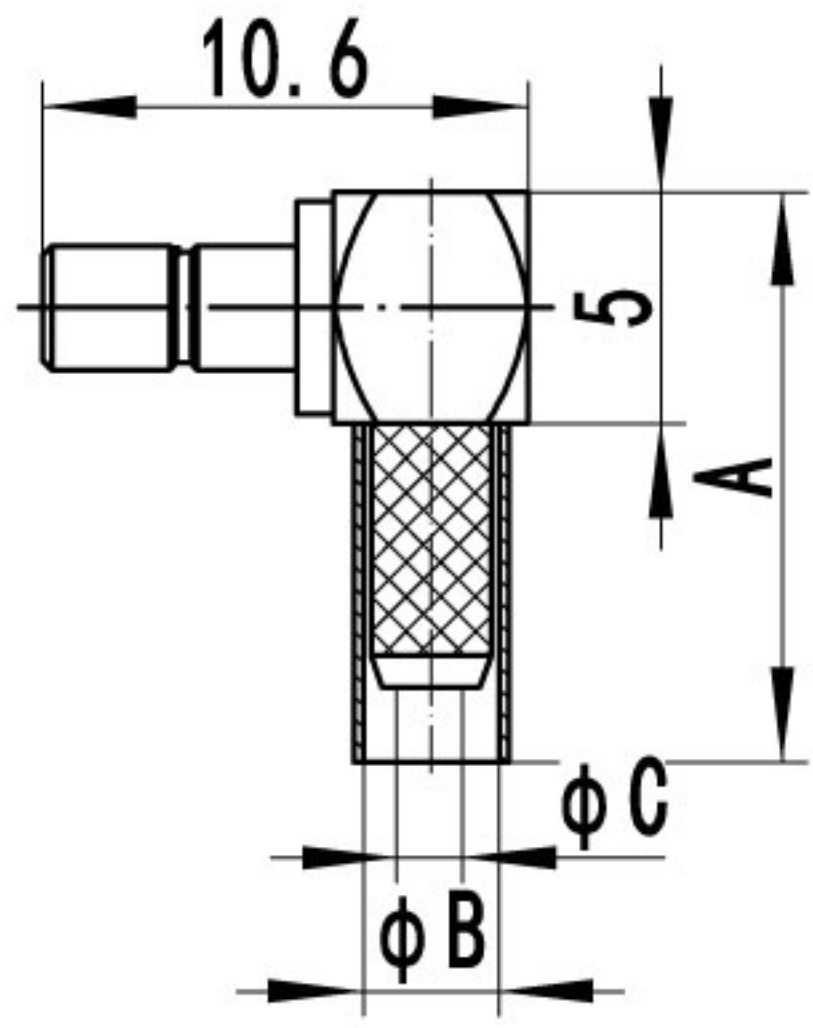


型号	电缆组别	备注
SSMB-J2	2/50S	A=18.0, B=2.5, C=1.6
SSMB-J2.5	2.6/50S	A=20.0, B=2.8, C=1.6
SSMB-J2.5D	2.6/50S	A=20.0, B=3.4, C=1.6
SSMB-J3	3/50S	A=19.5, B=3.1, C=1.6

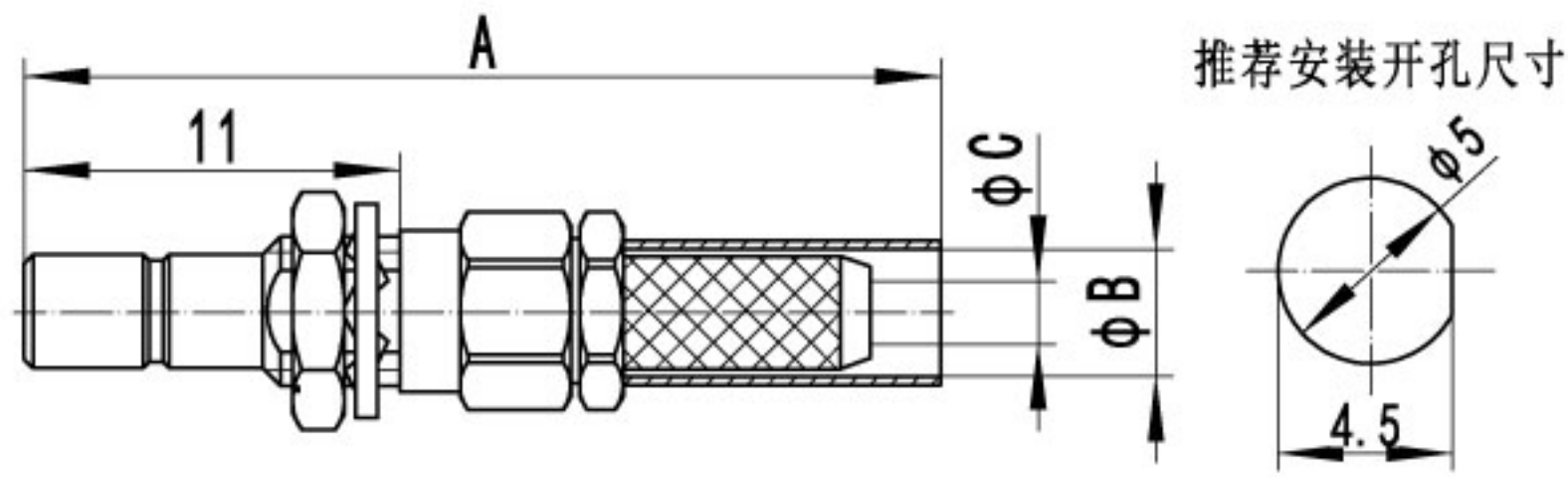


SSMB-J2	2/50S	A=19.9, B=2.5, C=1.6
SSMB-J2.5A	2.6/50S	A=21.0, B=2.8, C=1.6
SSMB-J2.5D	2.6/50S	A=21.0, B=3.4, C=1.6
SSMB-J3	3/50S	A=21.4, B=3.1, C=1.6

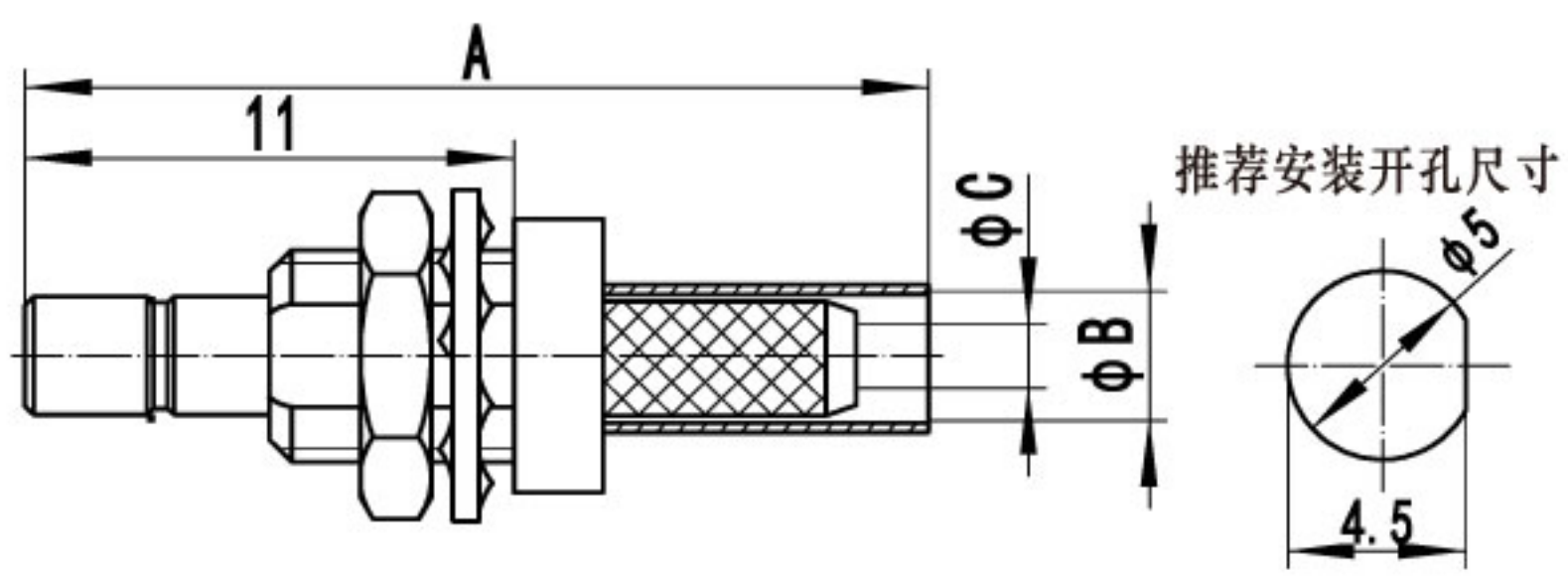
1. 软电缆连接器



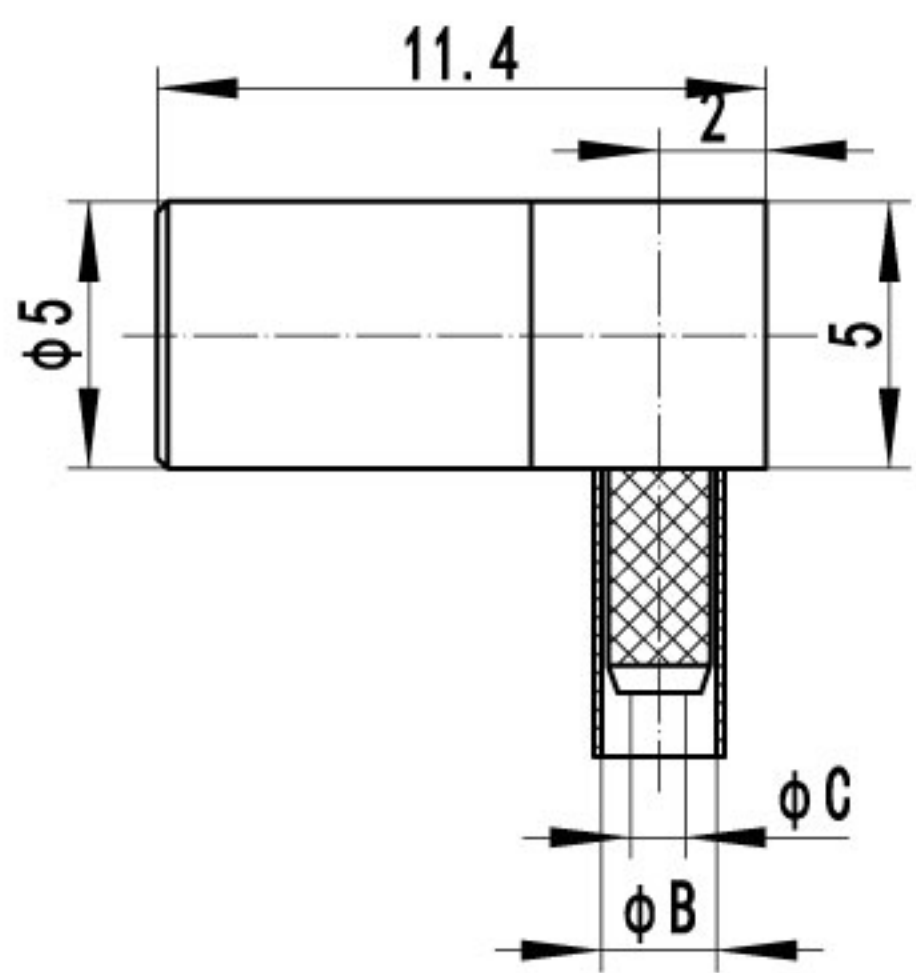
型号	电缆组别	备注
SSMB-JW2	2/50S	A=12.5, B=2.5, C=1.0
SSMB-JW2.5	2.6/50S	A=14.5, B=2.8, C=1.6
SSMB-JW2.5D	2.6/50S	A=14.5, B=3.4, C=1.6
SSMB-JW3	3/50S	A=14.0, B=3.1, C=1.6



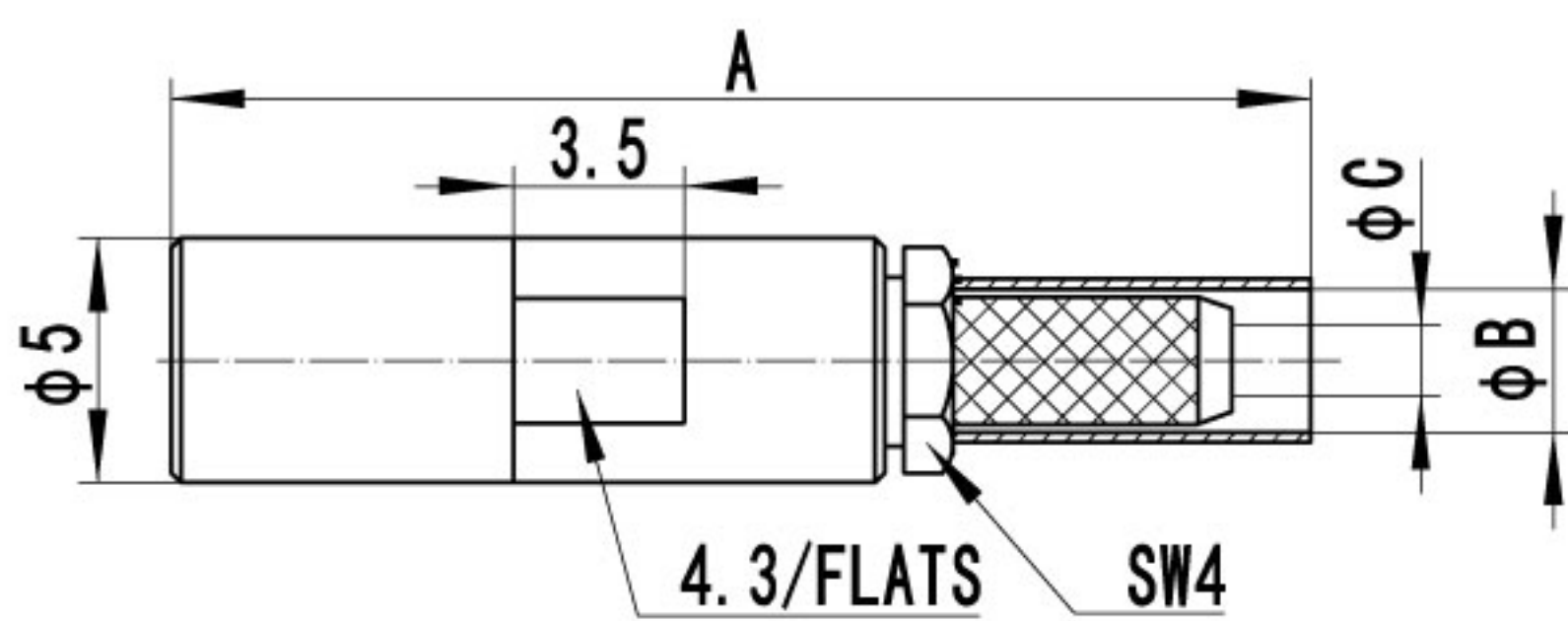
SSMB-JY2	2/50S	A=21.3, B=2.5, C=1.0
SSMB-JY2.5	2.6/50S	A=23.1, B=2.8, C=1.6
SSMB-JY2.5D	2.6/50S	A=23.3, B=3.4, C=1.6
SSMB-JY3	3/50S	A=22.8, B=3.1, C=1.6



SSMB-JY2A	2/50S	A=22.0, B=3.1, C=1.0
SSMB-JY2.5	2.6/50S	A=22.5, B=2.8, C=1.6
SSMB-JY2.5D	2.6/50S	A=22.5, B=3.4, C=1.6
SSMB-JY3	3/50S	A=22.0, B=3.1, C=1.6

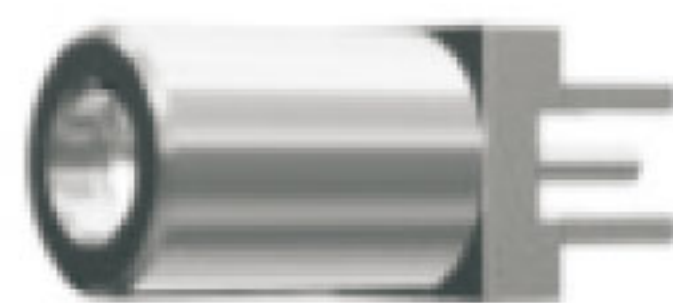
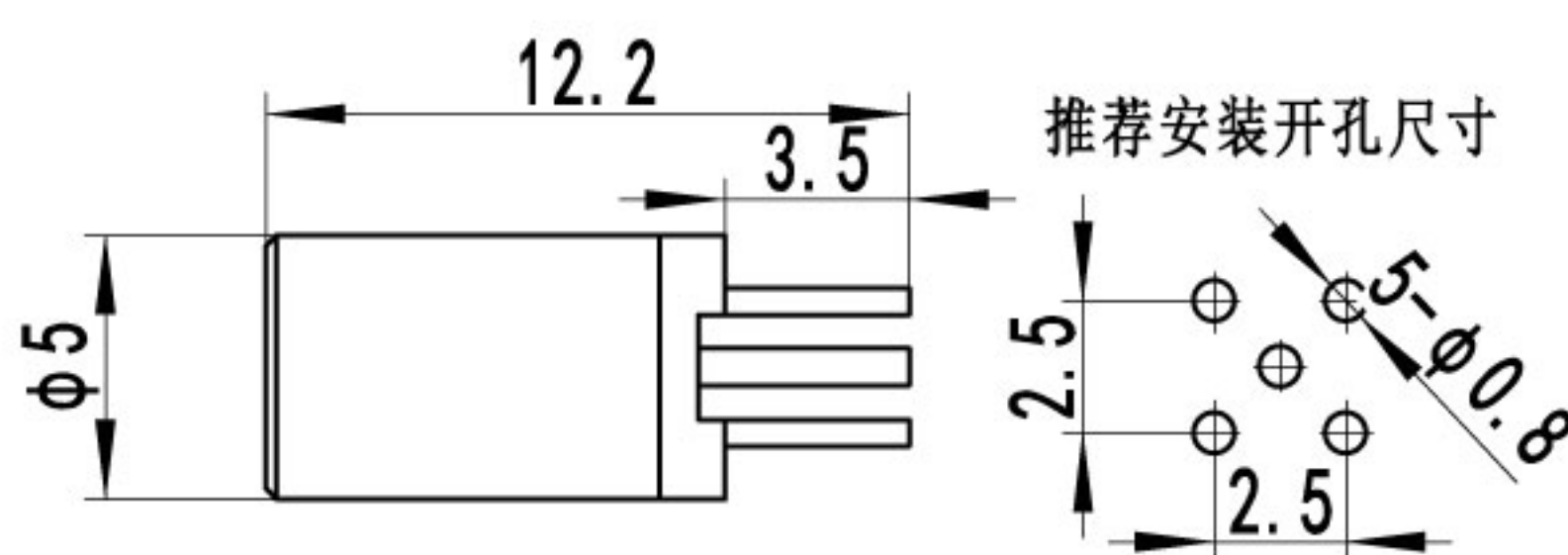


SSMB-KW2E	2/50S	A=11.4, B=2.5, C=1.0
SSMB-KW2.5	2.6/50S	A=11.4, B=2.8, C=1.6
SSMB-KW2.5D	2.6/50S	A=11.4, B=3.4, C=1.6
SSMB-KW3	3/50S	A=11.4, B=3.1, C=1.6



SSMB-K2	2/50S	A=23.5, B=2.5, C=1.6
SSMB-K2.5	2.6/50S	A=25.5, B=2.8, C=1.6
SSMB-K2.5D	2.6/50S	A=25.5, B=3.4, C=1.6
SSMB-K3	3/50S	A=25.0, B=3.1, C=1.6

2. 印刷电路板连接器



SSMB-JW2

2. 印刷电路板连接器

型号	电缆组别	备注
SSMB-JHD		
SSMB-JHD1		
SSMB-JWHD		

3. 穿孔安装式终端连接器

SSMB-JYD		
SSMB-JYD1		

4. 系列内转接器

SSMB-KK		
---------	--	--