



SMP系列插入自锁式同轴连接器，主要用于射频模块间的密排连接，具有易于连接、重量轻、抗震性强、使用频率高等优点。其特点是：1：密排时连接中心距可达4.32mm；2：径向0.51mm和轴向0.25mm的偏差自适应更适合盲插连接；3：电缆接头所带的防震环保证了连接器的机械稳定性；4：插头转换器的一端比另一端具有更高的插拔力，使得模块分离时转换器可以留在插拔力高的一端。

## 主要技术特征

### 环境参数

温度范围	-65~+155℃
------	-----------

### 电气性能

特征阻抗	50Ω
工作电压	335V
频率范围	0-40GHz(50Ω)
介质耐压	500V
接触电阻	内导体：≤5mΩ ,外导体：≤2.5mΩ
绝缘电阻	≥5000MΩ
电压驻波比	≤1.10, 0~23GHz ≤1.15, 23~26GHz ≤1.40, 26~40GHz

### 材料与涂覆

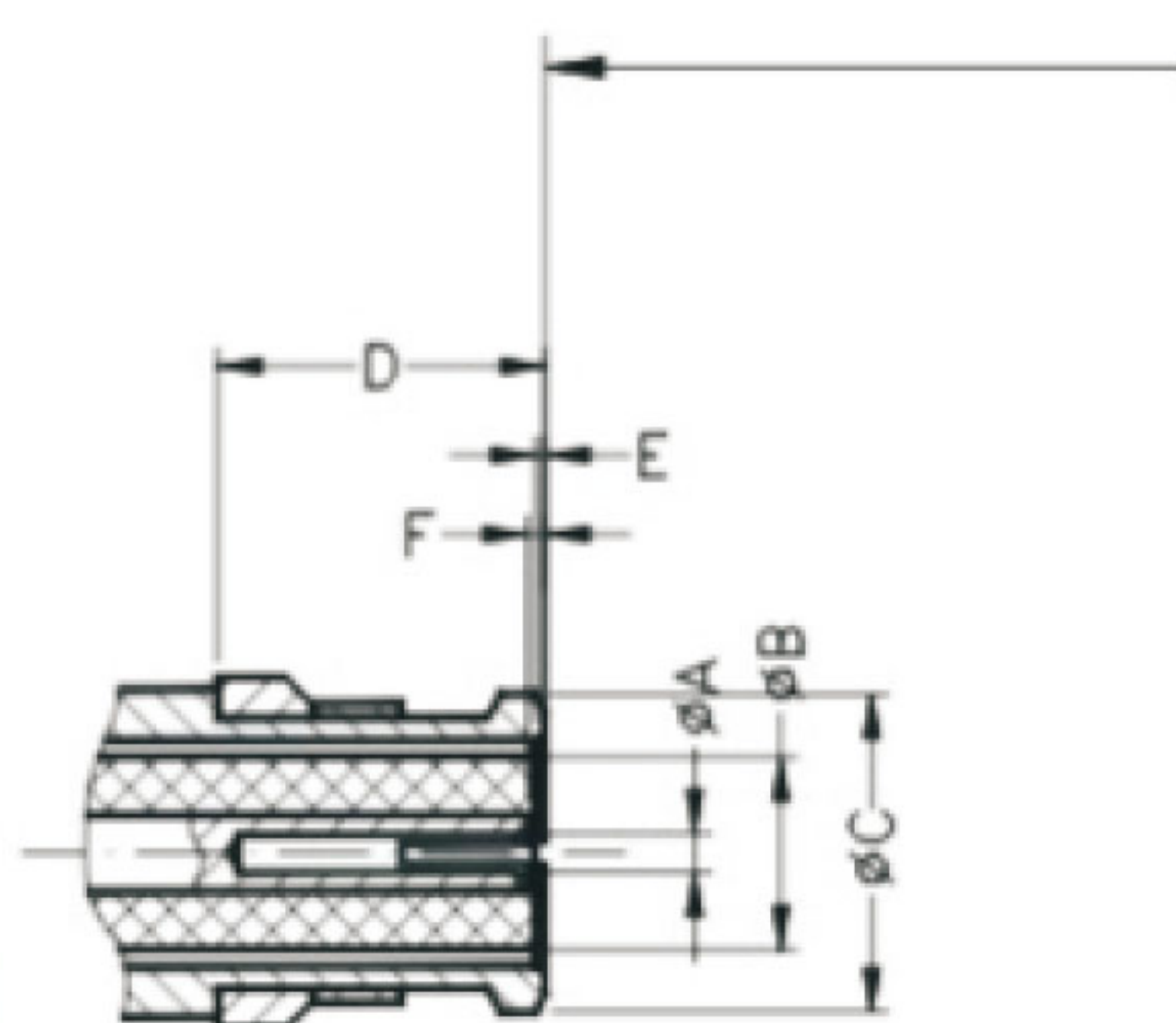
壳体	黄铜镀硬金
插针	锡青铜镀硬金
插孔	铍青铜镀硬金
绝缘体	聚四氟乙烯
压接套	铜合金镀镍或镀金

### 机械性能

连接器耐久性	100次
--------	------

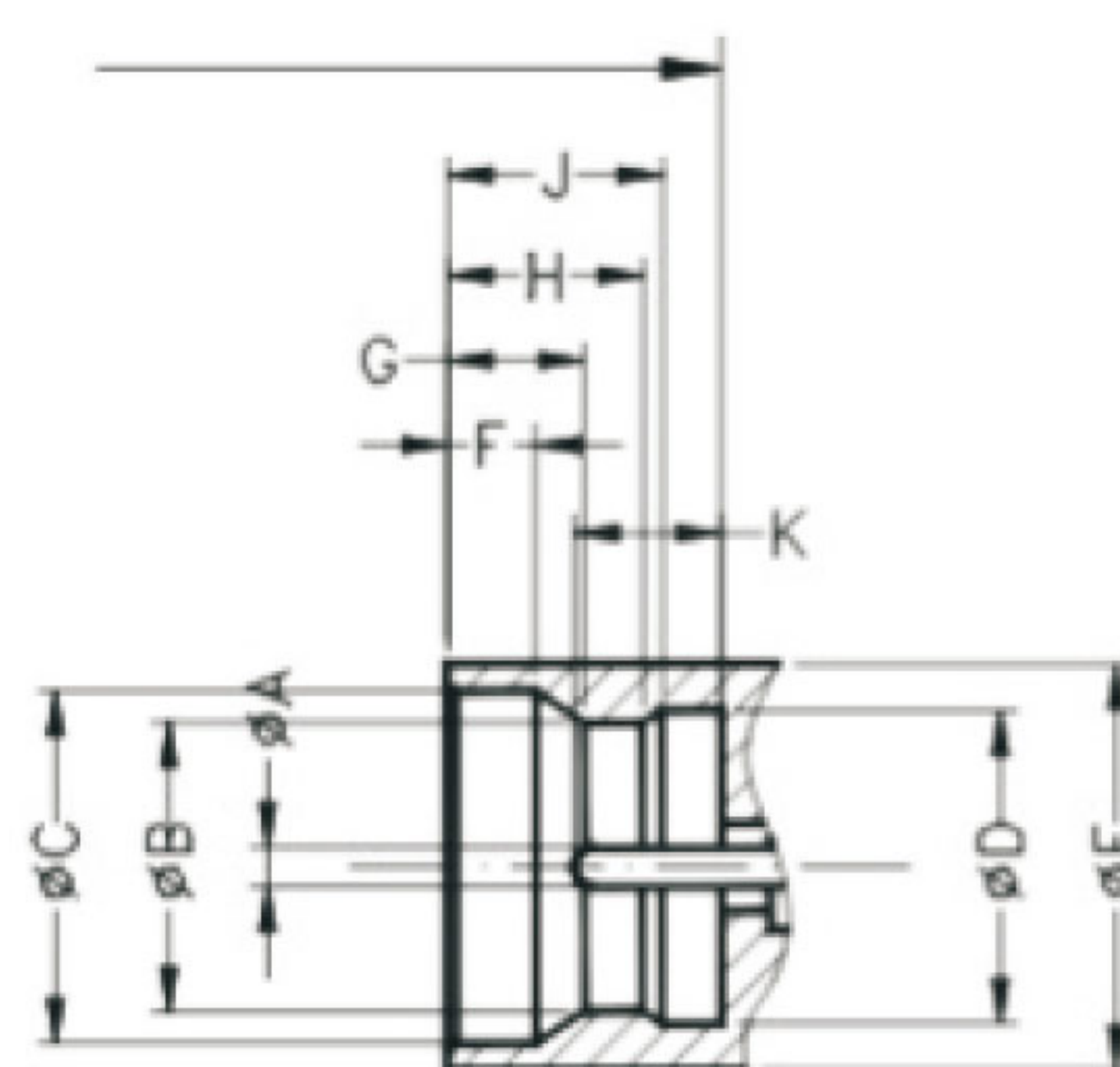
	插头(mm)	
	最小值	最大值
A		
B		
C		3.34
D	3.35	
E	-0.07	0.12
F	-0.07	0.2

	插头(mm)	
	最小值	最大值
A	0.356	0.406
B	2.896	2.996
C	3.557	3.657
D	3.125	3.225
E		
F	0.839	0.939
G	1.397	1.447
H	1.982	2.082
J	2.744	2.844



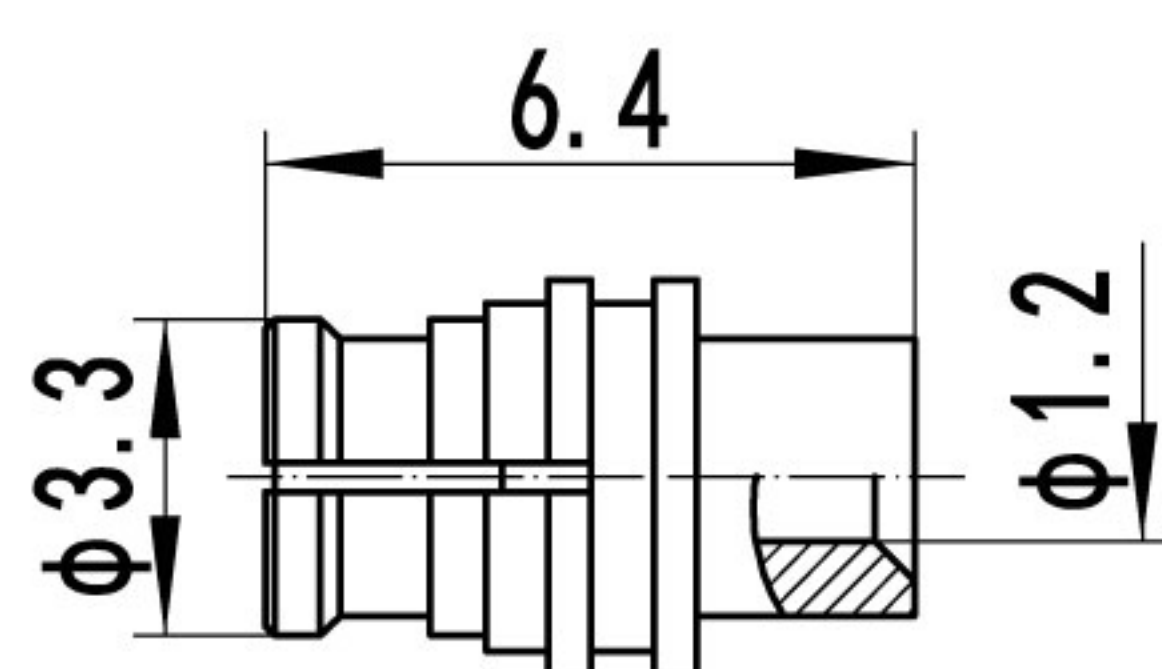
PLUG

基准面



JACK

### 1.半刚电缆连接器



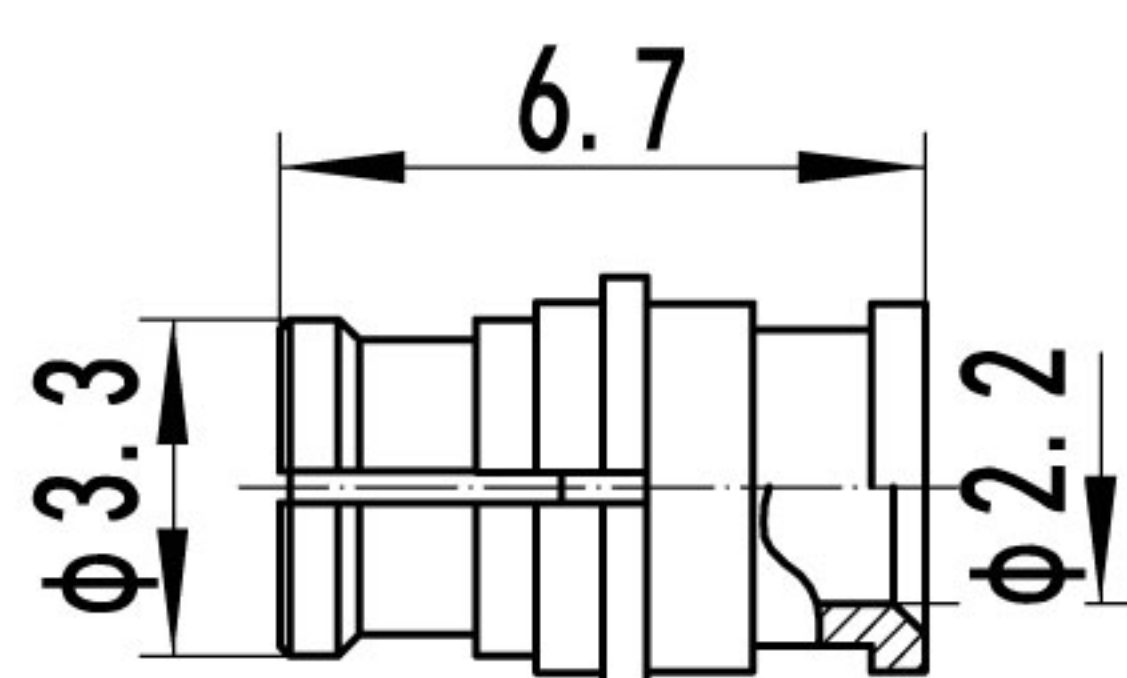
型号

电缆组别

备注

SMP-KB1

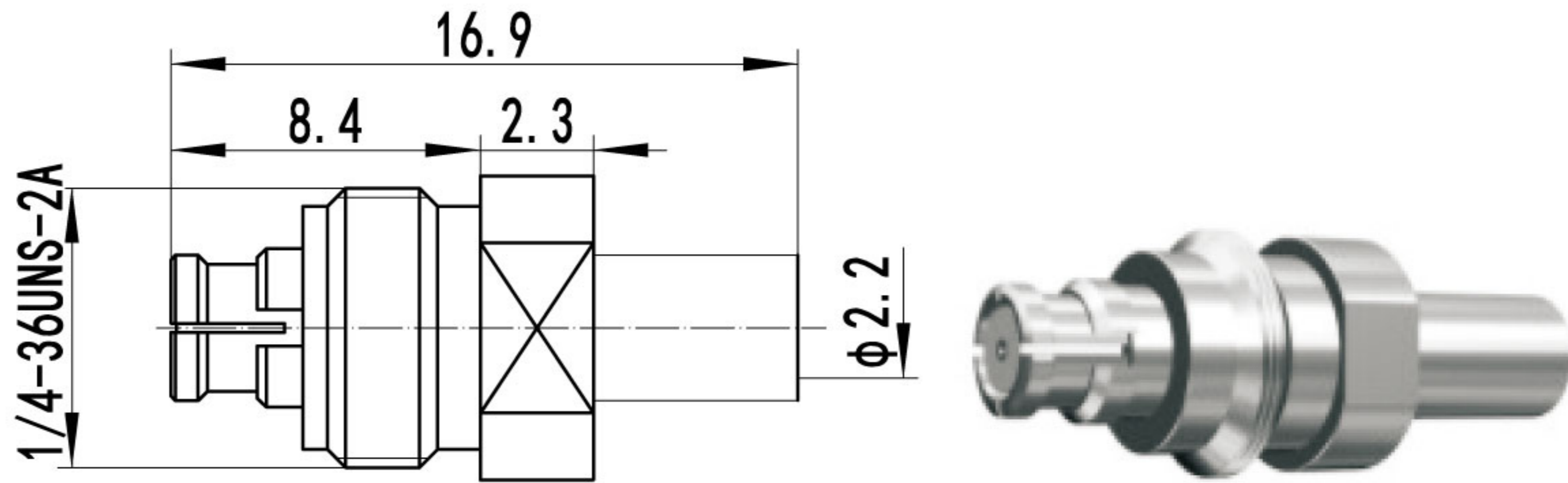
047



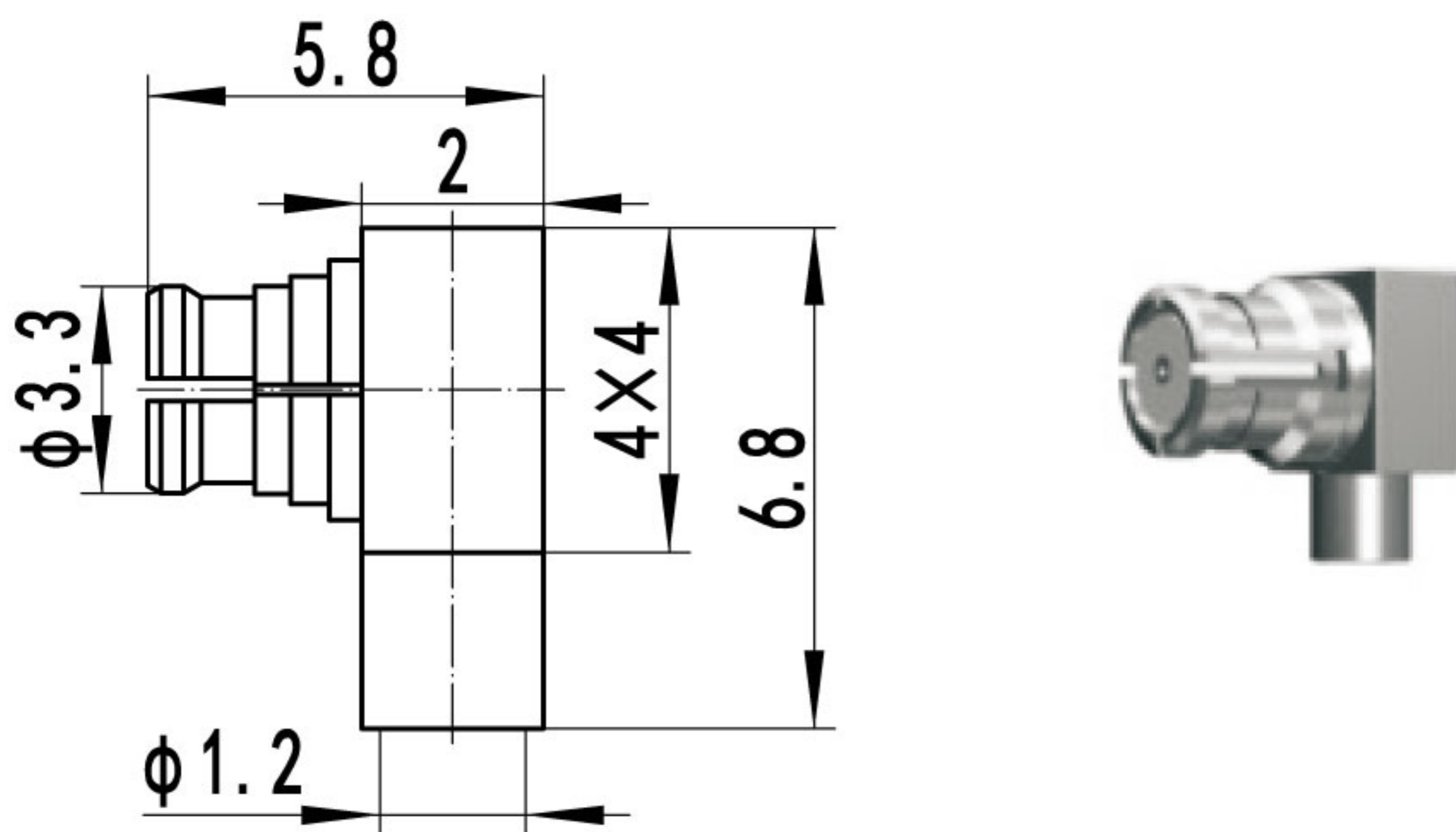
SMP-KB2

085

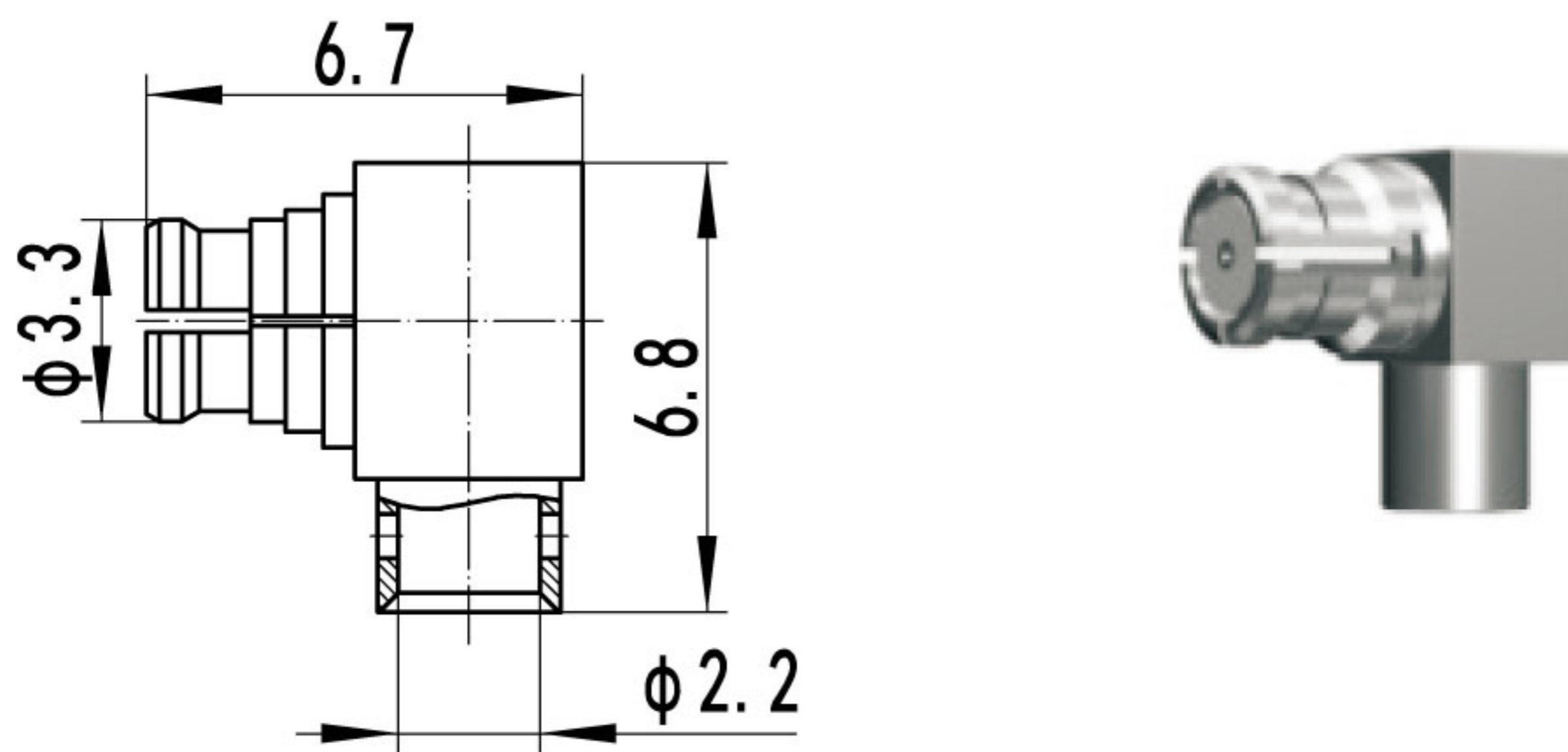
## 1. 半刚电缆连接器



型号	电缆组别	备注
SMP-KYB2	085	

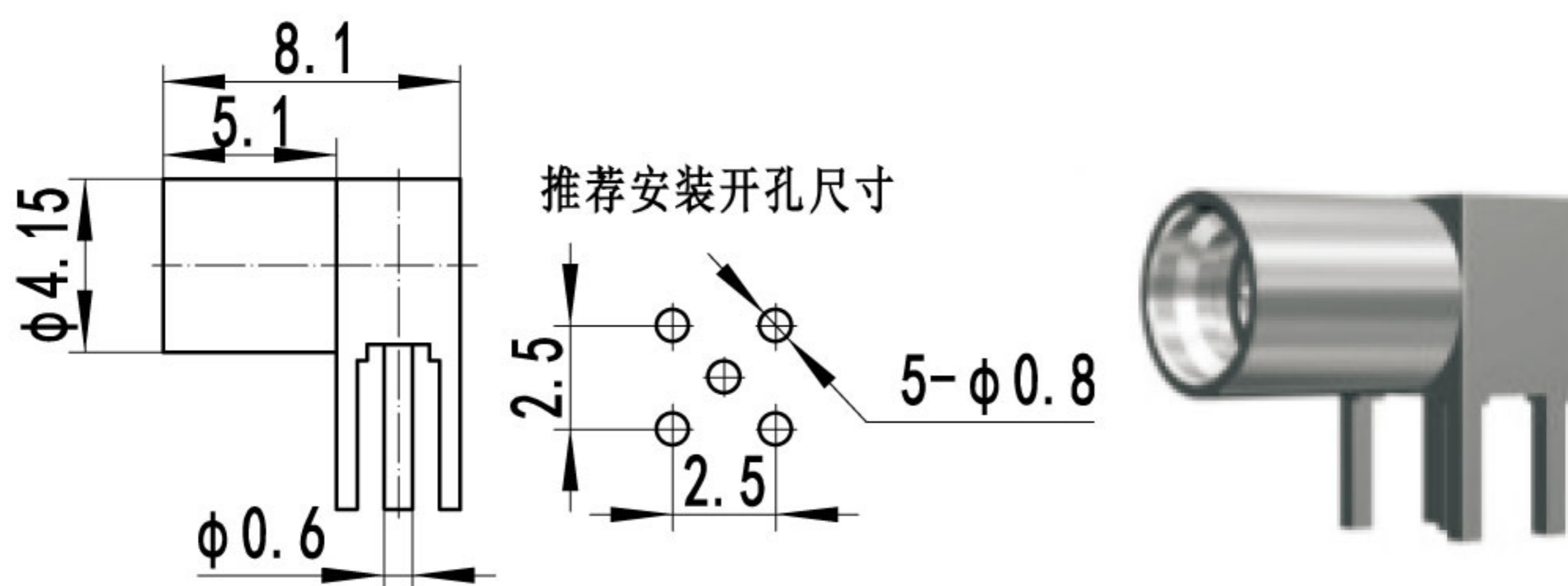


SMP-KWB1	047	
----------	-----	--



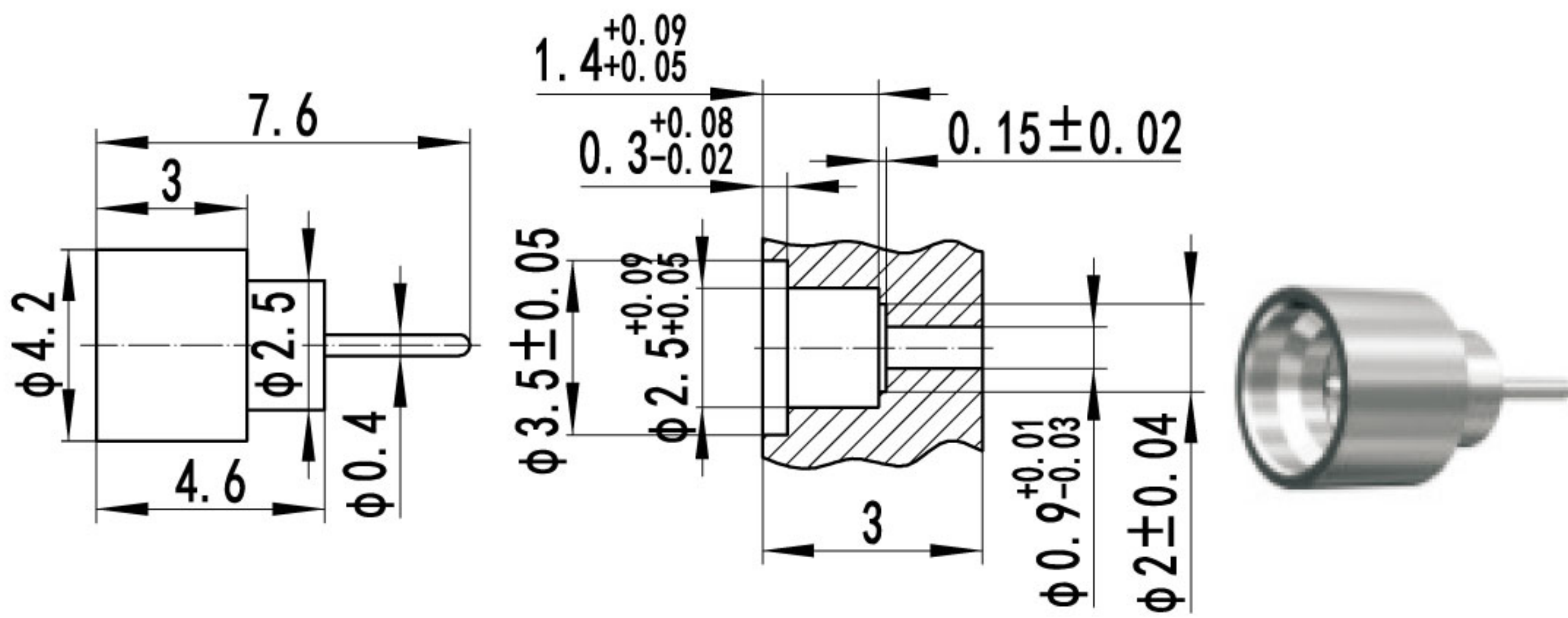
SMP-KWB2	085	
----------	-----	--

## 2. 印刷电路板连接器

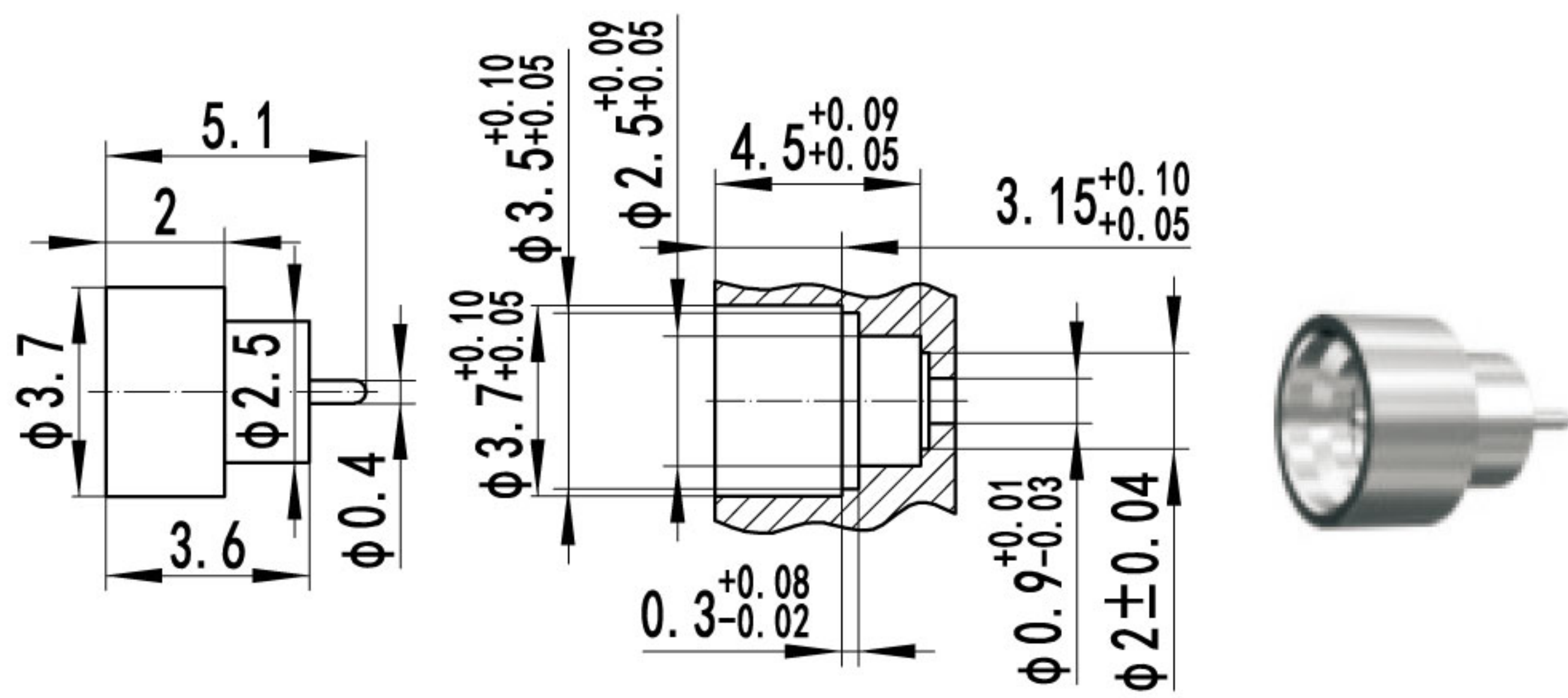


SMP-JWHD		
----------	--	--

## 3.微带终端密封式连接器

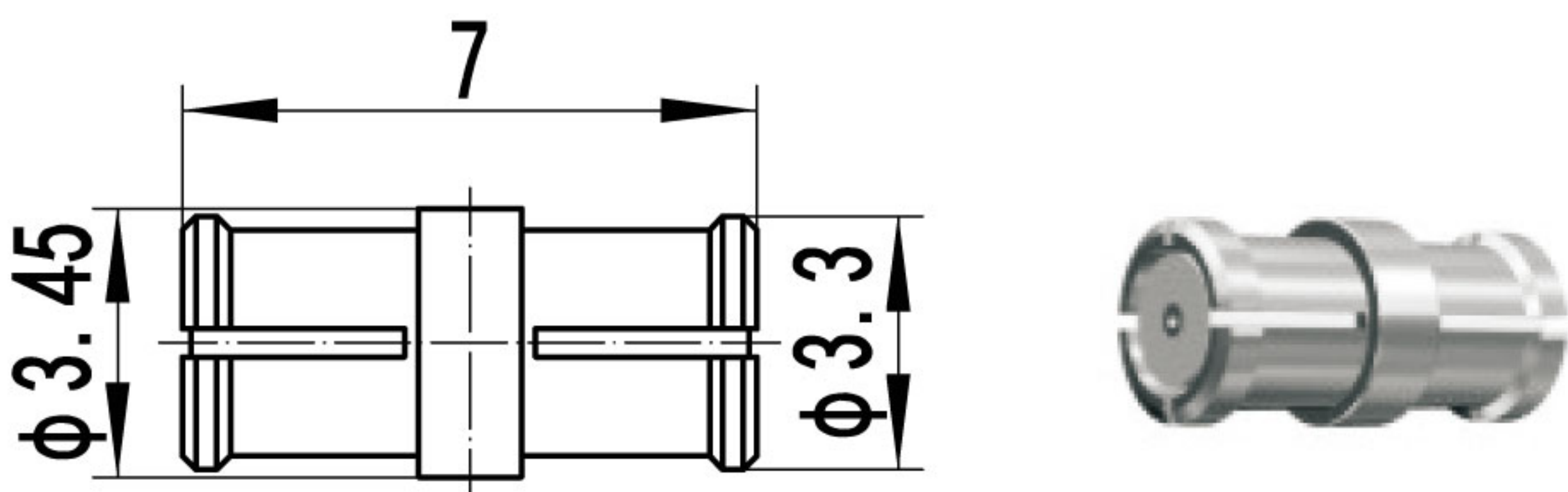


型号	备注
SMP-JHDML	

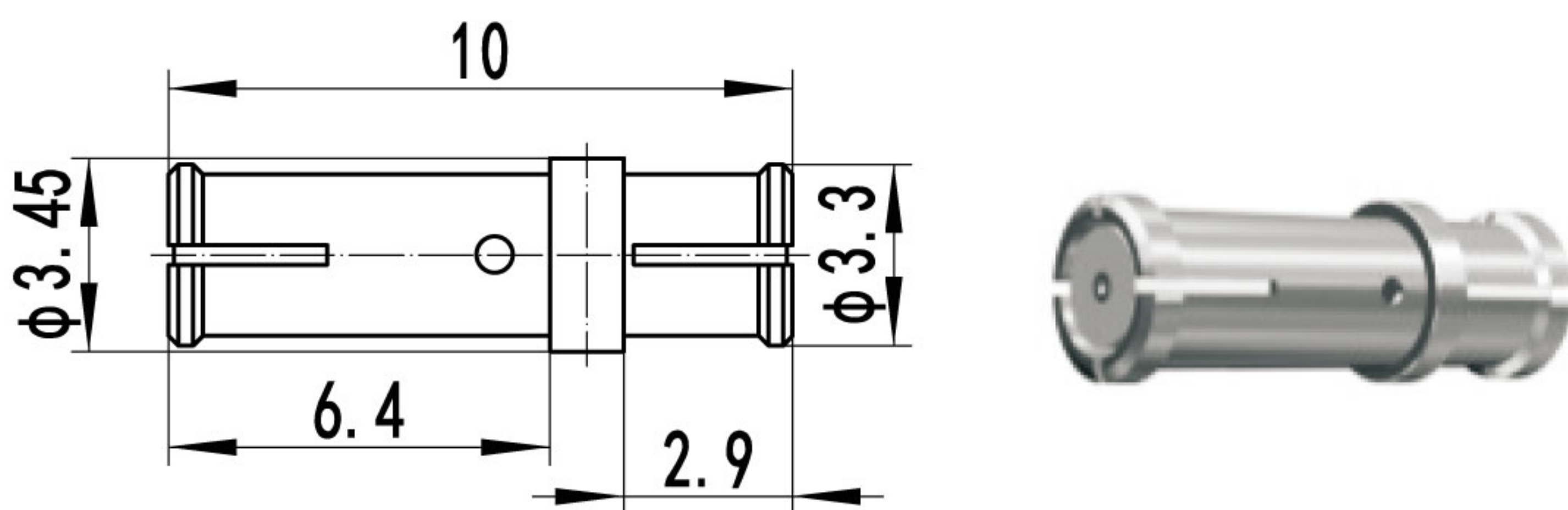


SMP-JHDMS	
-----------	--

## 4.系列内转接器



SMP-KK	
--------	--



SMP-KKB	
---------	--