

BMA系列同轴连接器是按照IEC60169-33研制生产的一种微型插入式射频同轴连接器，用于低功率微波传输系统中的盲插连接，如后板连接或插板与母板之间的连接。在军工和民用数字微波通信领域获得广泛应用。

主要技术特征

环境参数

温度范围

-65~+155℃

电气性能

特征阻抗

50Ω

工作电压

250V

频率范围

0-18GHz

介质耐压

750V

接触电阻

内导体：≤3mΩ ,外导体：≤2mΩ

绝缘电阻

≥5000MΩ

电压驻波比

≤1.3

材料与涂覆

壳体

黄铜镀硬金或镍及不锈钢钝化

插针

锡青铜镀硬金

插孔

铍青铜镀硬金

绝缘体

聚四氟乙烯

压接套

铜合金镀镍或镀金

机械性能

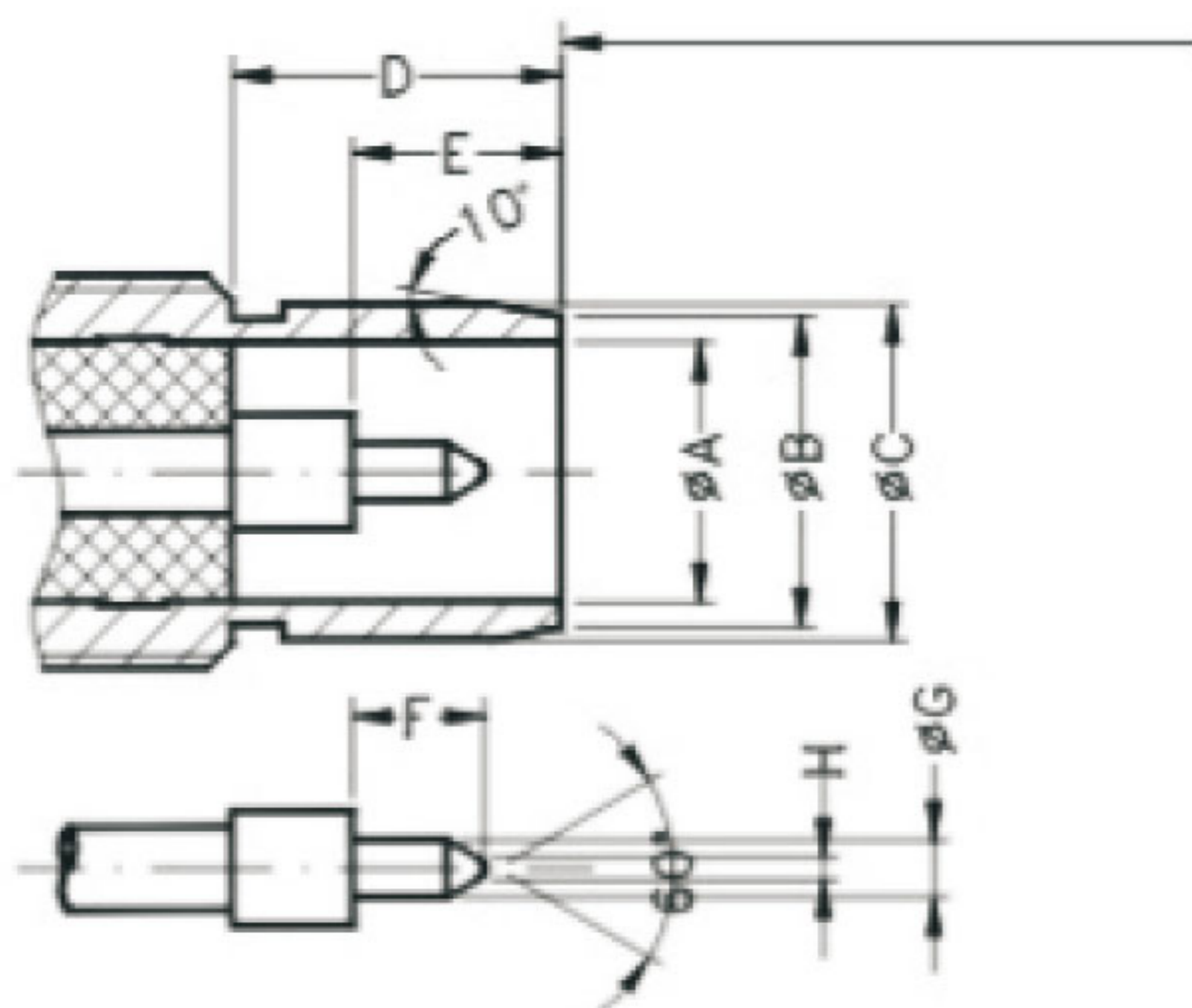
连接器耐久性

500次

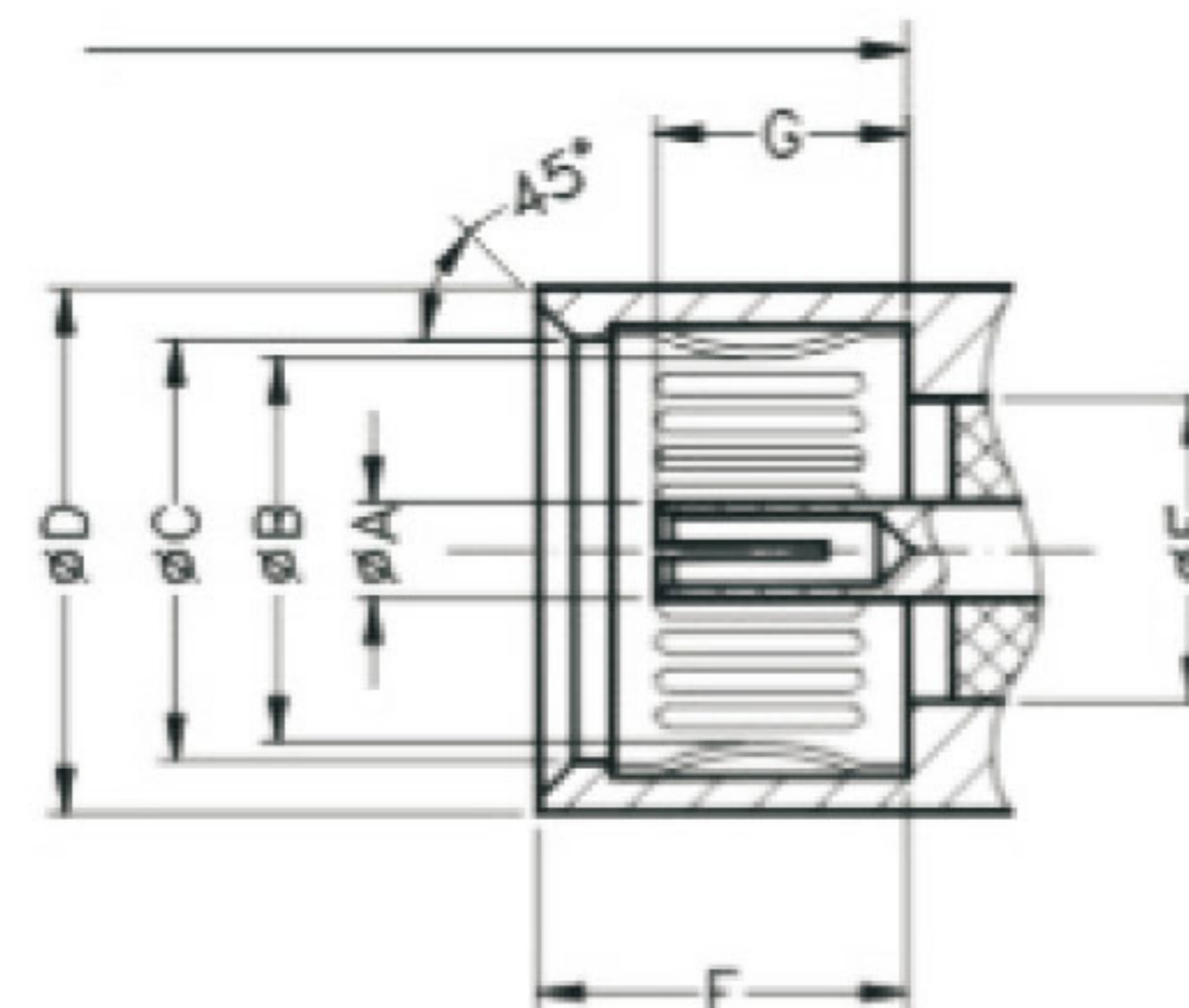
界面尺寸

	插头(mm)	
	最小值	最大值
A	4.06	4.10
B	4.88	
C	5.31	5.36
D	5.06	
E	3.25	3.35
F	2.16	2.41
G	0.90	0.94
H		0.25
J		4.55

	插头(mm)	
	最小值	最大值
A	1.78	
B		
C	5.72	
D	7.37	
E	4.06	4.10
F		5.03
G	3.05	3.23



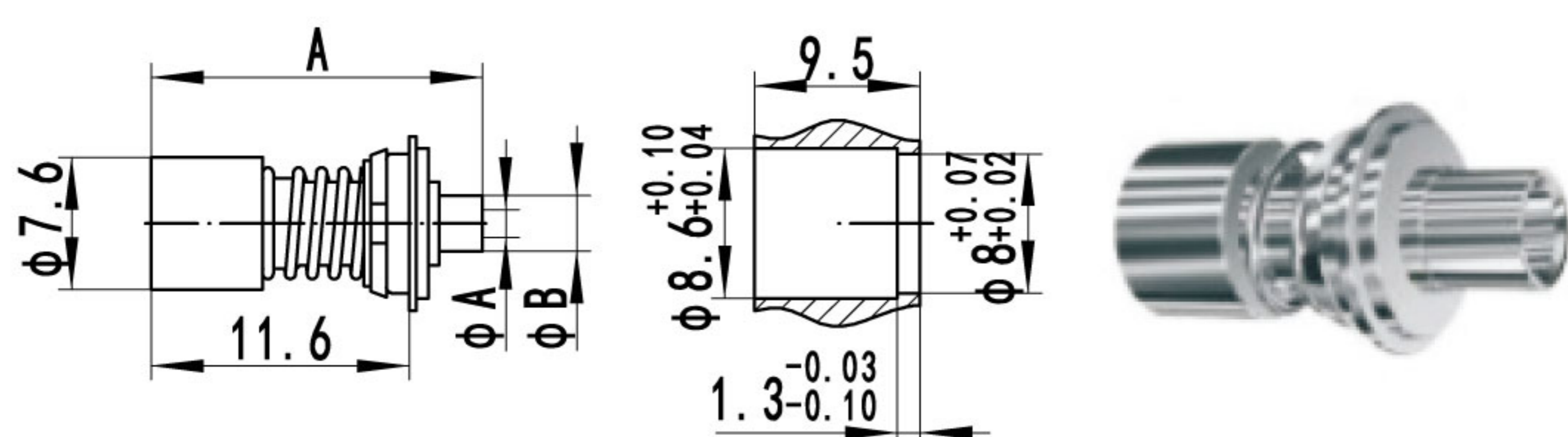
基准面



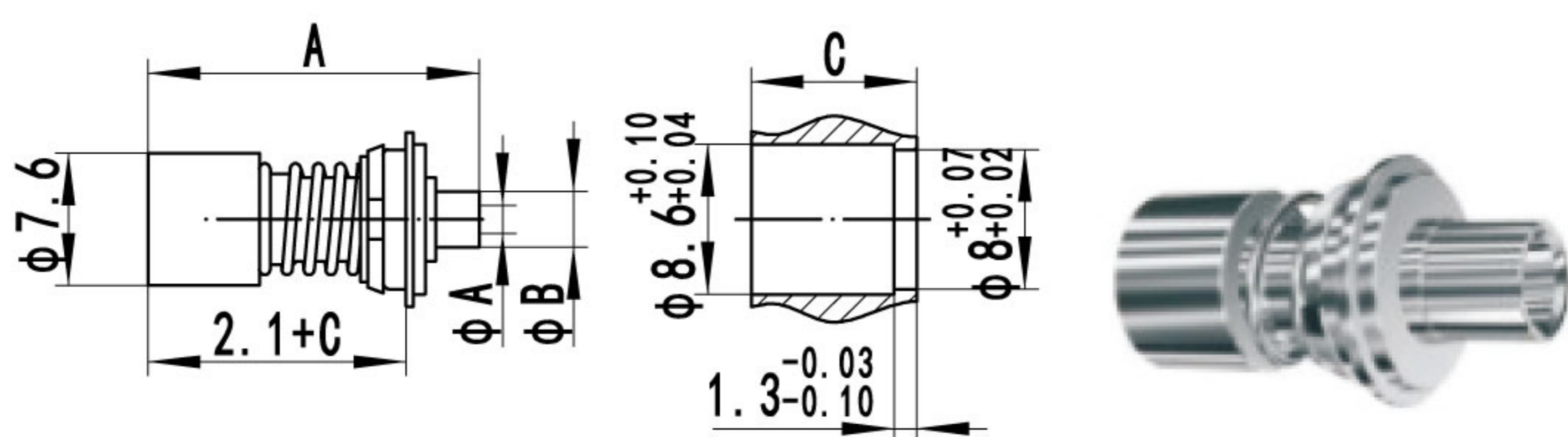
PLUG

JACK

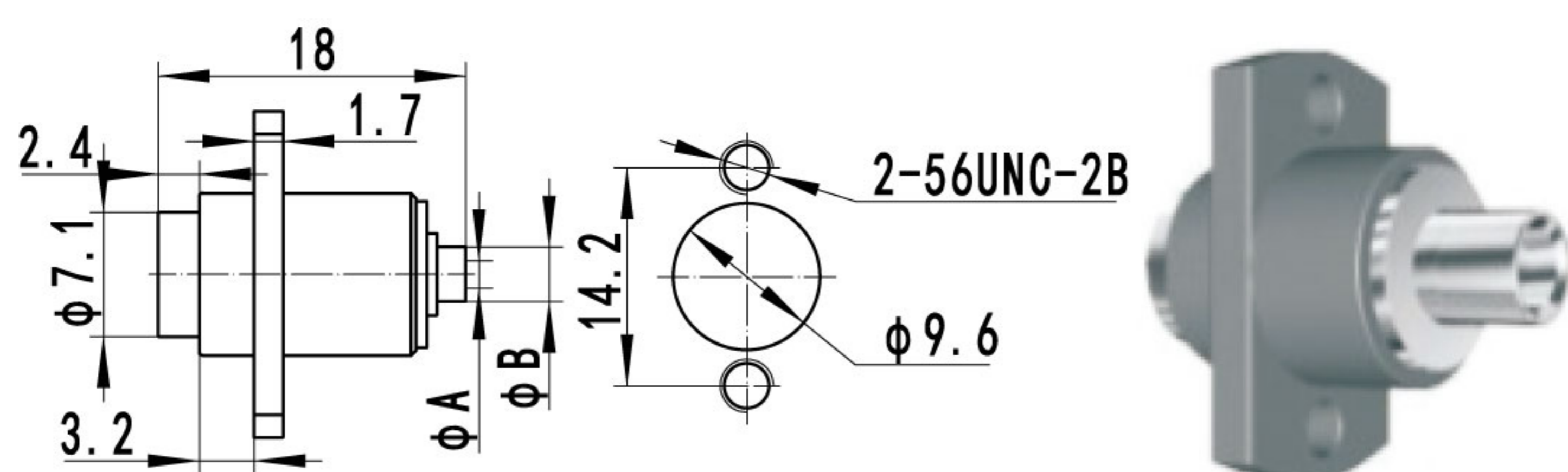
1.半刚电缆、半柔电缆连接器



型号	电缆组别	备注
BMA-KB2	085	A=2.2, B=3.0
BMA-KB3	141	A=3.6, B=4.6

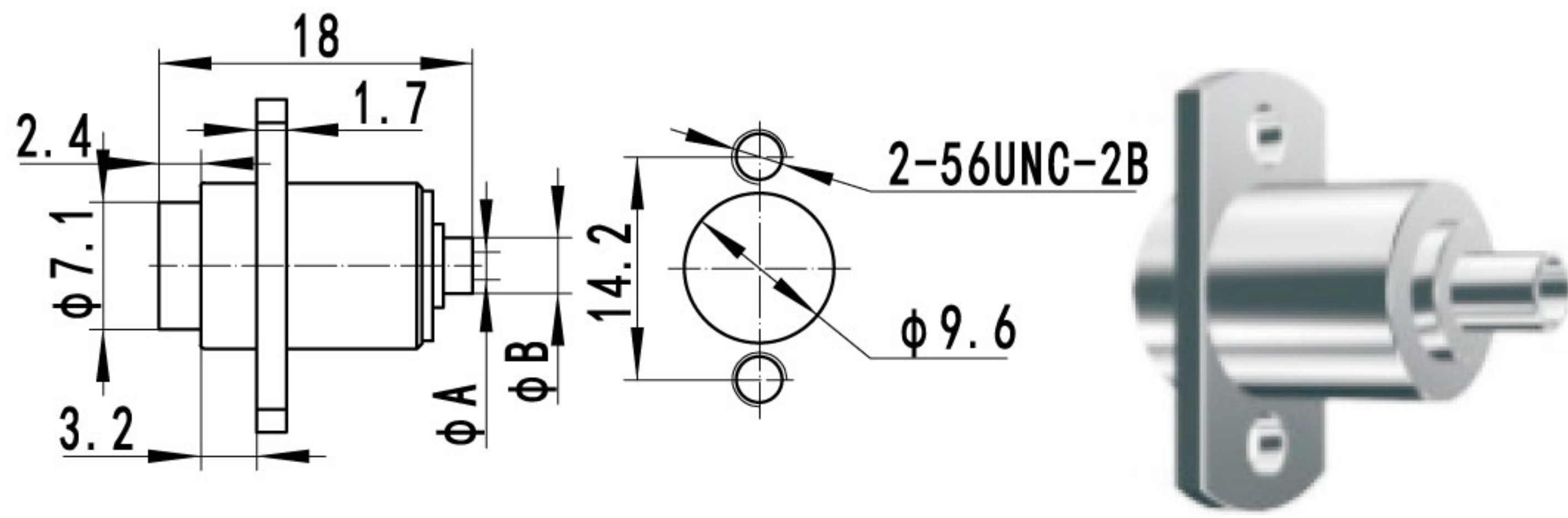


BMA-KB2A	085	A=2.2, B=3.0, C=11.1
BMA-KB2B	085	A=2.2, B=3.0, C=12.7
BMA-KB3A	141	A=3.6, B=4.6, C=11.1
BMA-KB3B	141	A=3.6, B=4.6, C=12.7

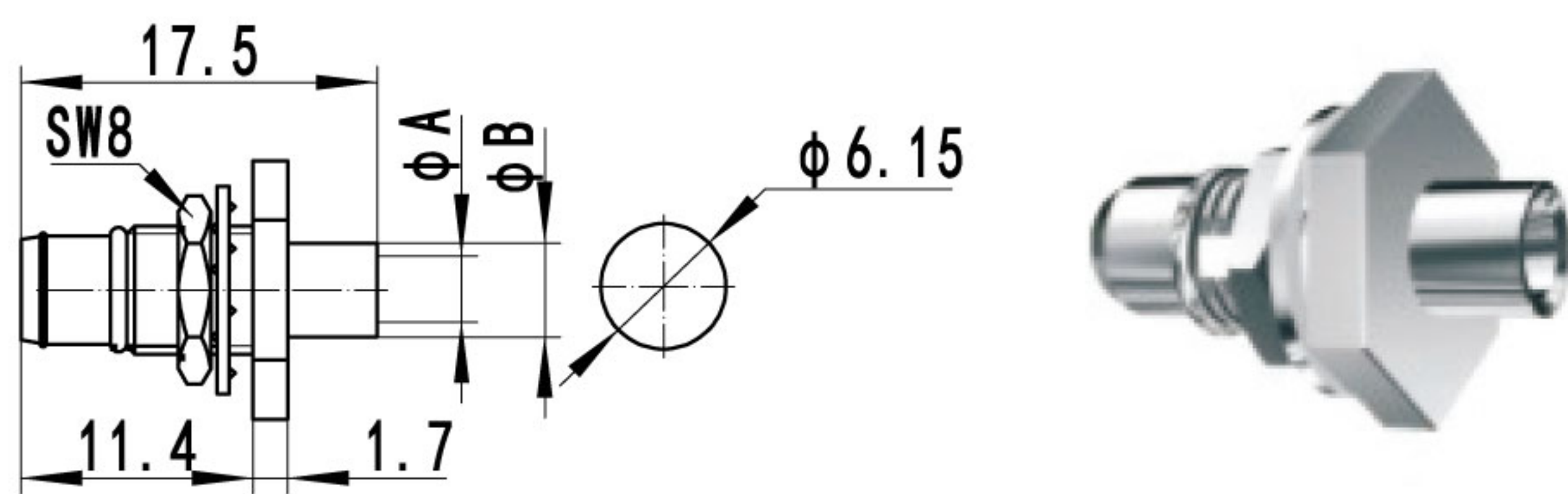


BMA-KFB2	085	A=2.2, B=3.0
BMA-KFB3	141	A=3.6, B=4.6

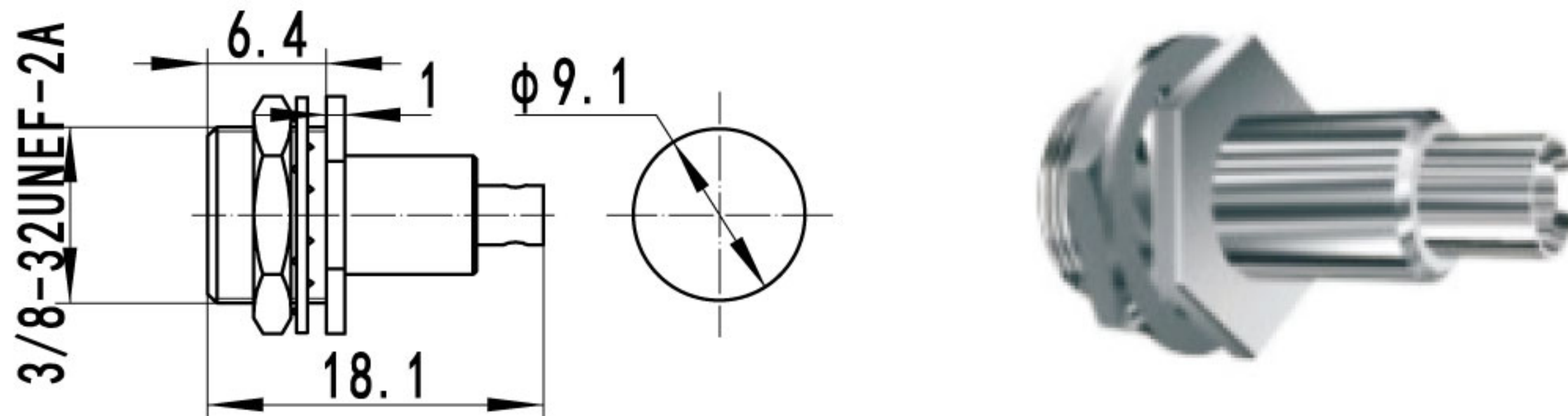
1. 半刚电缆、半柔电缆连接器



型号	电缆组别	备注
BMA-KFB2A	085	A=2.2, B=3.2
BMA-KFB3A	141	A=3.6, B=4.6

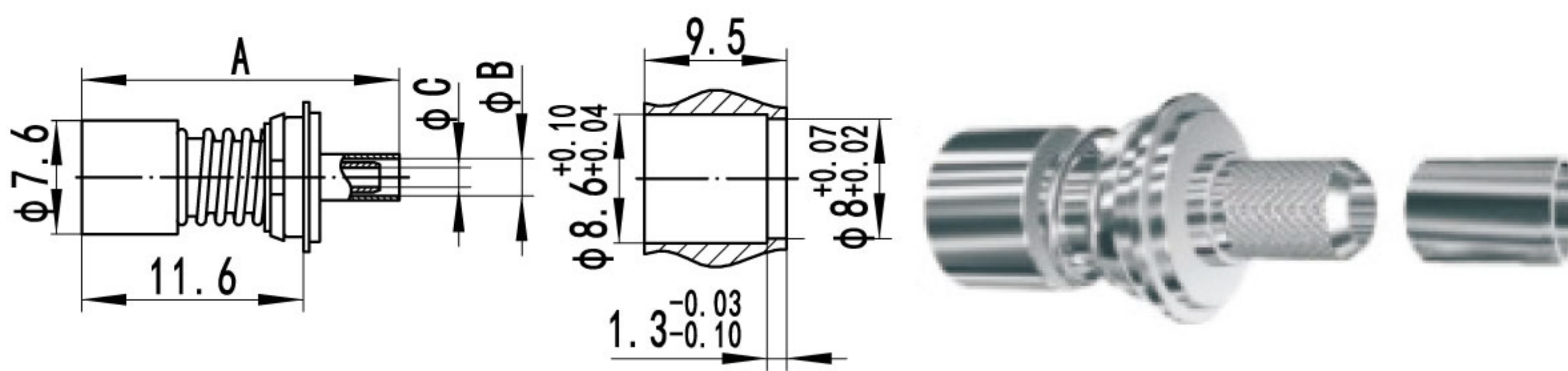


BMA-JYB2	085	A=2.2, B=3.2
BMA-JYB3	141	A=3.6, B=4.6

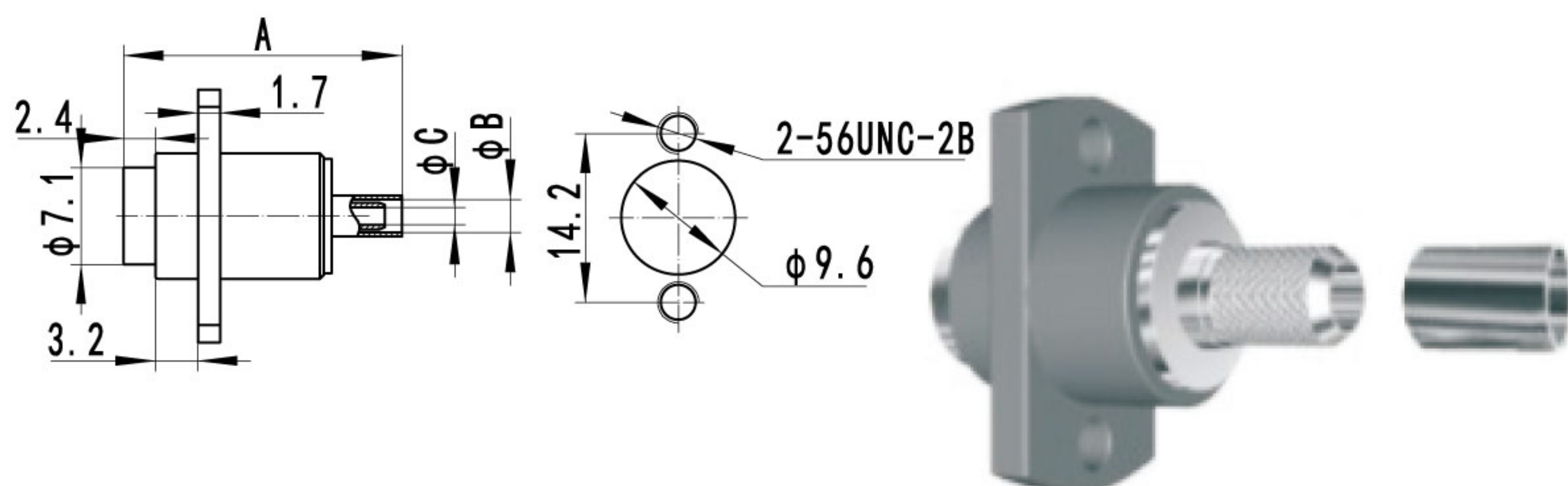


BMA-KYB2	085	A=2.2, B=3.2
BMA-KYB3	141	A=3.6, B=4.6

2. 软电缆连接器

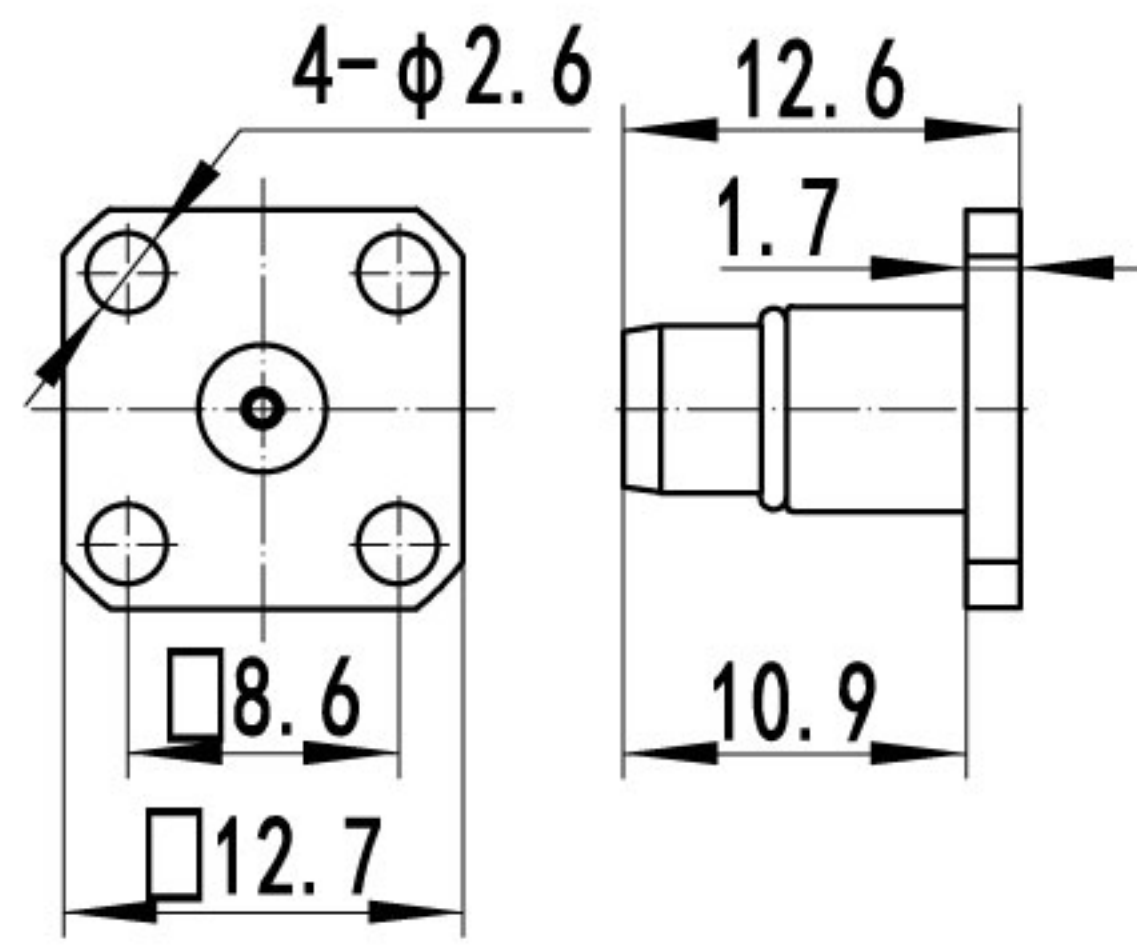


BMA-K2.5Y	2.6/50S	A=23.3, B=2.8, C=1.6
BMA-K2.5DY	2.6/50D	A=23.3, B=3.4, C=1.6
BMA-K5Y	5/50S	A=22.3, B=5.2, C=3.1
BMA-K5DY	5/50D	A=28.3, B=5.7, C=3.1

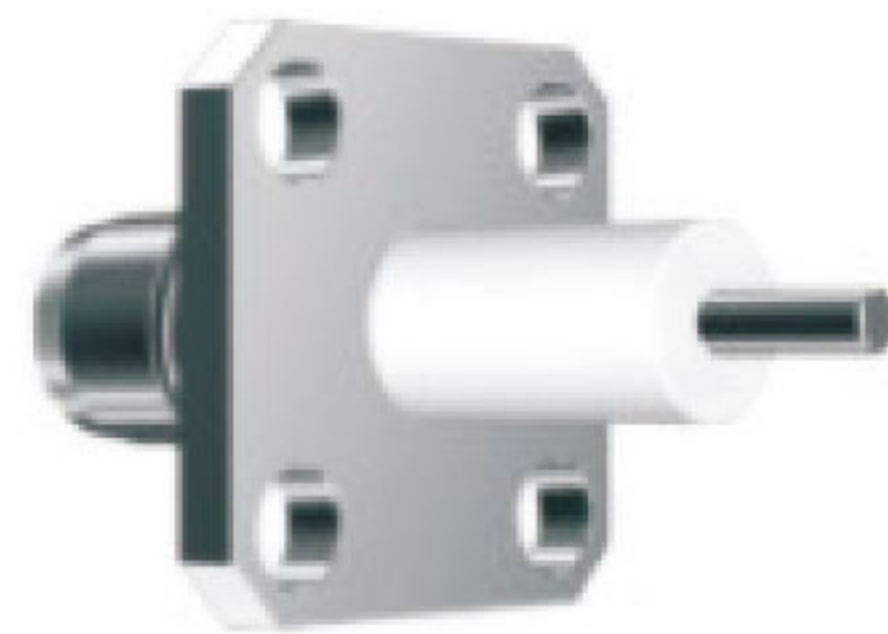
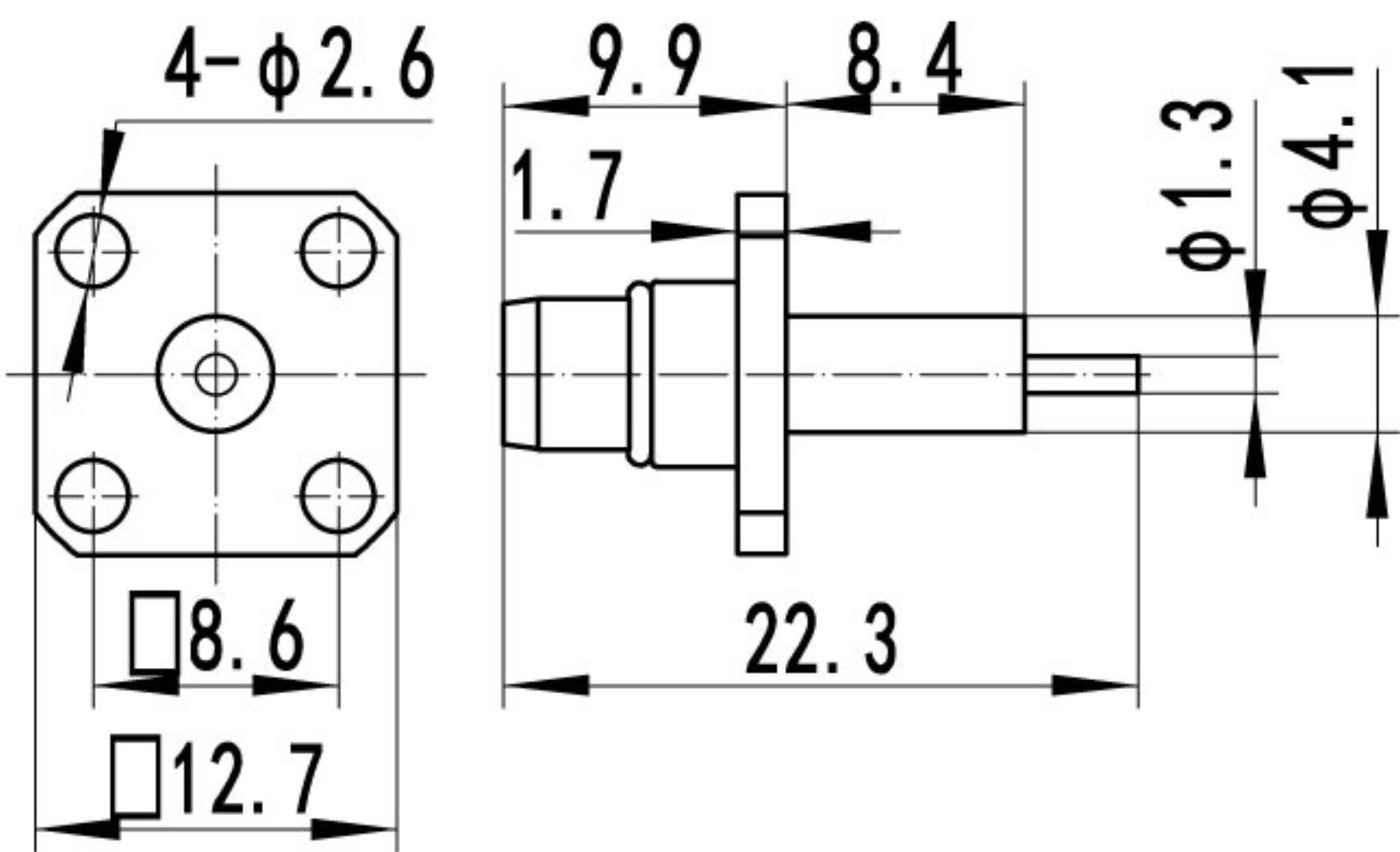


BMA-KF2.5Y	2.6/50S	A=24.0, B=2.8, C=1.6
BMA-KF2.5DY	2.6/50D	A=22.8, B=3.4, C=1.6
BMA-KF5Y	5/50S	A=21.8, B=5.2, C=3.1
BMA-KF5DY	5/50D	A=28.3, B=5.7, C=3.1

4. 法兰安装式终端连接器

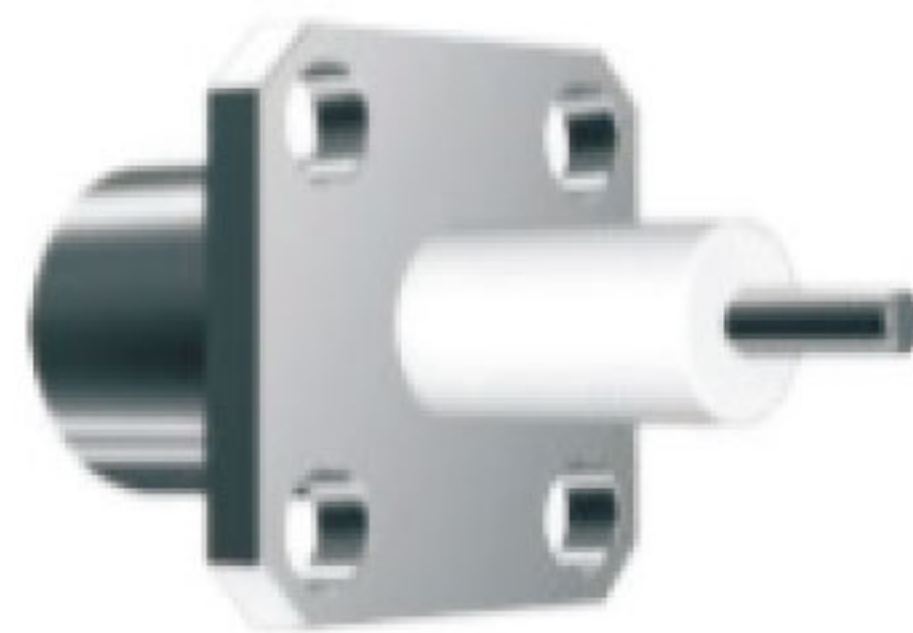
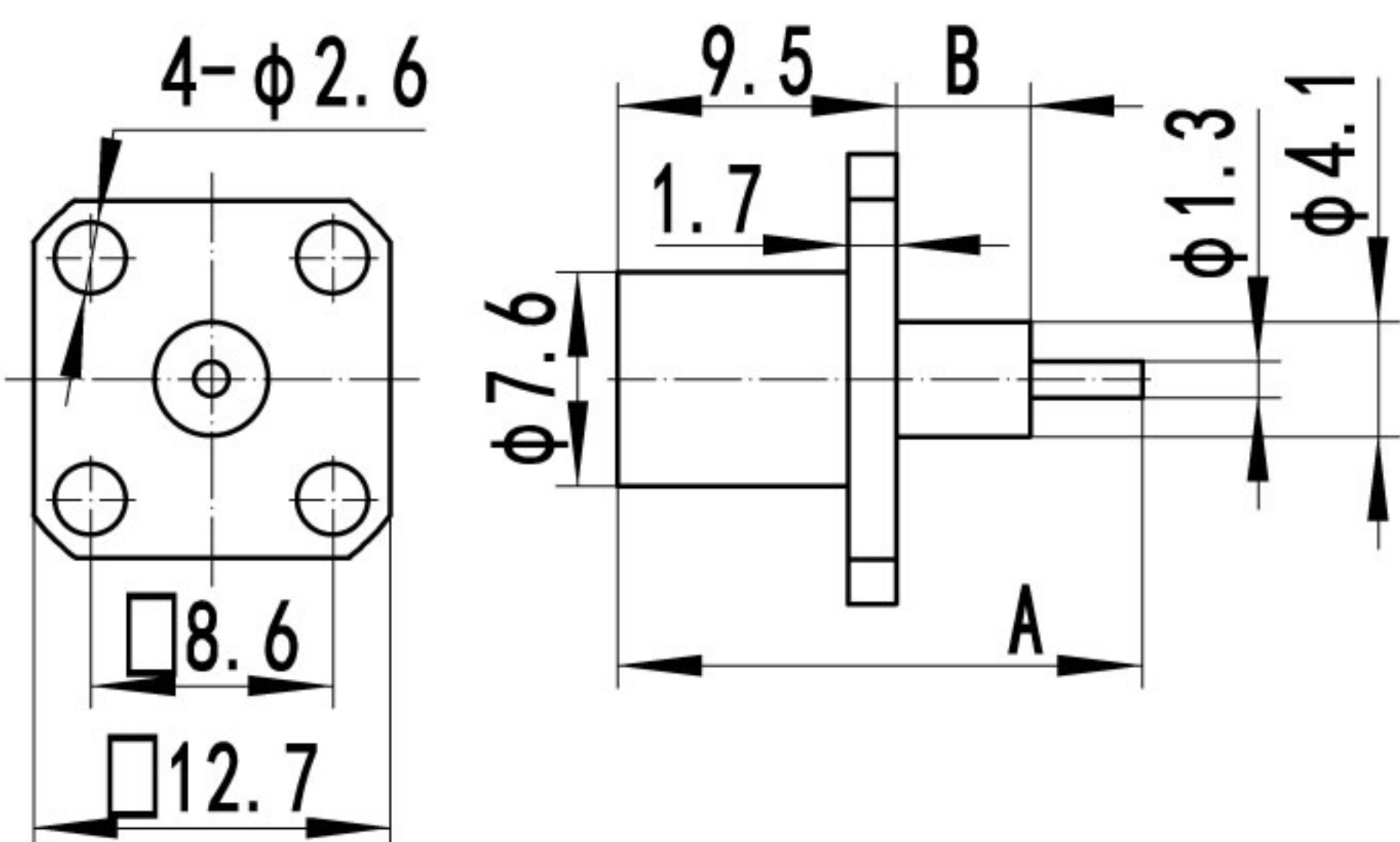


型号	电缆组别	备注
BMA-JFD		

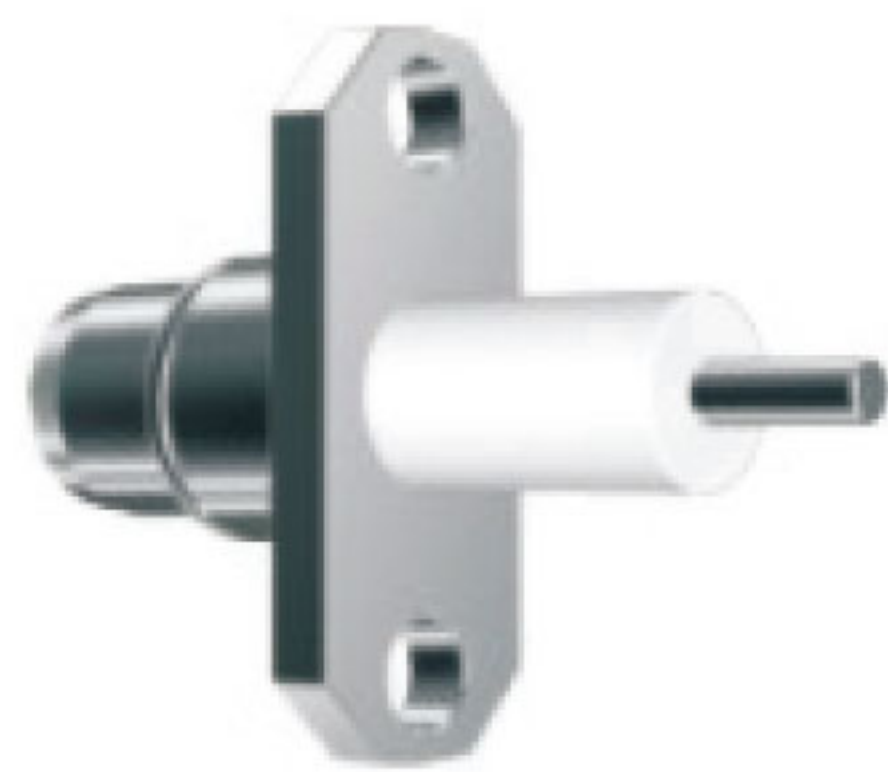
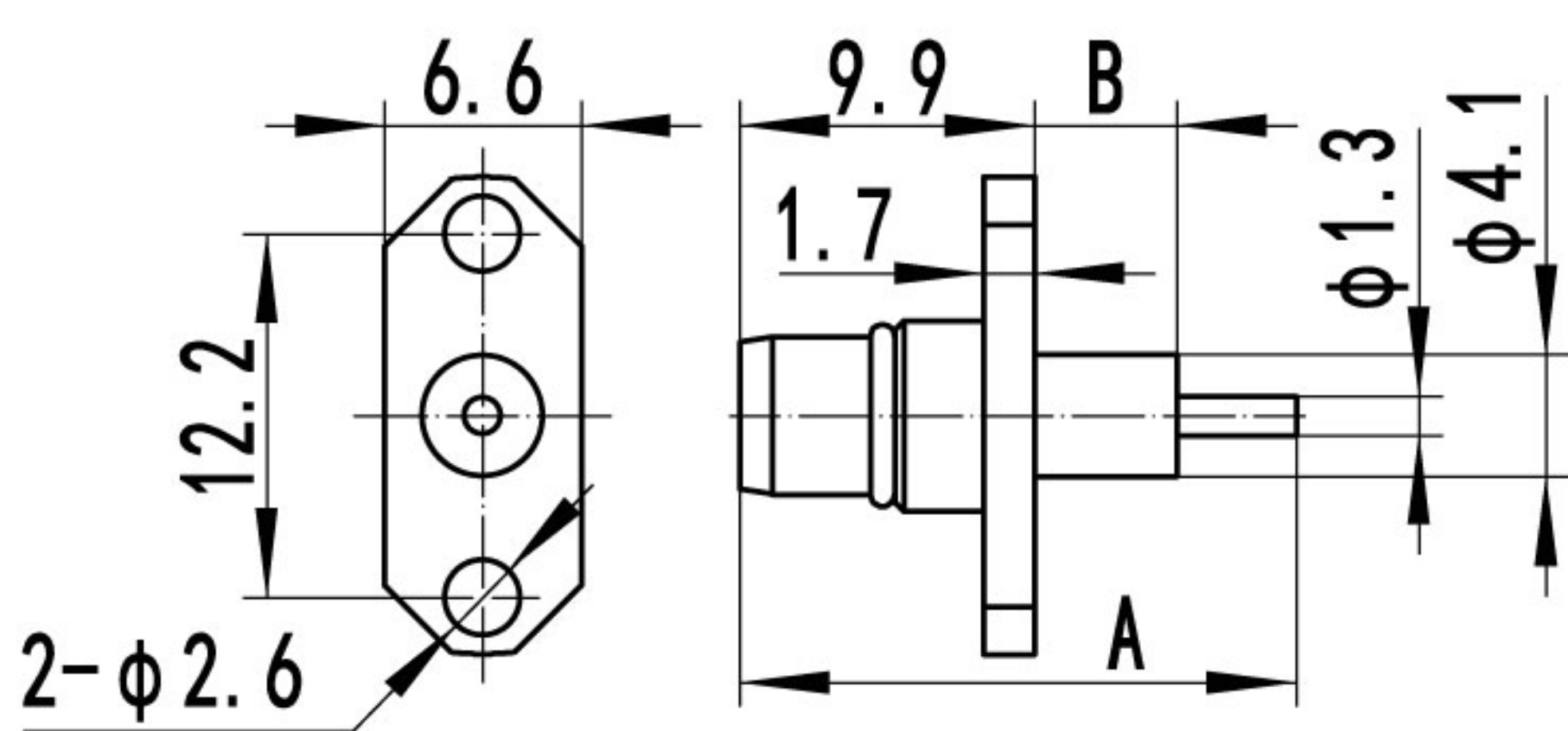


BMA-JFD1		
----------	--	--

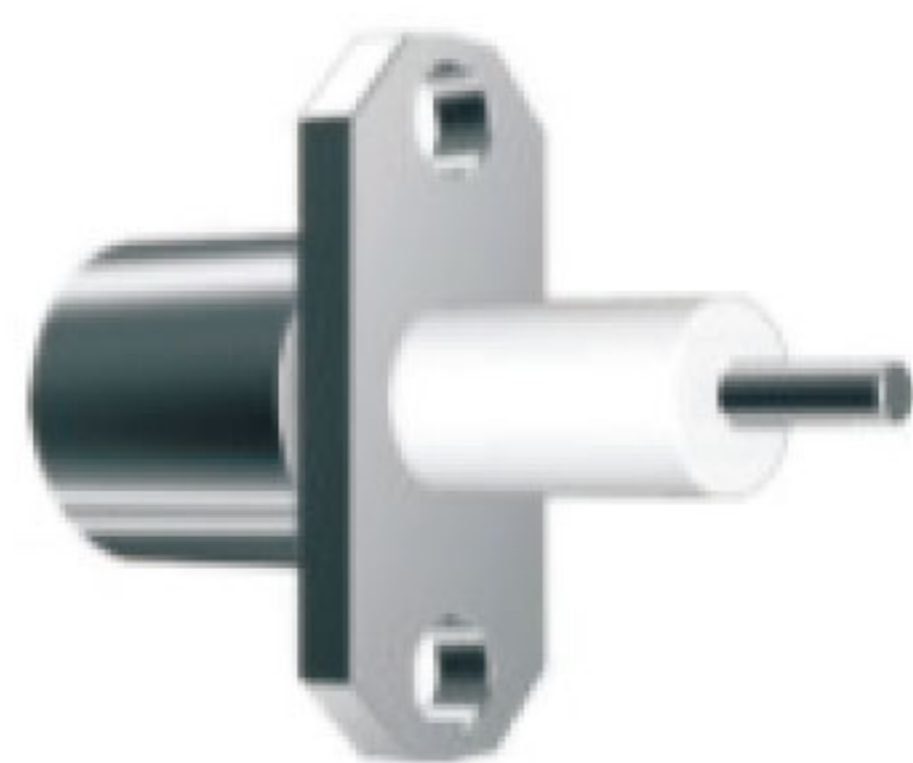
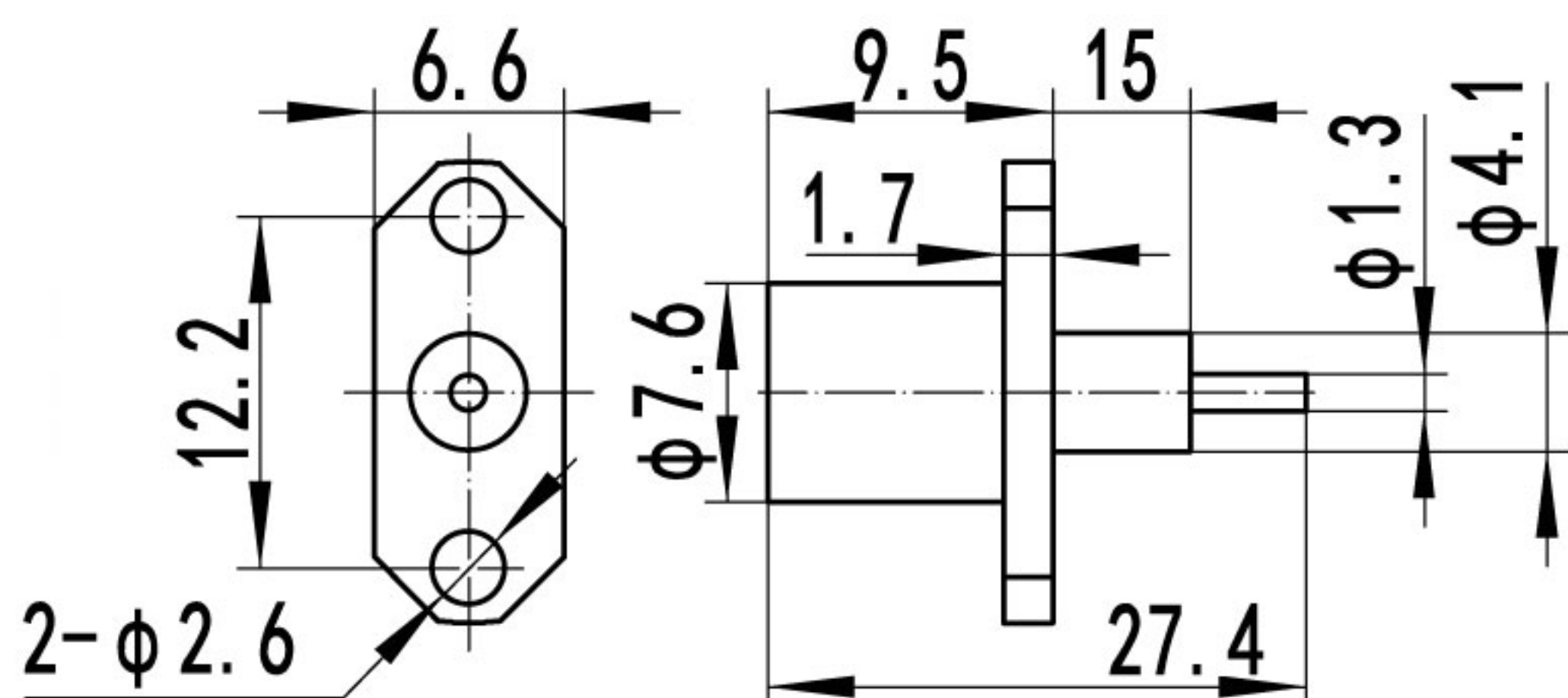
31



BMA-KFD1		A=27.4 , B=15
BMA-KFD3		A=15.5 , B=4



BMA-JFD2		A=22.3 , B=8.4
BMA-JFD3		A=15.9 , B=3.0
BMA-JFD6		A=24.9 , B=14.4
BMA-JFD7		



BMA-KFD2		
----------	--	--