



SMA系列产品是一种应用广泛的小型螺纹连接的同轴连接器，符合标准MIL-C-39012、IEC169-15以及CECC22110的相关规定，寿命长、性能优越、可靠性高。广泛用于微波设备和数字通信设备的射频回路中连接射频同轴电缆或微带。

主要技术特征

环境参数

温度范围 -65~+165℃

电气性能

特征阻抗	50Ω
工作电压	3350V
频率范围	软电缆：DC-12.4GHz；半刚性电缆：0-18GHz
介质耐压	1500V
接触电阻	内导体：≤3mΩ，外导体：≤2mΩ
绝缘电阻	≥5000MΩ
插入损耗	0.15dB at 6GHz
射频泄漏	2~3GHz -60dB（软电缆）；-90dB（半刚性电缆）
电压驻波比	直式接软性电缆 ≤1.15+0.02f
	弯式接软性电缆 ≤1.20+0.03f
	直式接半刚电缆 ≤1.05+0.01f
	弯式接半刚电缆 ≤1.10+0.01f

主要技术特征

材料与涂覆

壳体	黄铜镀硬金或镍及不锈钢钝化
插针	锡青铜镀硬金
插孔	铍青铜镀硬金
绝缘体	聚四氟乙烯
压接套	铜合金镀镍或镀金

机械性能

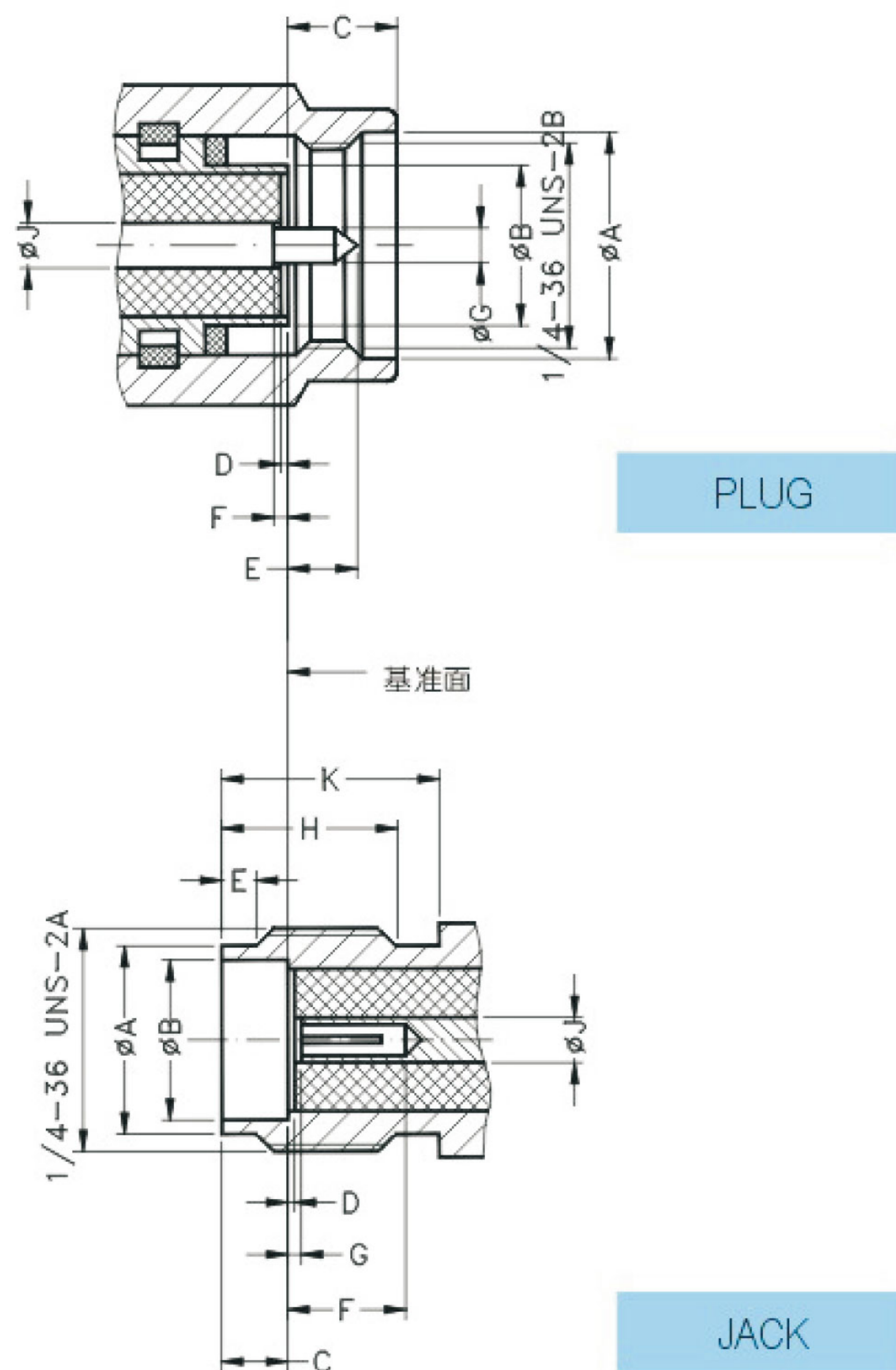
连接器耐久性	500次
--------	------

界面尺寸

33

	插头(mm)	
	最小值	最大值
A	6.35	6.73
B	4.53	4.59
C	2.54	3.43
D	0.00	0.18
E	1.91	2.54
F	0.00	0.25
G	0.90	0.94
J	1.24	1.30

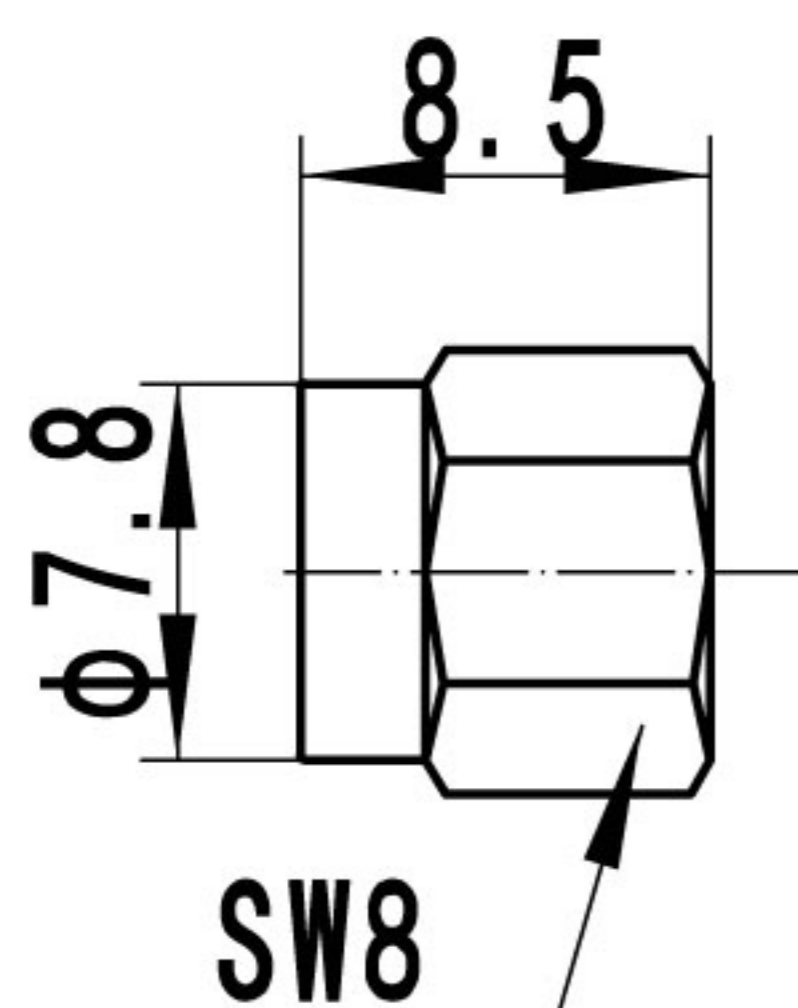
	插座 (mm)	
	最小值	最大值
A	5.28	5.49
B	4.60	4.70
C	1.88	1.98
D	0.00	0.18
E	0.38	1.14
F	2.92	
G	0.00	0.25
H	4.32	
J	1.24	1.30
K	5.54	



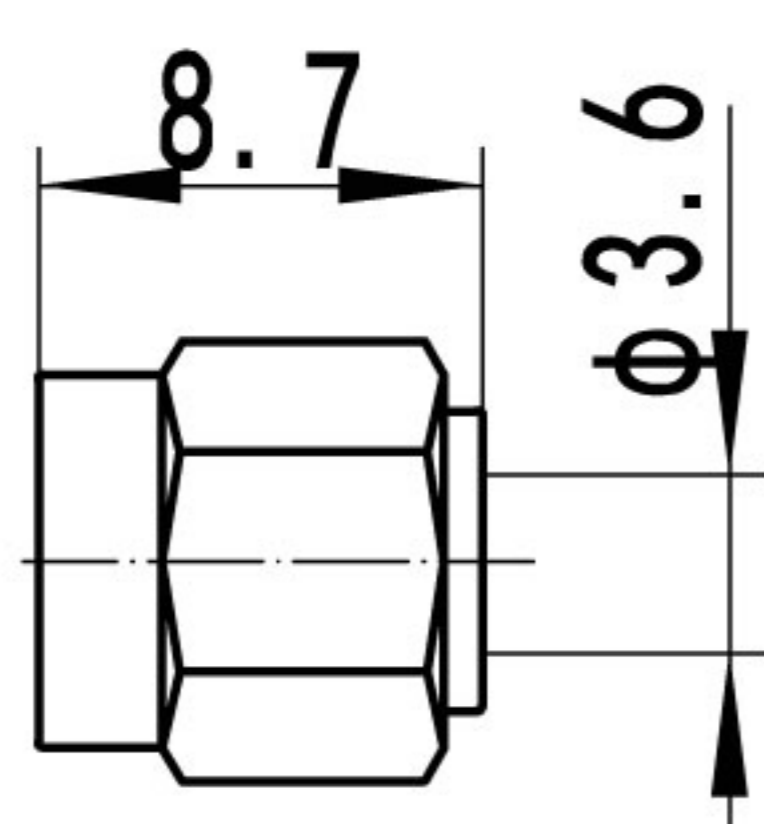
西安长讯兴通讯连接技术有限公司

XIAN CHANGXUNXING COMMUNICATION CONNECTION TECHNOLOGY CO.,LTD

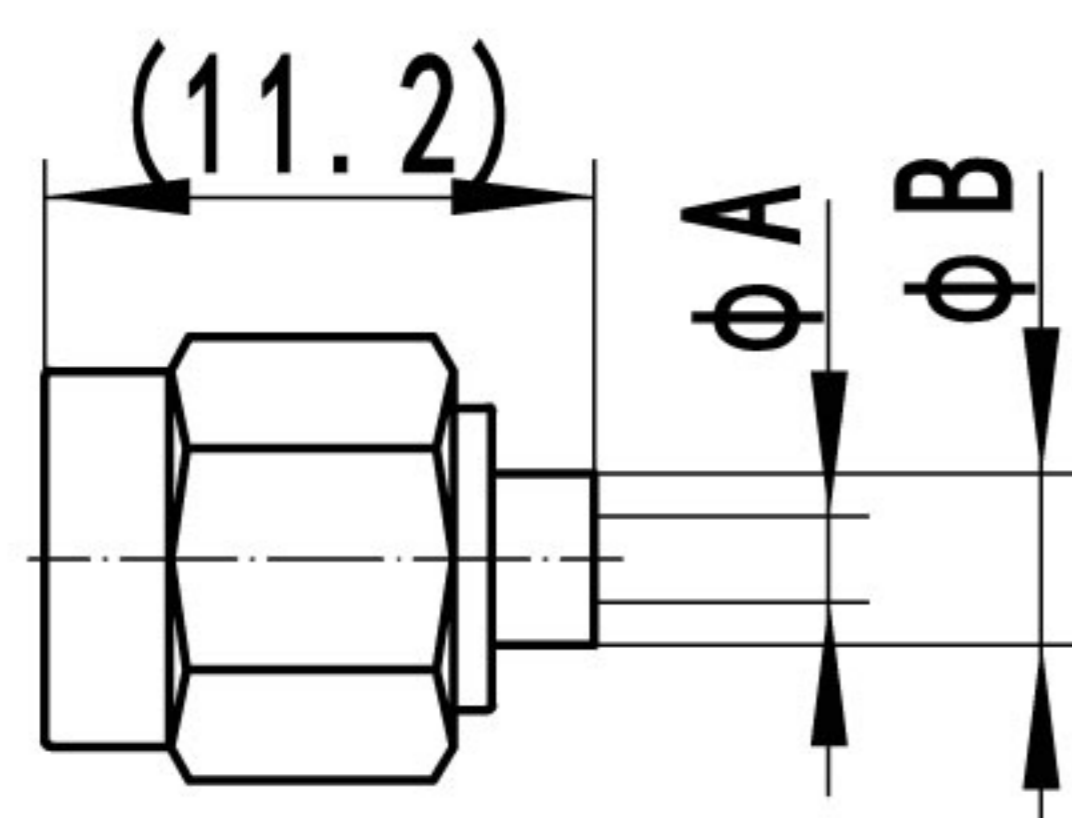
1.半刚电缆、半柔电缆连接器



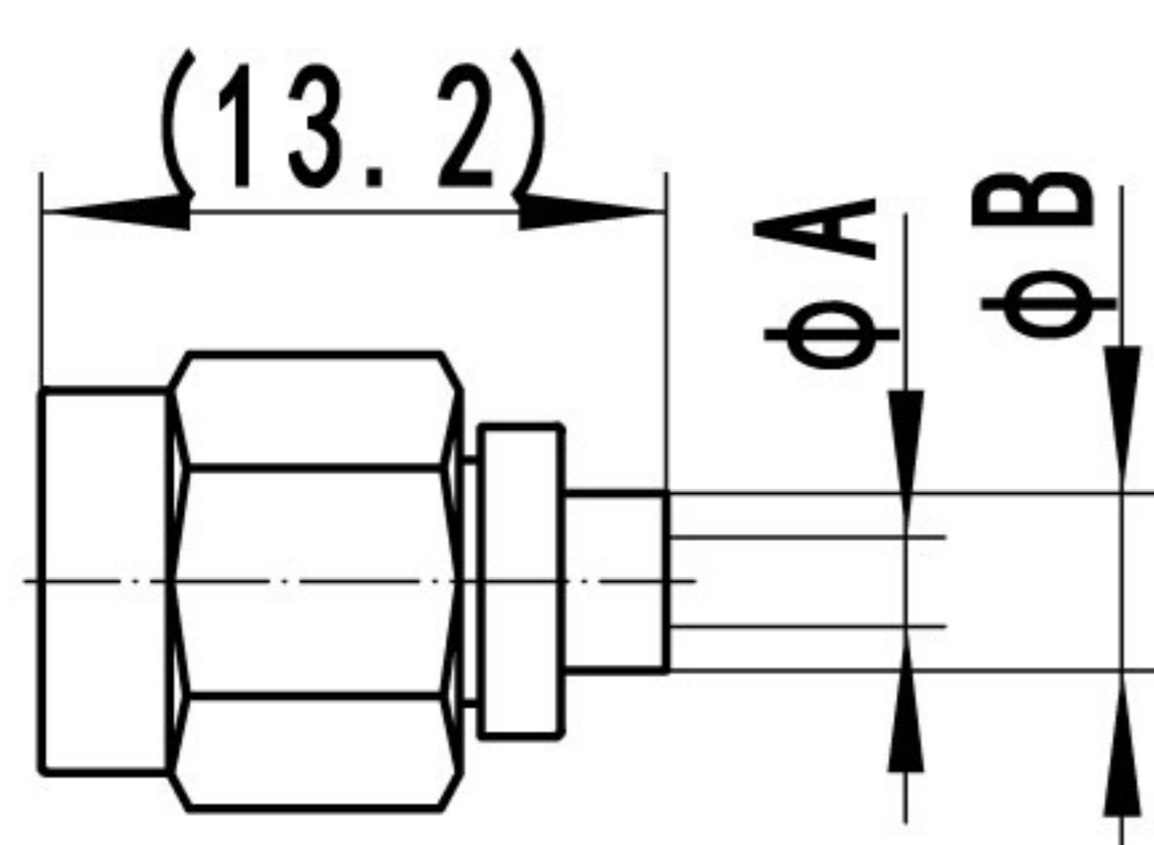
型号	电缆组别	备注
SMA-JB3	141	电缆作芯子，绝缘层



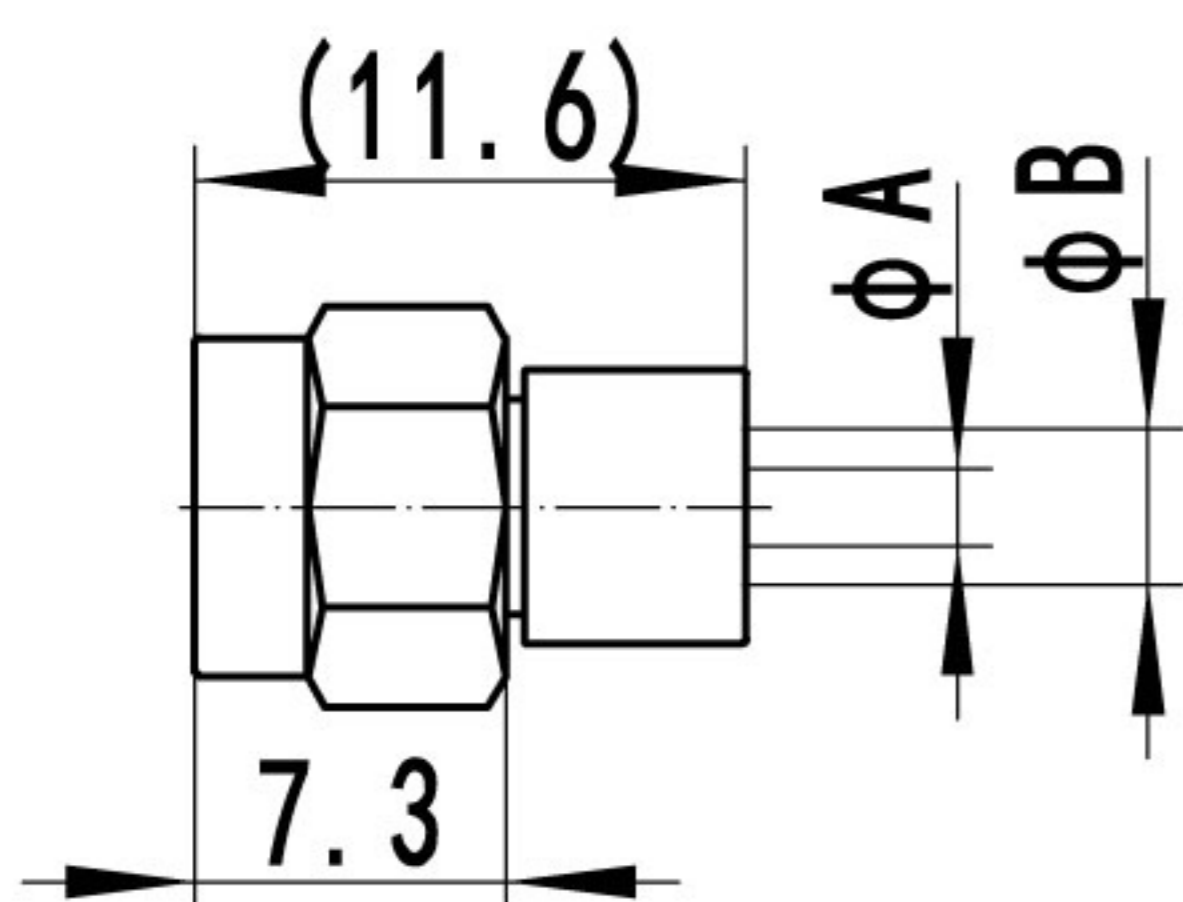
SMA-JB3B	141	同上，且螺母无卡环
----------	-----	-----------



SMA-JB2	085	A=2.2, B=4.0
SMA-JB3	141	A=3.6, B=5.0
SMA(Ag)-JB2	085	A=2.2, B=4.0镀银
SMA(Ag)-JB3	141	A=3.6, B=5.0镀银
SMA-JB2G	085	A=2.2, B=4.0不锈钢
SMA-JB3G	141	A=3.6, B=5.0不锈钢

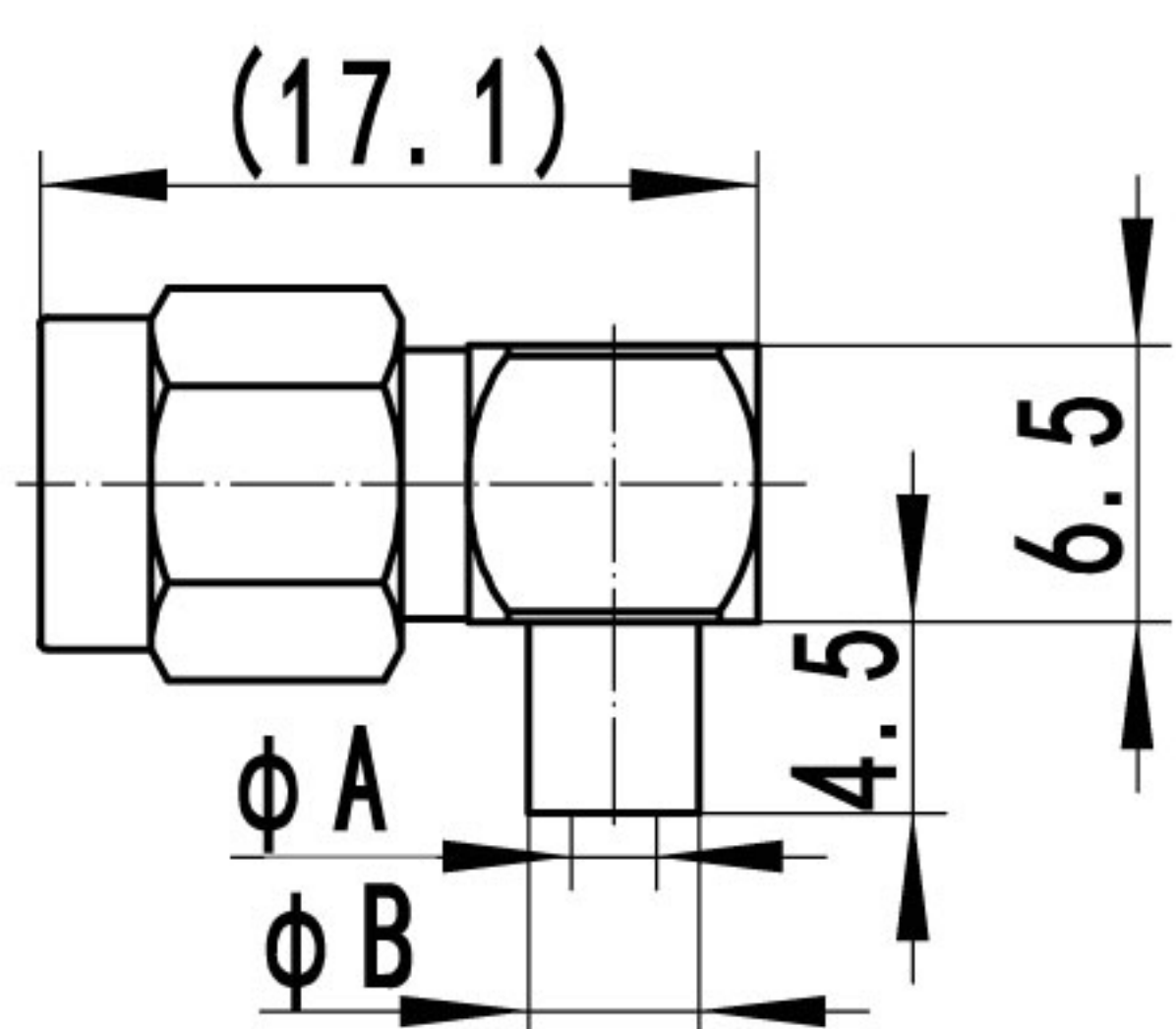


SMA-JB2E	085	A=2.2, B=3.3无卡环
SMA-JB3E	141	A=3.6, B=4.4无卡环

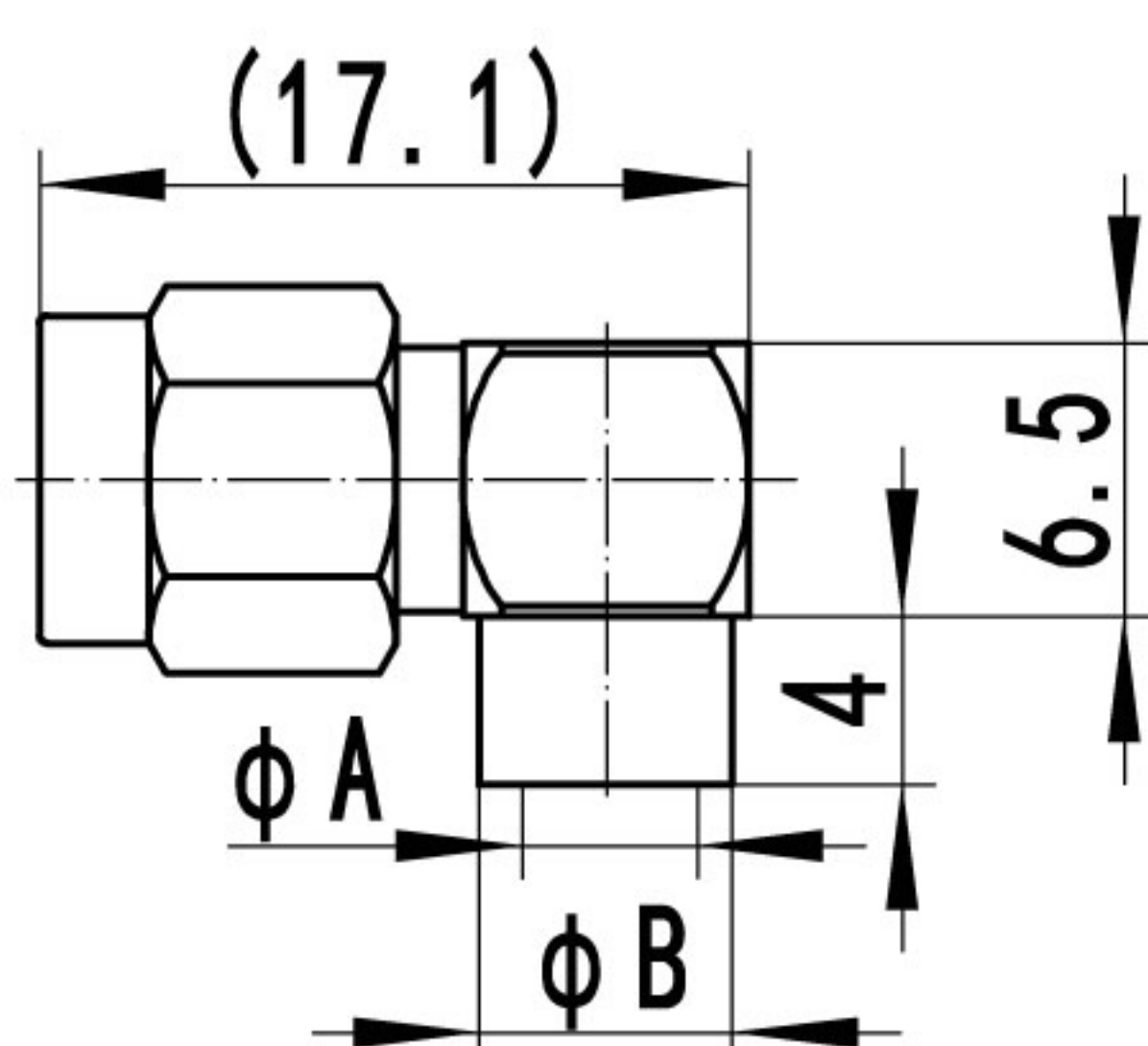


SMA-JB2Y	085	A=2.2, B=5.5
SMA-JB3Y	141	A=3.6, B=6.0
SMA-JB3Ya	141	A=3.6, B=6.0

1. 半刚电缆、半柔电缆连接器

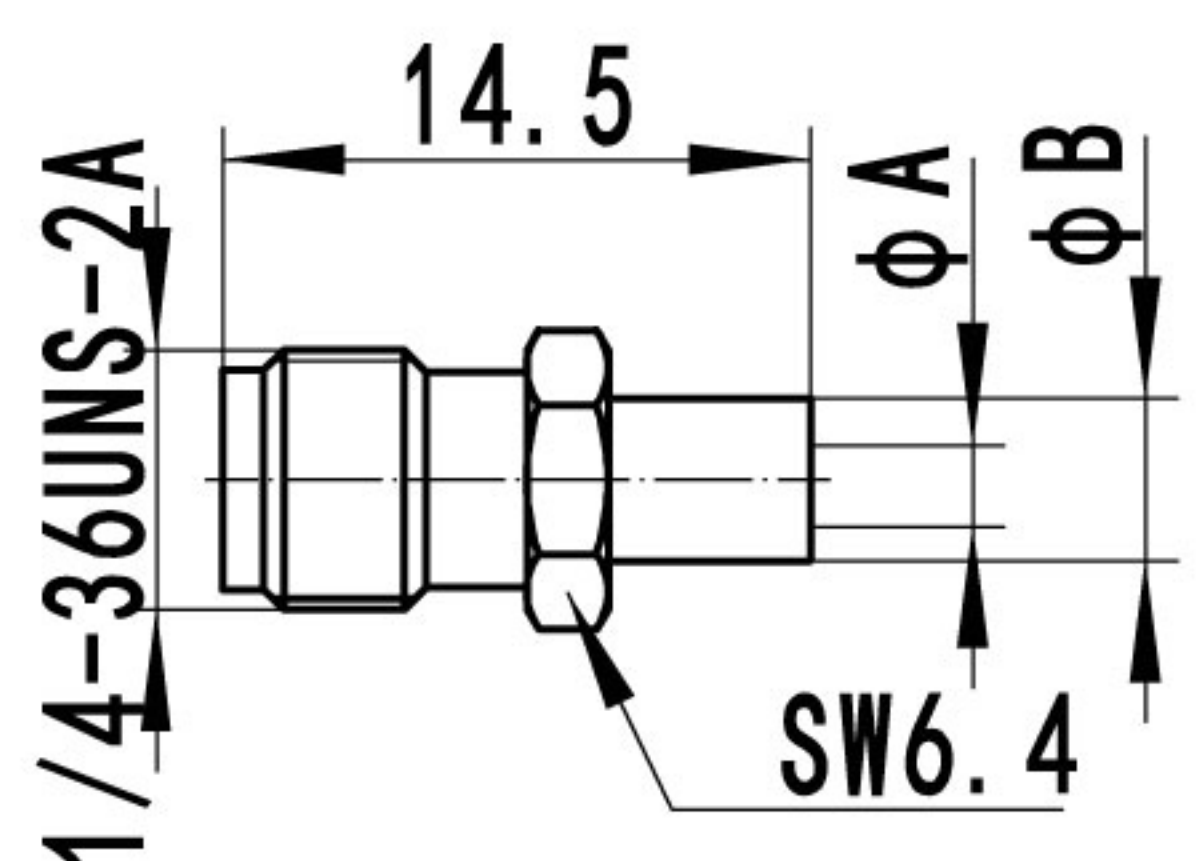


型号	电缆组别	备注
SMA-JWB2	085	A=2.2, B=4.0
SMA-JWB3	141	A=3.6, B=5.0
SMA(AG)-JWB2	085	A=2.2, B=4.0, 镀银
SMA(AG)-JWB3	141	A=3.6, B=5.0, 镀银

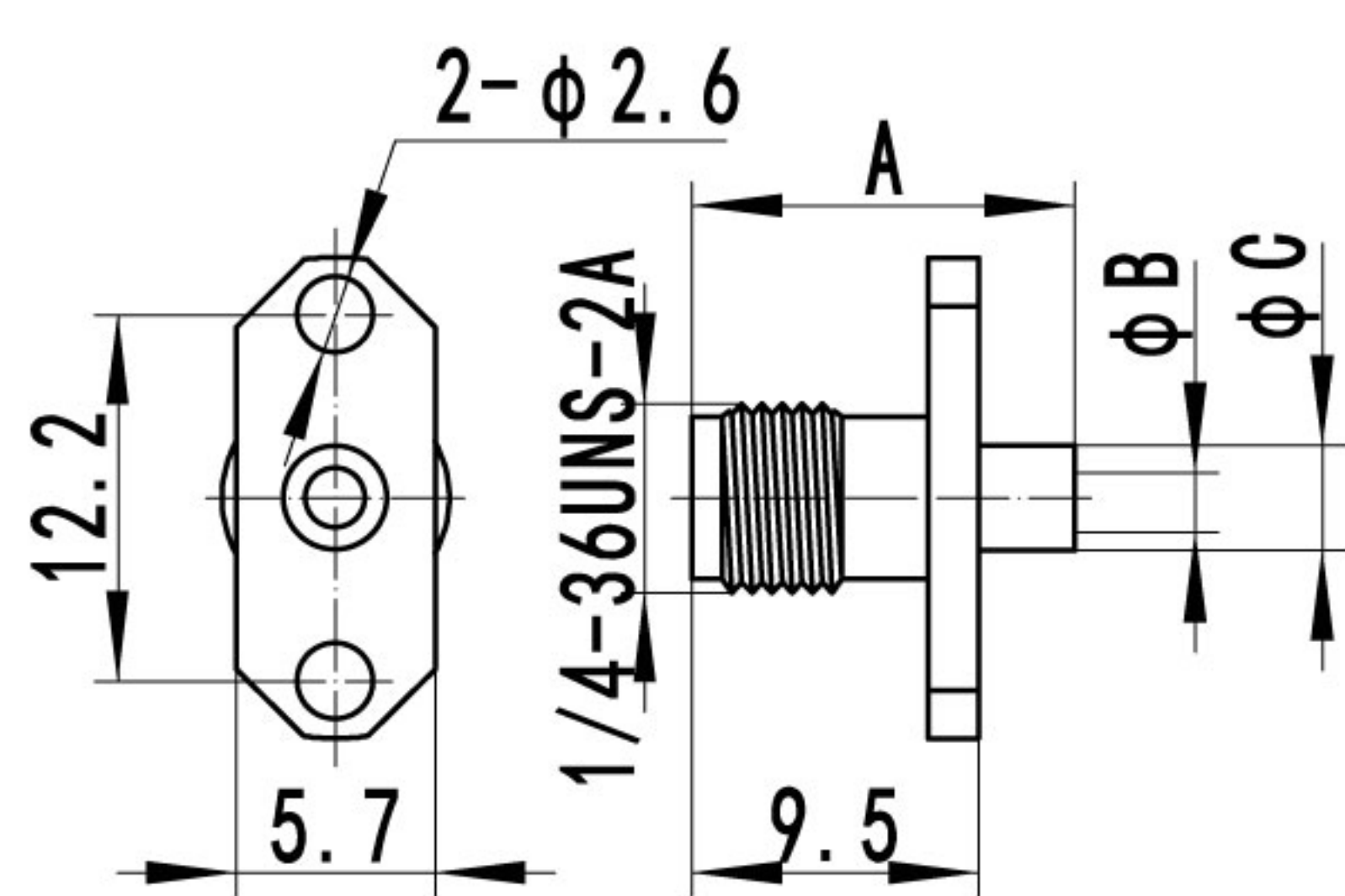


SMA-JB2	085	A=2.2, B=5.5
SMA-JB3	141	A=3.6, B=6.0

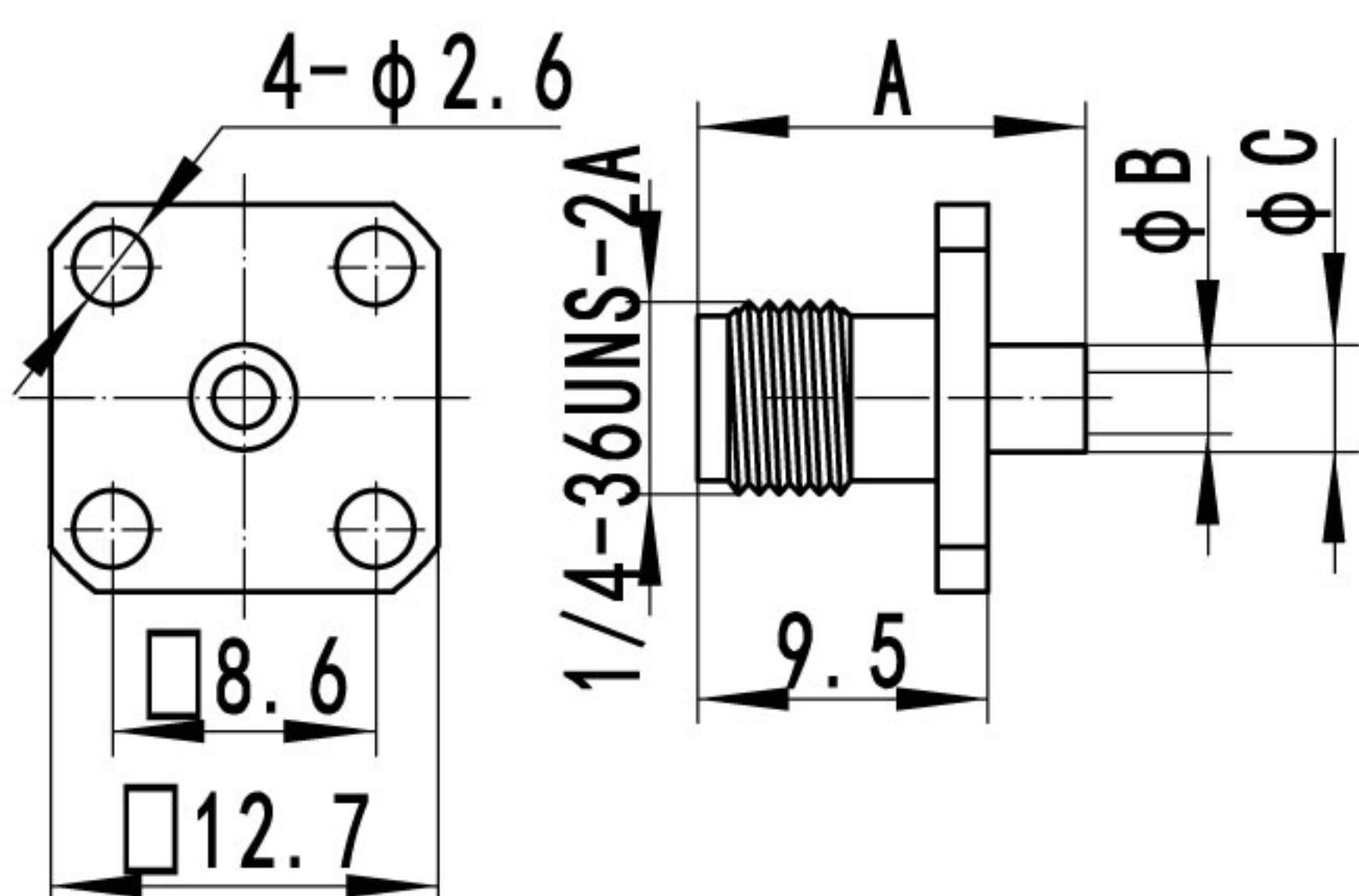
35



SMA-JB2E	085	A=2.2, B=4.0
SMA-JB3E	141	A=3.6, B=6.0

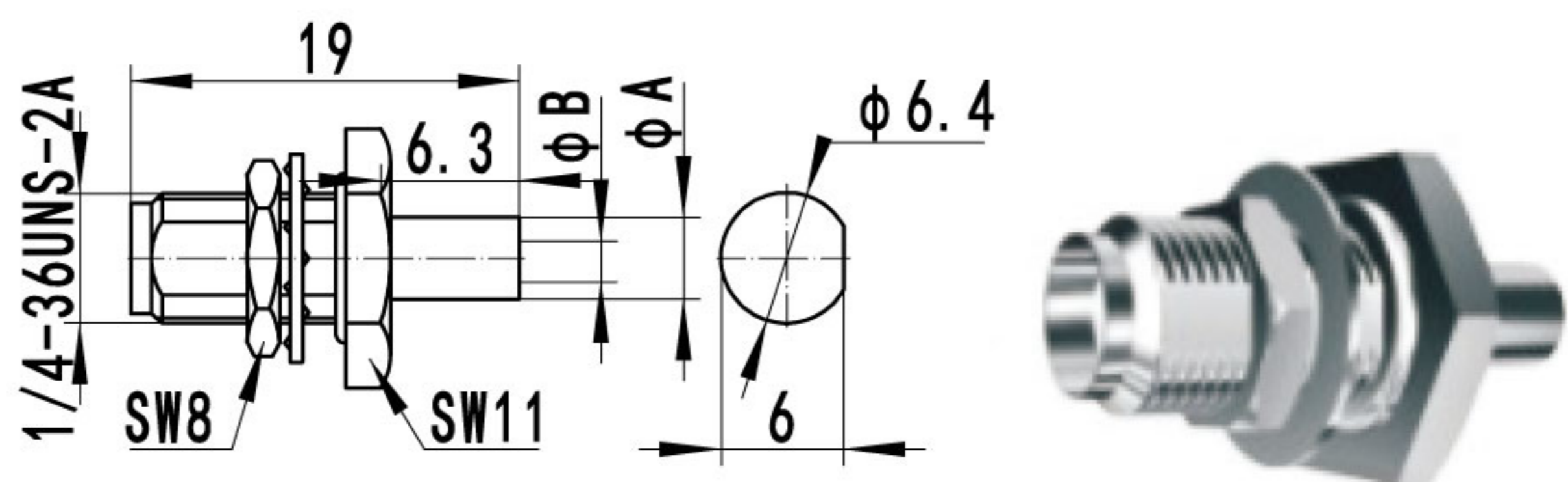


SMA-JB2Y	085	A=12.7, B=2.2, C=3.5
SMA-JB3Y	141	A=14.2, B=3.6, C=5.0



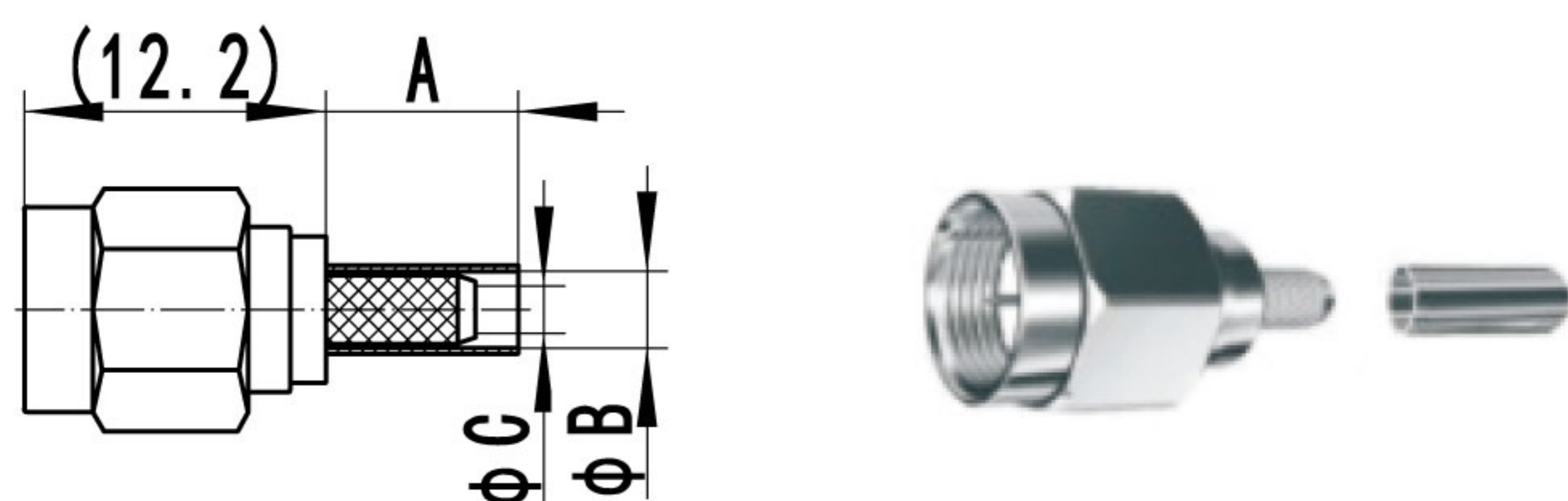
SMA-JB2Y	085	A=12.7, B=2.2, C=3.5
SMA-JB3Y	141	A=14.2, B=3.6, C=5.0

1. 半刚电缆、半柔电缆连接器

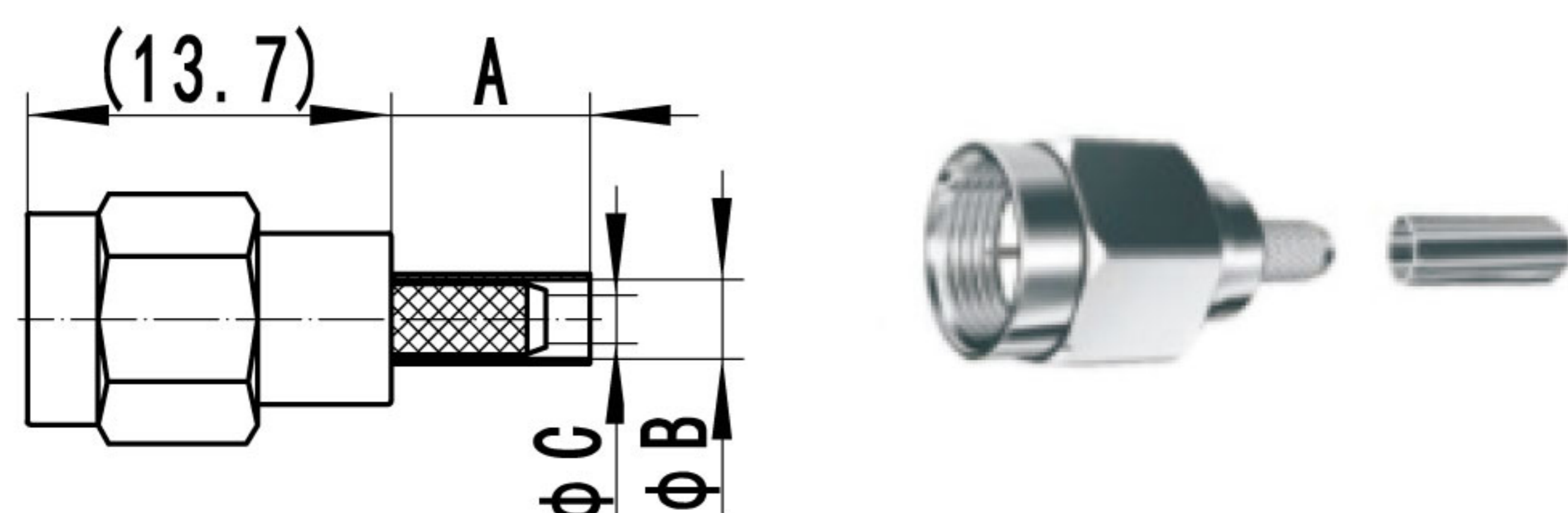


型号	电缆组别	备注
SMA-KYB2	085	A=4.0, B=2.2
SMA-KYB3	141	A=5.0, B=3.6

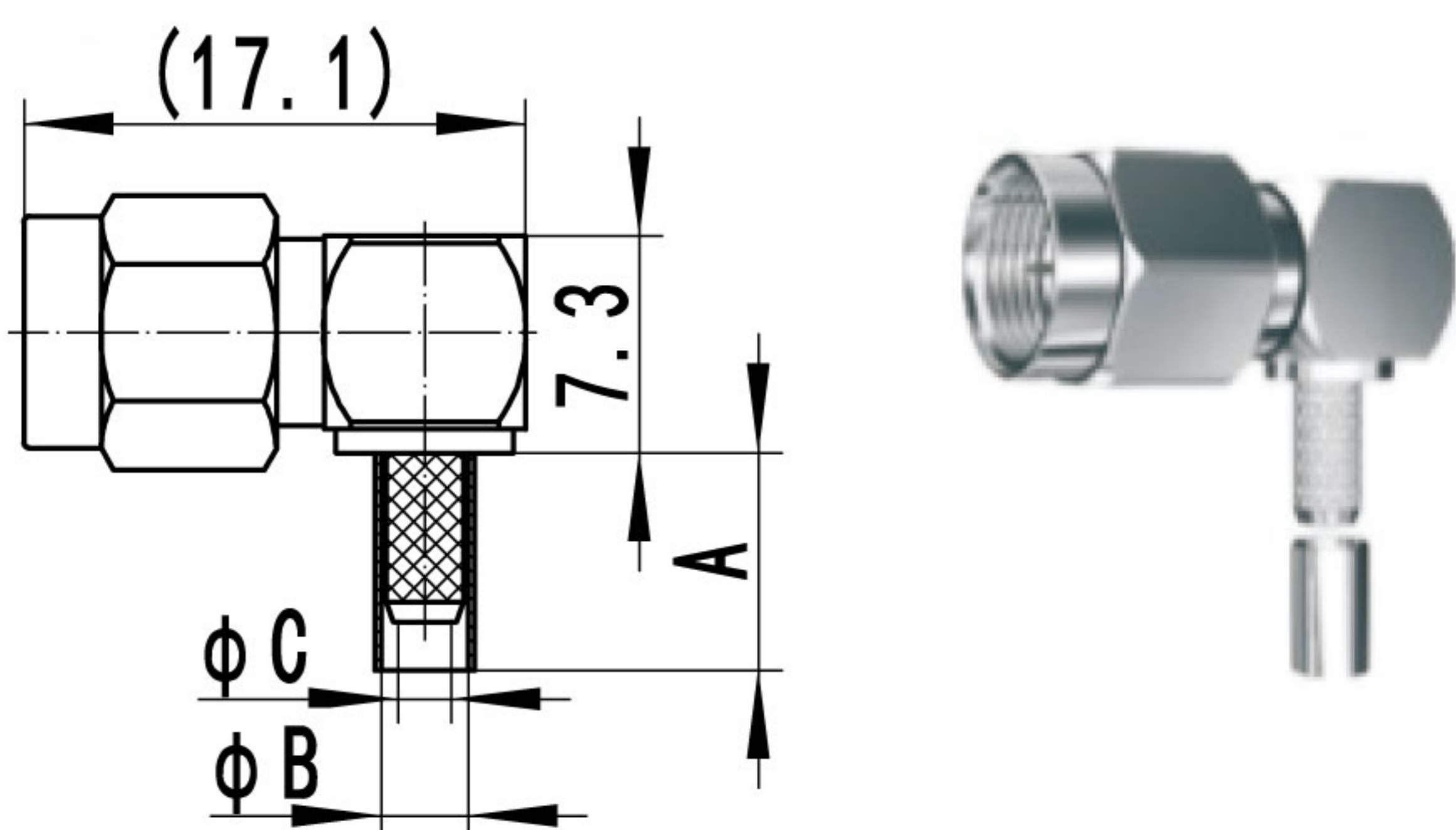
2. 软电缆连接器



SMA-J2.5	2.6/50S	A=9.5, B=2.8, C=1.6
SMA-J2.5D	2.6/50D	A=9.5, B=3.4, C=1.6
SMA-J3	3/50S	A=9.0, B=3.1, C=1.6

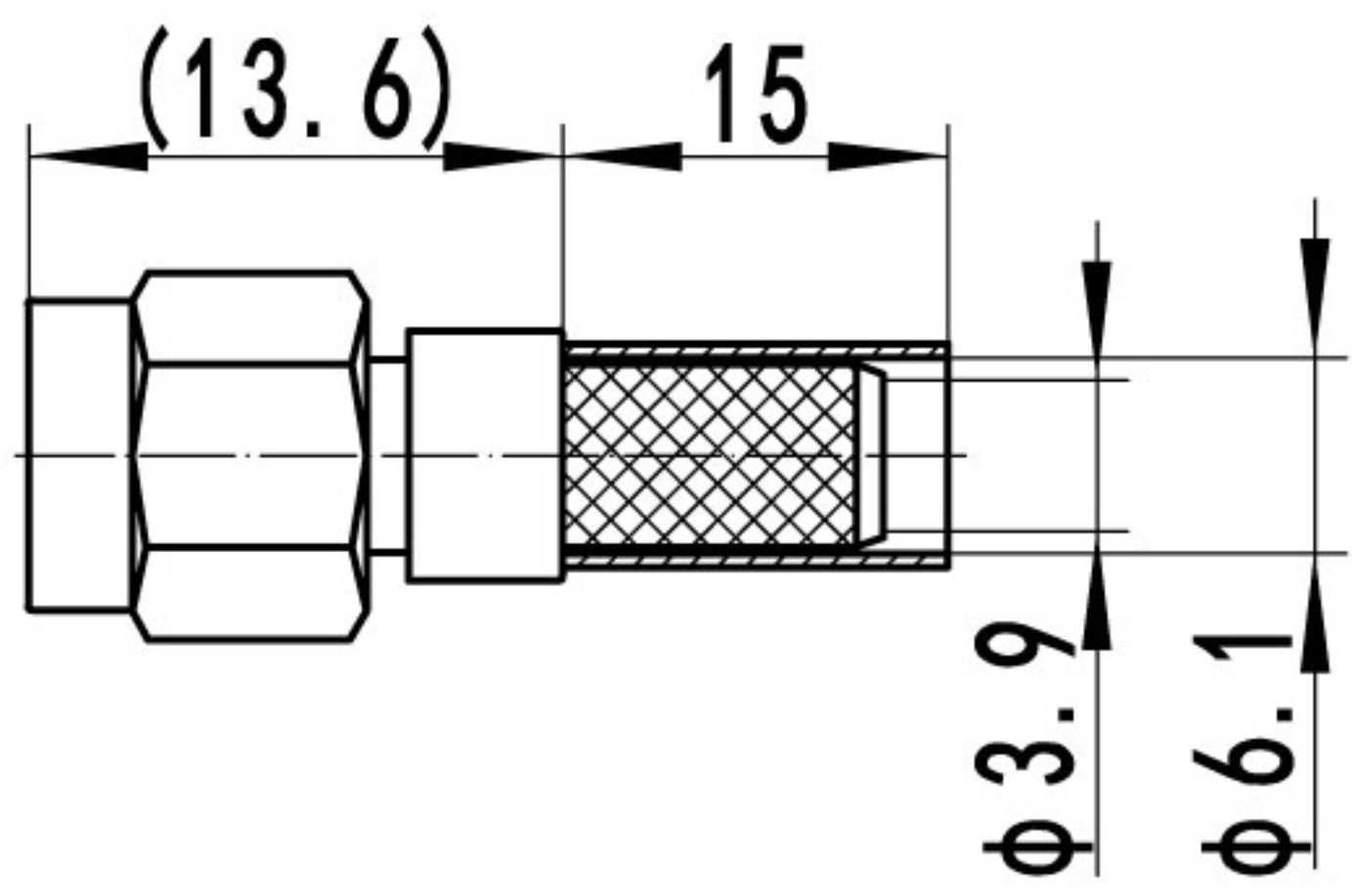


SMA-J4	4/50S	A=10.0, B=4.2, C=2.3
SMA-J5	5/50S	A=12.0, B=5.2, C=3.1
SMA-J223	5/50D	A=15.0, B=5.7, C=3.1

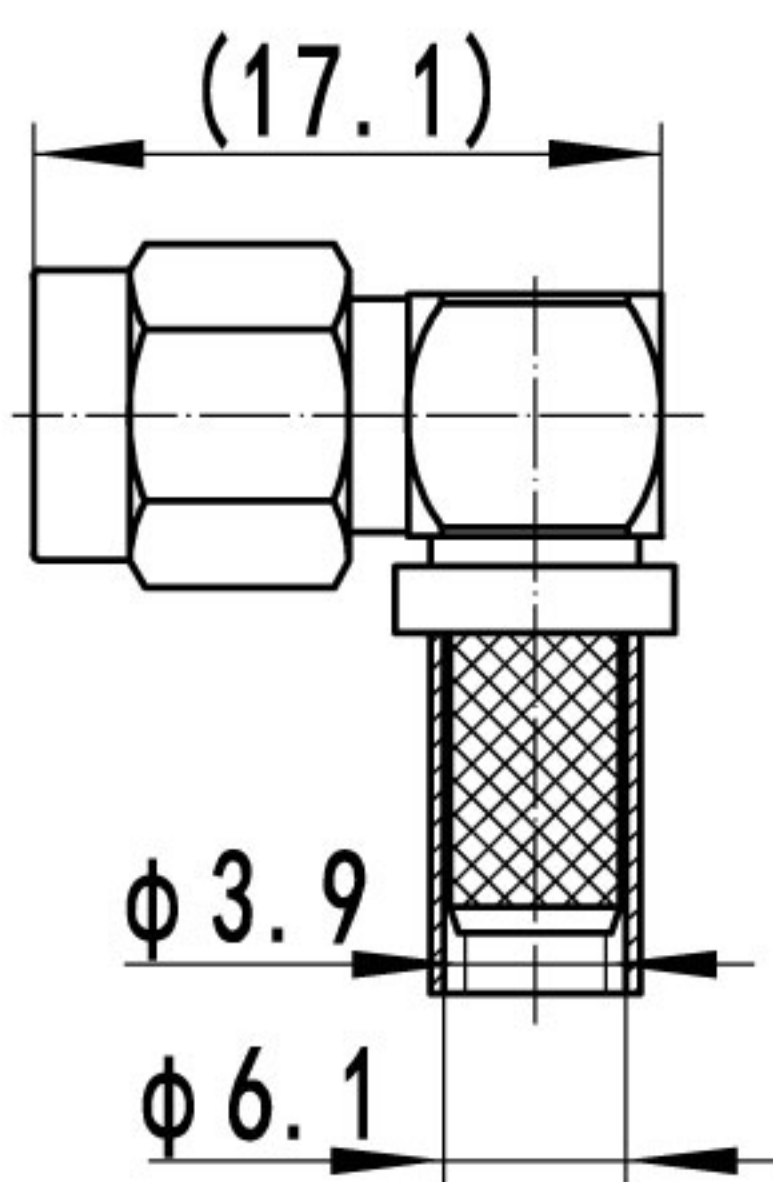


SMA-JW2.5	2.6/50S	A=9.5, B=2.8, C=1.6
SMA-JW2.5D	2.6/50D	A=9.5, B=3.4, C=1.6
SMA-JW3	3/50S	A=9.0, B=3.1, C=1.6
SMA-JW4	4/50S	A=10.0, B=4.2, C=2.3
SMA-JW5	5/50S	A=12.0, B=5.2, C=3.1
SMA-JW223	5/50D	A=15.0, B=5.7, C=3.1

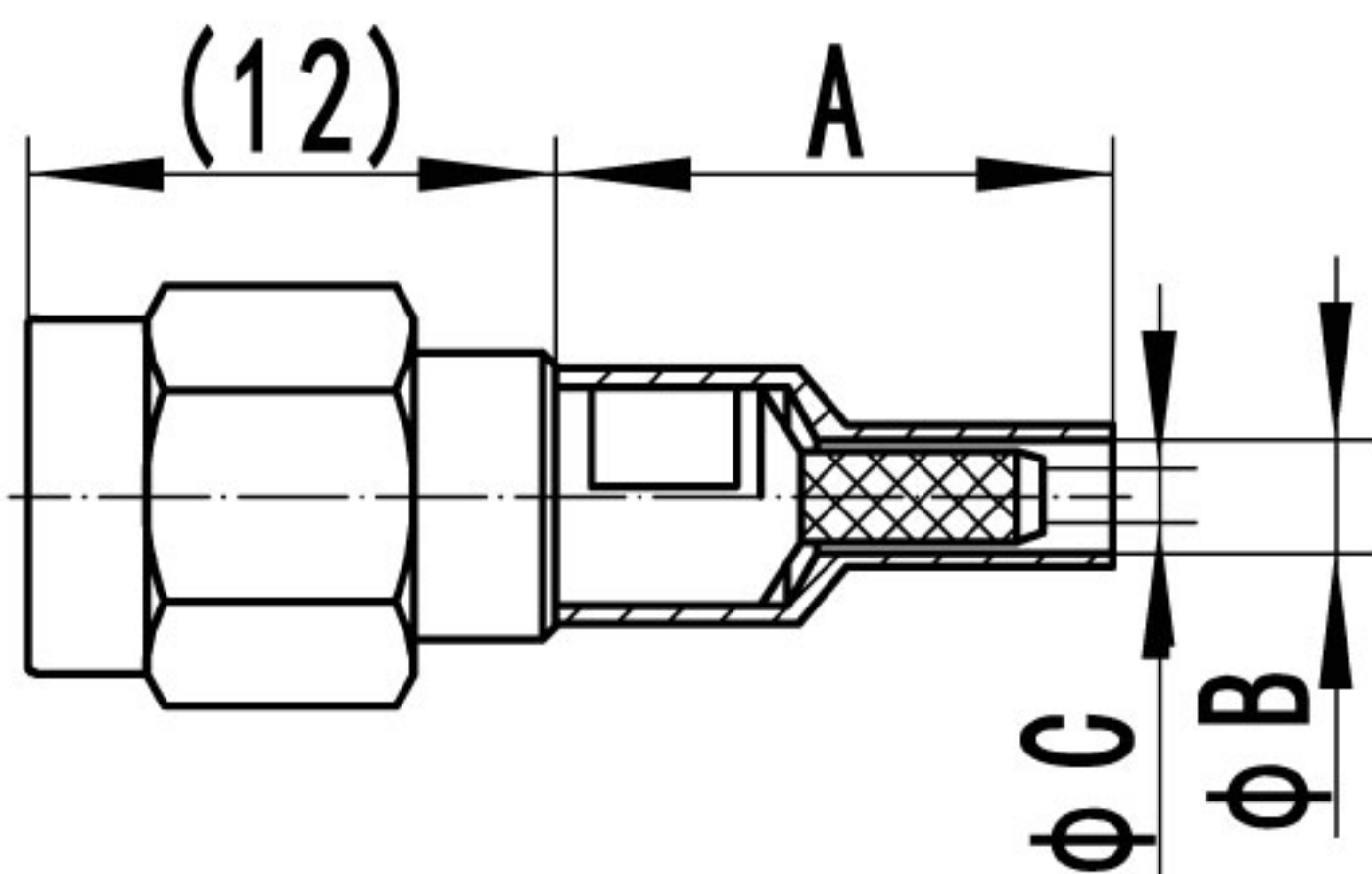
2. 软电缆连接器



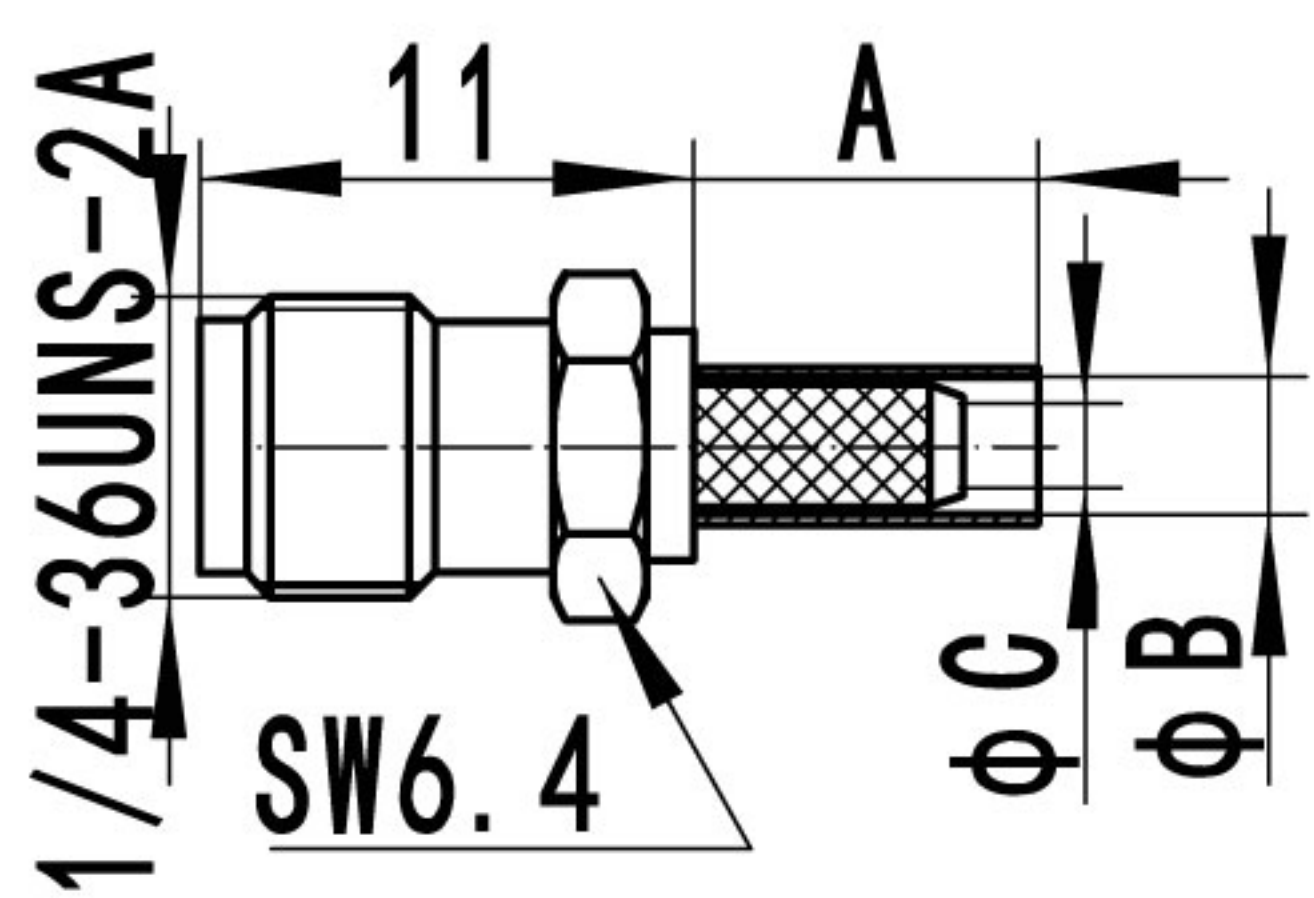
型号	电缆组别	备注
SMA-J6	LMR-240	



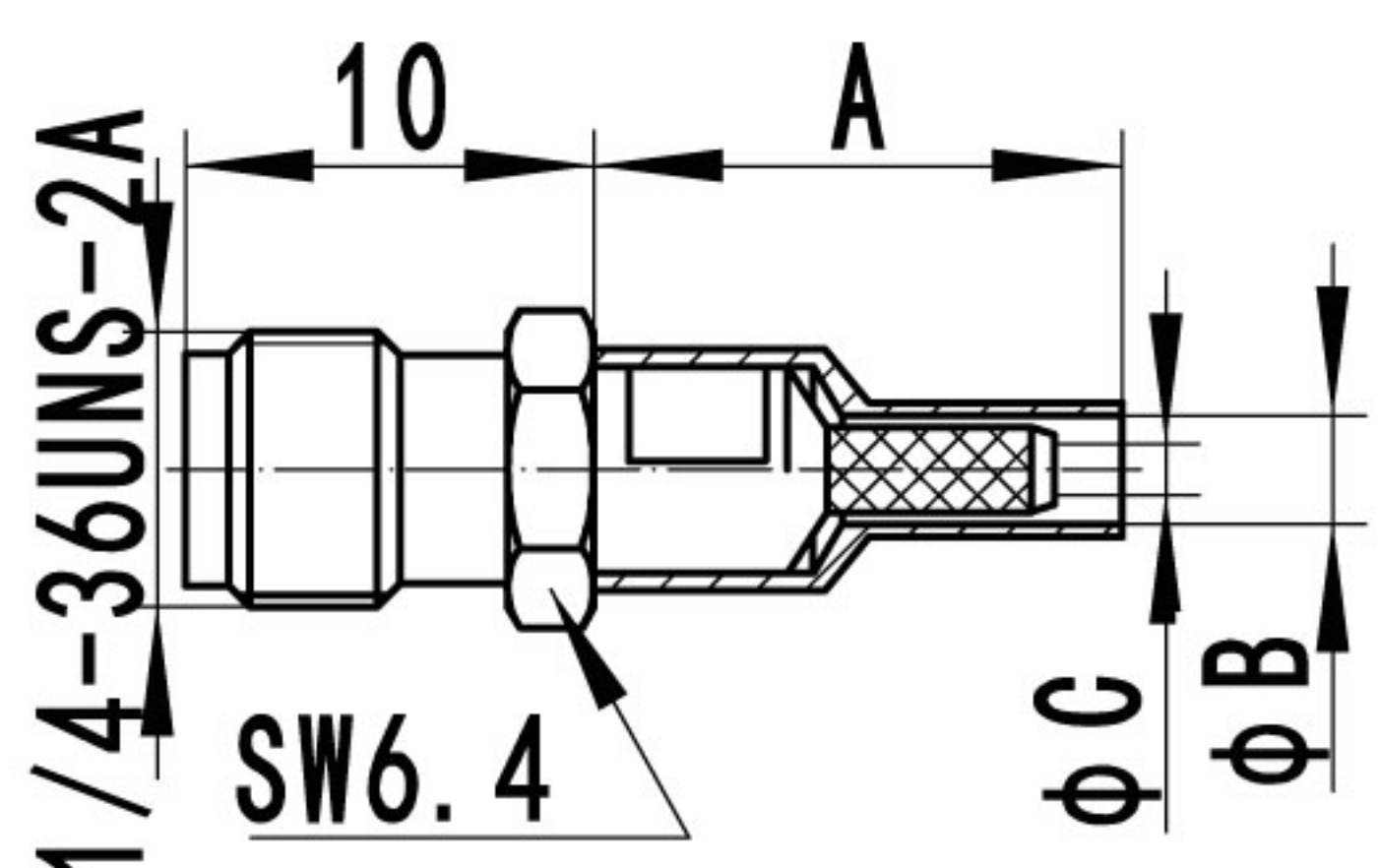
SMA-JW6	LR-240	
---------	--------	--



SMA-J2C	2.6/50S	A=13.7, B=2.5, C=1.0
SMA-J3C	3/50S	A=13.7, B=3.1, C=1.6
SMA-J4C	4/50S	A=16.2, B=4.2, C=2.3
SMA-J5C	5/50S	A=18.5, B=5.2, C=3.1

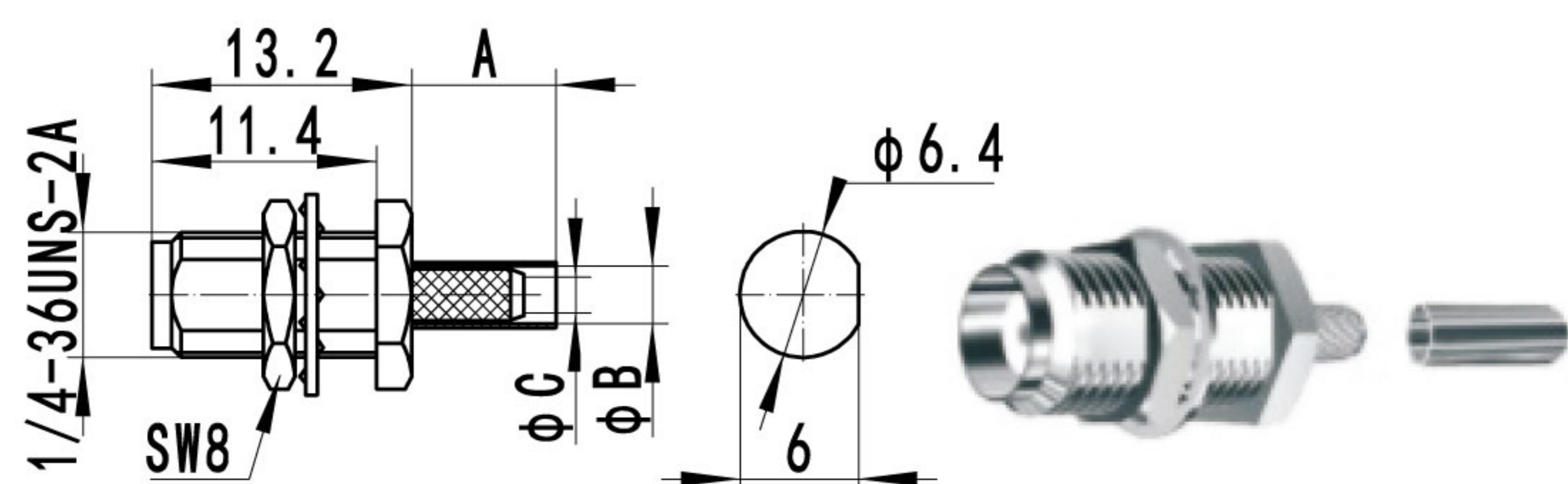


SMA-K2.5D	2.6/50D	A=9.5, B=3.4, C=1.6
SMA-K3	3/50S	A=9.0, B=3.1, C=1.6
SMA-K4	4/50S	A=10.0, B=4.2, C=2.3
SMA-K5	5/50S	A=12.0, B=5.2, C=3.1
SMA-K5D	5/50D	A=15.0, B=5.7, C=3.1

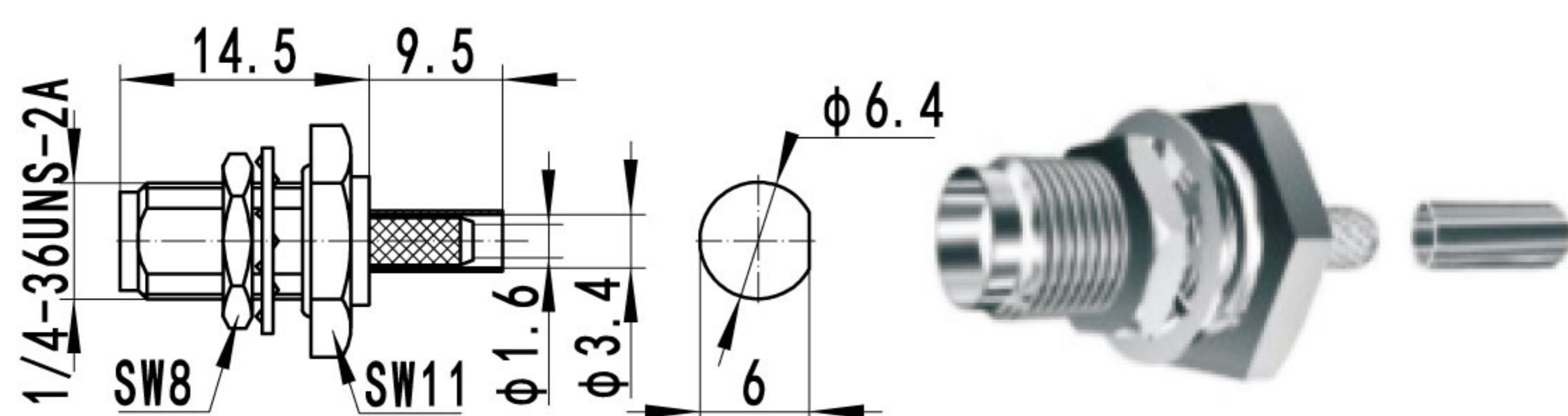


SMA-K2C	2/50S	A=13.7, B=2.5, C=1.0
SMA-K3C	3/50S	A=13.7, B=3.1, C=1.6
SMA-K4C	4/50S	A=16.2, B=4.2, C=2.3
SMA-K5C	5/50S	A=18.5, B=5.2, C=3.1

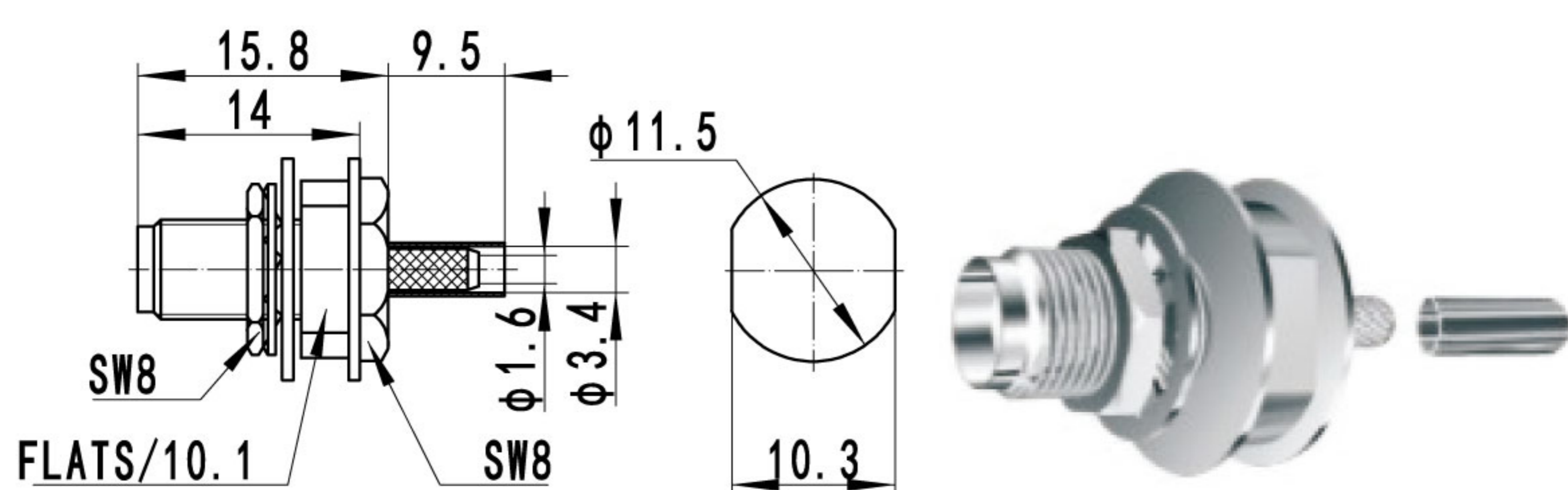
2.软电缆连接器



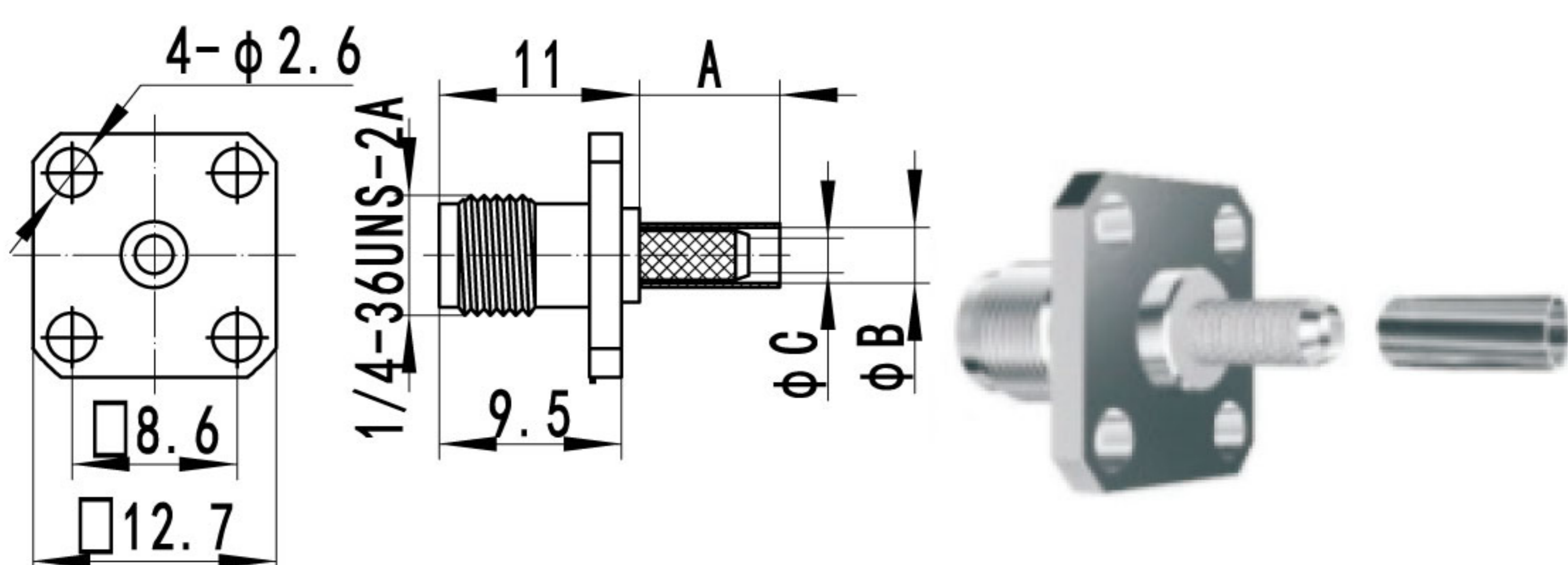
型号	电缆组别	备注
SMA-KY2.5	2.6/50S	A=9.5, B=2.8, C=1.6
SMA-KY2.5D	2.6/50D	A=9.5, B=3.4, C=1.6
SMA-KY3	3/50S	A=9.0, B=3.1, C=1.6
SMA-KY4	4/50S	A=10.0, B=4.2, C=2.3
SMA-KY5	5/50S	A=12.0, B=5.2, C=3.1
SMA-KY5D	5/50D	A=15.0, B=5.7, C=3.1
SMA-KY6	LMR-240	A=15.0, B=6.1, C=3.9



SMA-KY2.5DZ 2.6/50D

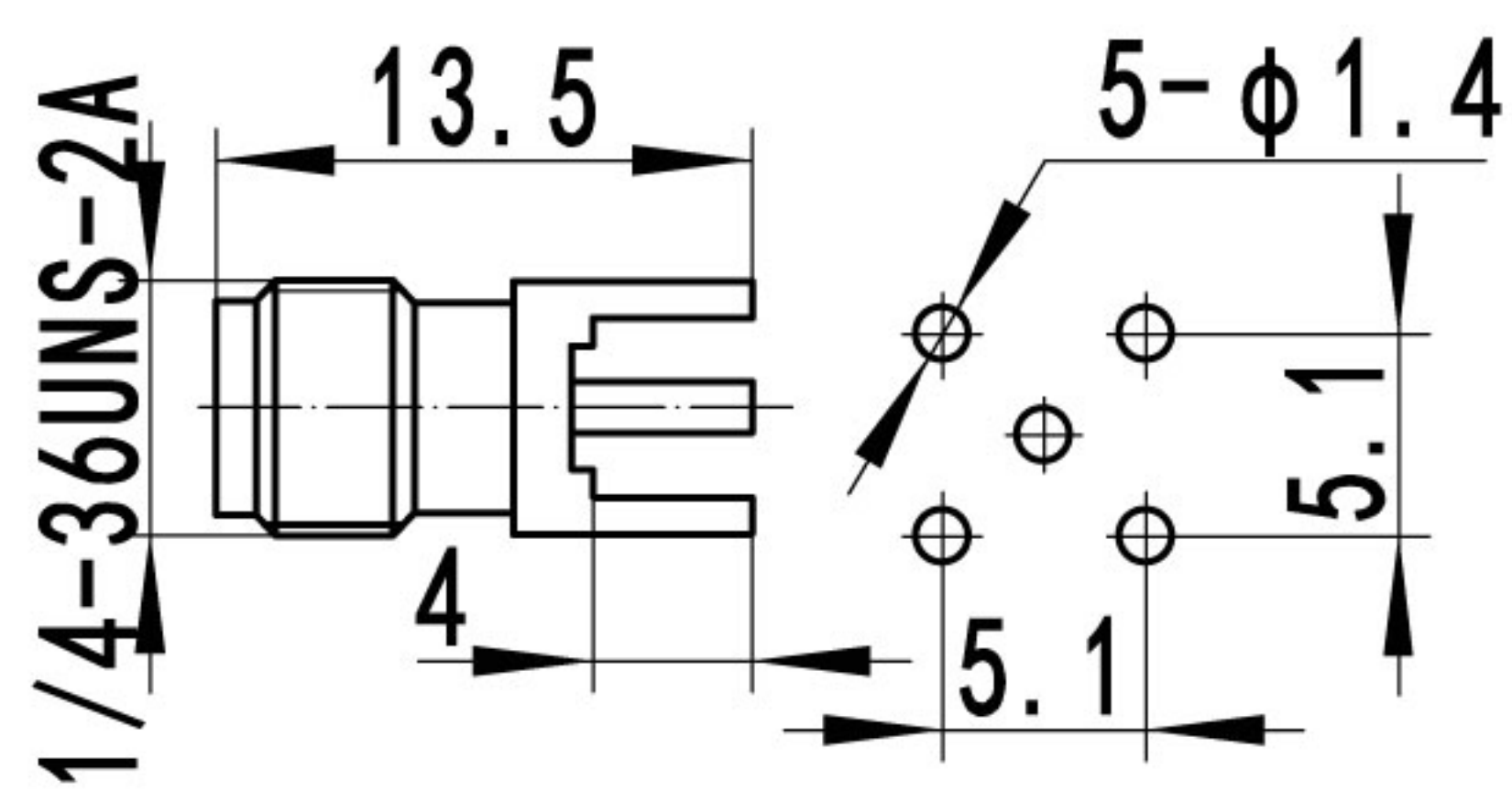


SMA-KY3D 3/50D

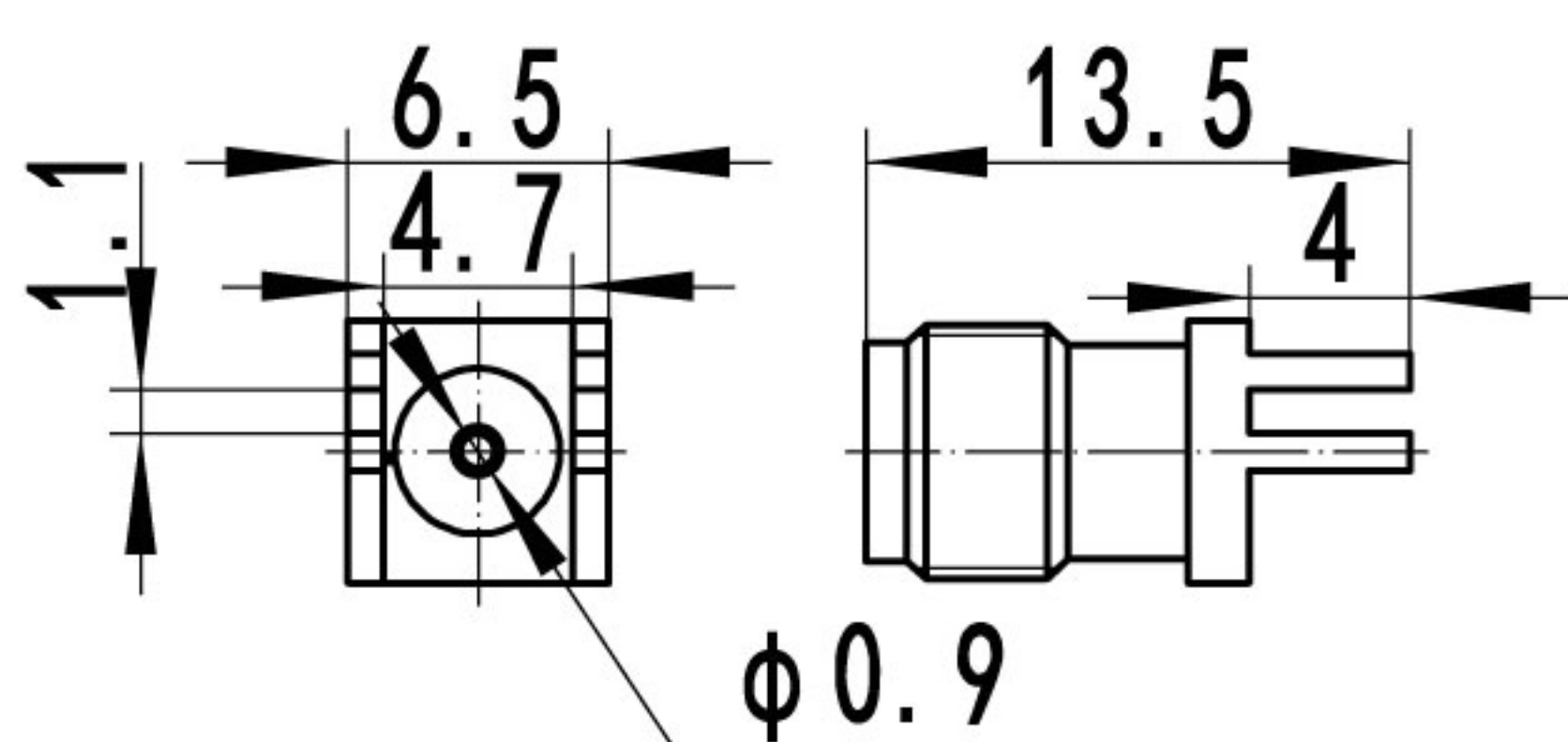


SMA-KF2.5	2.6/50S	A=9.5, B=2.8, C=1.6
SMA-KF2.5D	2.6/50D	A=9.5, B=3.4, C=1.6
SMA-K3	3/50S	A=9.0, B=3.1, C=1.6
SMA-K4	4/50S	A=10.0, B=4.2, C=2.3
SMA-K5	5/50S	A=12.0, B=5.2, C=3.1
SMA-K5D	5/50D	A=15.0, B=5.7, C=3.1

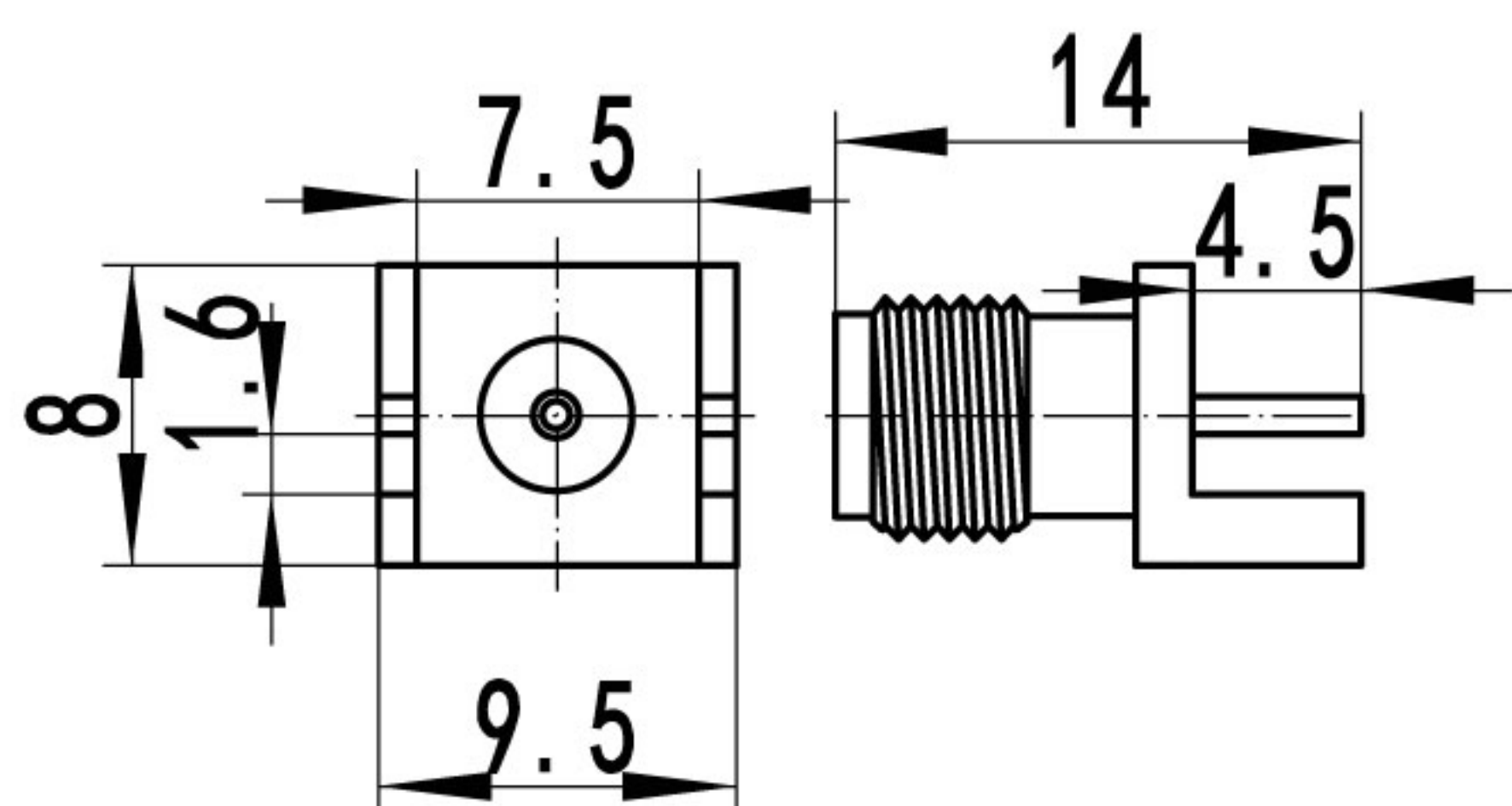
3.印刷电路板连接器



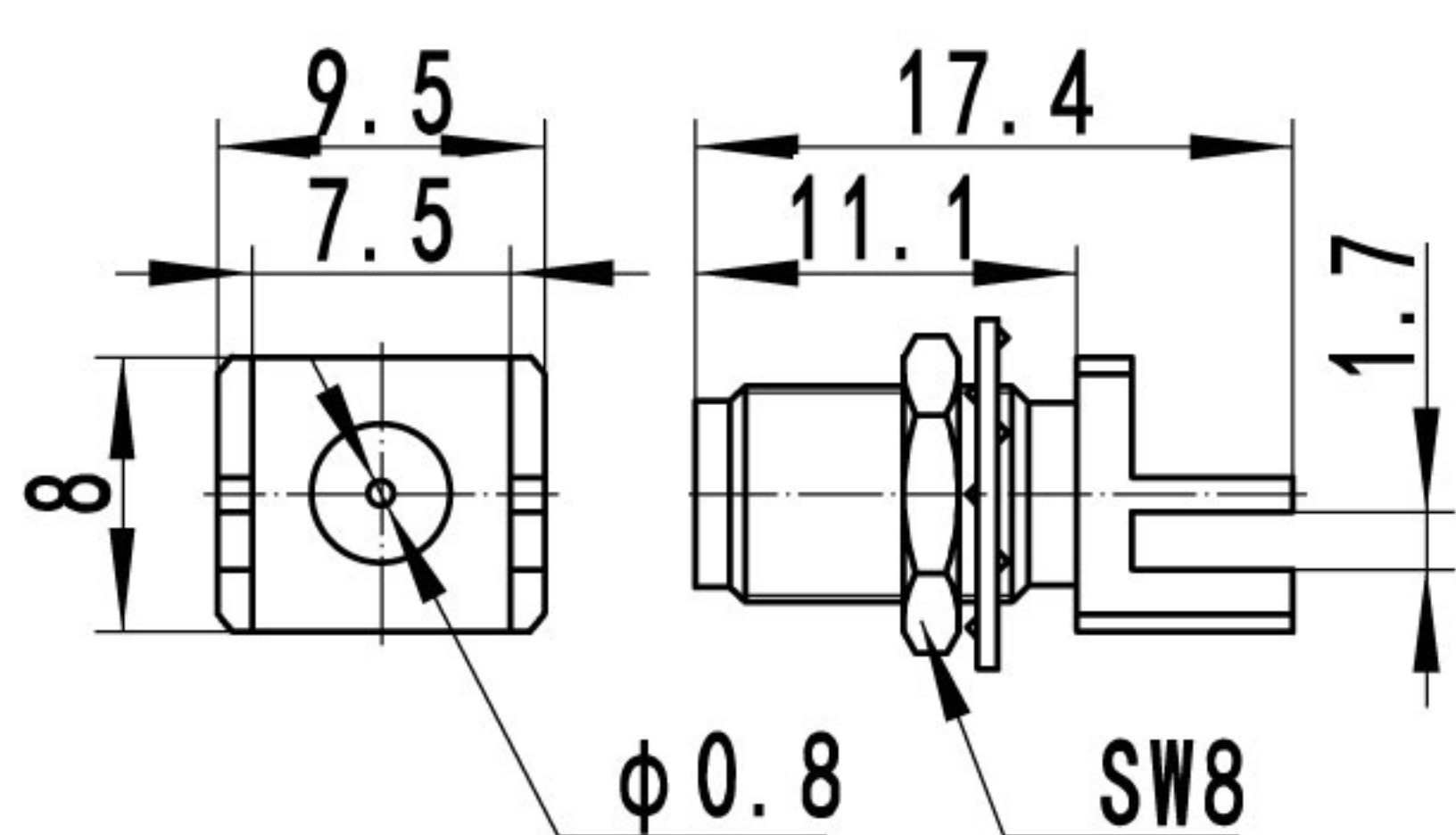
型号	电缆组别	备注
SMA-KHD12		



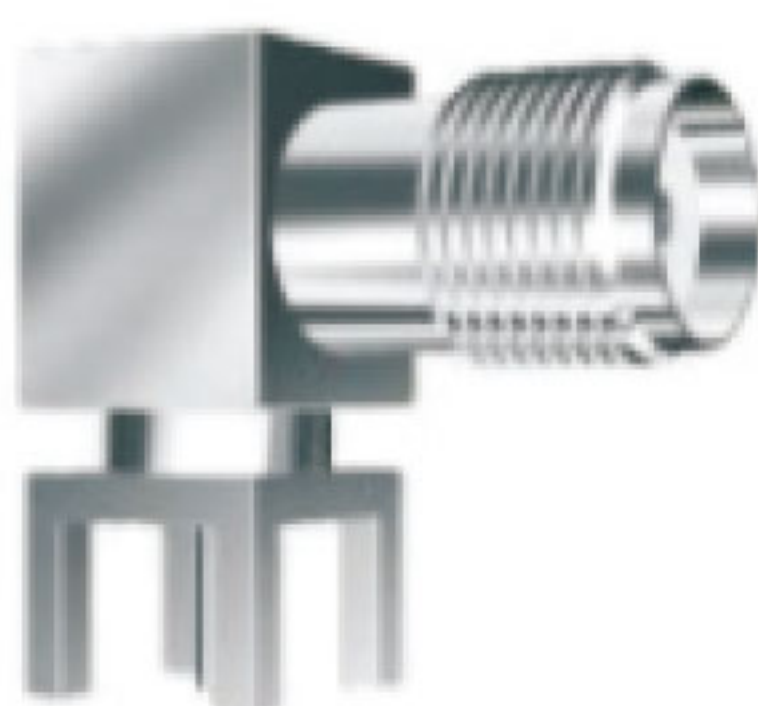
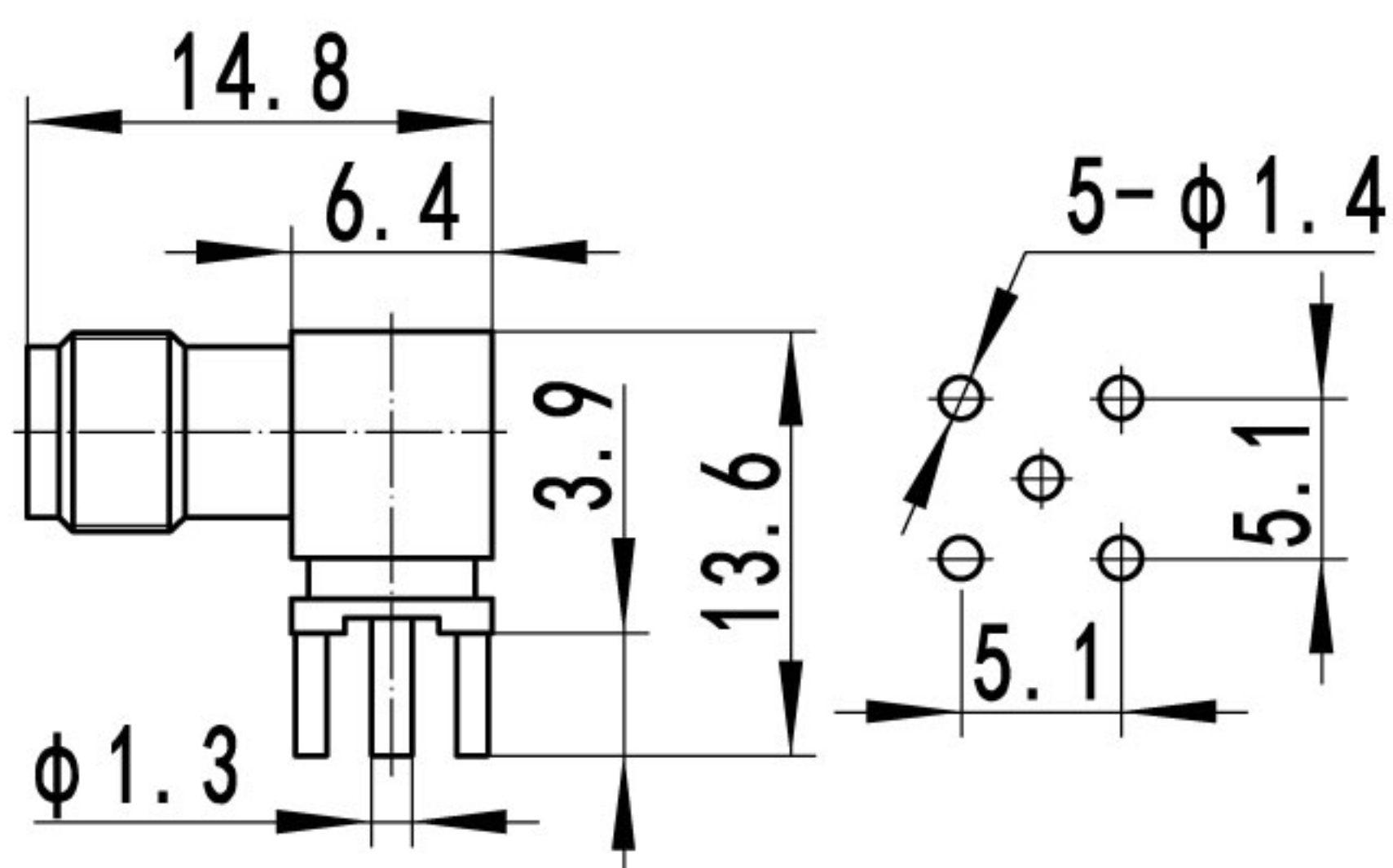
SMA-KHD9		
----------	--	--



SMA-KHD5		
----------	--	--

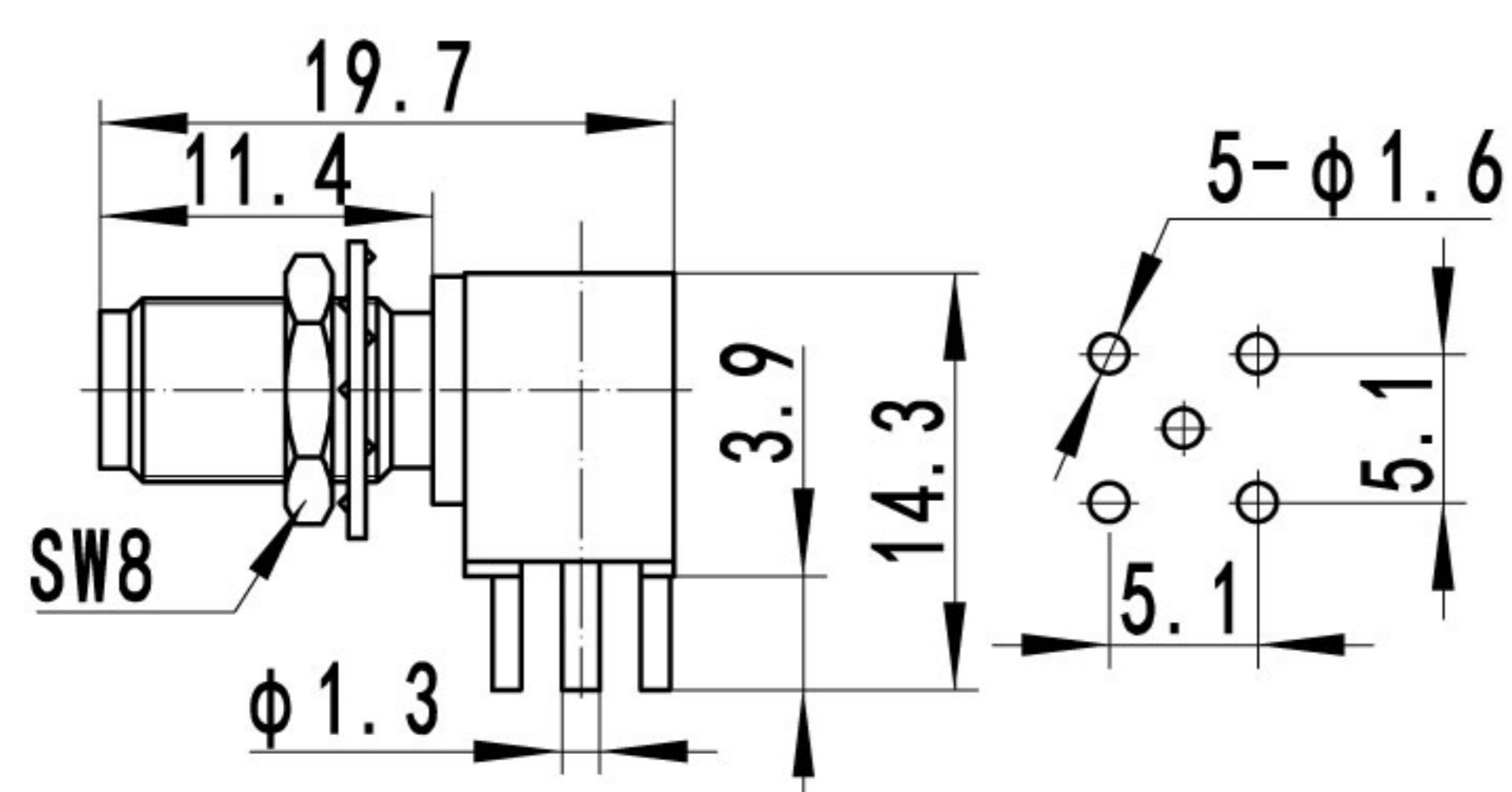


SMA-KYHD		
----------	--	--

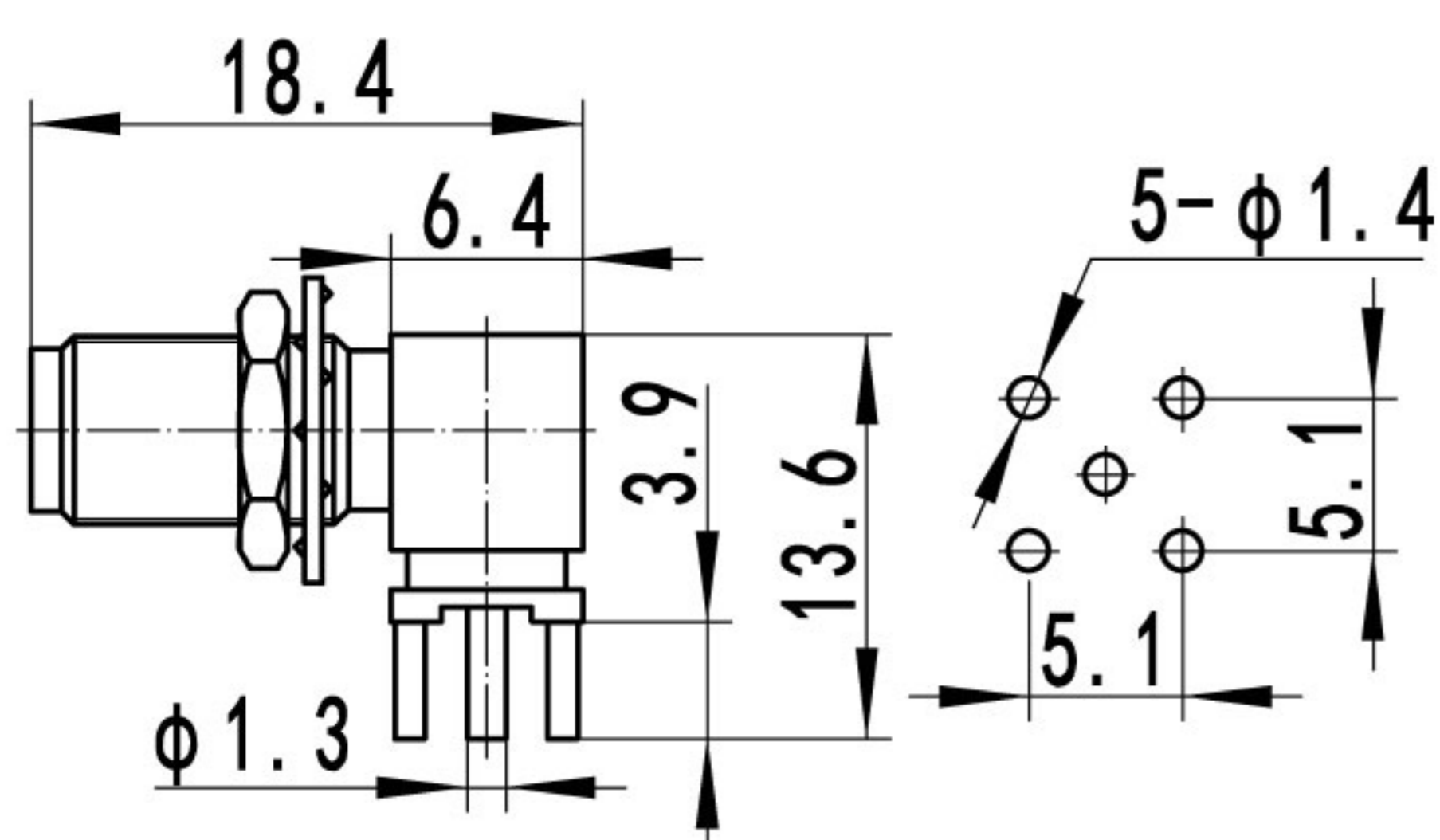


SMA-KWHD3		
-----------	--	--

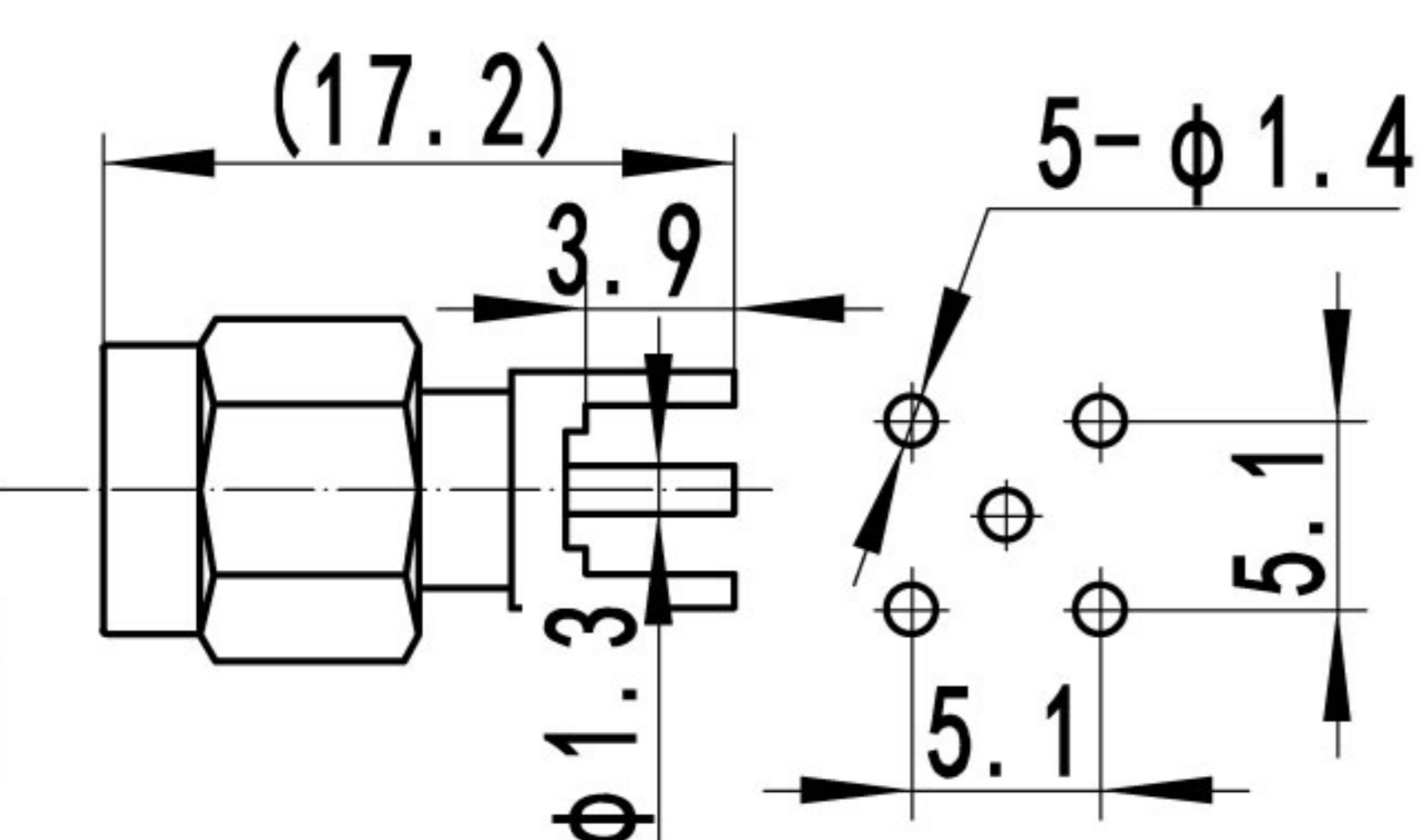
3. 印刷电路板连接器



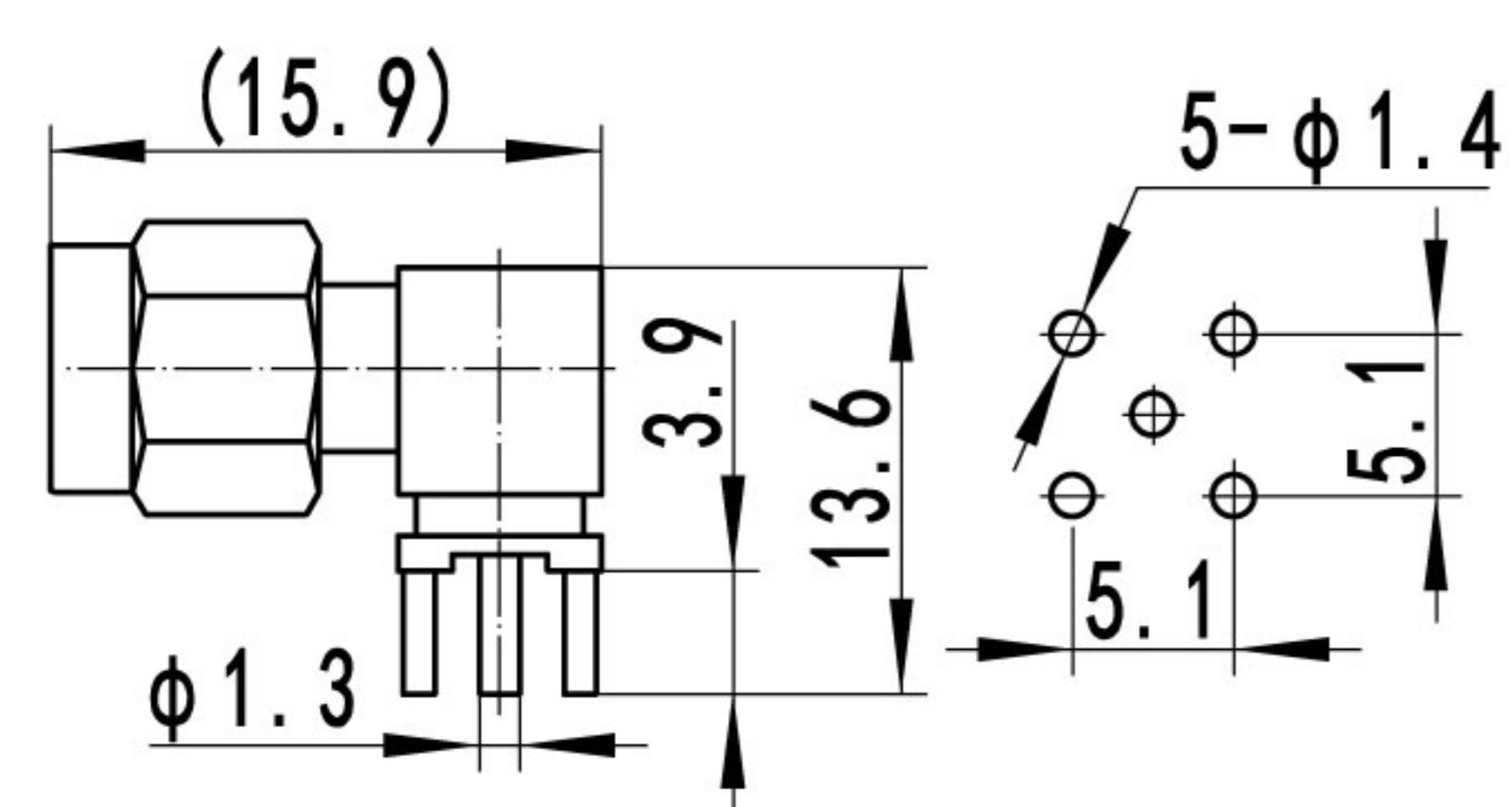
型号	电缆组别	备注
SMA-KYWHD		



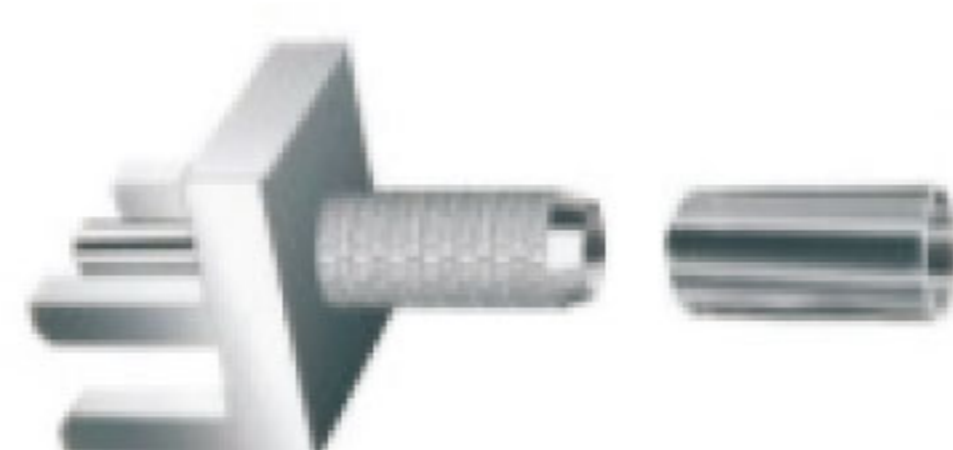
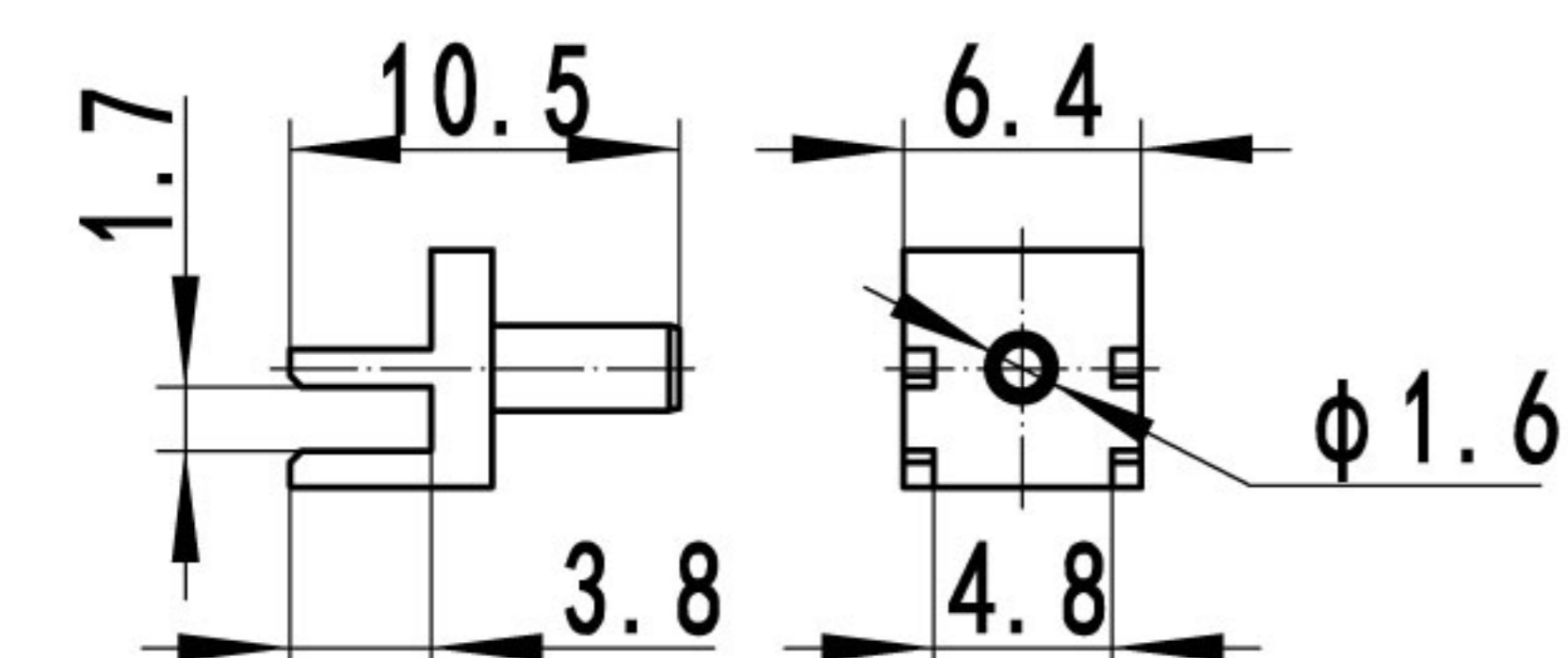
SMA-KYWHD1		
------------	--	--



SMA-JHD1		
----------	--	--

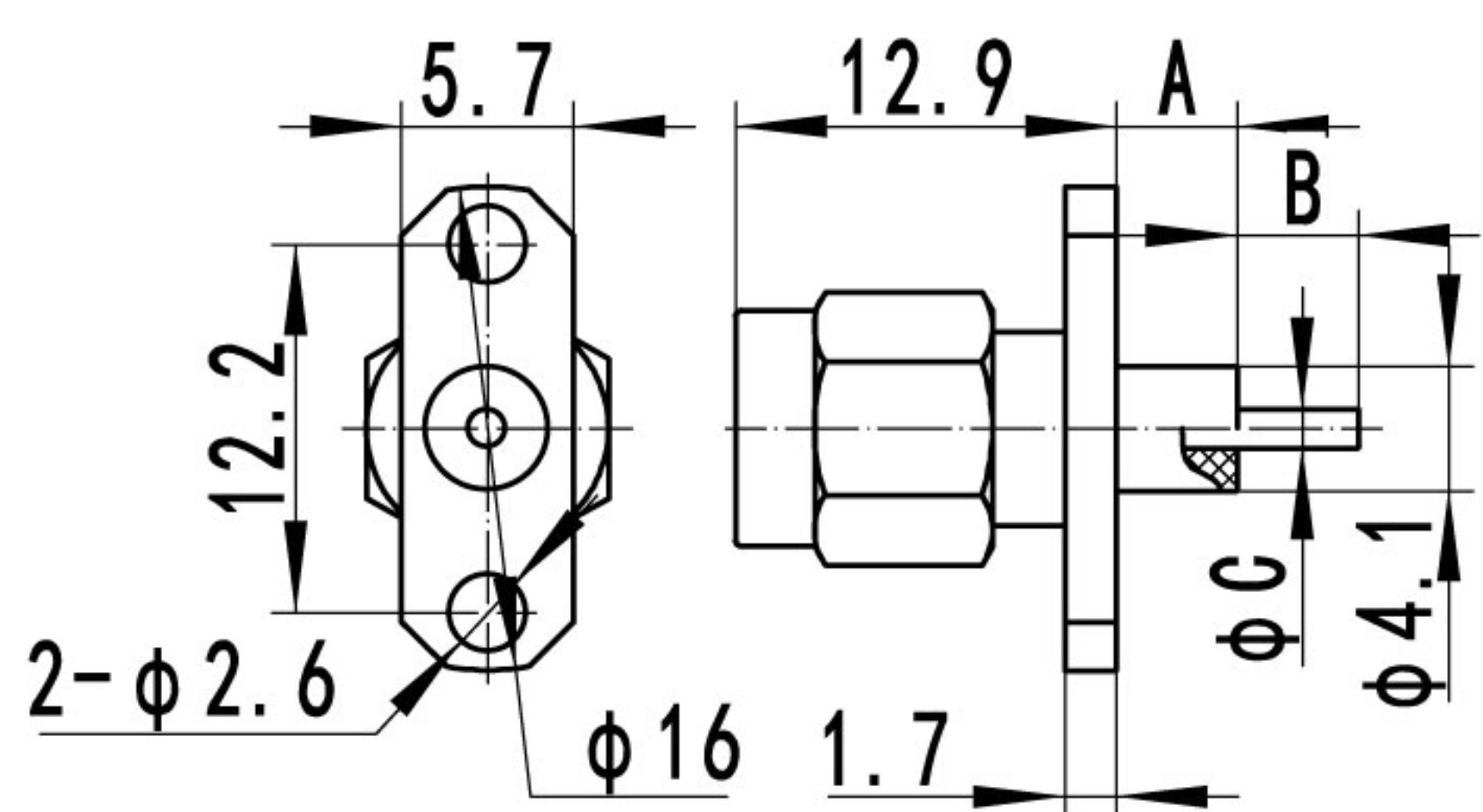


SMA-JWHD1		
-----------	--	--

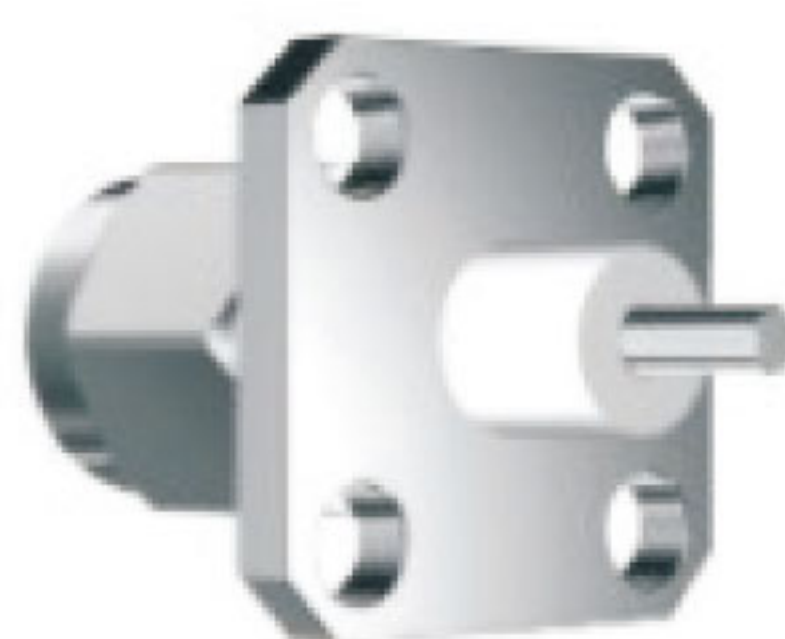
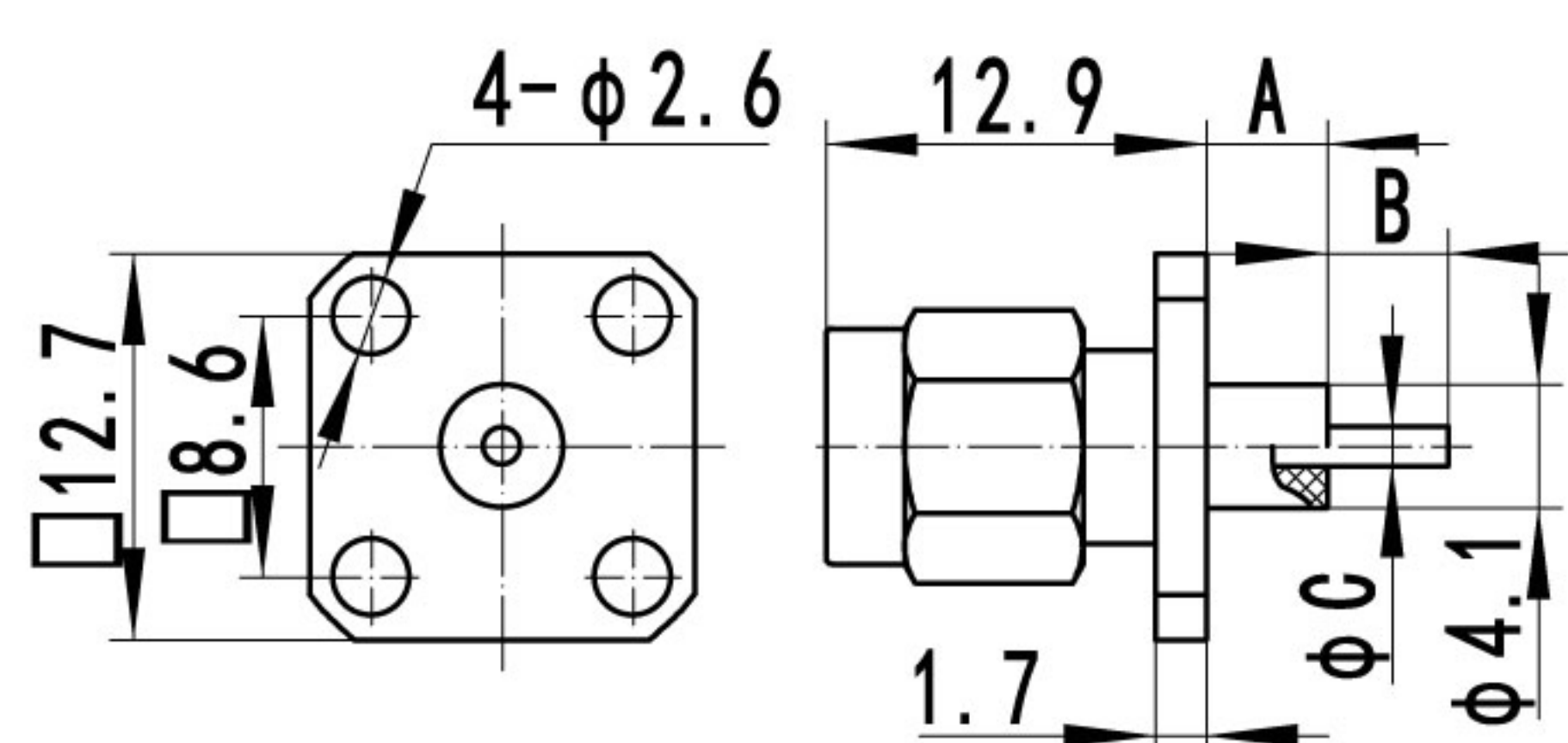


SMA-2.5HD		
-----------	--	--

4. 法兰安装式终端连接器

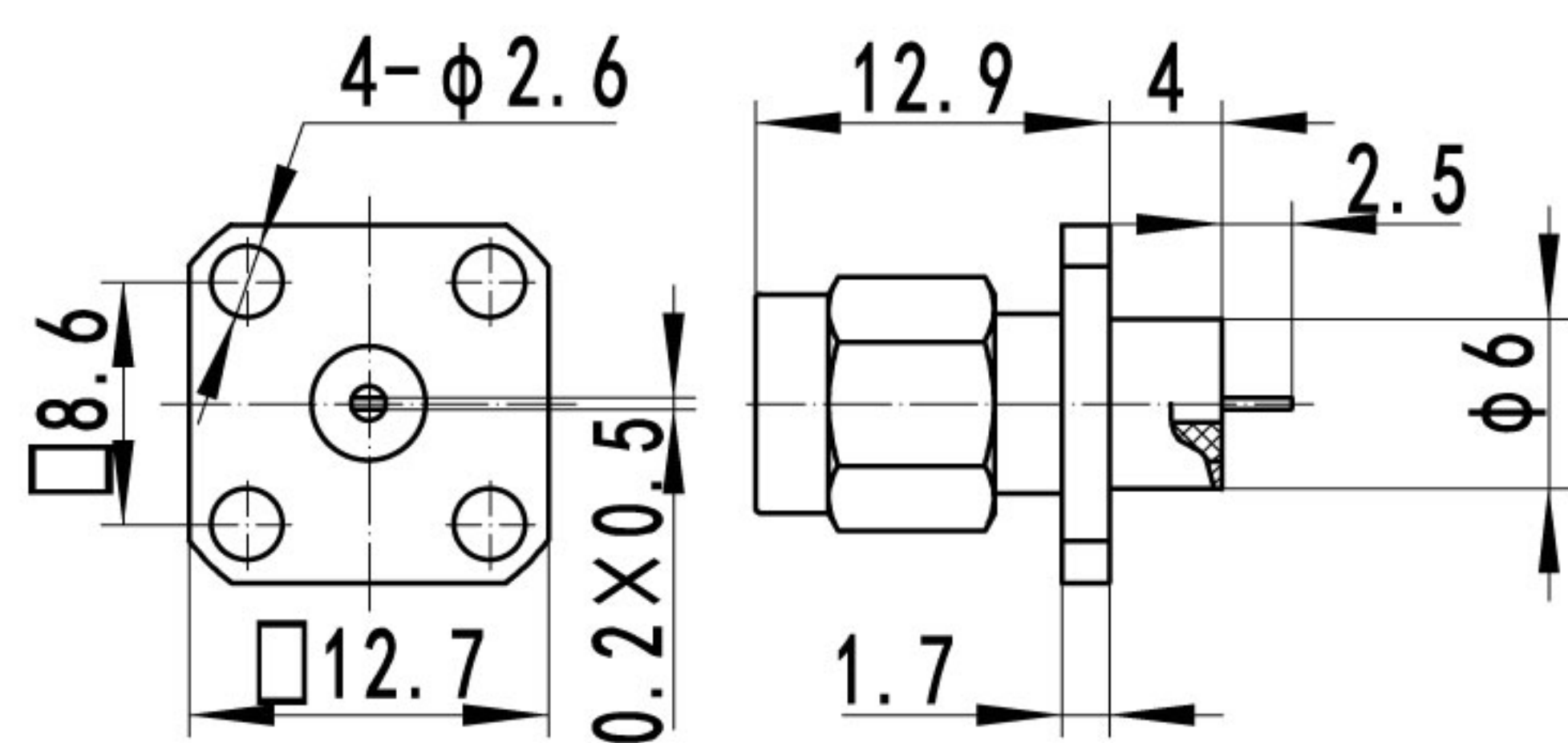


型号	电缆组别	备注
SMA-JFD		A=8.4, B=4.0, C=1.27
SMA-JFD202		A=5.0, B=3.0, C=1.3

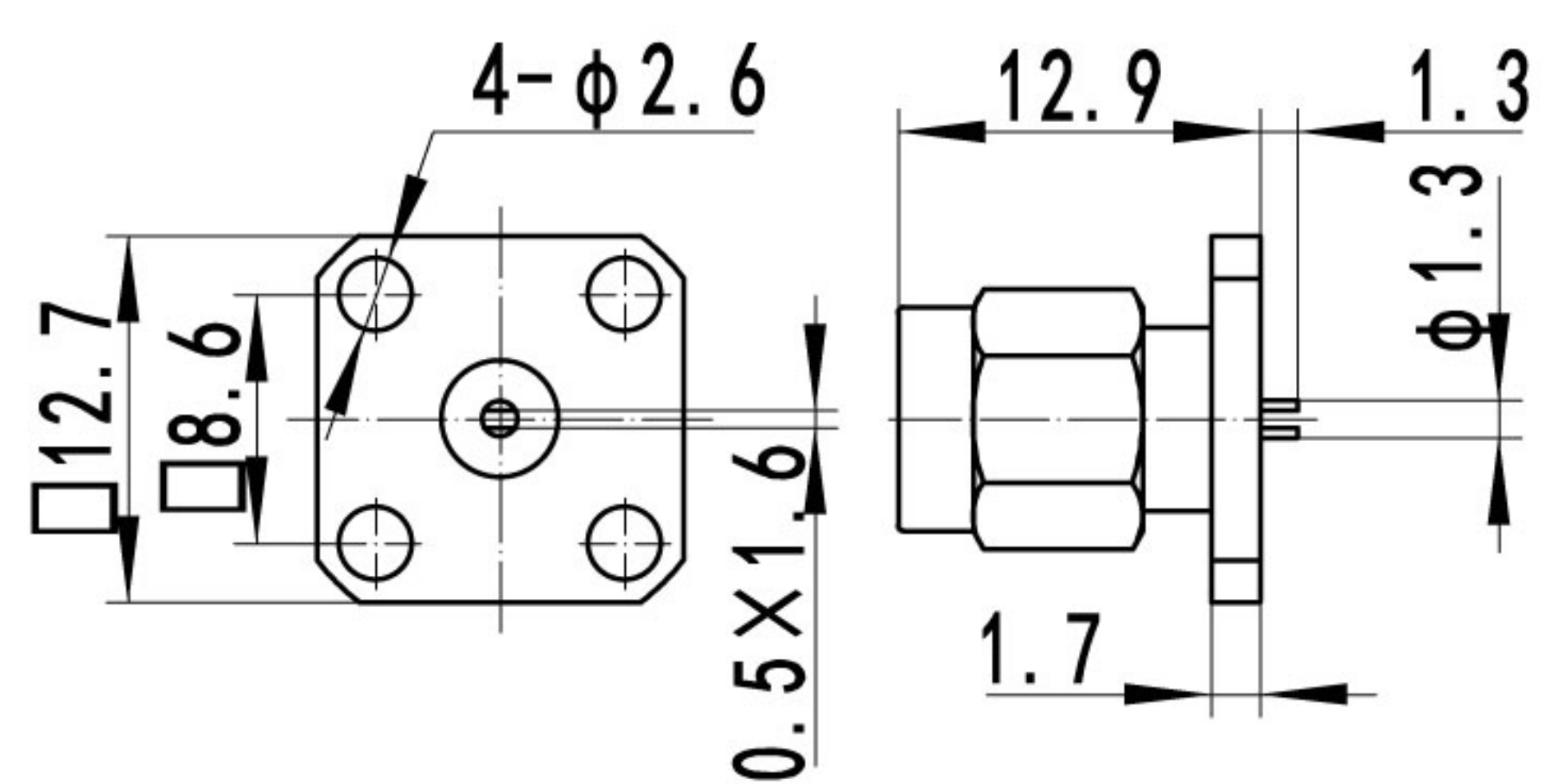


SMA-JFD2		A=2.0, B=7.0
SMA-JFD1		A=2.4, B=2.5

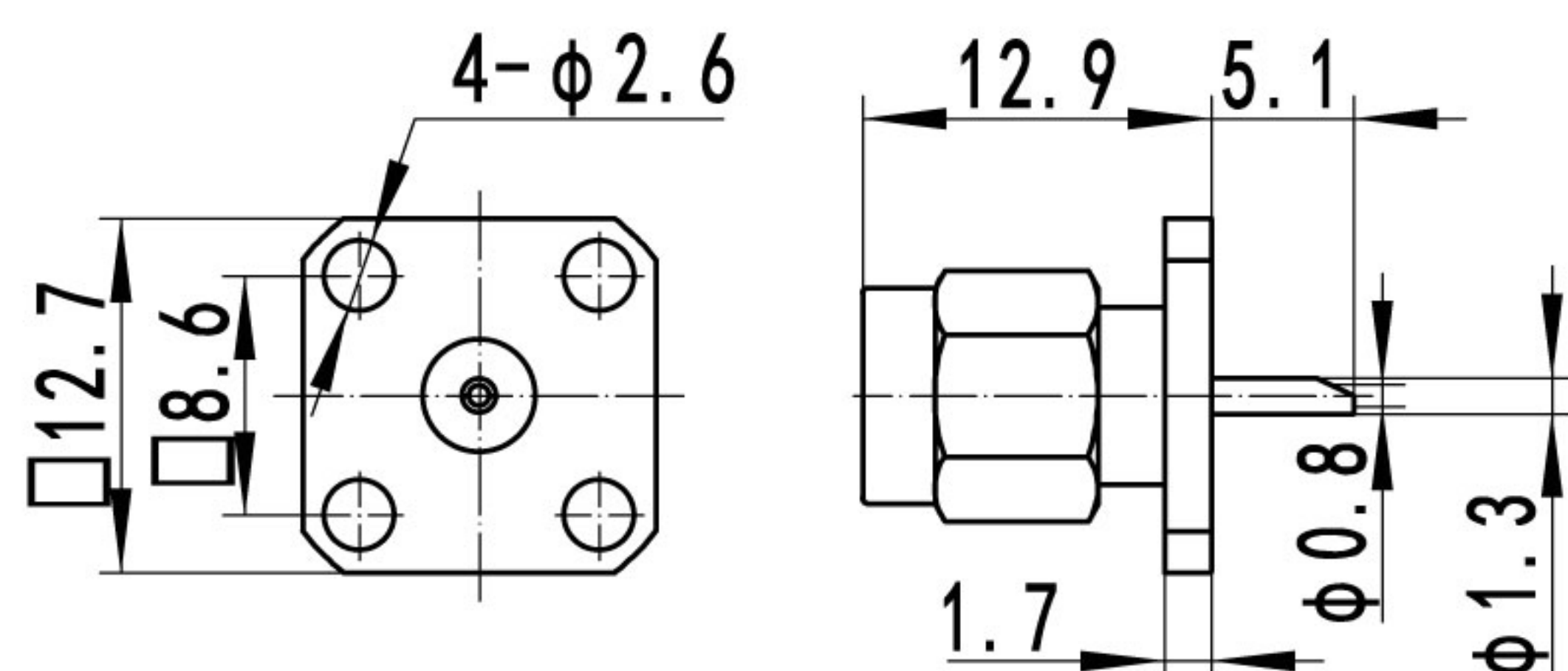
41



SMA-JFD4		
----------	--	--

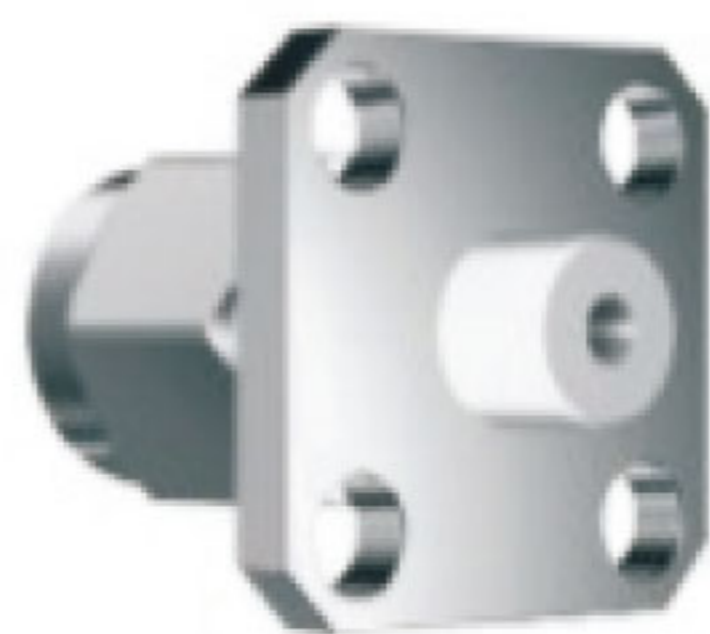
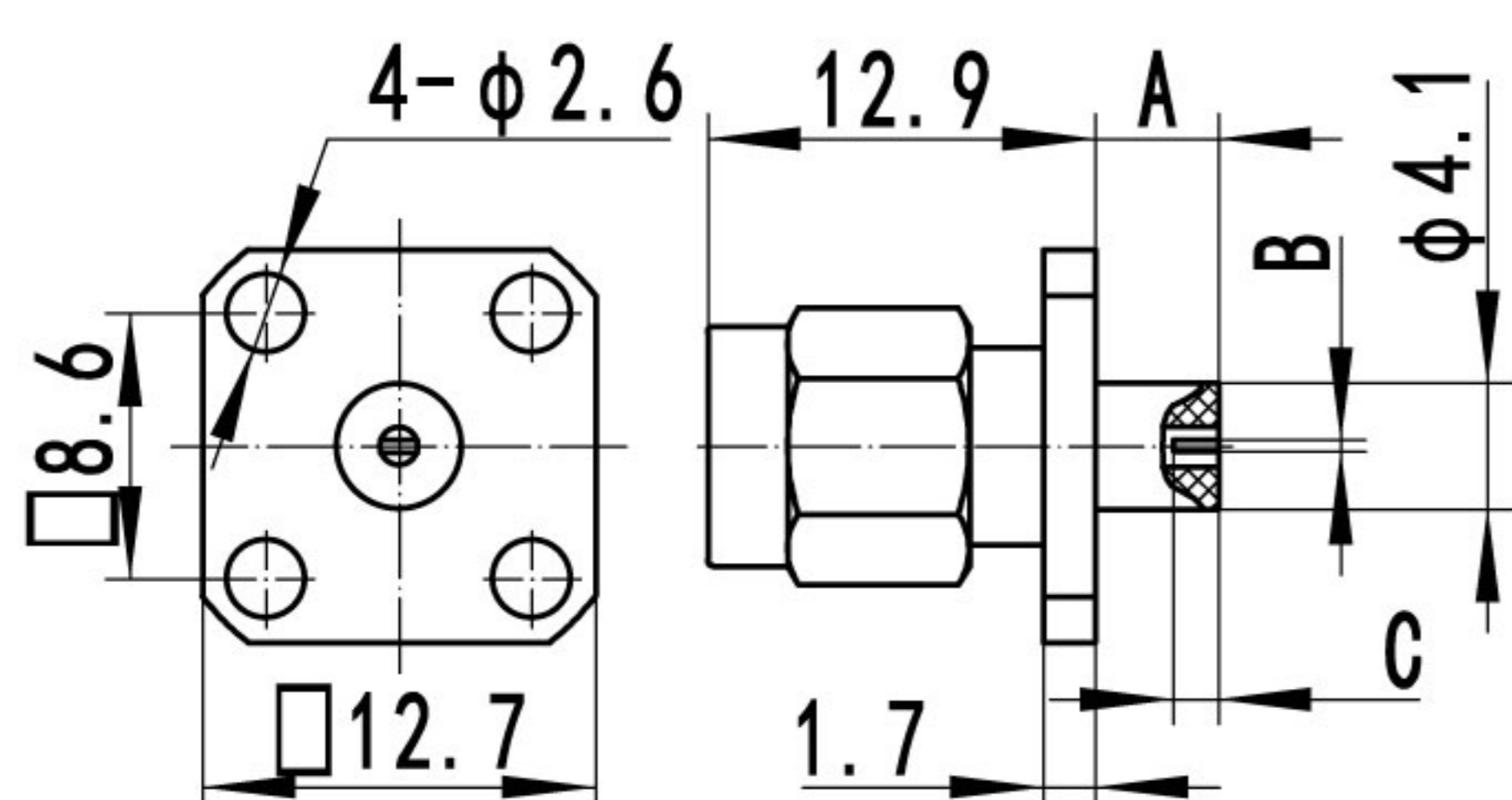


SMA-JFD5		
----------	--	--

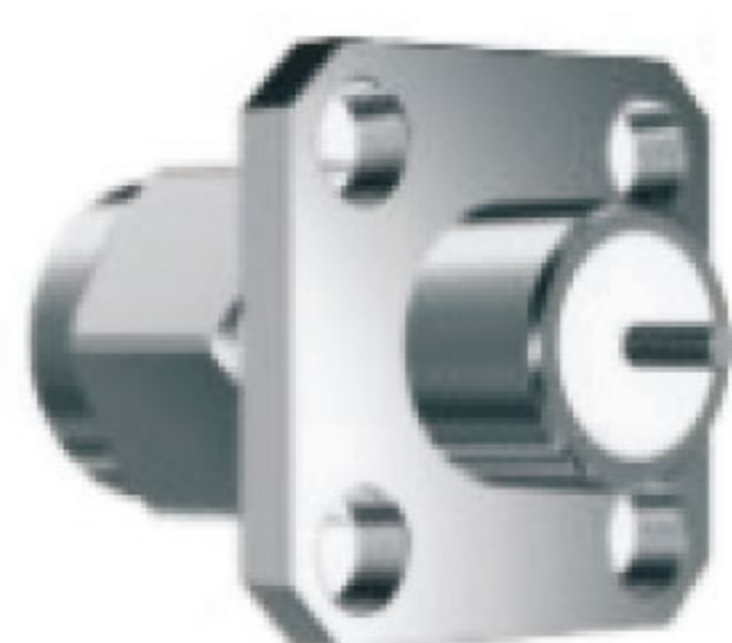
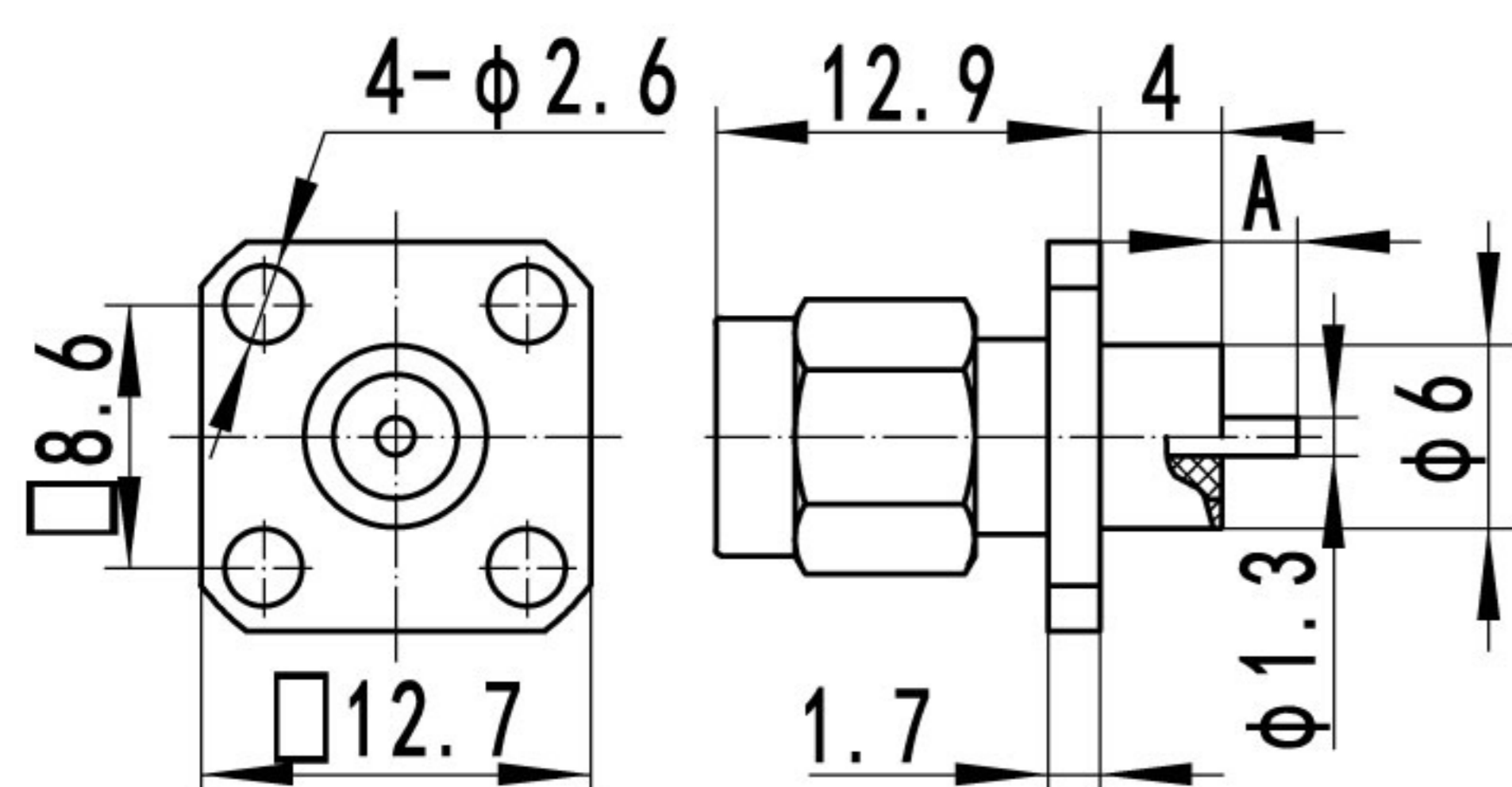


SMA-JFD6		
----------	--	--

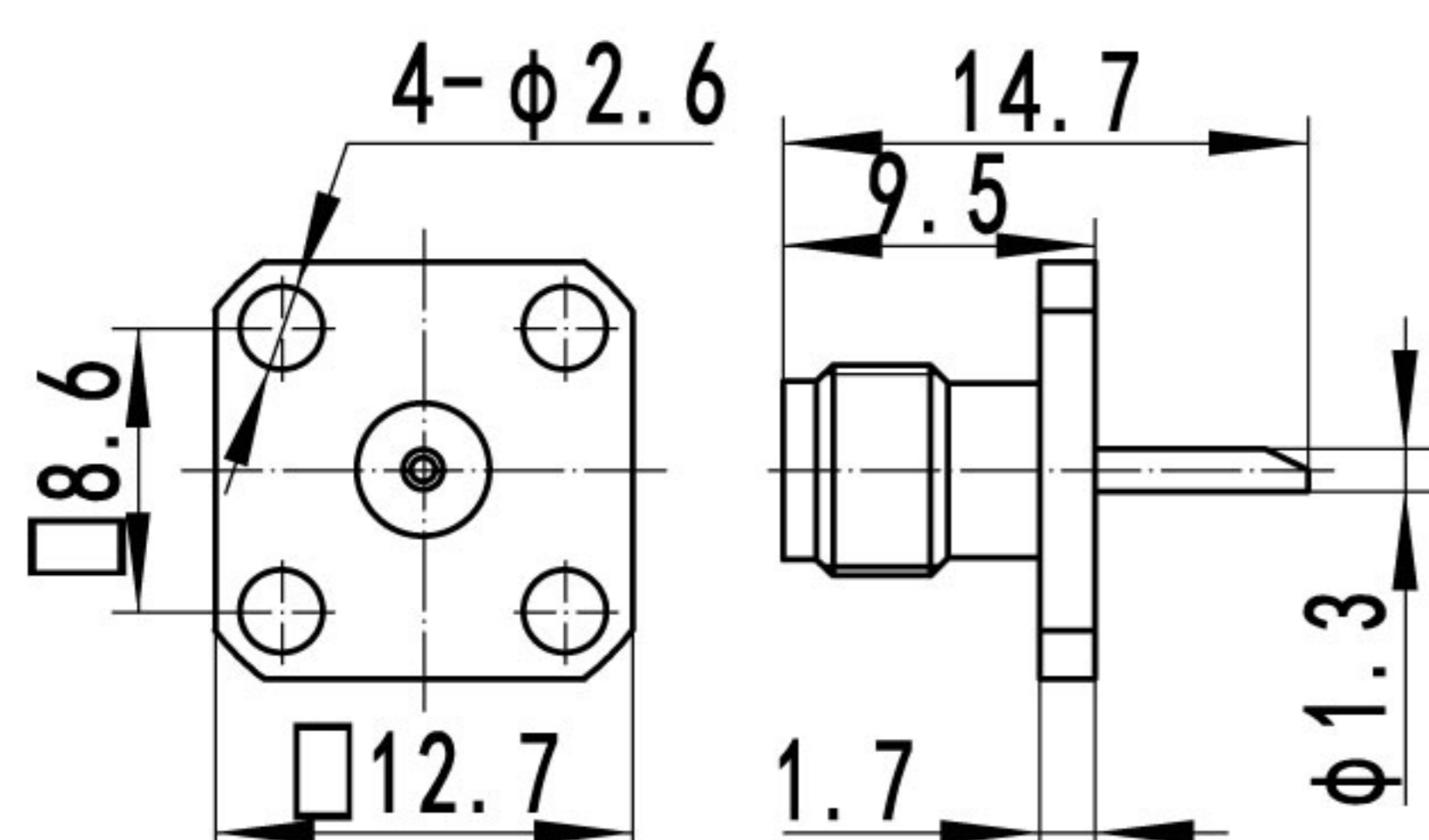
4. 法兰安装式终端连接器



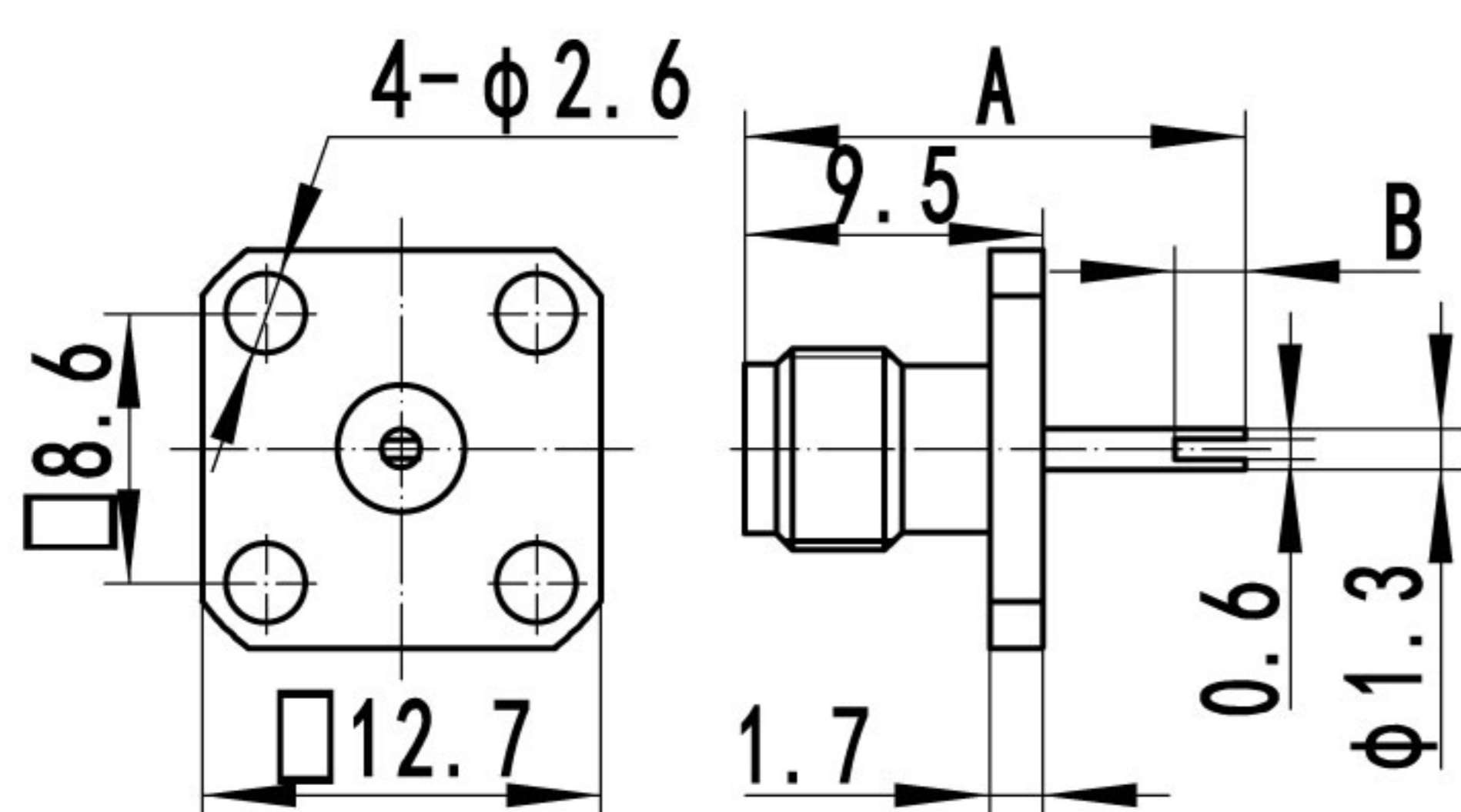
型号	电缆组别	备注
SMA-JFD15		A=0, B=0.2, C=1.6
SMA-JFD16		A=0, B=0.4, C=1.6
SMA-JFD17		A=3.0, B=0.2, C=2.5



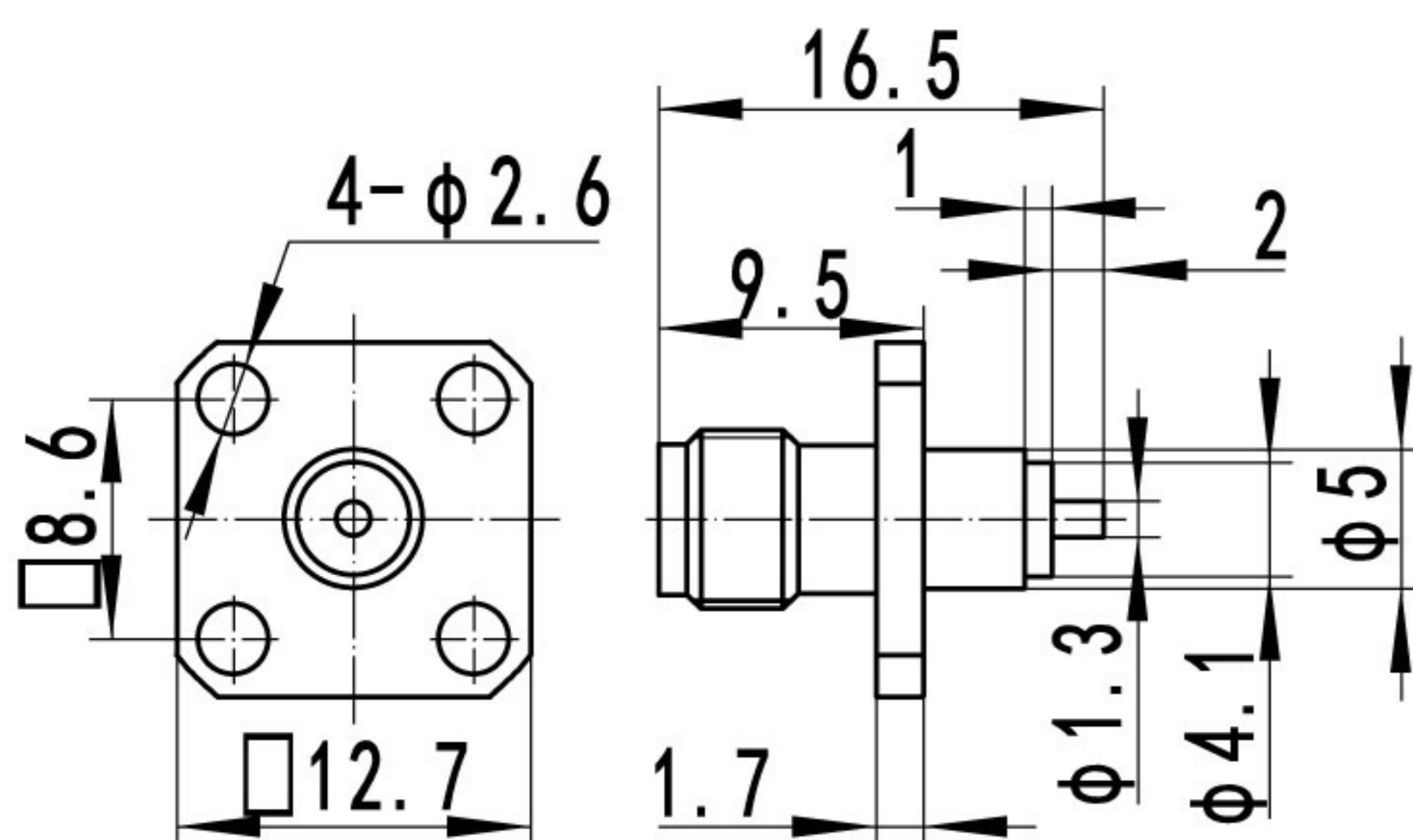
SMA-JFD19		A=2.5
SMA-JFD20		A=3.0



SMA-KFD		A=2.5
---------	--	-------

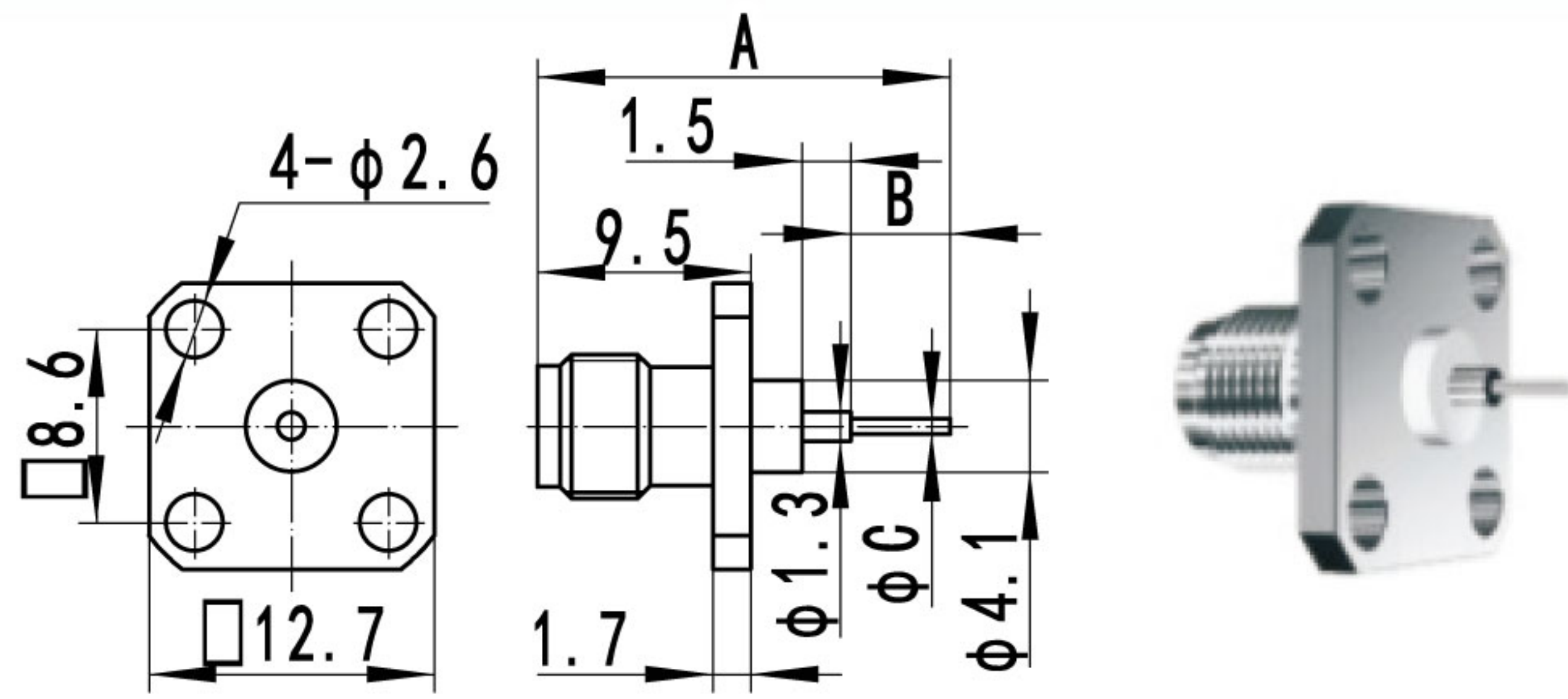


SMA-KFD1		A=17.5, B=1.4
SMA-KFD2		A=12.0, B=1.6

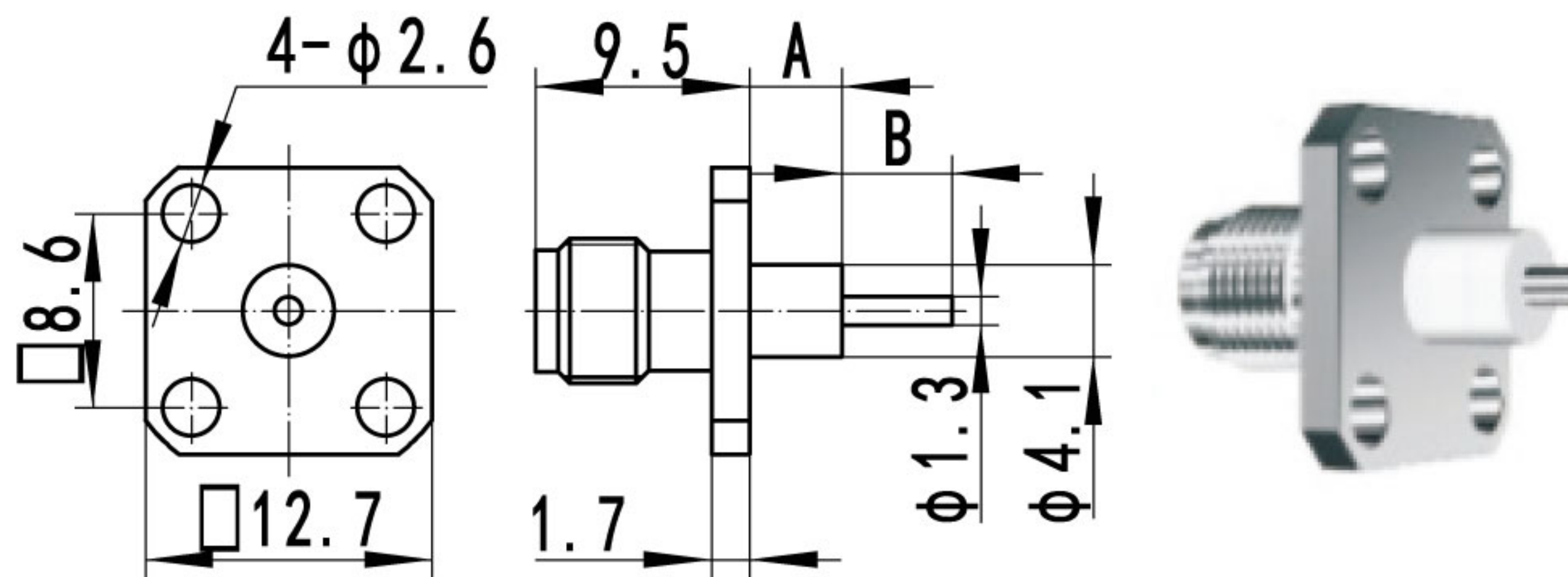


SMA-KFD7		
----------	--	--

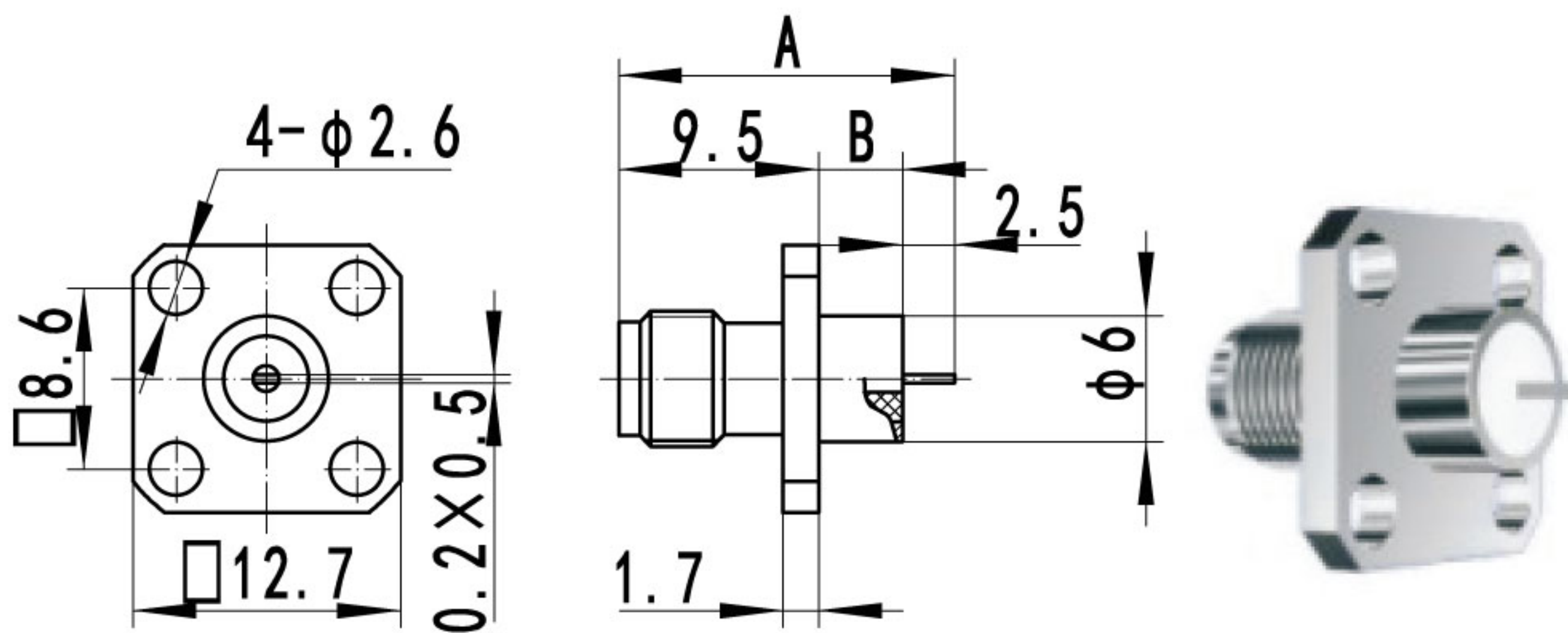
4. 法兰安装式终端连接器



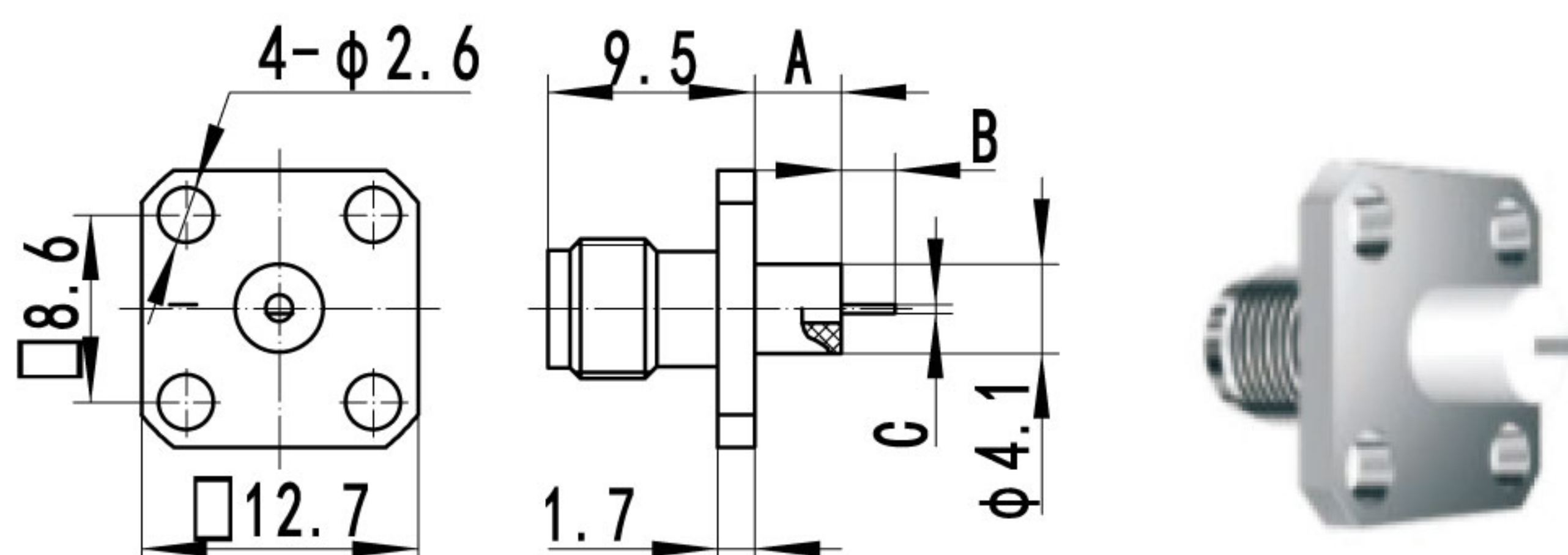
型号	电缆组别	备注
SMA-KFD8		A=15.2, B=3.1, C=0.8
SMA-KFD8A		A=14.9, B=2.8, C=0.8
SMA-KFD44		A=15.2, B=3.1, C=0.6



SMA-KFD5		A=4.0, B=2.0
SMA(Ag)-KFD5		A=4.0, B=2.0 镀银
SMA-KFD6		A=9.0, B=2.0
SMA-KFD22		A=14.9, B=3.0
SMA-KFD219		A=7.0, B=2.0
SMA-KFD227		A=5.0, B=4.0
SMA-KFD228		A=8.0, B=3.0
SMA-KFD231		A=5.4, B=2.0
SMA-KFD232		A=4.0, B=2.5
SMA-KFD235		A=5.0, B=2.0
SMA-KFD246		A=4.0, B=4.0
SMA-KFD247		A=5.2, B=2.5
SMA-KFD248		A=0.5, B=2.5
SMA-KFD249		A=5.1, B=2.5
SMA-KFD255		A=8.0, B=2.0
SMA-KFD258		A=4.3, B=2.4

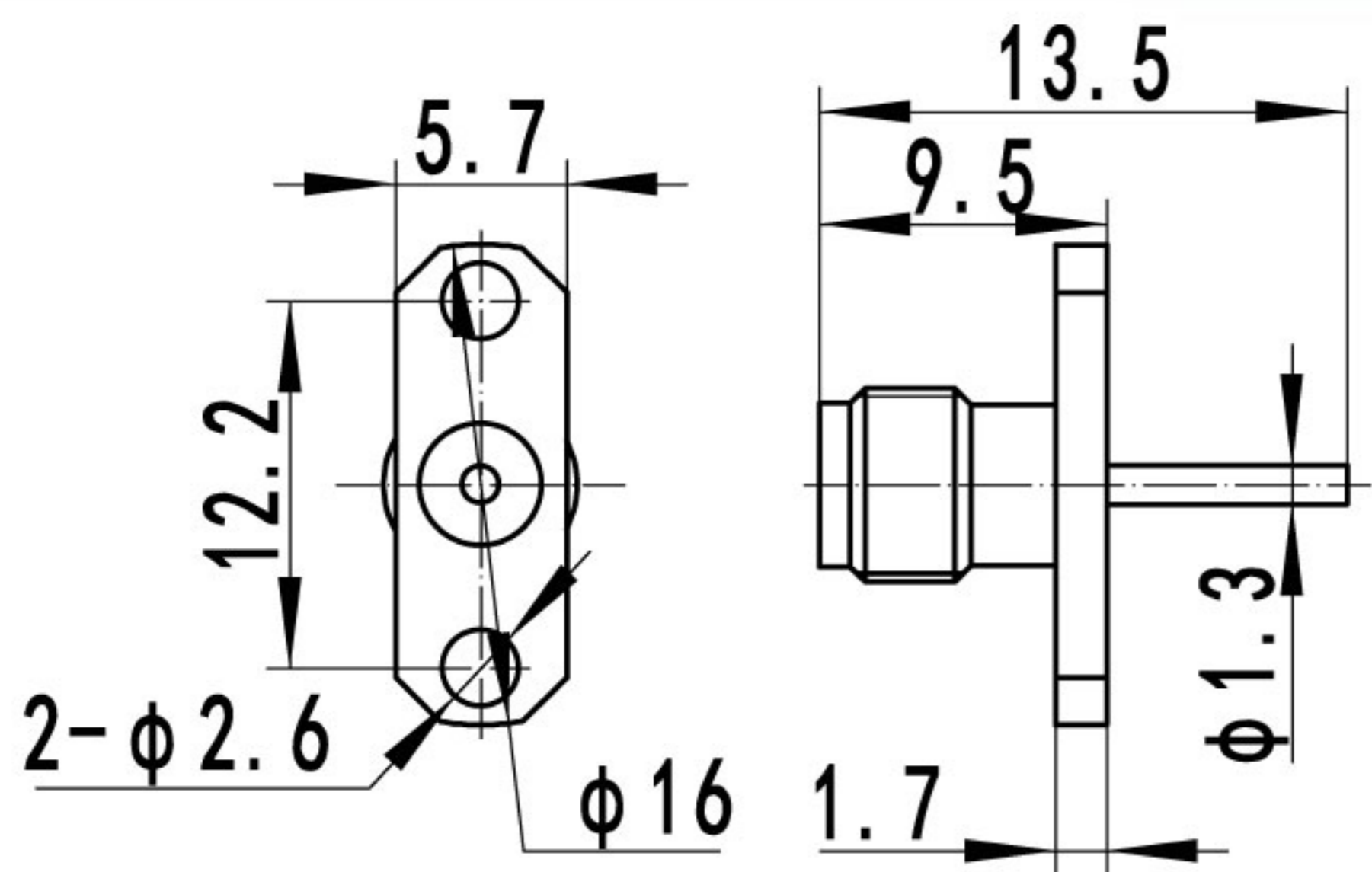


SMA-KFD9		A=14.5, B=2.4
SMA-KFD10		A=15.3, B=3.2
SMA-KFD11		A=16.9, B=4.8
SMA-KFD12		A=16.1, B=4.0

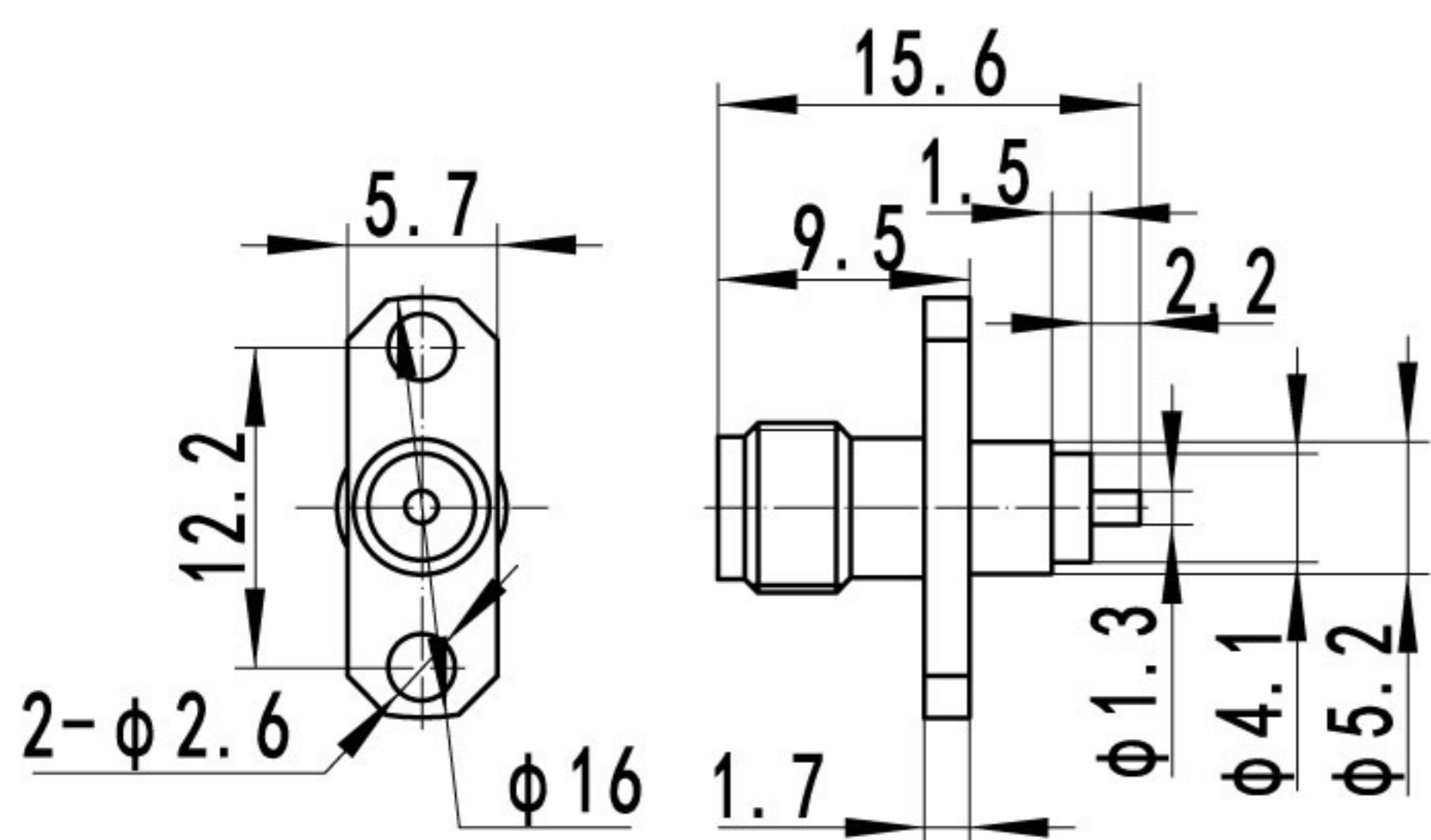


SMA-KFD13		A=4.0, B=2.5, C=0.2*0.5
SMA-KFD14		A=3.3, B=2.5, C=0.2*0.5
SMA-KFD233		A=2.5, B=2.5, C=0.2*1.3
SMA-KFD253		A=3.2, B=3.0, C=0.2*1.27
SMA-KFD256		A=6.0, B=2.5, C=0.3*1.27

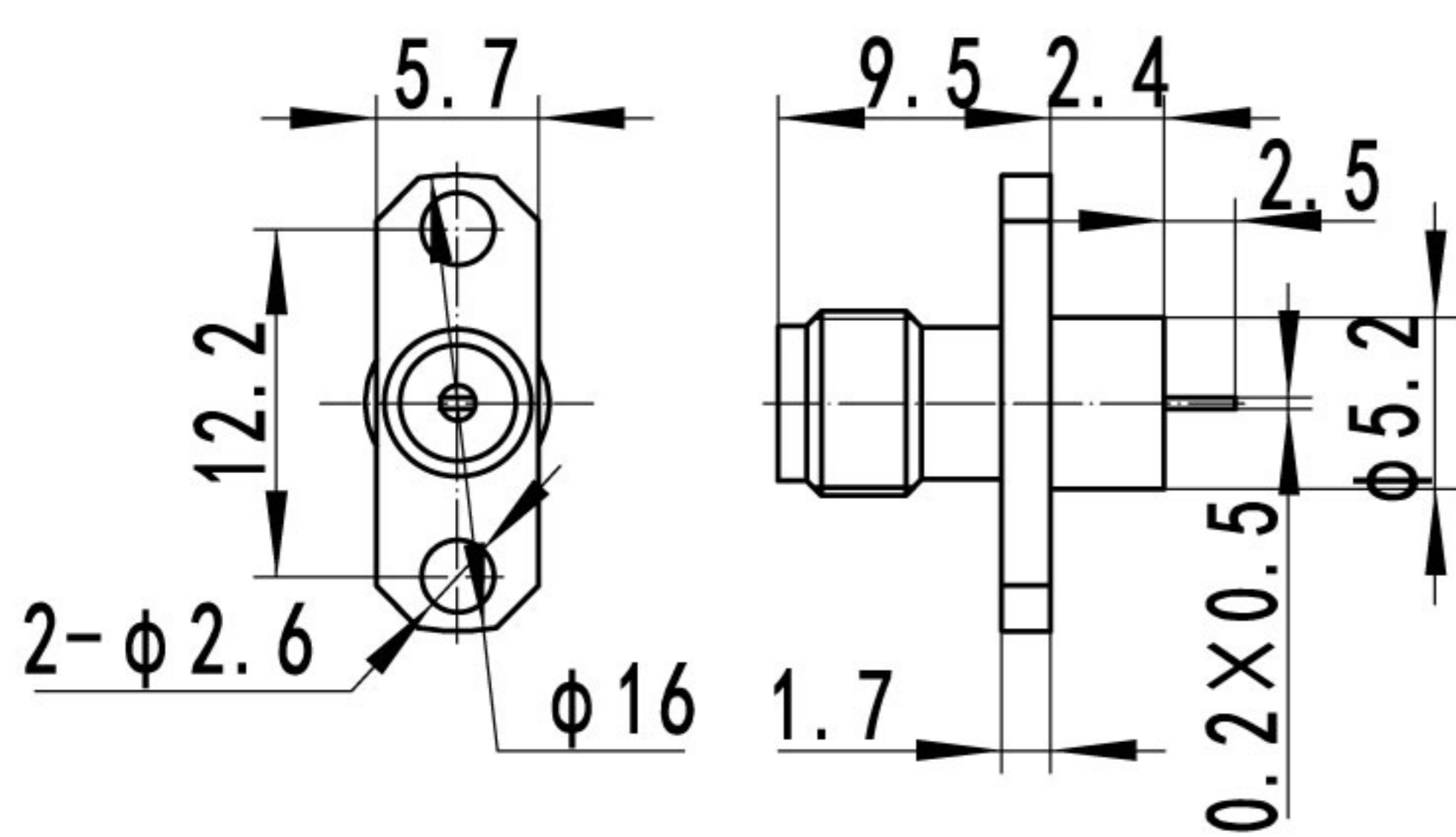
4. 法兰安装式终端连接器



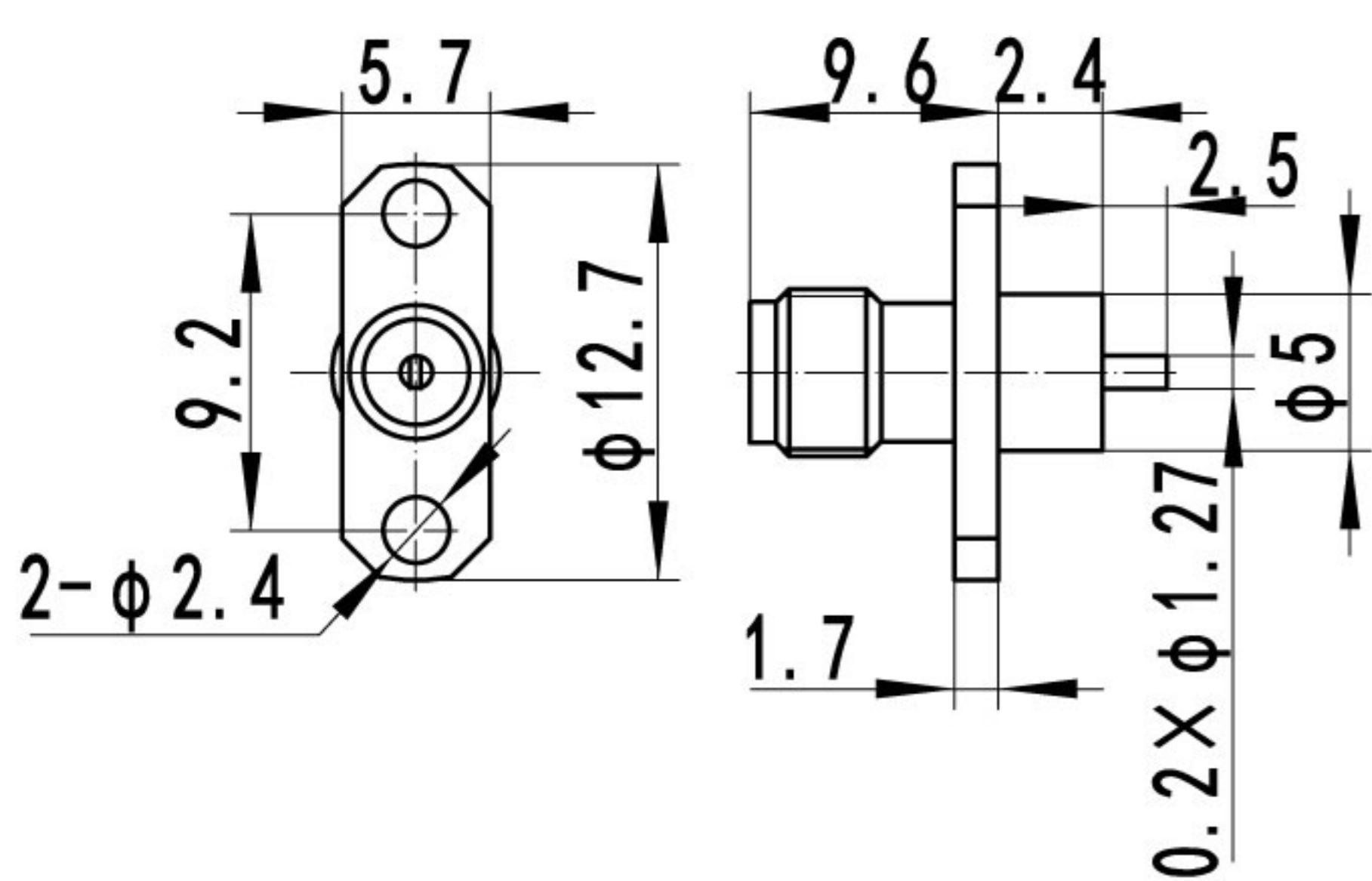
型号	电缆组别	备注
SMA-KFD20		



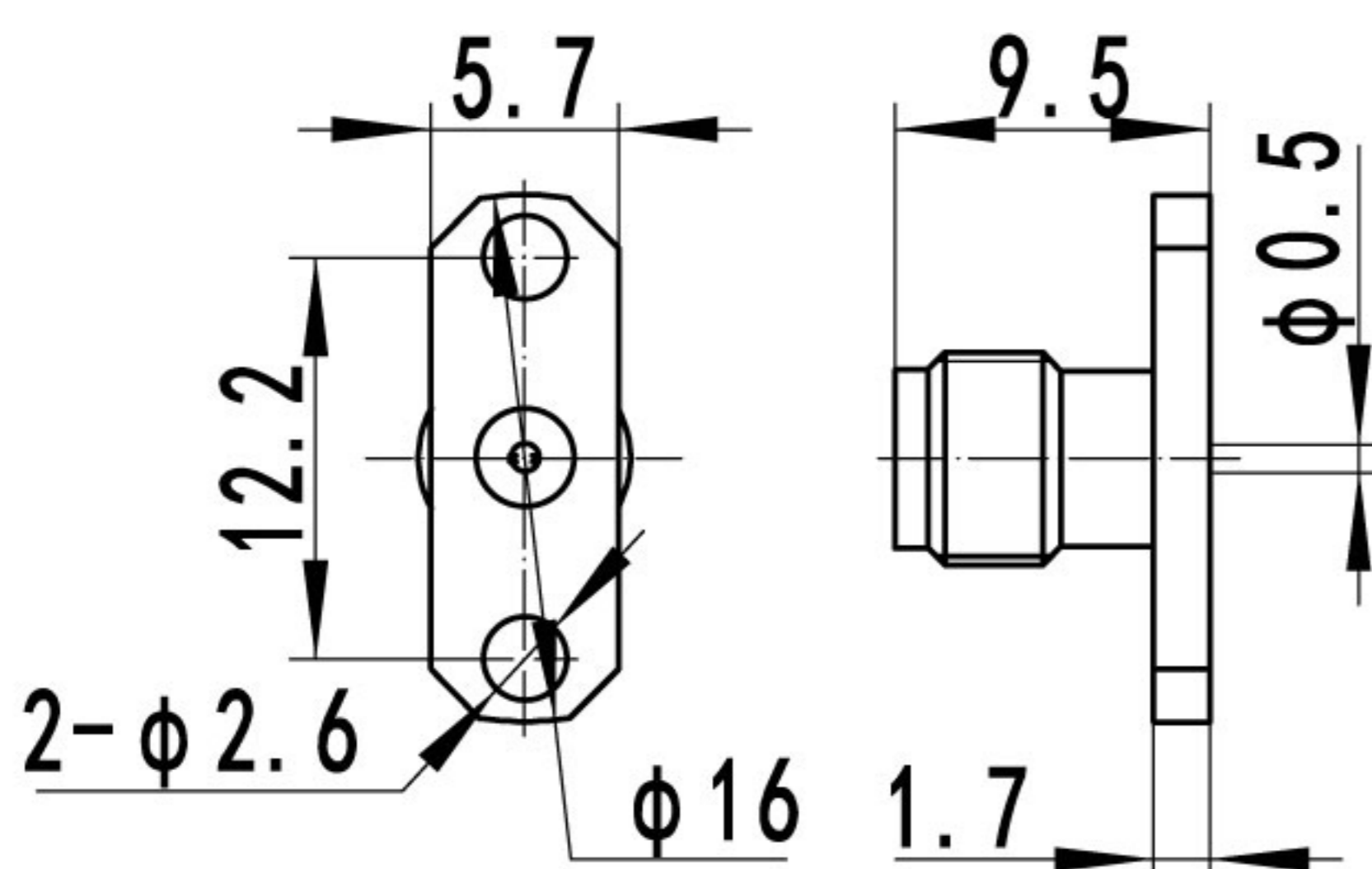
SMA-KFD24		
-----------	--	--



SMA-KFD31		
-----------	--	--

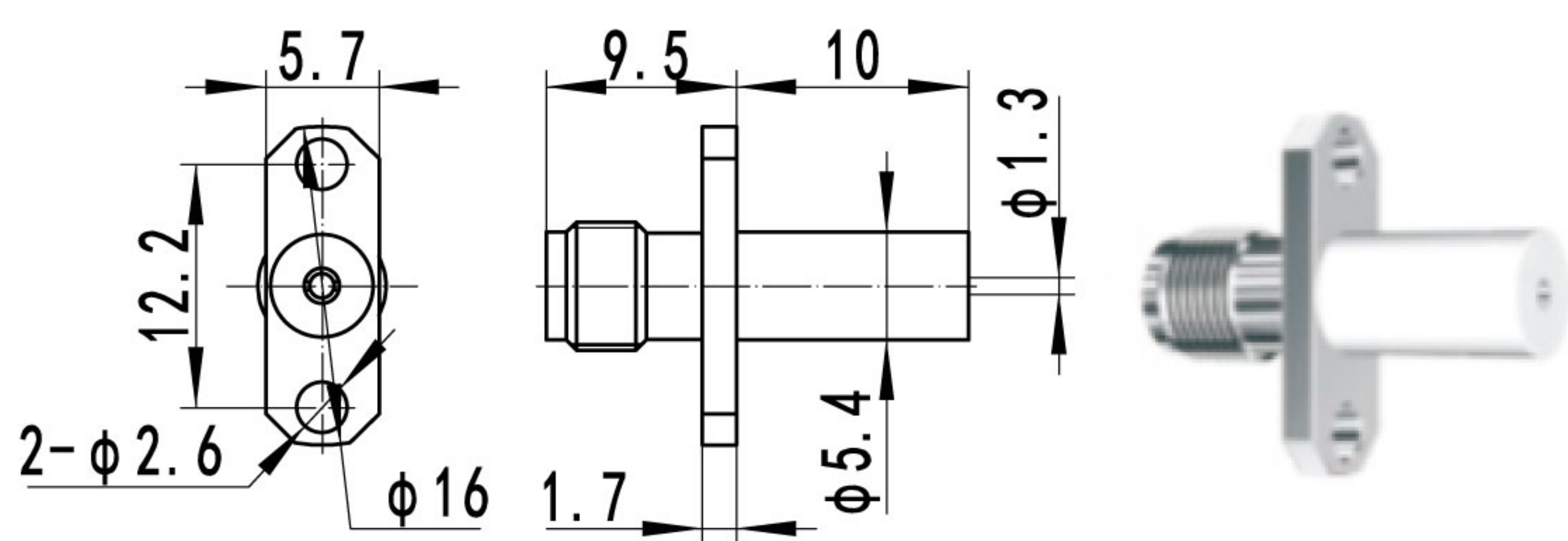


SMA-KFD49		
-----------	--	--

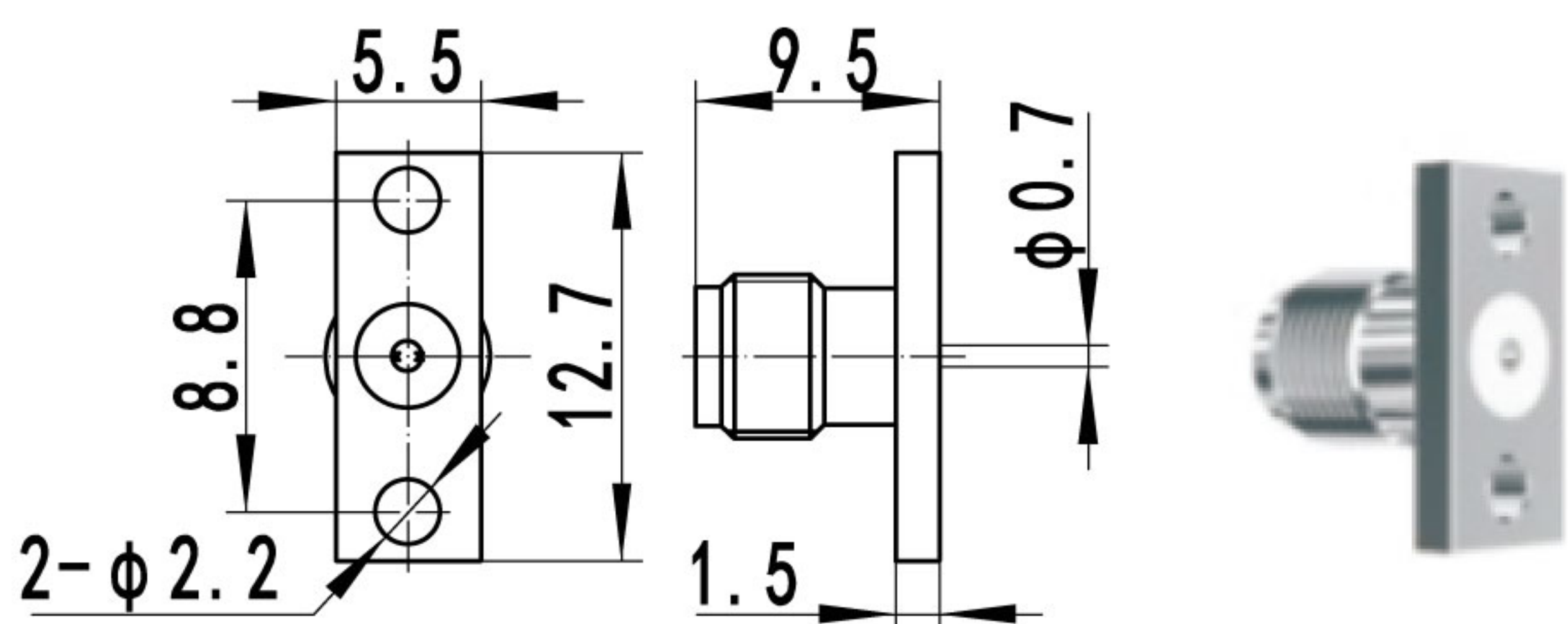


SMA-KFD215		
------------	--	--

4. 法兰安装式终端连接器

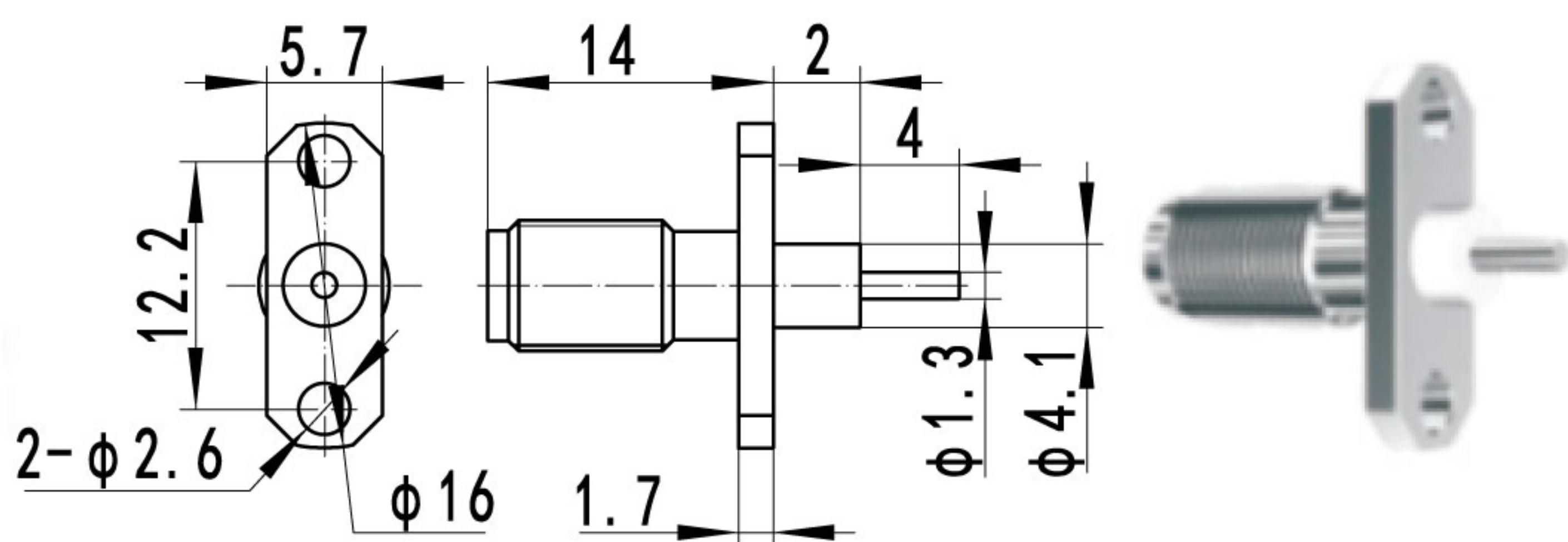


型号	备注
SMA-KFD216	

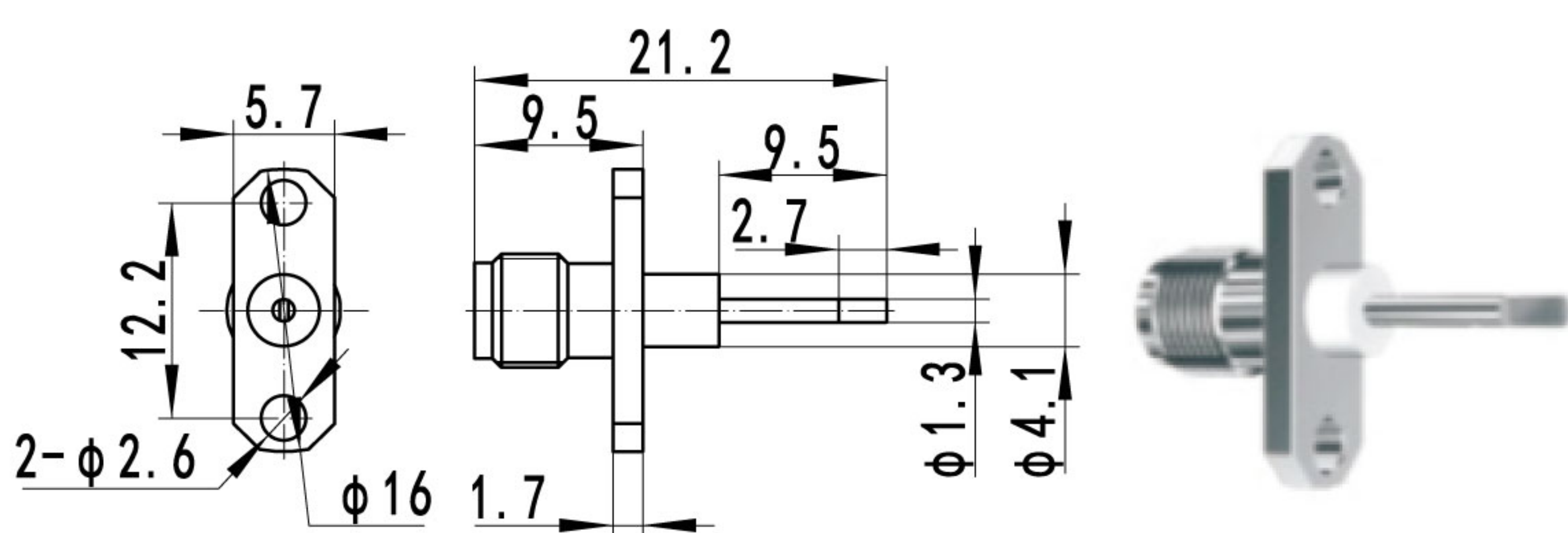


SMA-KFD217	
------------	--

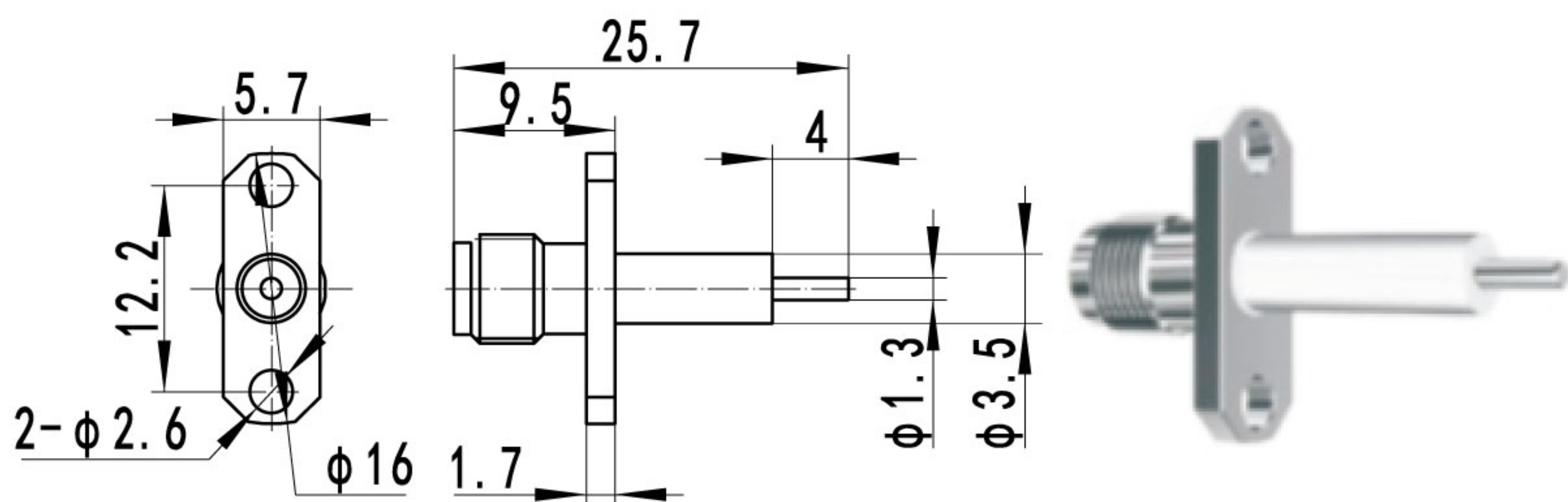
45



SMA-KFD223	
------------	--

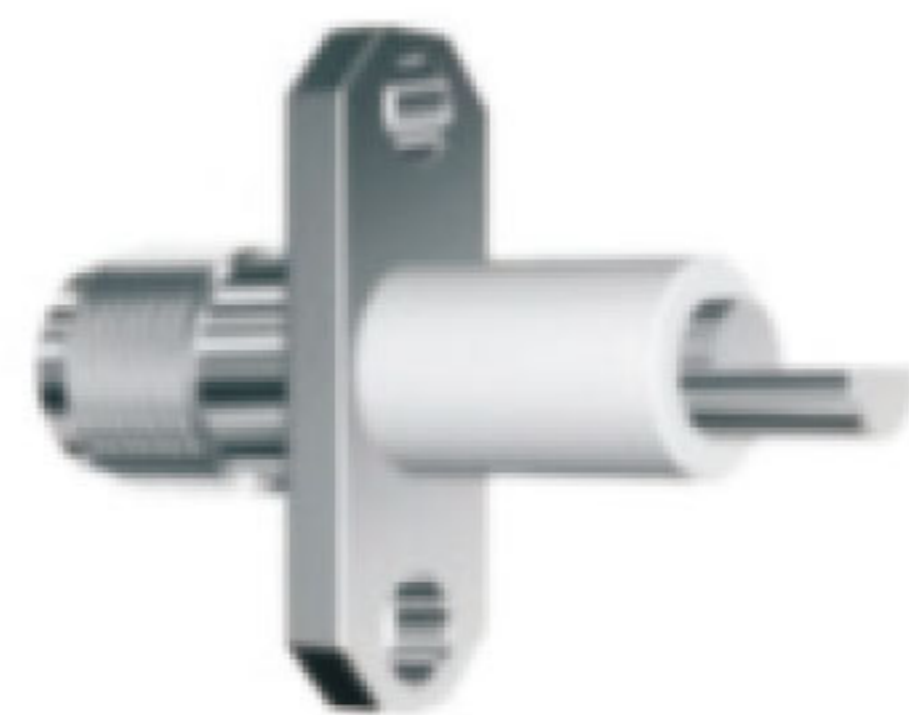
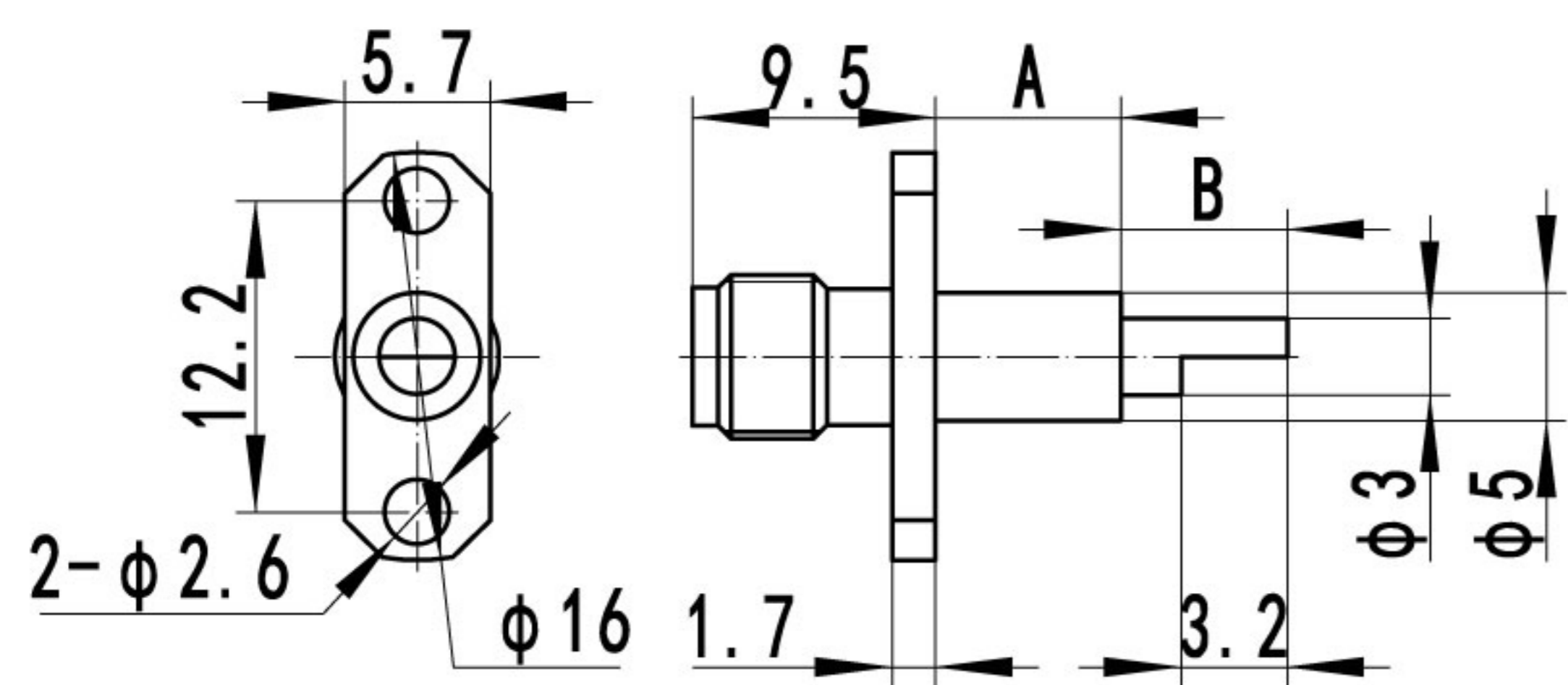


SMA-KFD234	
------------	--

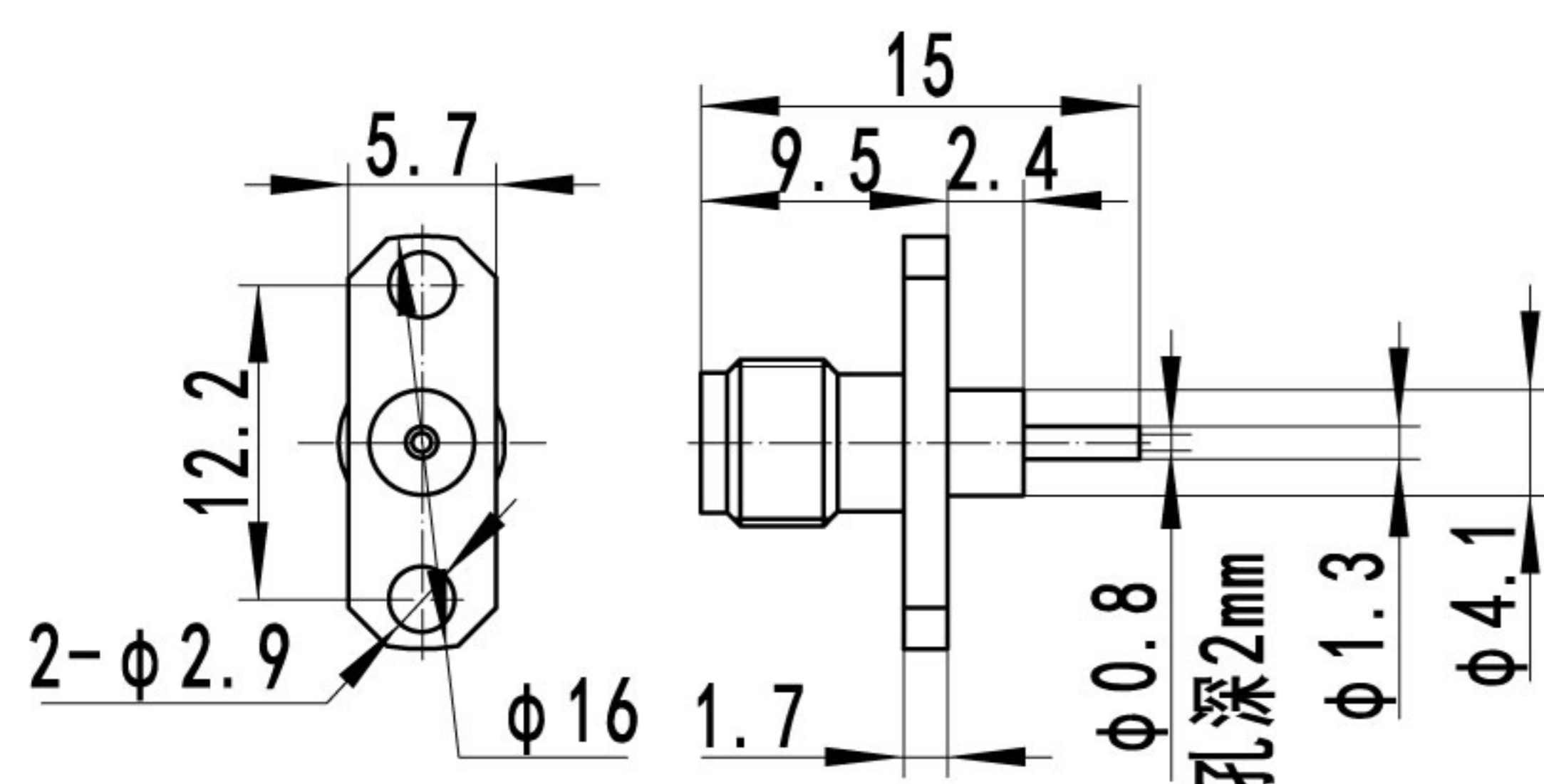


SMA-KFD239	
------------	--

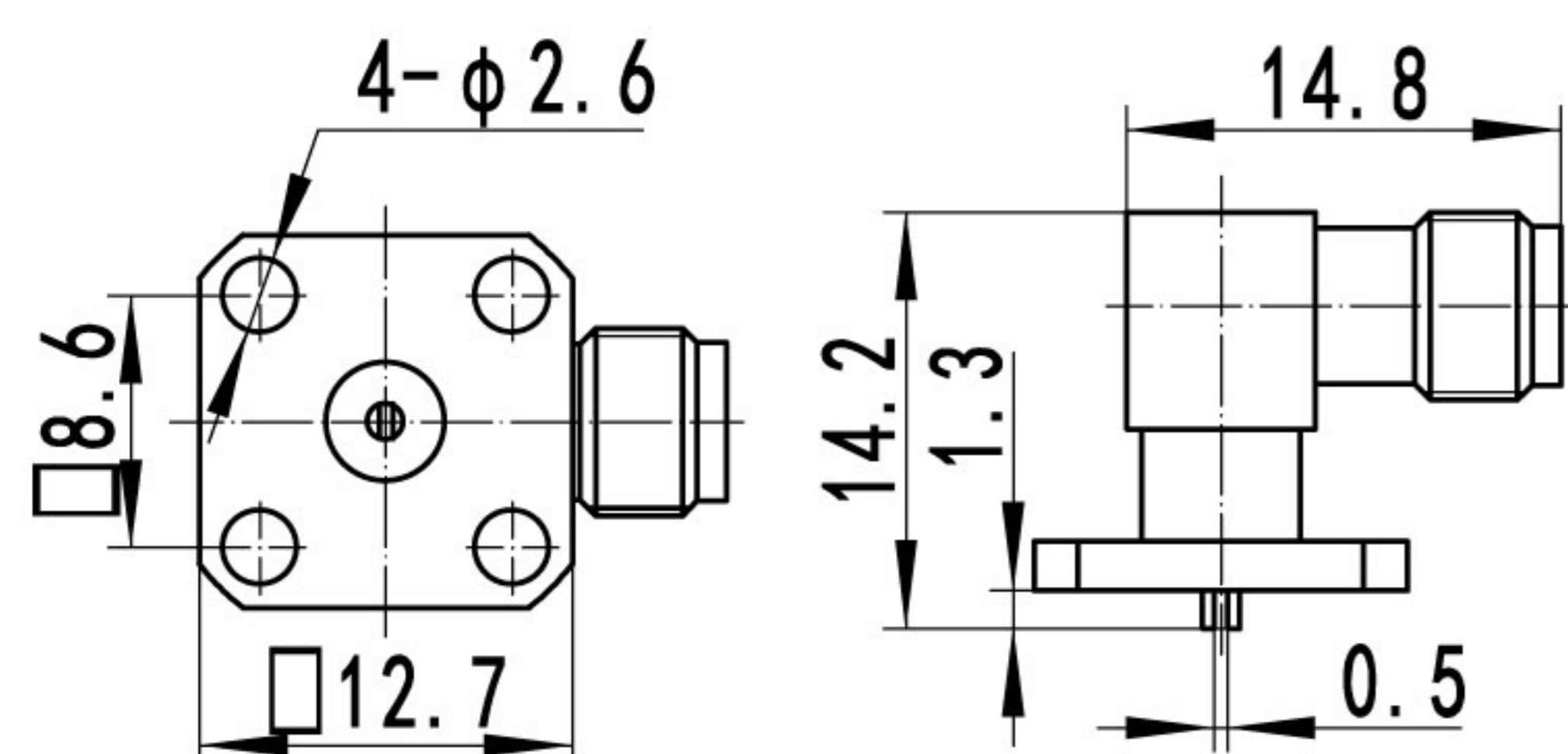
4. 法兰安装式终端连接器



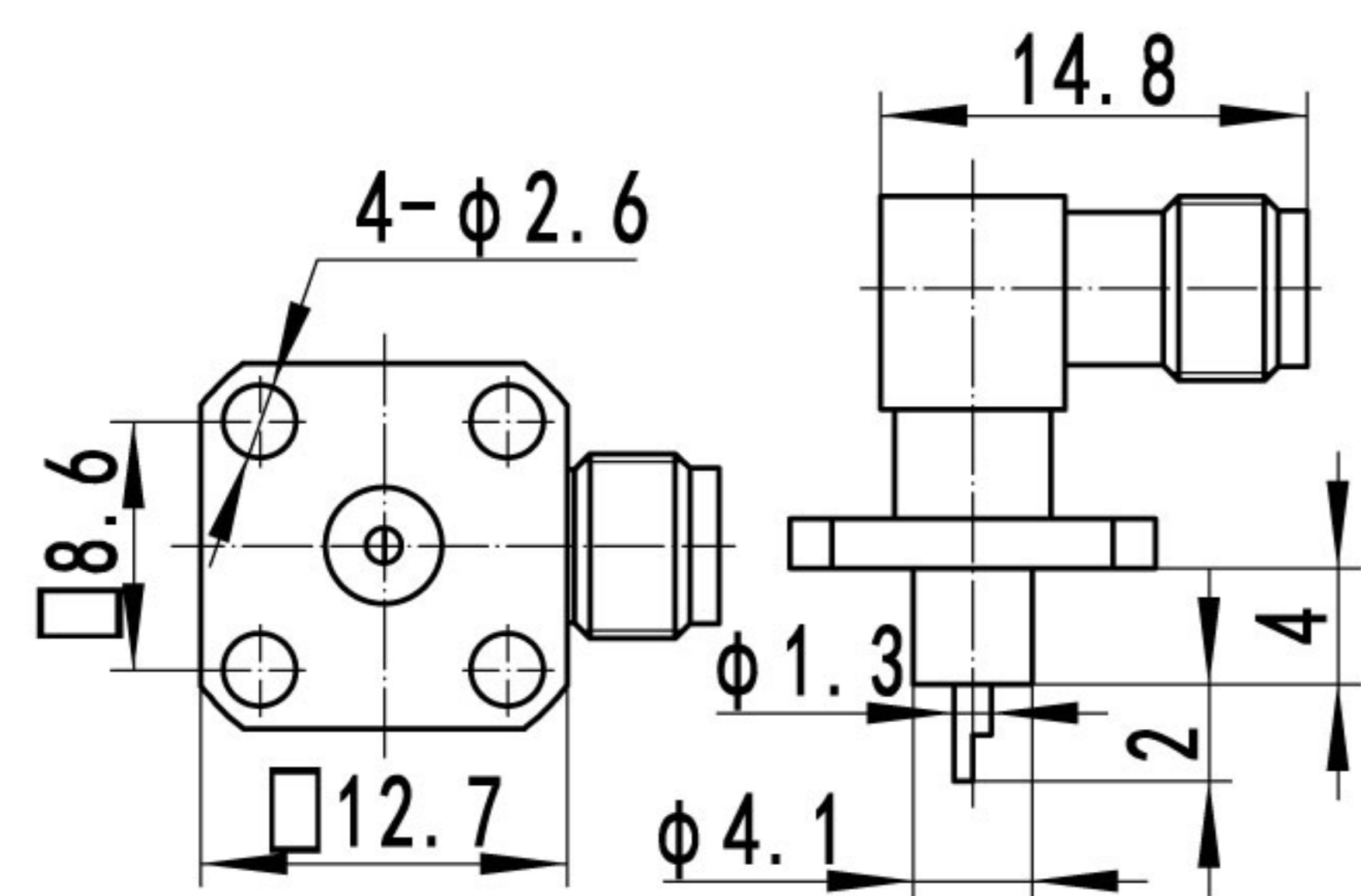
型号	电缆组别	备注
SMA-KFD252		A=8.0, B=4.2
SMA-KFD254		A=3.0, B=4.6



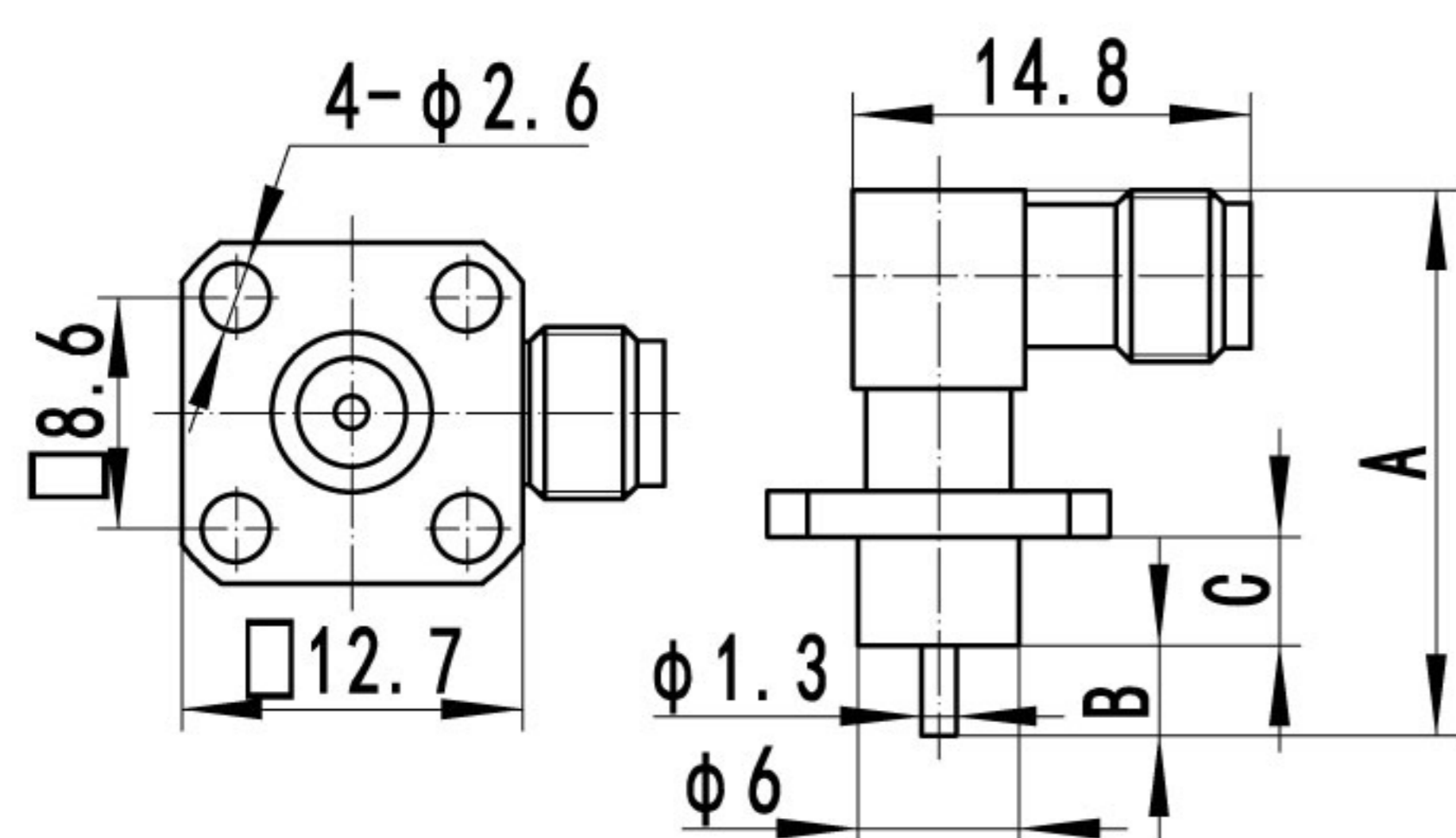
SMA-KFD365		A=5.0, B=3.0, C=1.3
------------	--	---------------------



SMA-KWFD		A=5.0, B=3.0, C=1.3
----------	--	---------------------

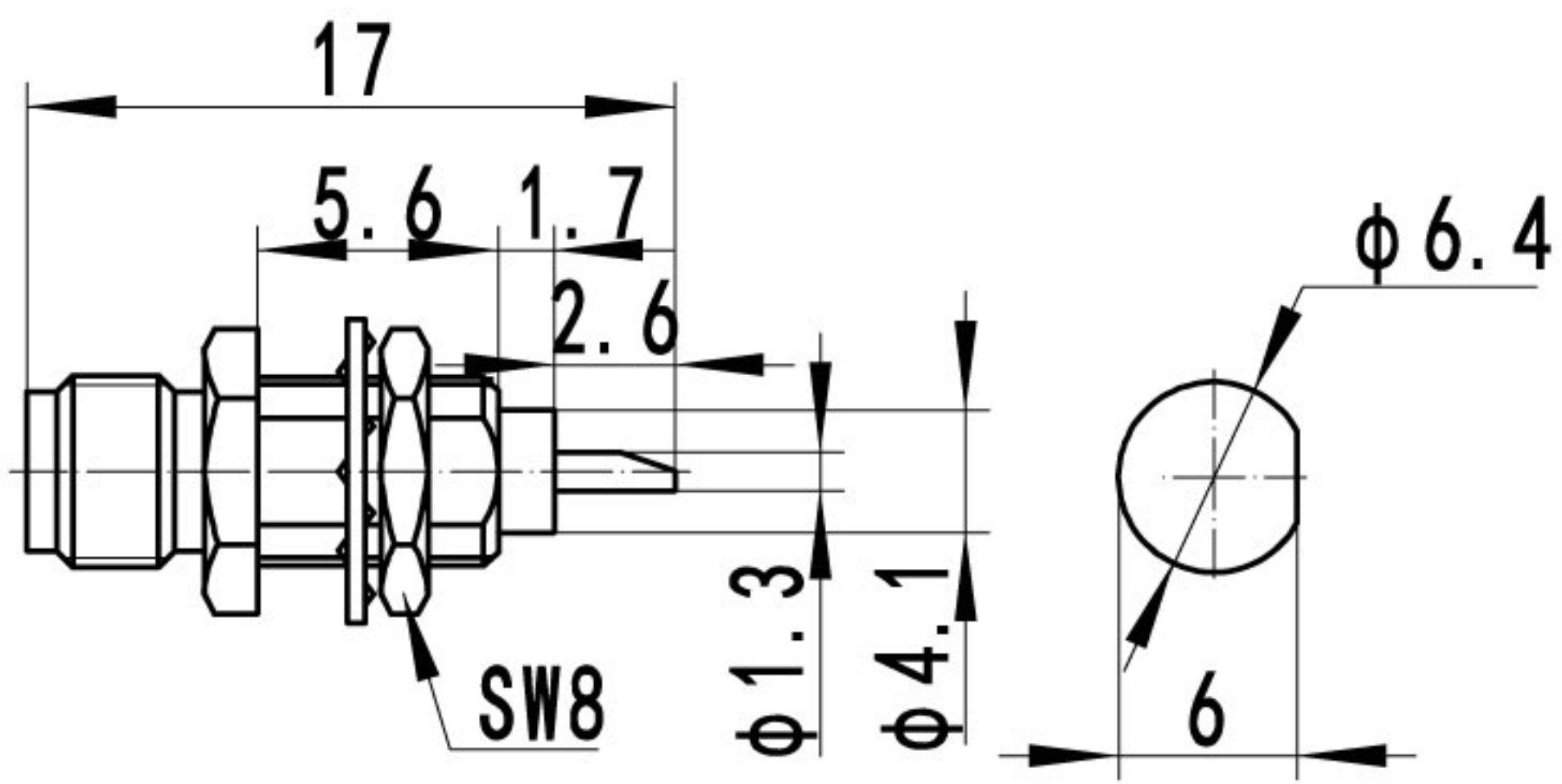


SMA-KEFD1		A=5.0, B=3.0, C=1.3
-----------	--	---------------------



SMA-KEFD2		A=18.9, B=2.0, C=4.0
SMA-KEFD10		A=20.9, B=3.0, C=5.0

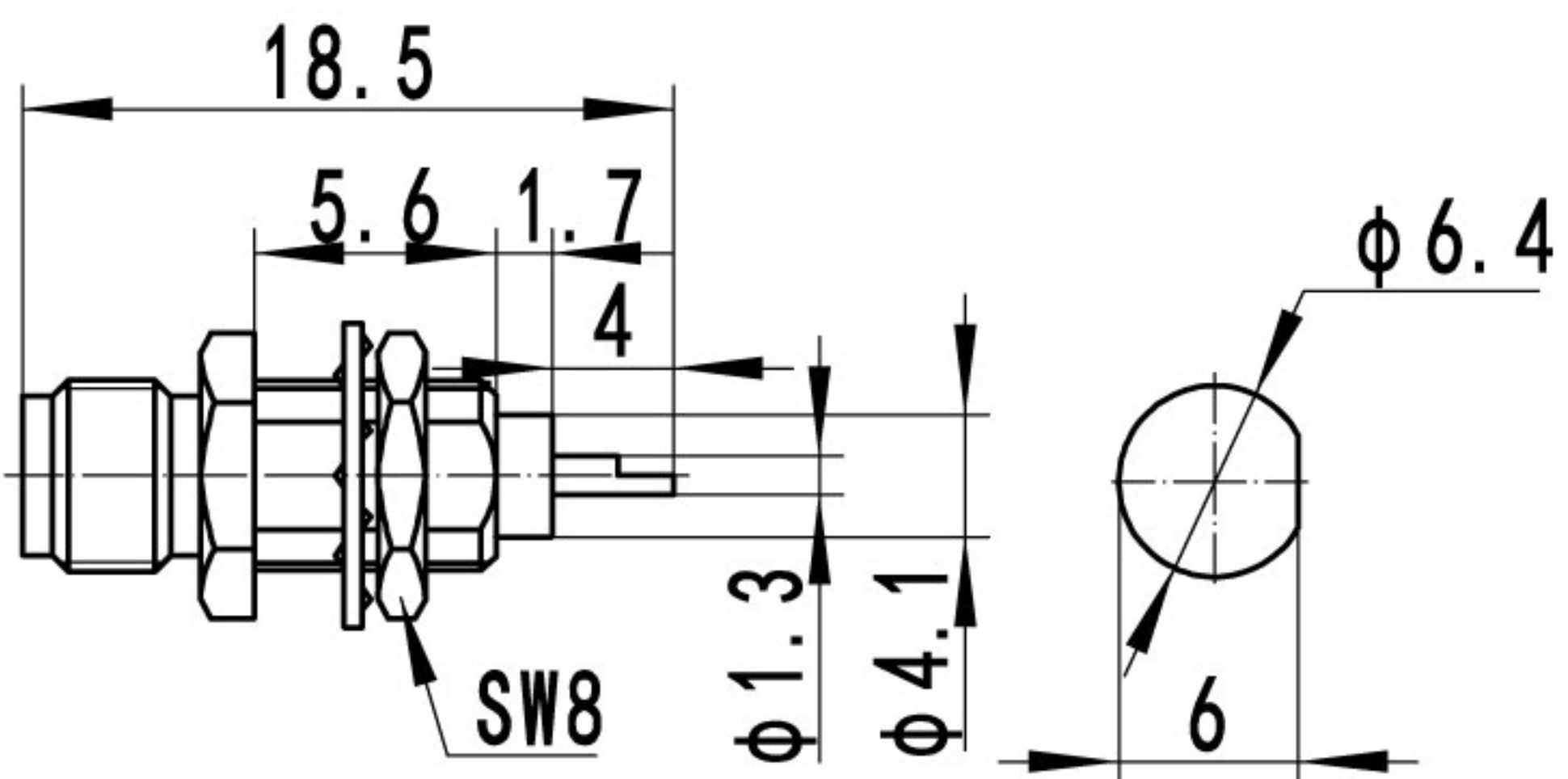
5.穿孔安装式终端连接器



型号

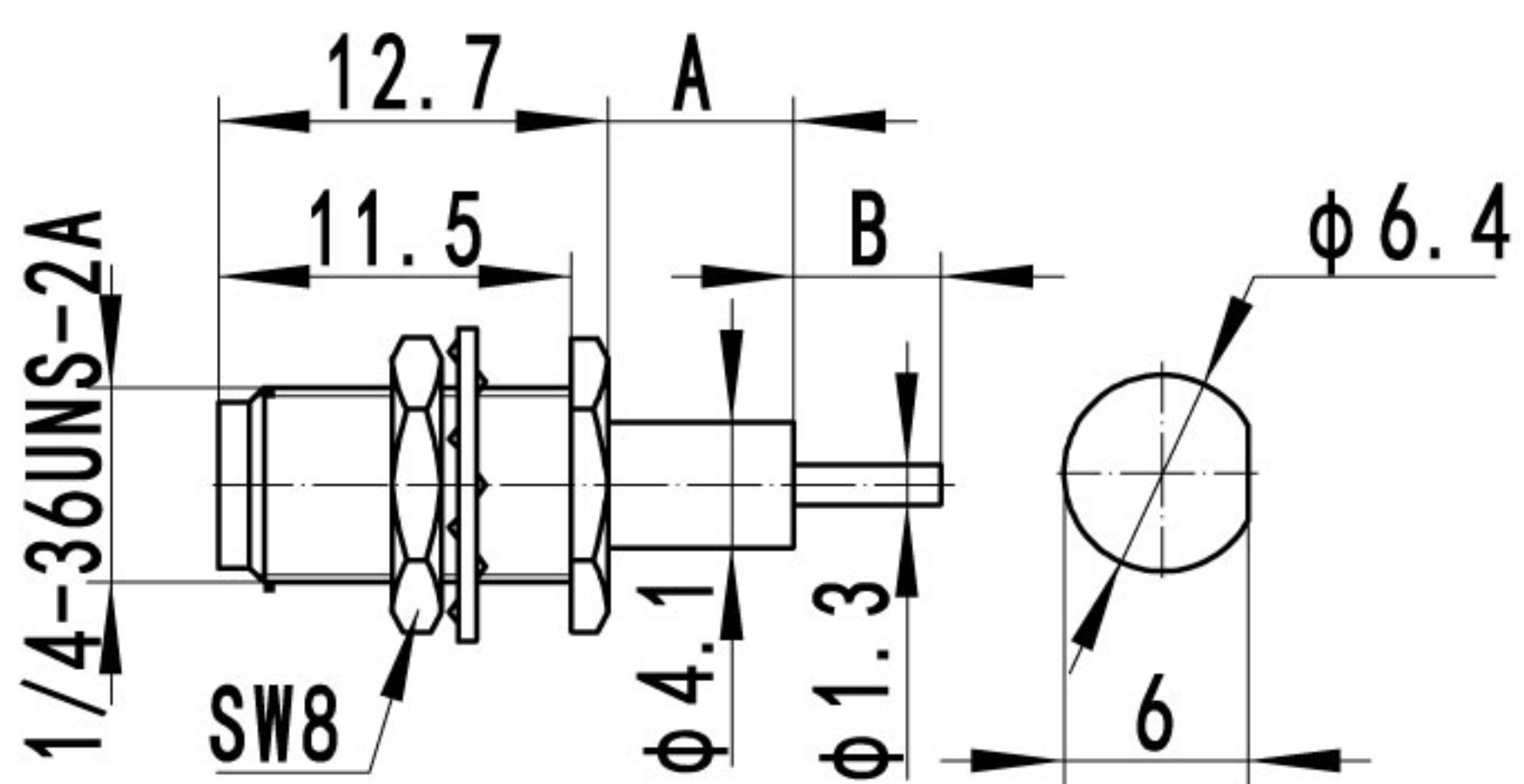
备注

SMA-KYD



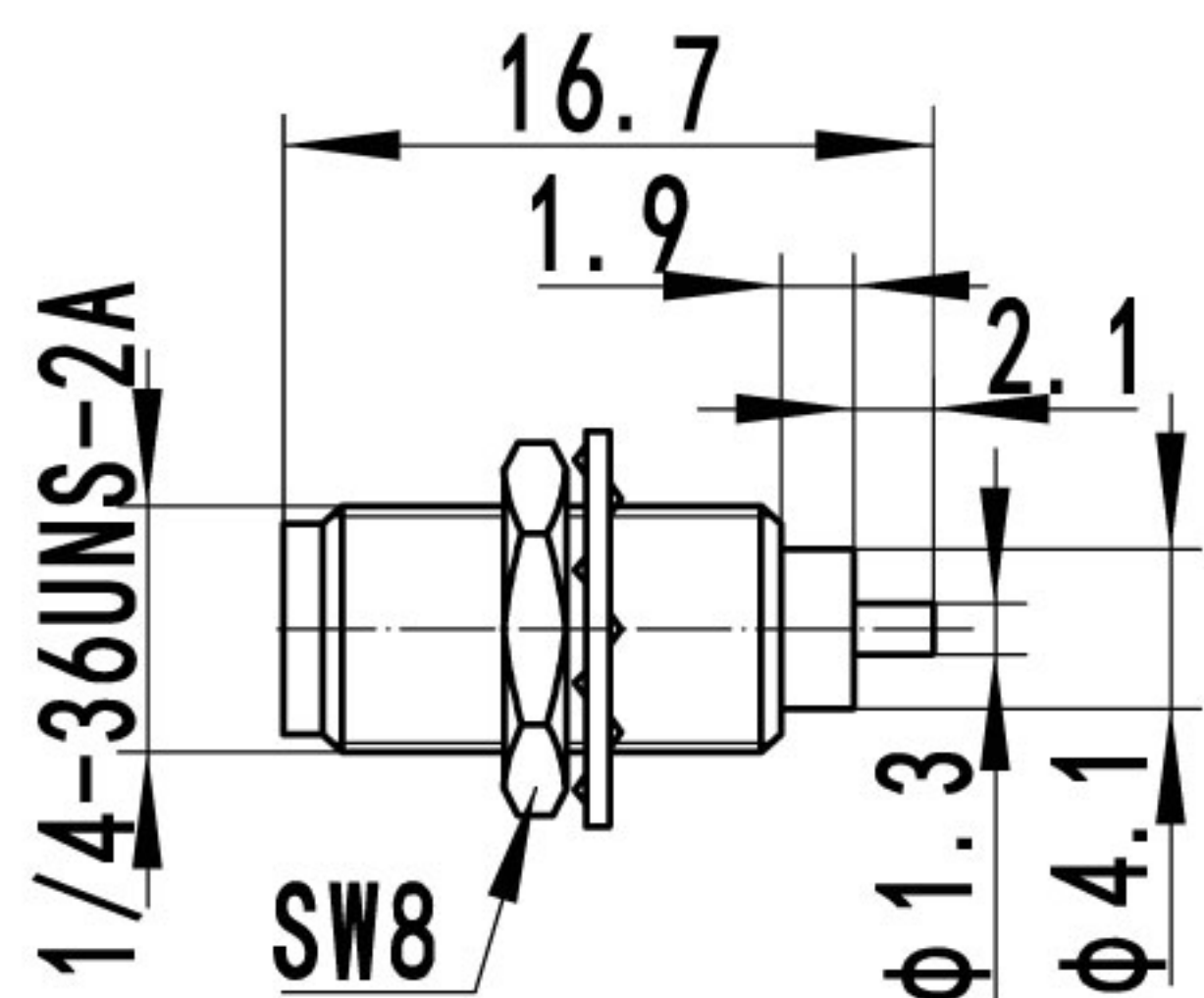
SMA-KYD10

47



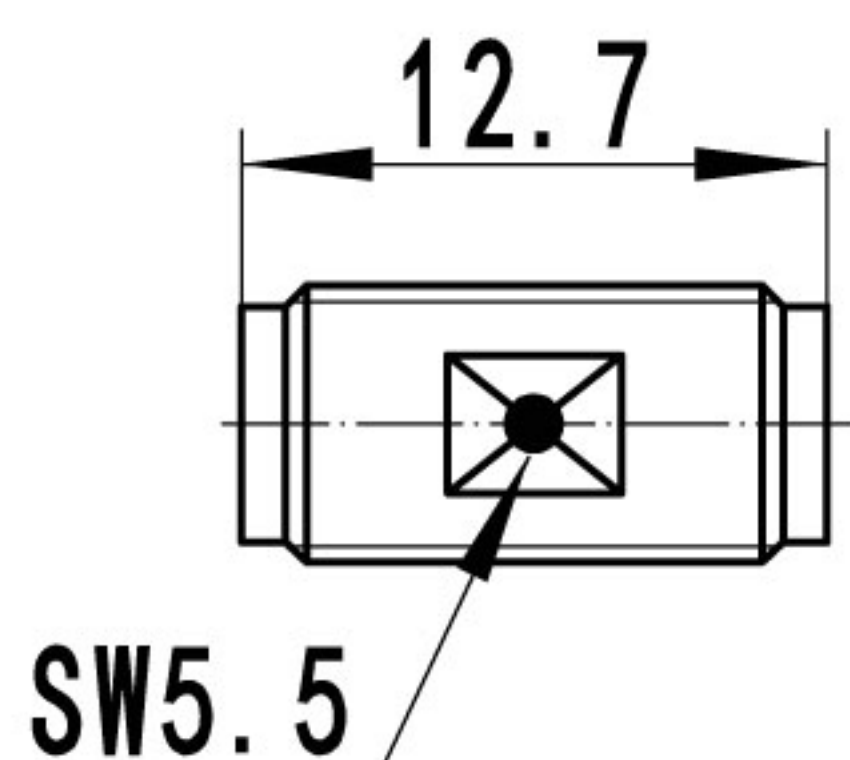
SMA-KYDa

SMA-KYDb



SMA-KYD2

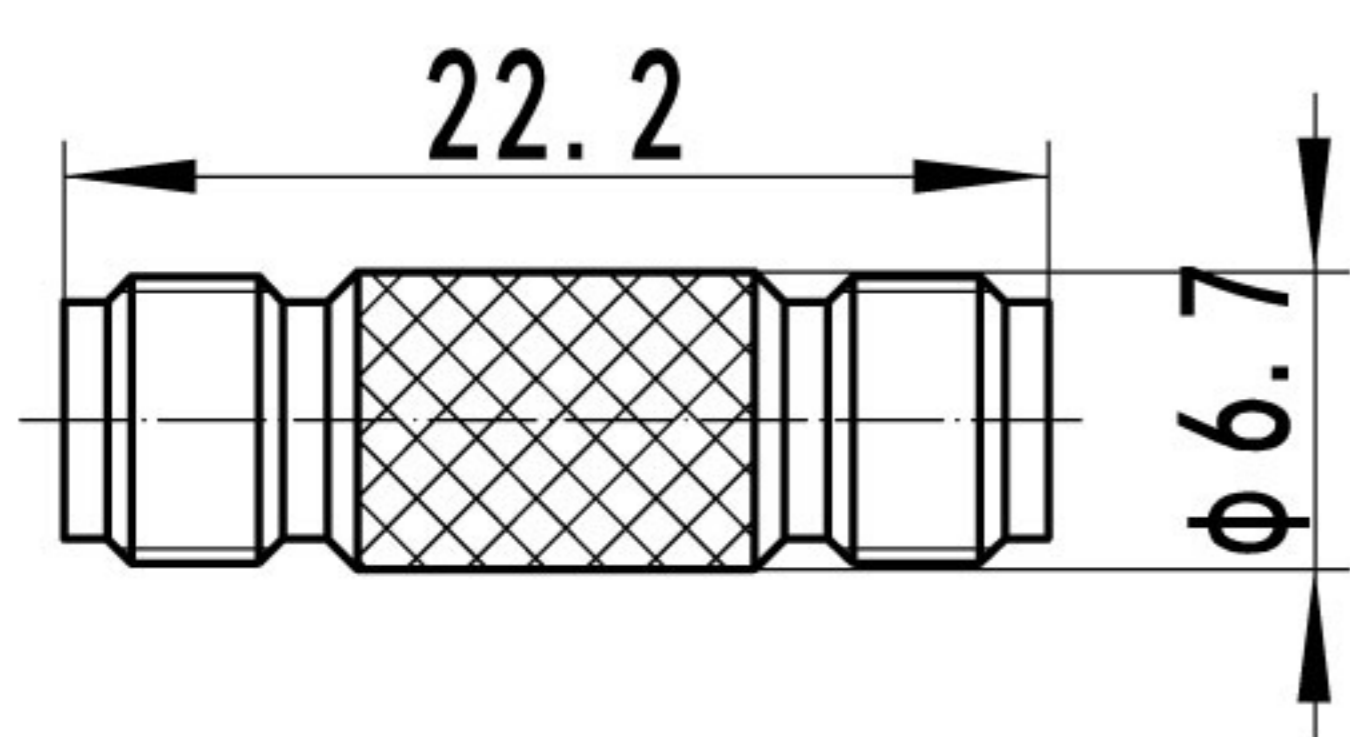
6.系列内转接器



SMA-KK

SMA(Ag)-KK

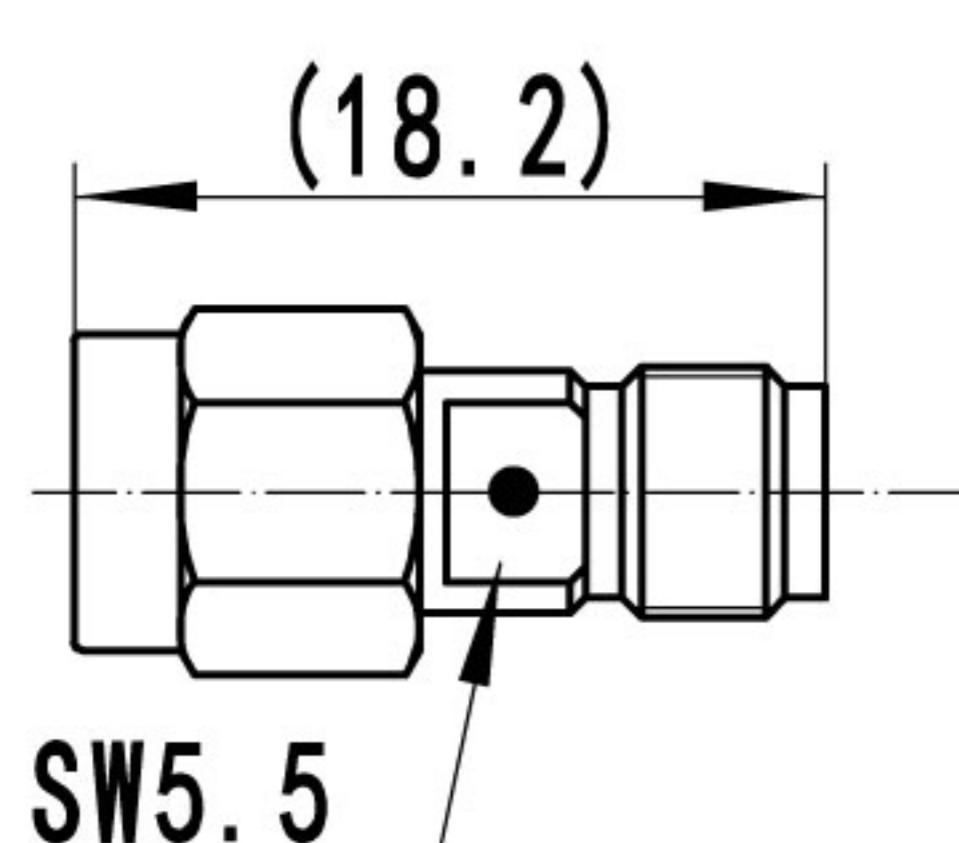
6.系列内转接器



型号

备注

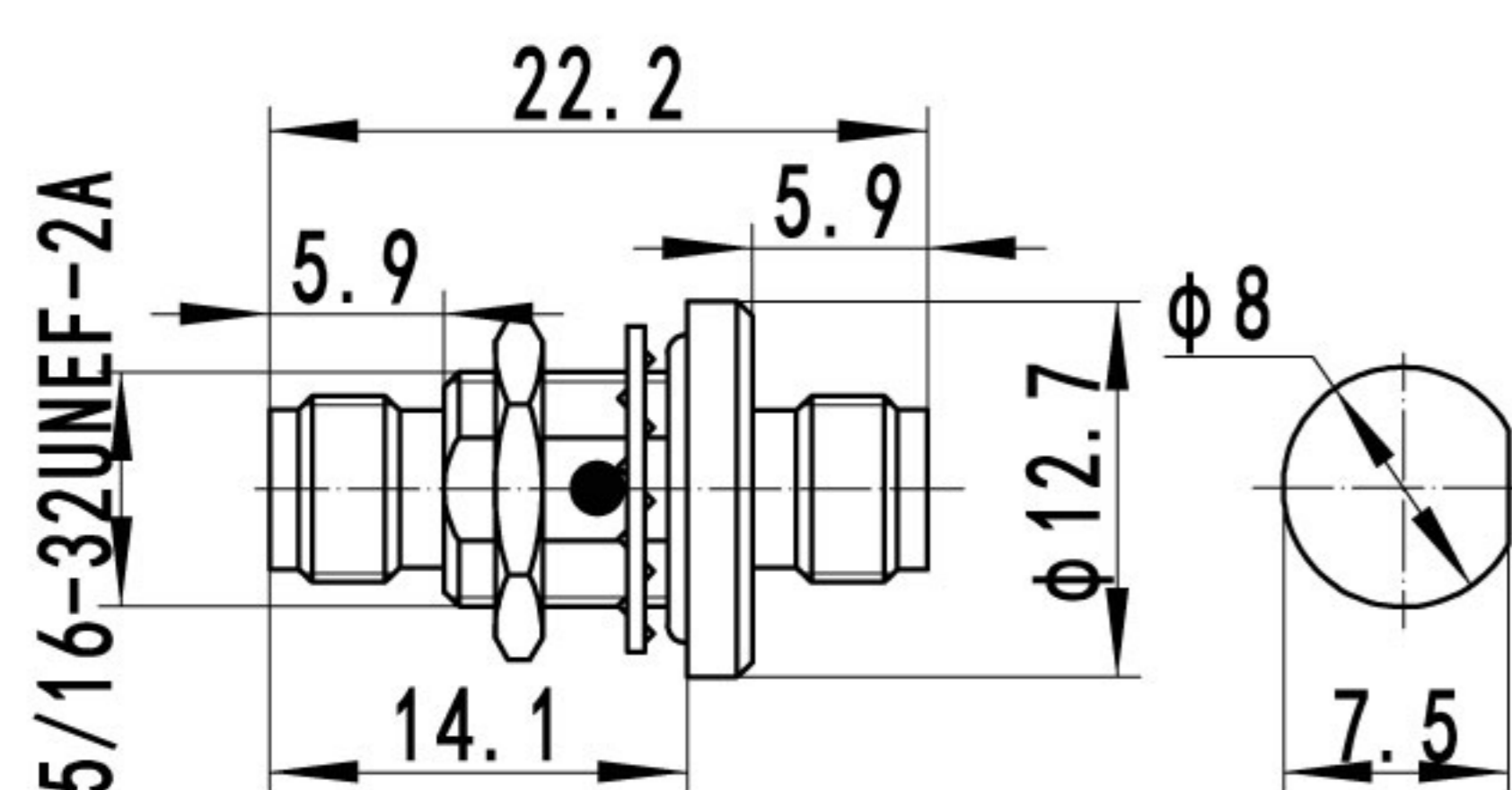
SMA-KK1



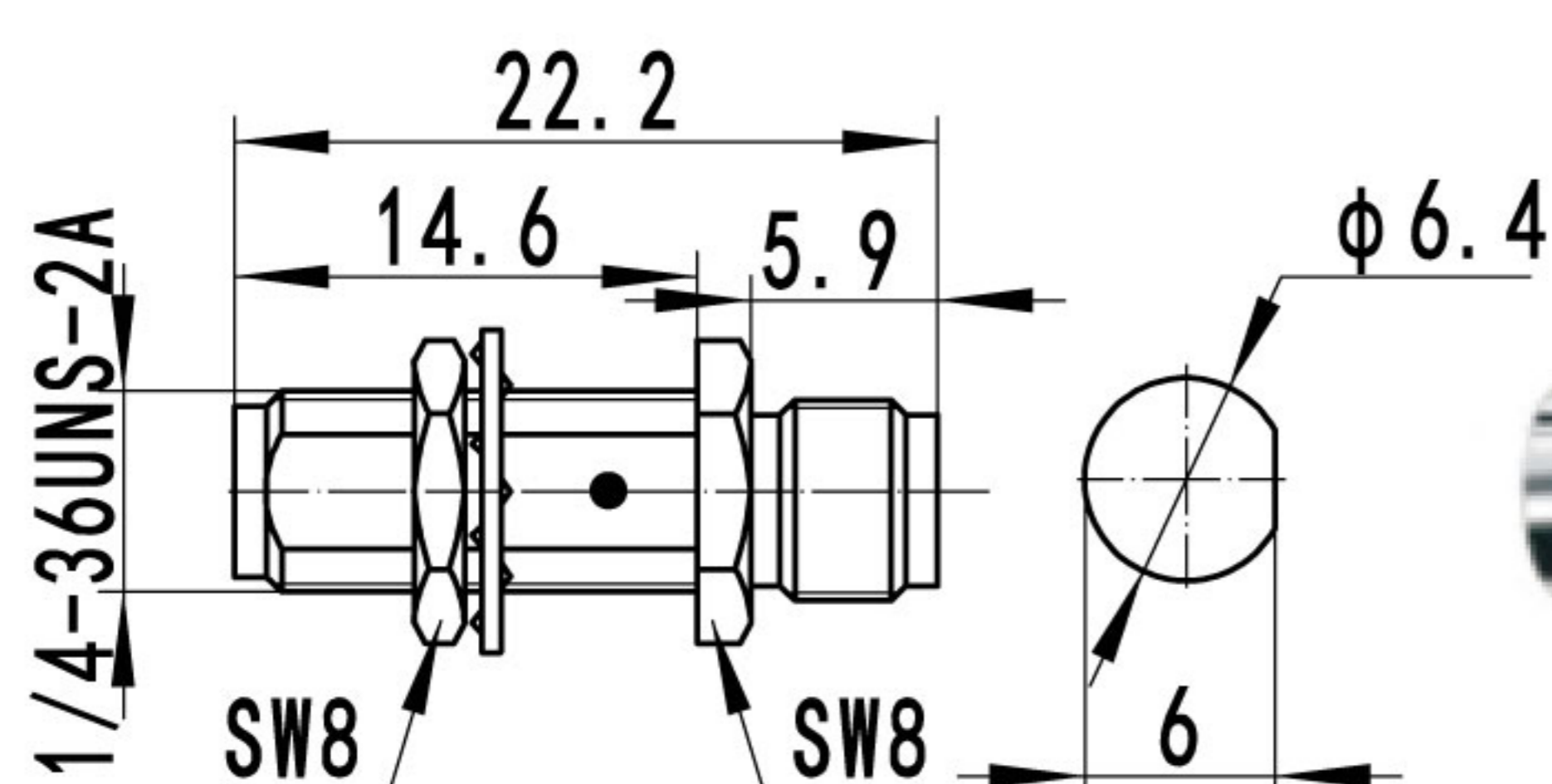
SMA-JK

SMA(Ag)-JK

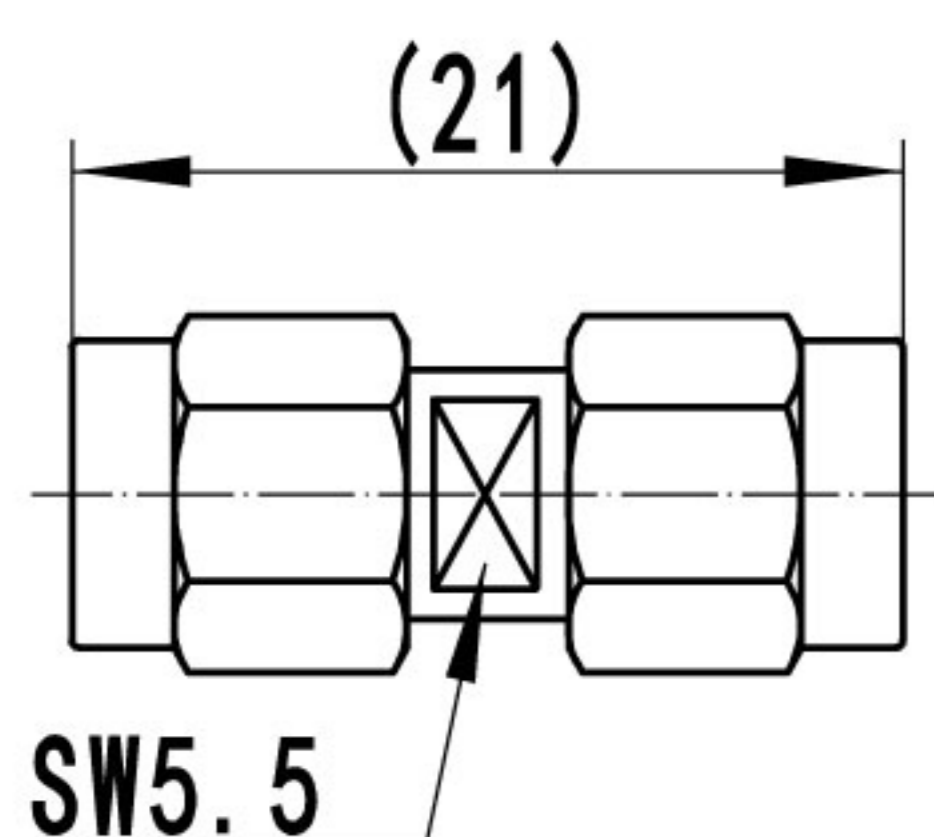
镀银



SMA-KKY-1



SMA-KYK

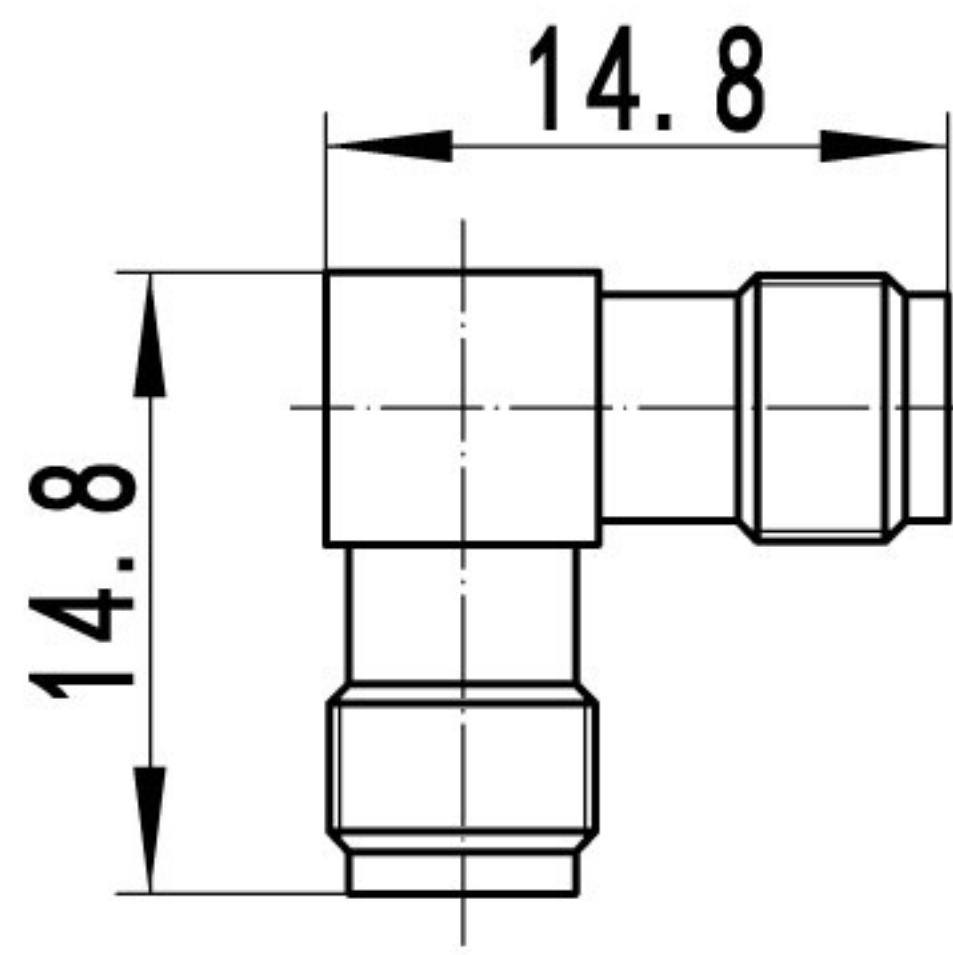


SMA-JJ

SMA(Ag)-JJ

镀银

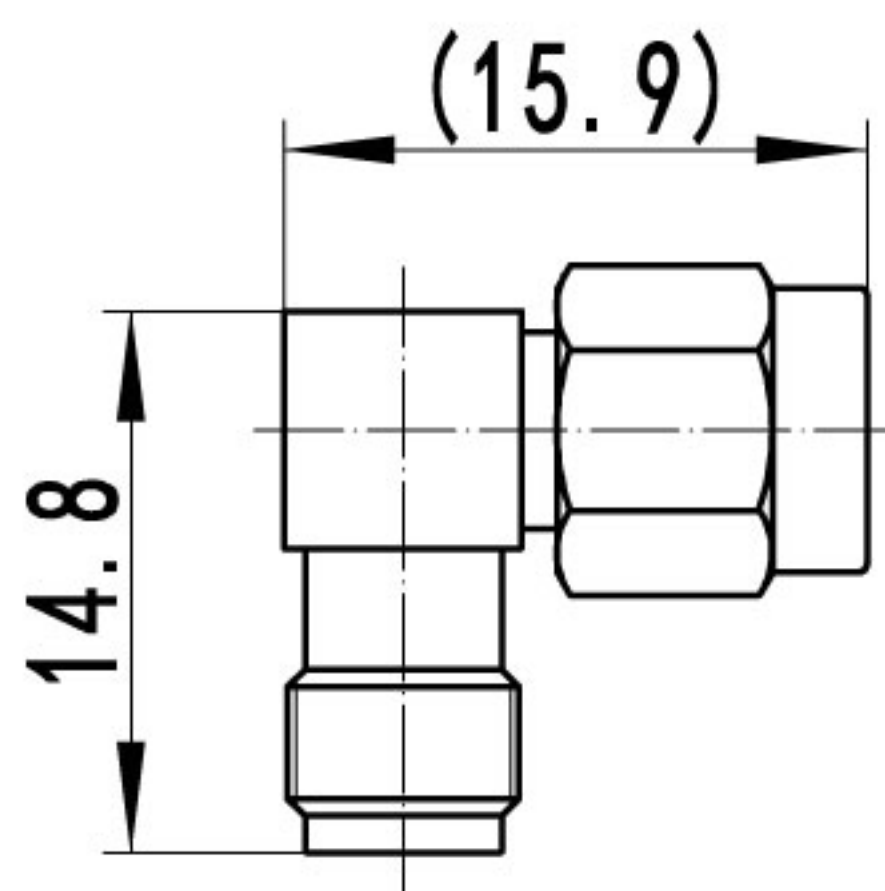
6.系列内转接器



型号

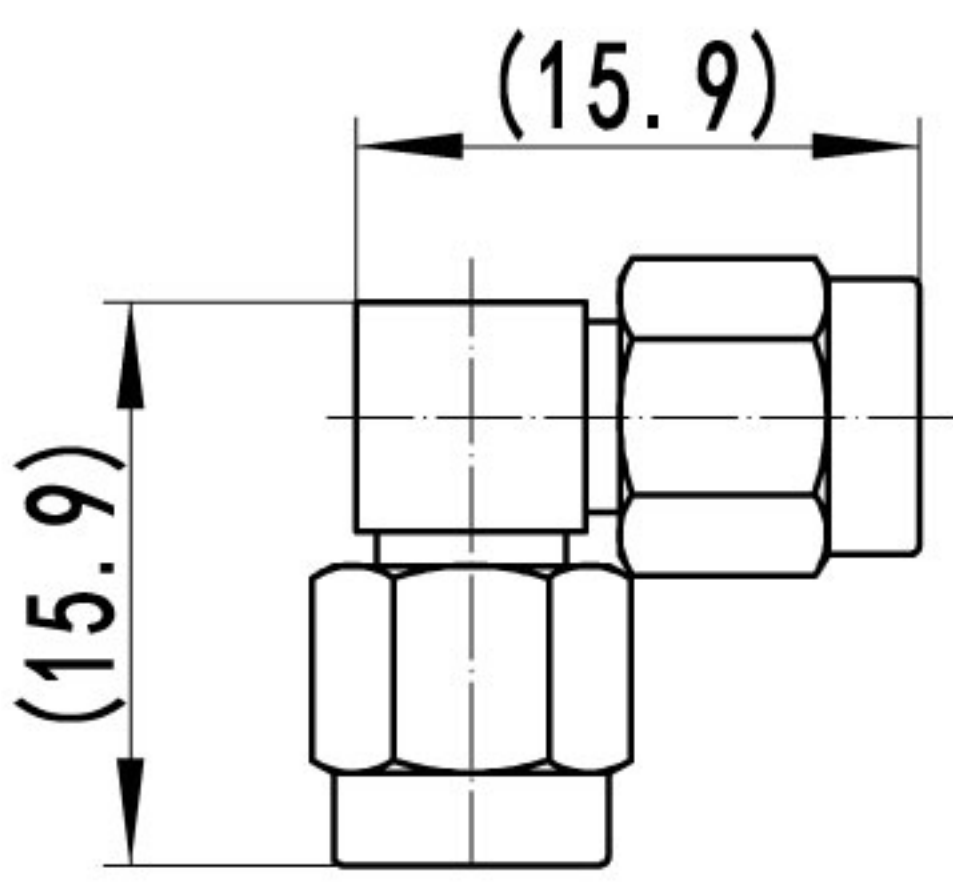
备注

SMA-KWK

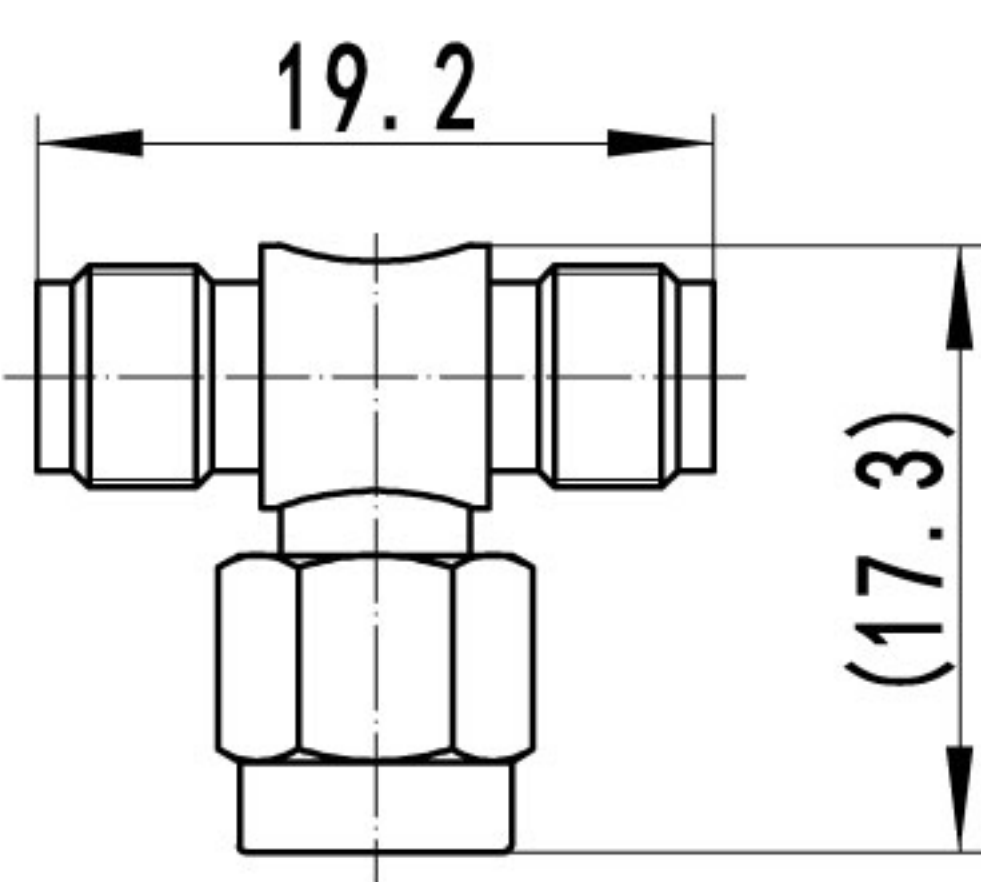


SMA-JWK

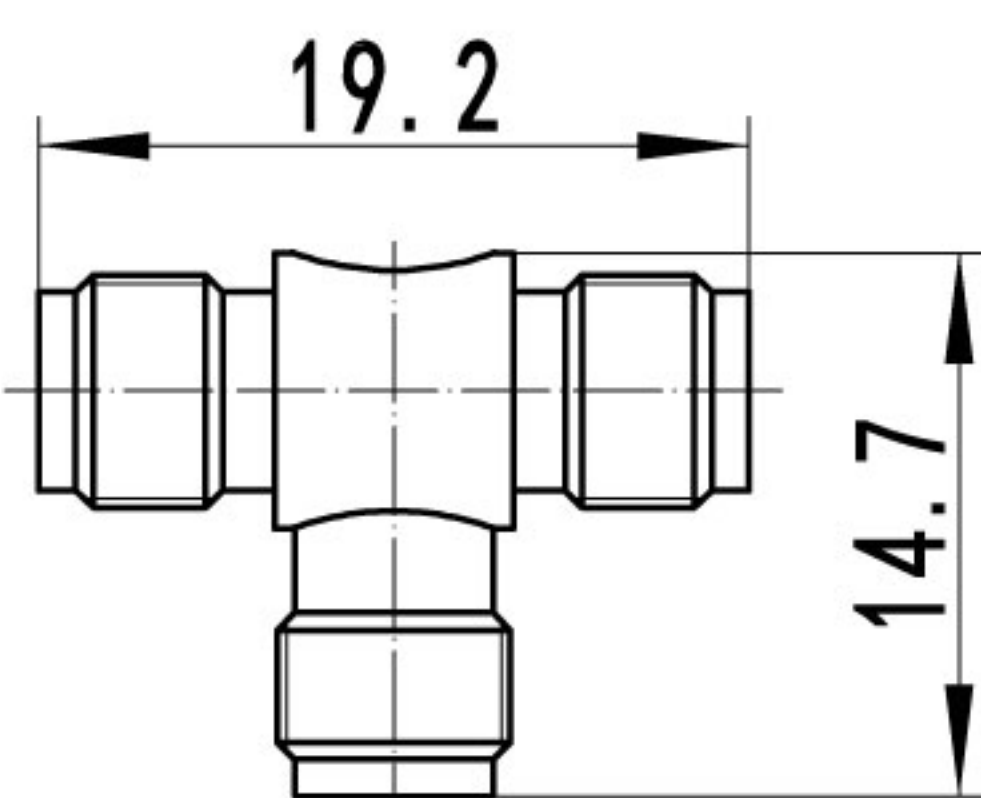
49



SMA-JWJ



SMA-KJK



SMA-KKK