

SMC系列产品是按照MIL-C-39012, IEC169-9和CECC22140详细规范研制生产的一种小型螺纹式射频同轴连接器, 具有体积小、重量轻、使用方便、电性能优良等特点, 适用于无线电设备和电子仪器的高频回路中连接射频同轴电缆用。

主要技术特征

环境参数

温度范围	-65~+165℃
------	-----------

电气性能

特征阻抗	50Ω
工作电压	250V
频率范围	0-10GHz
介质耐压	750V
接触电阻	内导体: ≤6mΩ ,外导体: ≤1mΩ
绝缘电阻	≥5000MΩ
电压驻波比	直式 ≤1.25 弯式 ≤1.36

材料与涂覆

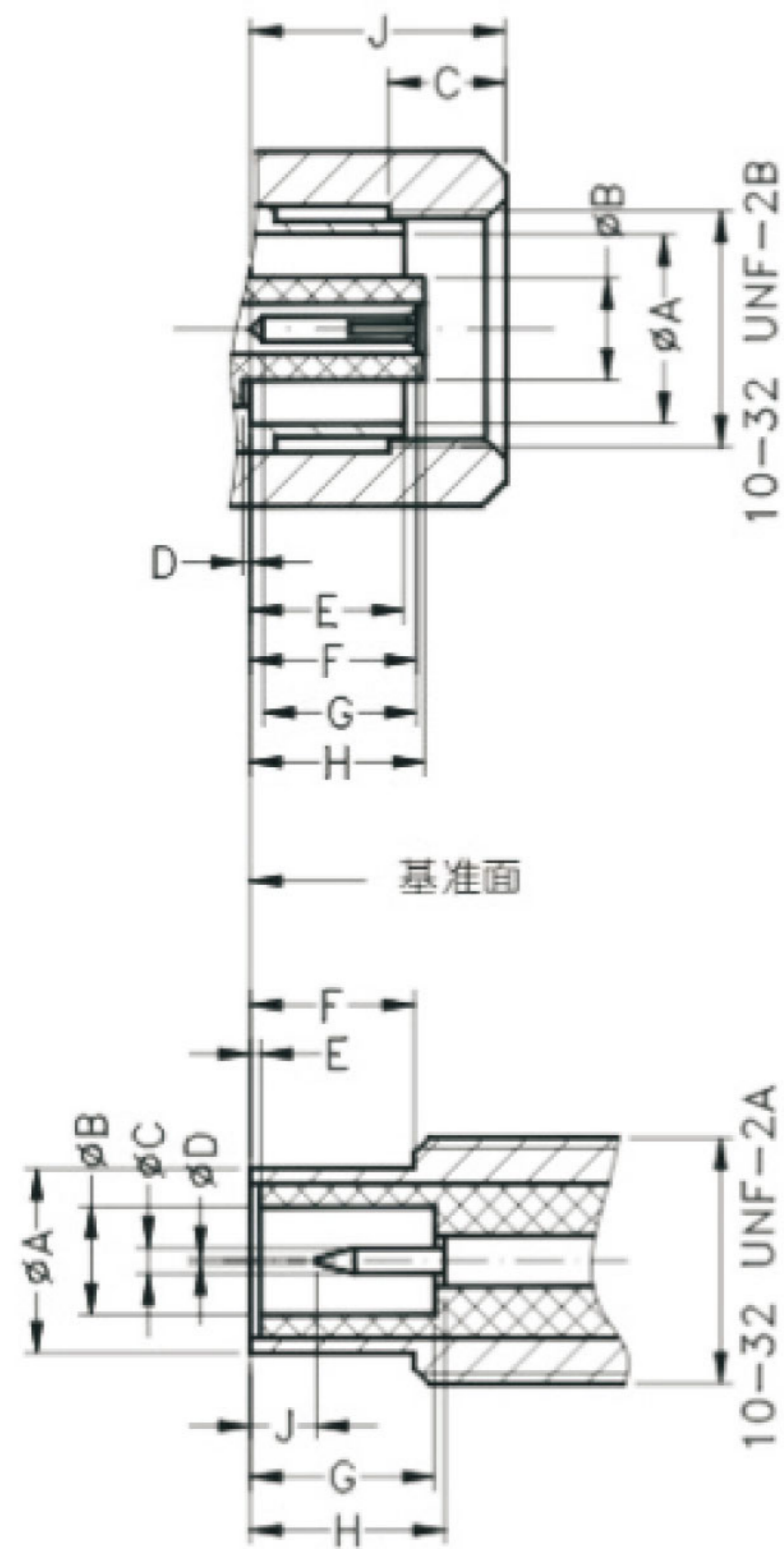
壳体	黄铜镀硬金或镍及不锈钢钝化
插针	锡青铜镀硬金
插孔	铍青铜镀硬金
绝缘体	聚四氟乙烯
压接套	铜合金镀镍或镀金

连接器耐久性	500次
--------	------

界面尺寸：

	插头(mm)	
	最小值	最大值
A	3.73	3.81
B	2.00	2.06
C	2.79	
D	0.00	0.30
E		3.10
F	3.05	3.40
G	2.79	
H	3.15	3.40
J	4.45	5.92

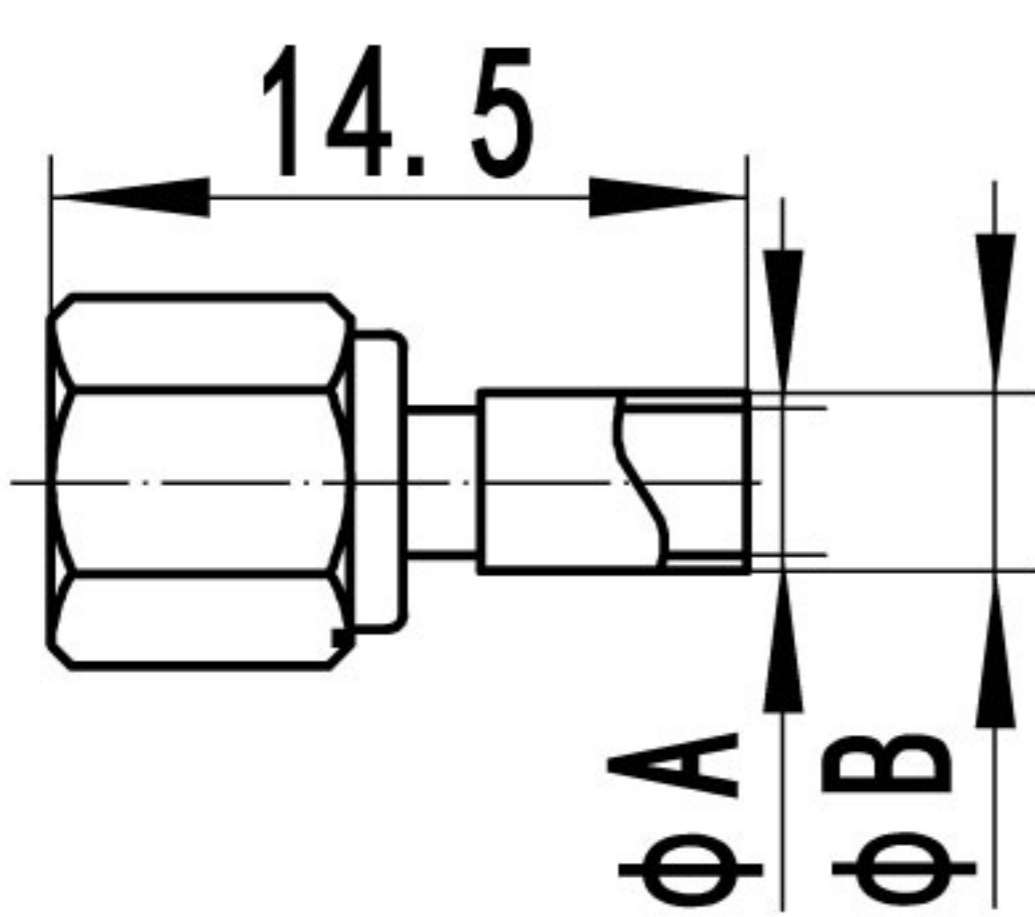
A	3.63	3.71
B	2.08	2.16
C	0.48	0.53
D		0.25
E	0.00	0.30
F	3.12	3.38
G	3.40	3.66
H	3.40	3.76
J	0.61	



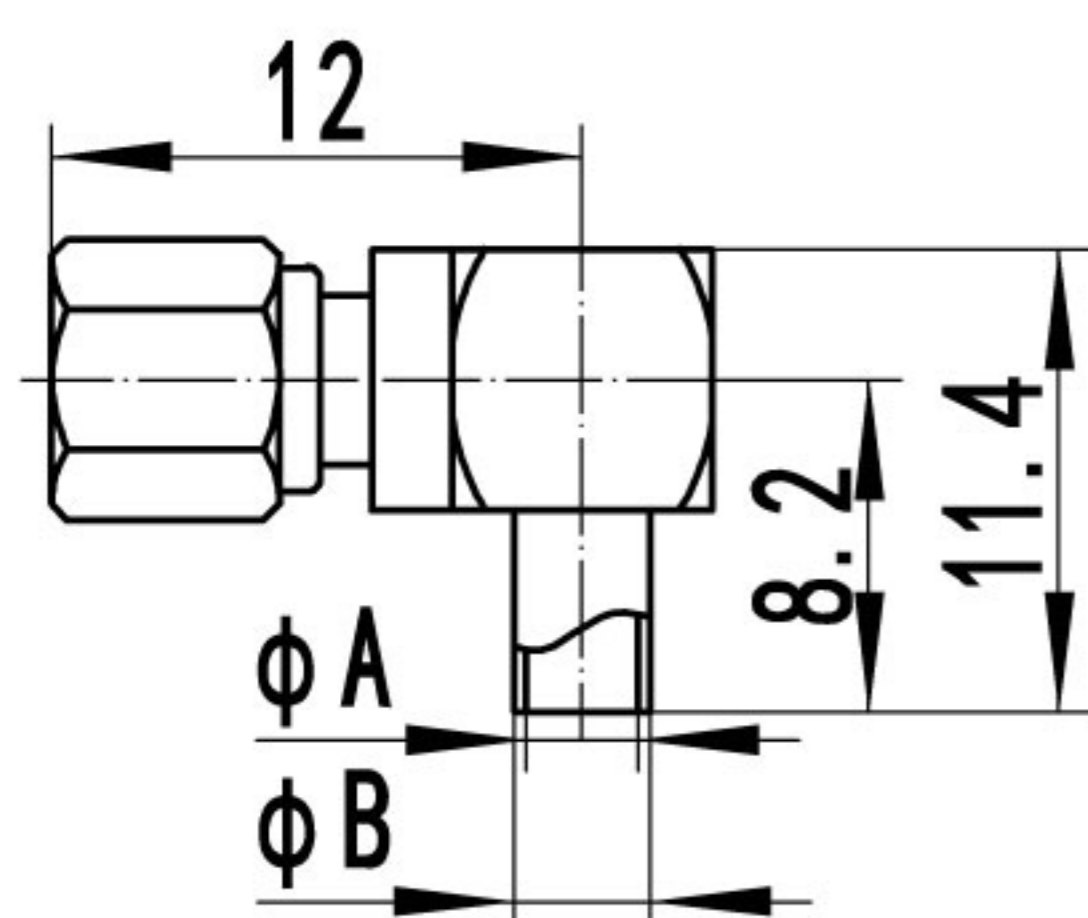
JACK

PLUG

1.半刚电缆、半柔电缆连接器

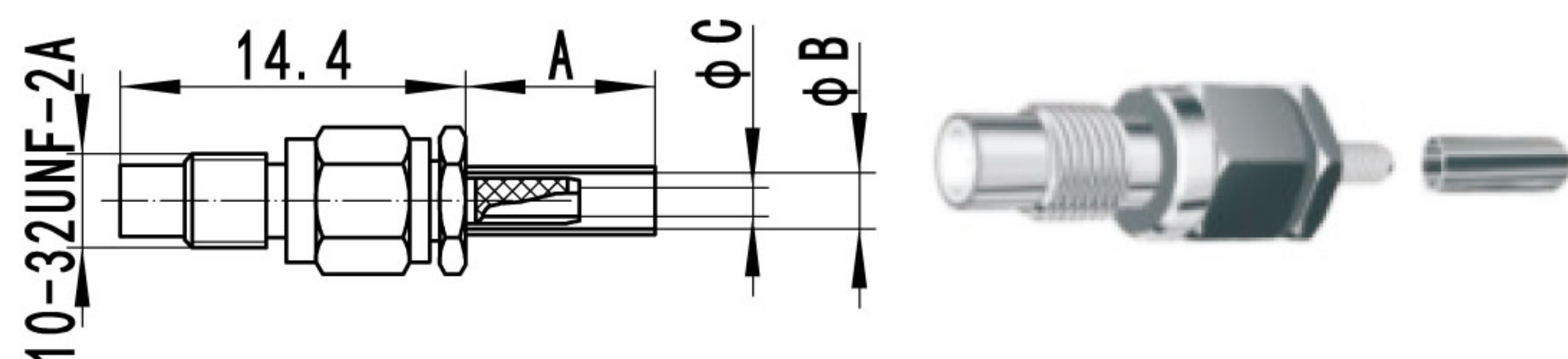


型号	电缆组别	备注
SMC-KB2	085	A=2.2, B=3.0
SMC-KB3	141	A=3.6, B=4.6

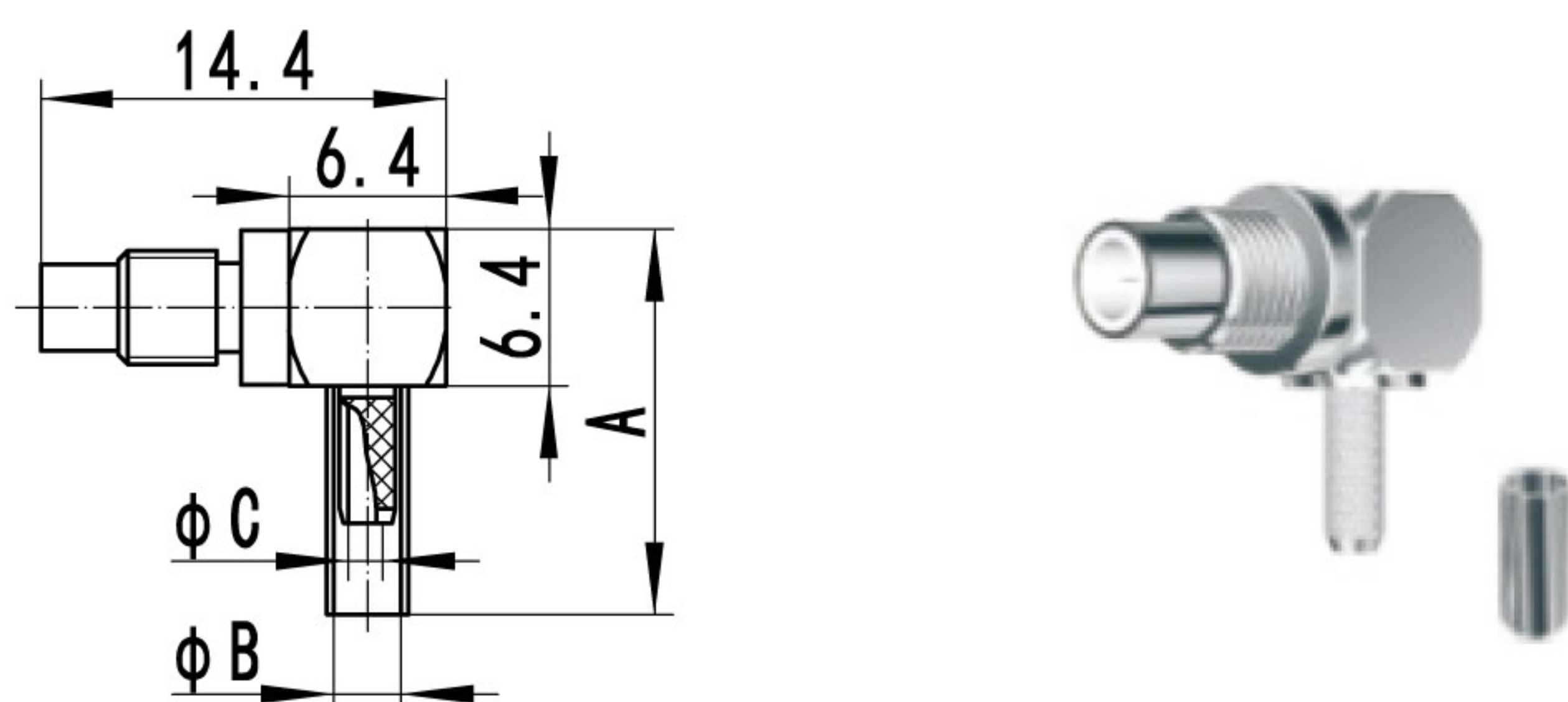


SMC-KWB2	085	A=2.2, B=3.0
SMC-KWB3	141	A=3.6, B=4.6

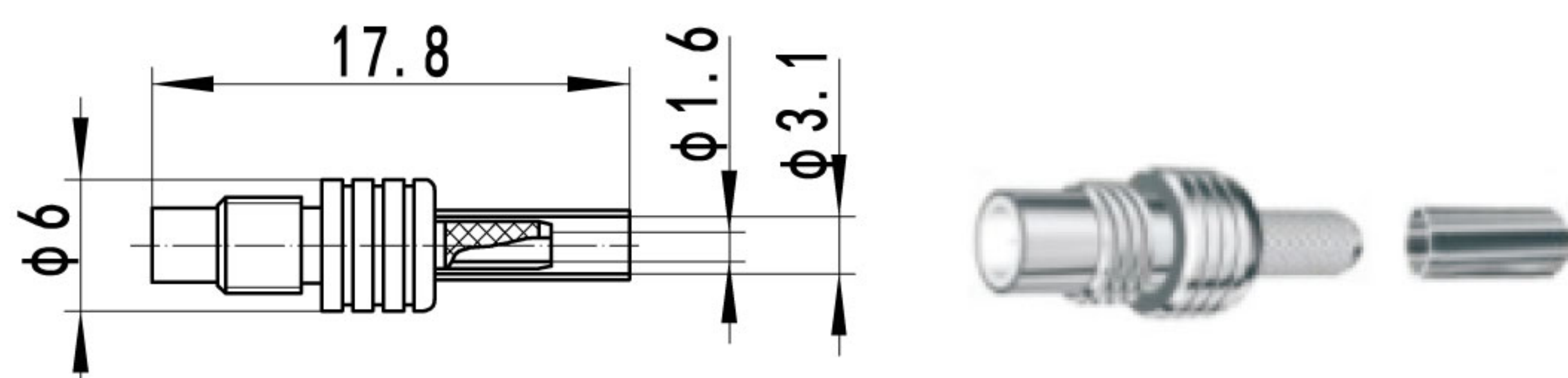
2. 软电缆连接器



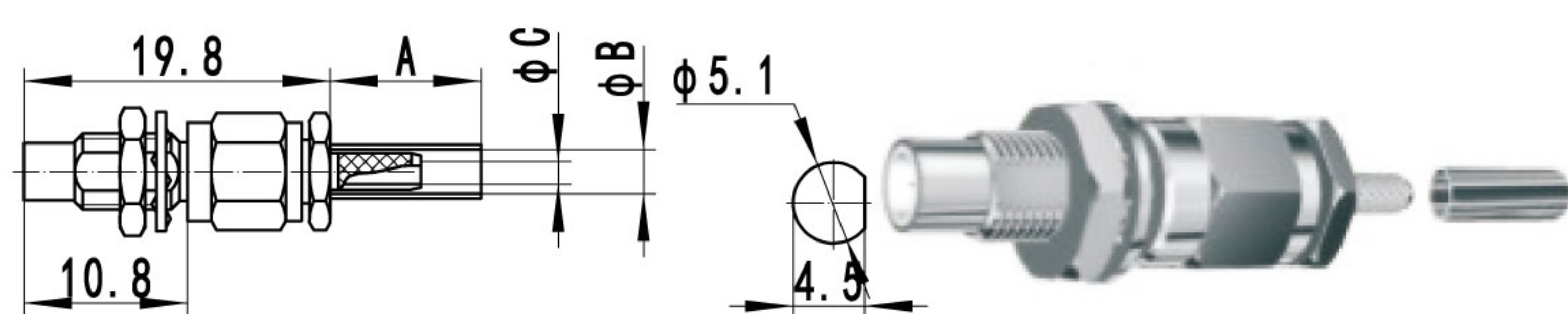
型号	电缆组别	备注
SMC-J2	2/50S	A=7.5,B=2.5,C=1.0
SMC-J2.5	2.6/50S	A=9.5,B=2.8,C=1.6
SMC-J2.5D	2.6/50D	A=9.5,B=3.4,C=1.6
SMC-J3	3/50S	A=9.5,B=3.1,C=1.6



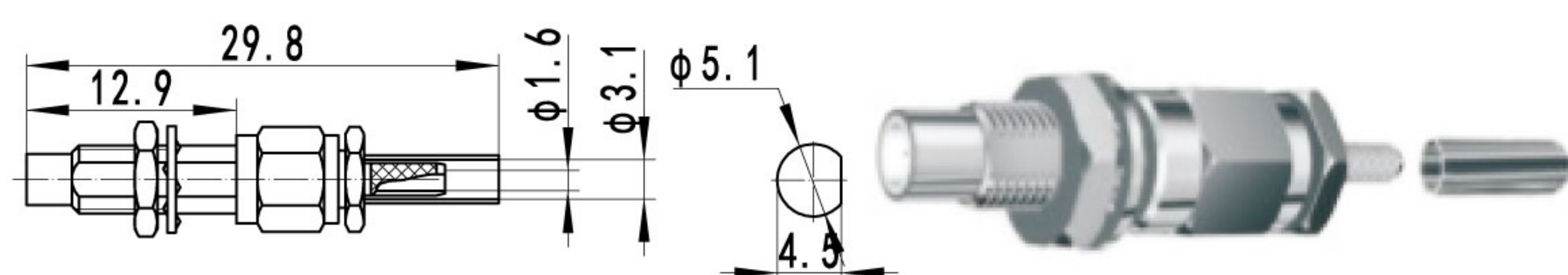
SMC-JW2.5	2.6/50S	A=16.9,B=2.8,C=1.6
SMC-JW2.5D	2.6/50D	A=16.9,B=3.4,C=1.6
SMC-JW3	3/50S	A=16.9,B=3.1,C=1.6



SMC-J3Y	3/50S	
---------	-------	--

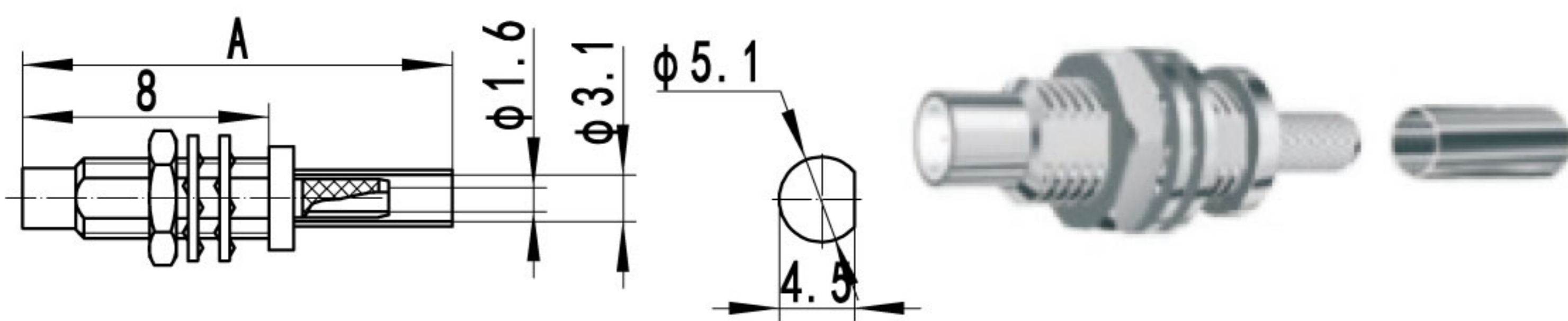


SMC-JY2	2/50S	A=7.5,B=2.5,C=1.0
SMC-JY2.5	2.6/50S	A=9.5,B=2.8,C=1.6
SMC-JY2.5D	2.6/50D	A=9.5,B=3.4,C=1.6
SMC-JY3	3/50S	A=9.5,B=3.1,C=1.6

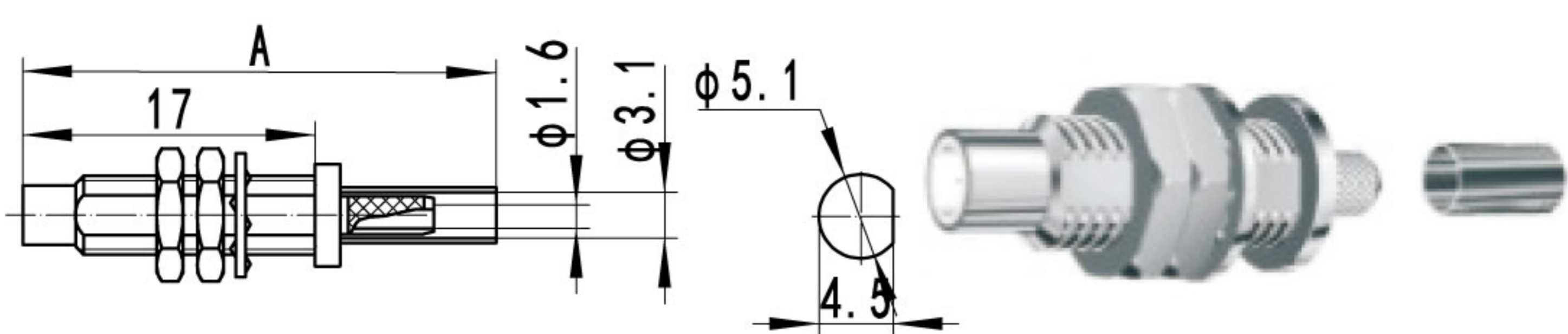


SMC-JY3A	3/50S	
----------	-------	--

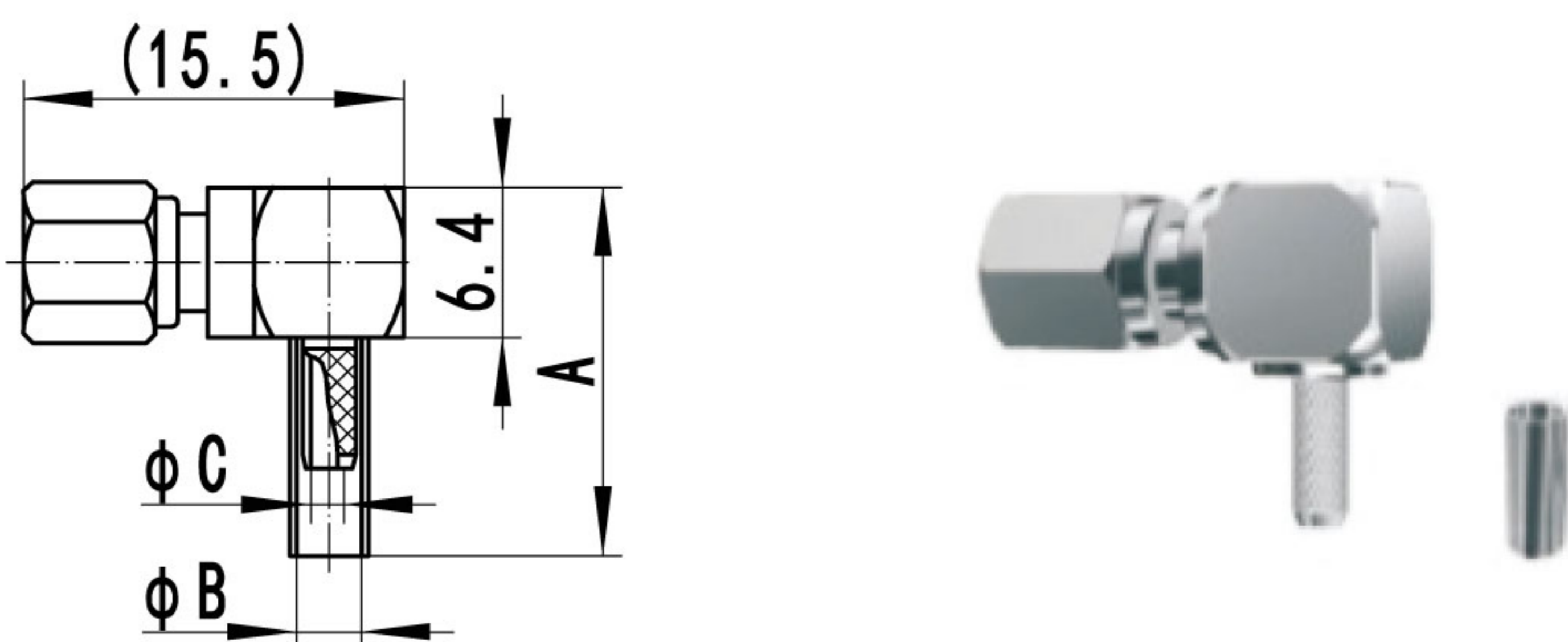
2. 软电缆连接器



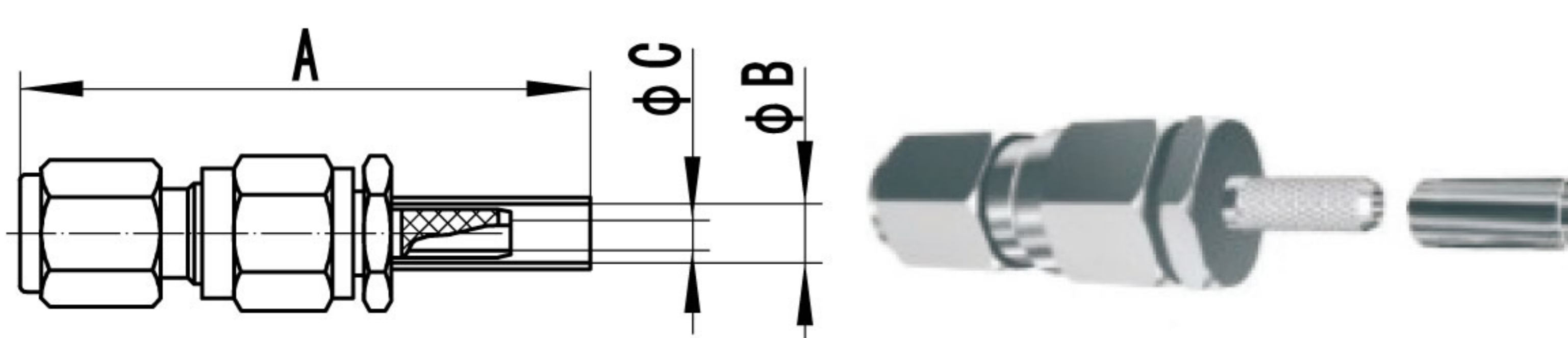
型号	电缆组别	备注
SMC-JY3AY	3/50S	A=22,B=12.8
SMC-JY3BY	3/50S	A=20,B=13.8



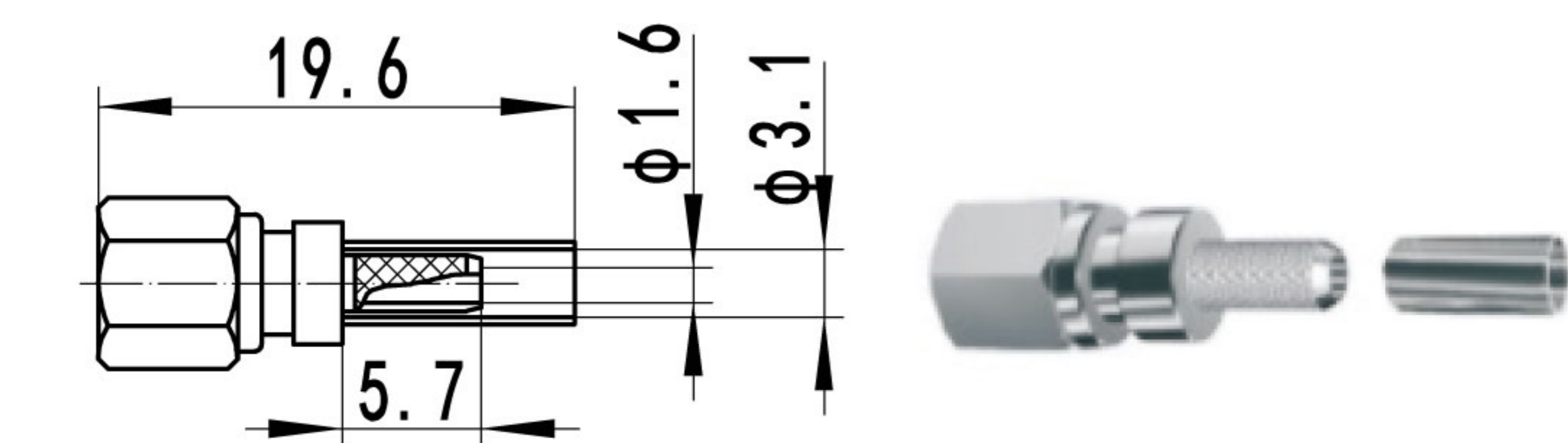
SMC-JY3CY	3/50S	
-----------	-------	--



SMC-KW2	2/50S	A=14.9,B=2.5,C=1.0
SMC-KW2.5	2.6/50S	A=16.9,B=2.8,C=1.6
SMC-KW2.5D	2.6/50D	A=16.9,B=3.4,C=1.6
SMC-KW3	3/50S	A=16.4,B=3.1,C=1.6

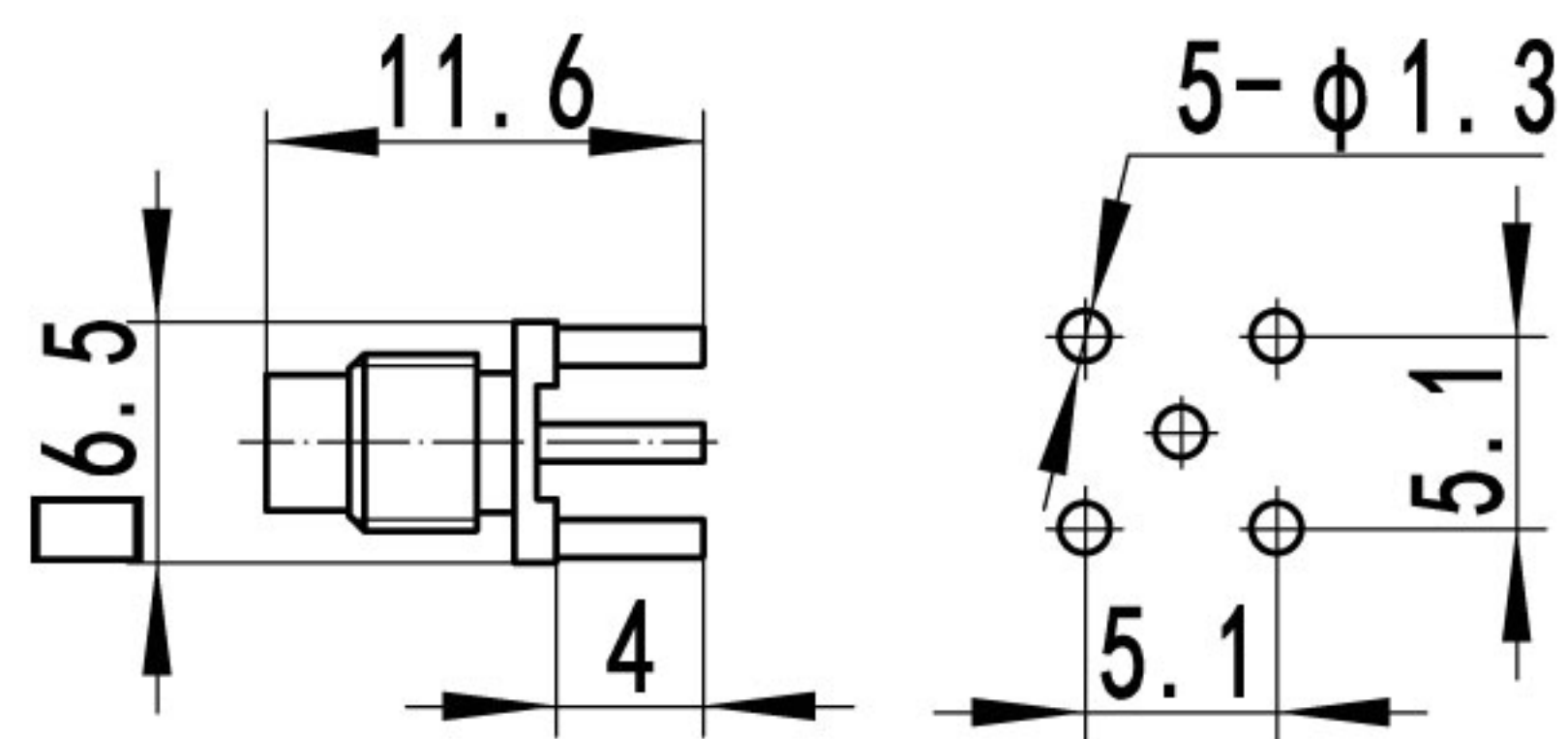


SMC-K2	2/50S	A=24,B=2.5,C=1.0
SMC-K2.5	2.6/50S	A=26,B=2.8,C=1.6
SMC-K2.5D	2.6/50D	A=26,B=3.4,C=1.6
SMC-K3	3/50S	A=25.6,B=3.1,C=1.6



SMC-K3Y	3/50S	
---------	-------	--

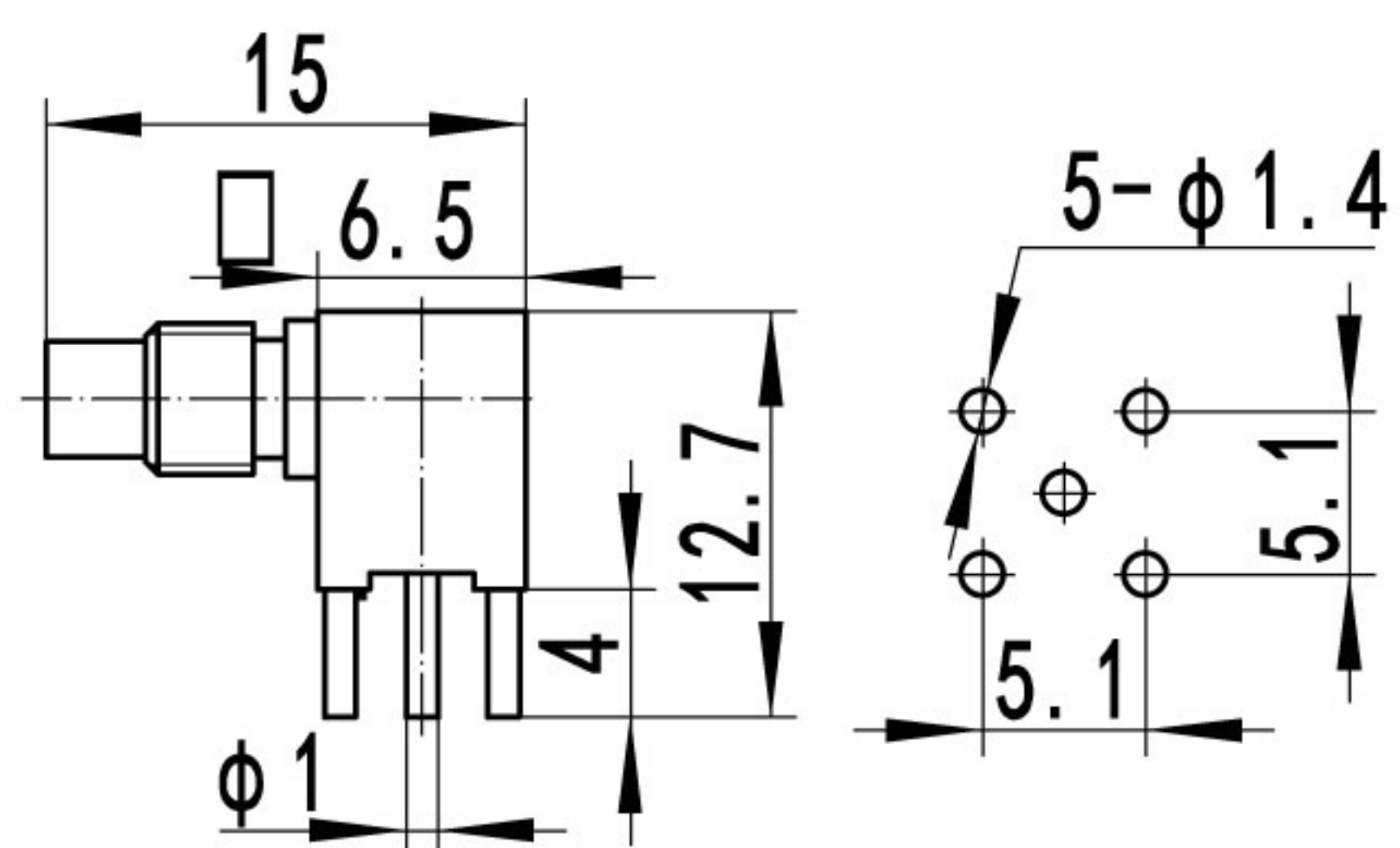
3. 印刷电路板连接器



型号

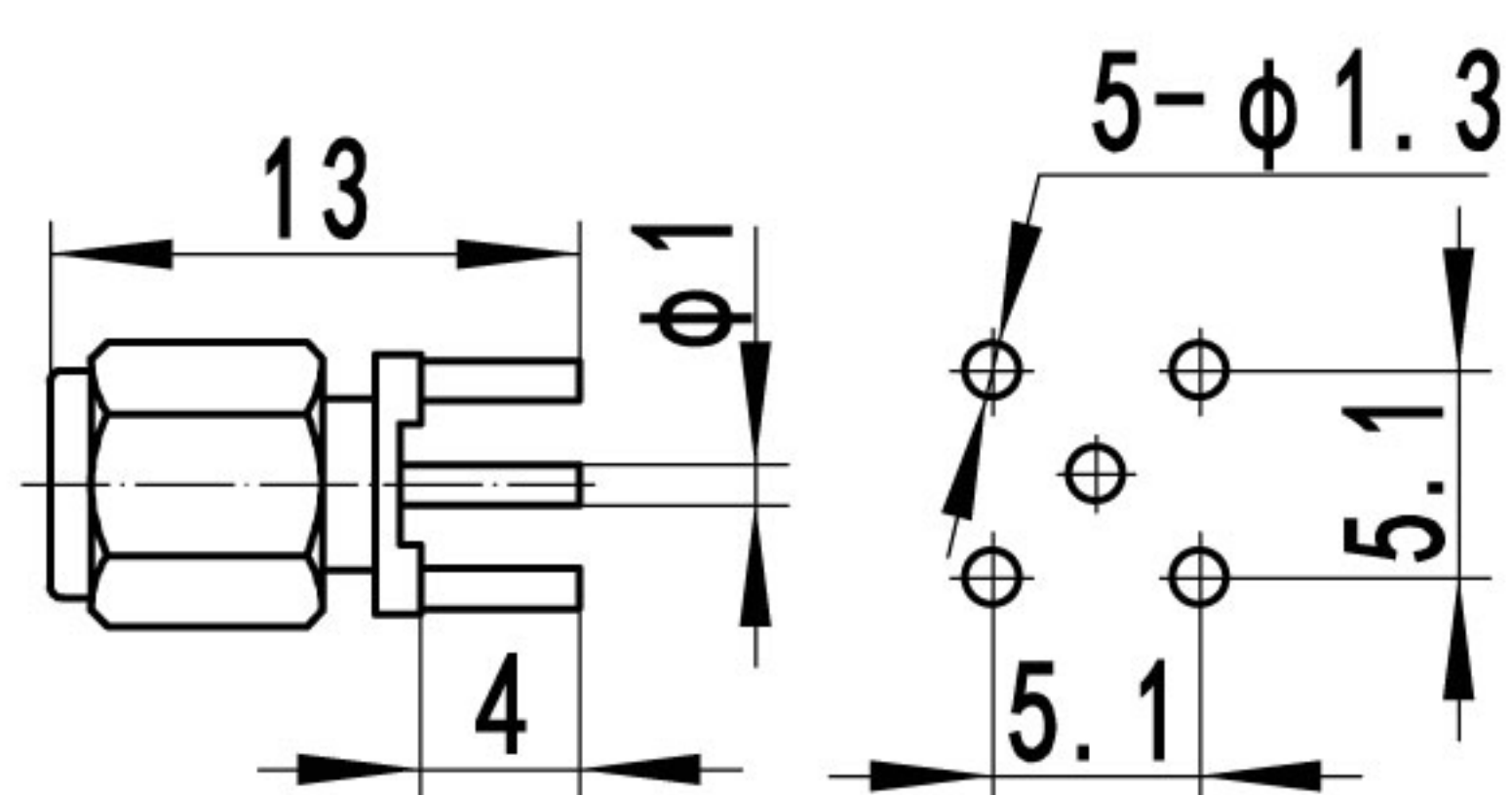
备注

SMC-JHD

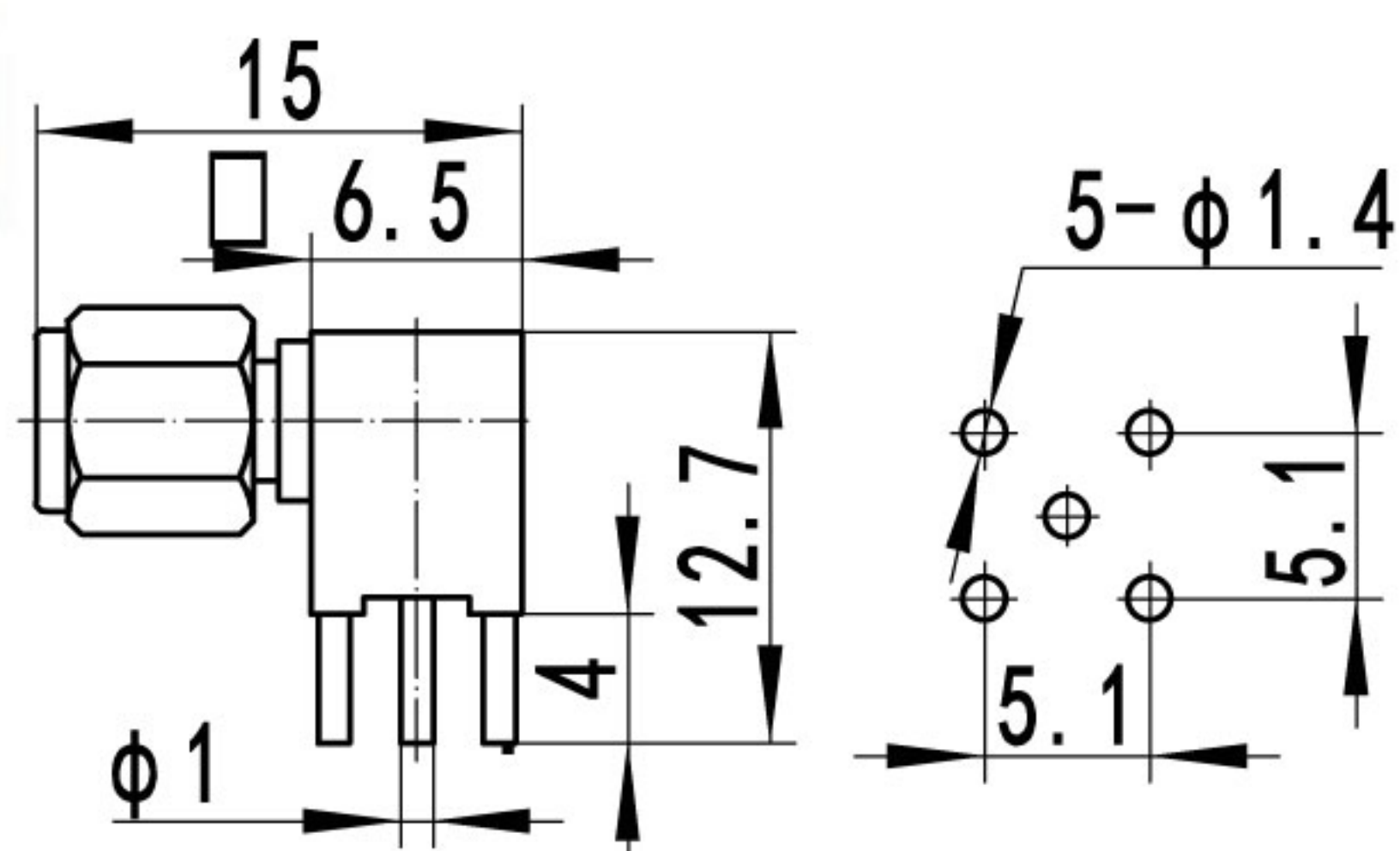


SMC-JWHD

65

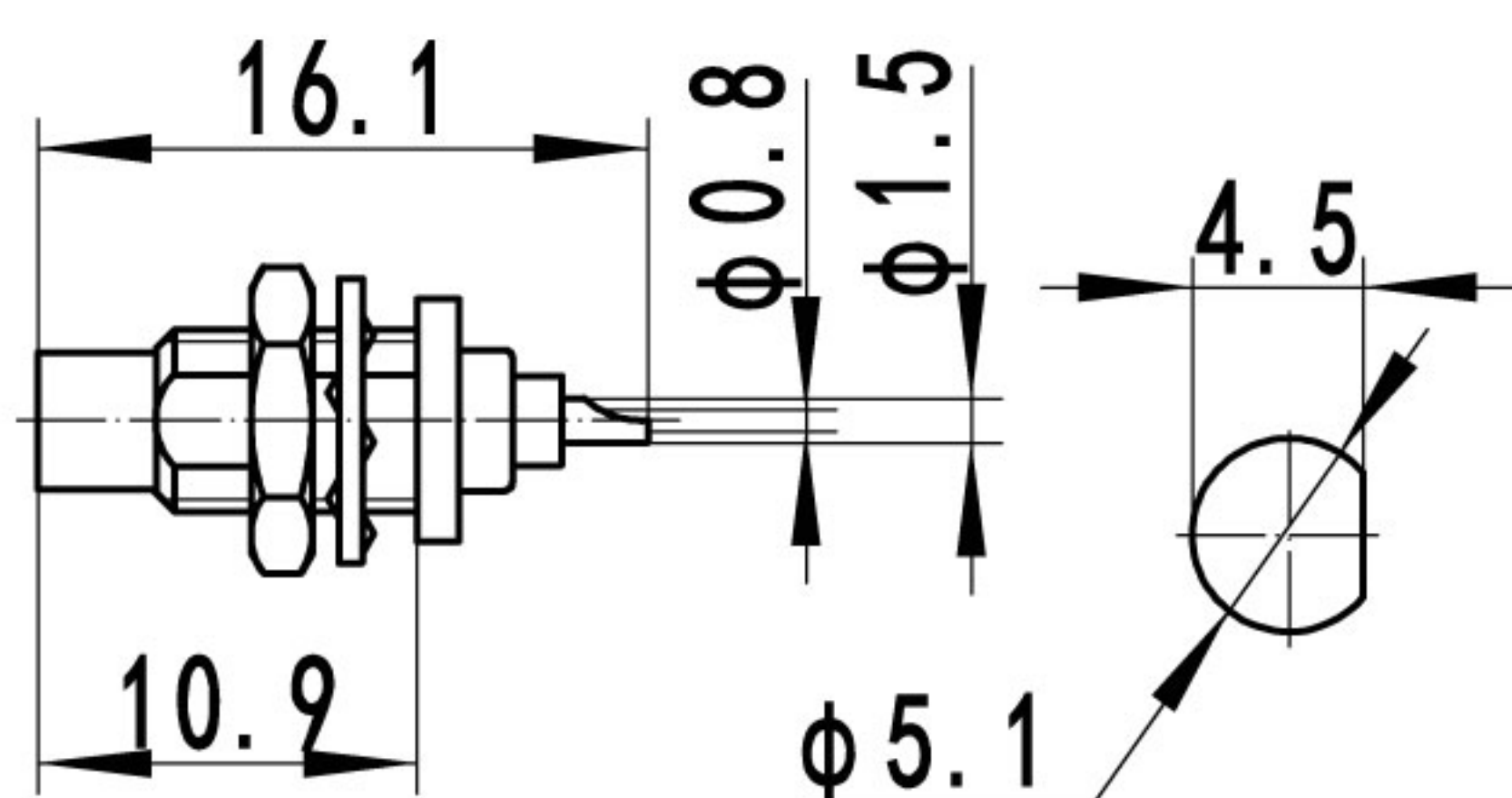


SMC-KHD



SMC-KWHD

4. 穿孔安装式终端连接器



SMC-JY