

TMC系列产品是按照MIL-C-39012, IEC169-17 详细规范研制生产的一种小型螺纹式射频同轴连接器, 具有工作频率宽、连续可靠、振性能好等特点, 供无线电设备和仪器中连接射频同轴电缆用。特别适用于在振动条件下的移动通信设备中。

主要技术特征

环境参数

温度范围 -65~+165℃

电气性能

特征阻抗	50Ω
工作电压	500V
频率范围	0-10GHz
介质耐压	1500V
接触电阻	内导体: ≤1.5mΩ ,外导体: ≤0.2mΩ
绝缘电阻	≥5000MΩ
电压驻波比	直式 ≤1.30

材料与涂覆

壳体	黄铜镀硬金或镍及不锈钢钝化
插针	锡青铜镀硬金
插孔	铍青铜镀硬金
密封圈	硅橡胶
绝缘体	聚四氟乙烯
压接套	铜合金镀镍或镀金

机械性能

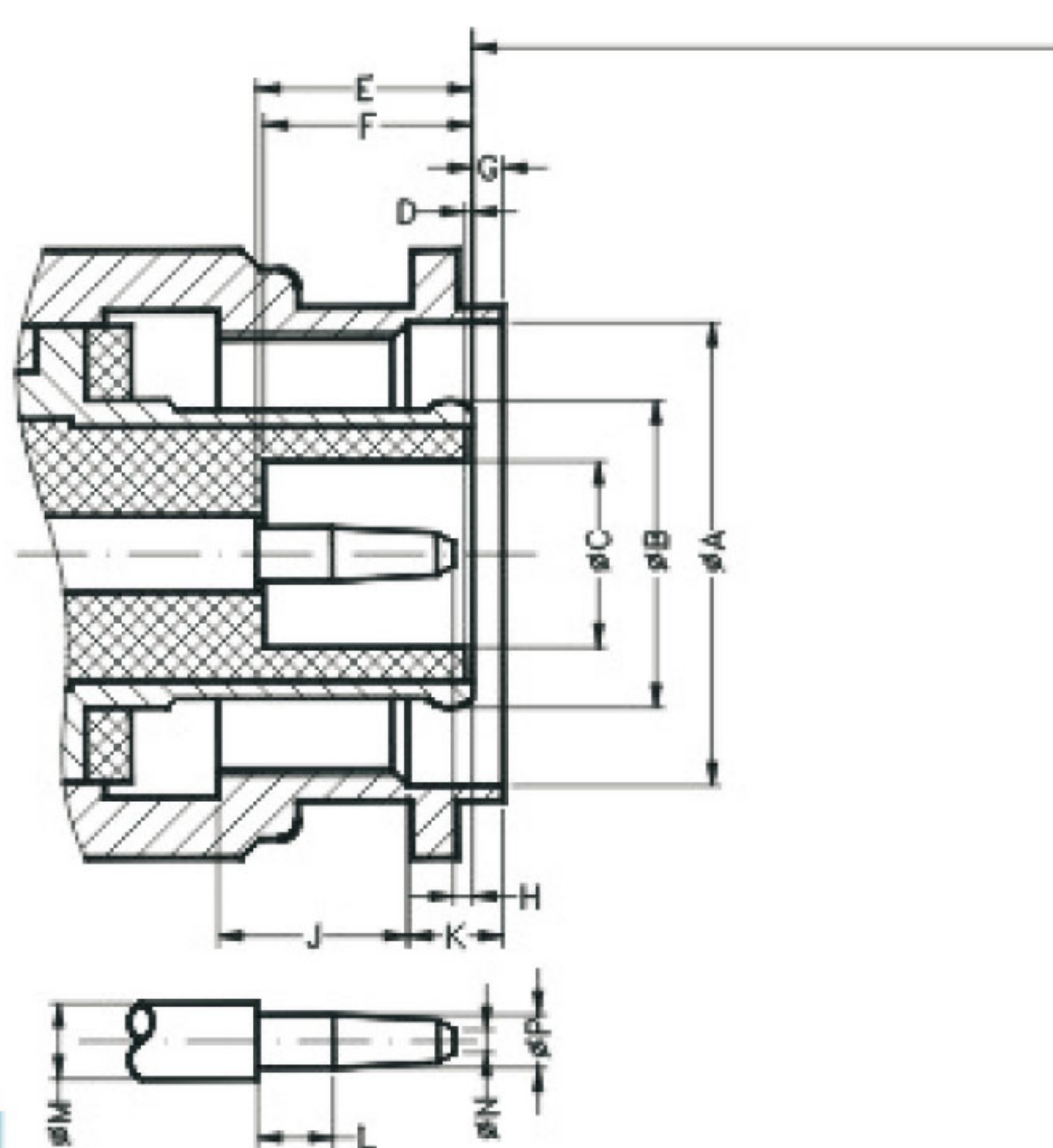
连接器耐久性 500次

界面尺寸：

	插头(mm)	
	最小值	最大值
A	11.18	
B		
C	4.83	
D	0.15	0.46
E	5.33	5.84
F	5.28	5.79
G		1.98
H	0.08	1.02
J	3.96	
K	1.60	
L	1.98	
M	2.06	2.21
N		0.64
P	1.32	1.37

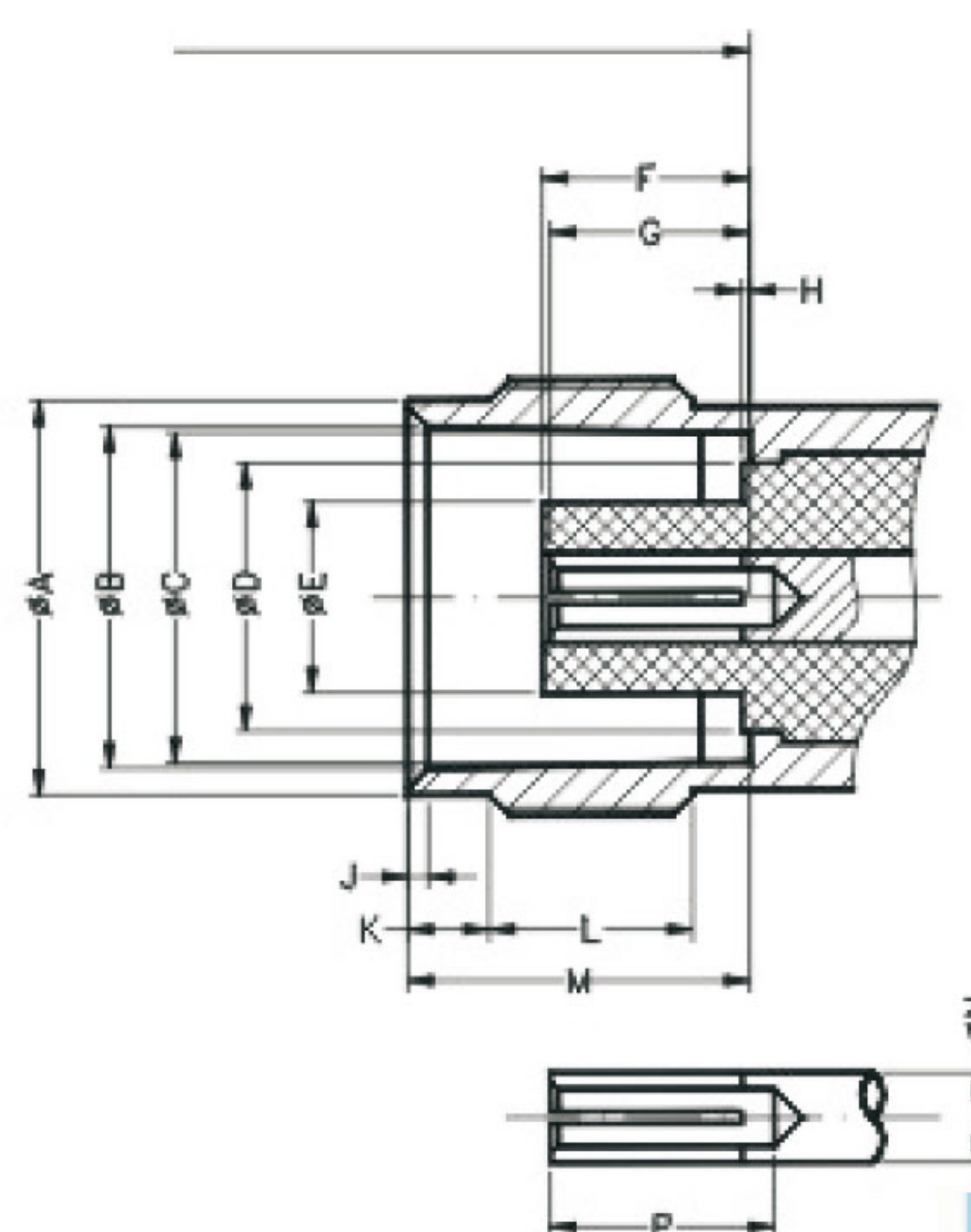
	插头(mm)	
	最小值	最大值
A	9.60	9.68
B	8.31	8.46
C	8.10	8.15
D		6.50
E		4.72
F	4.78	5.28
G	4.72	5.23
H		0.15
J	0.38	0.76
K	1.73	2.24
L	4.75	
M	8.36	8.46
N	2.06	2.21
P	4.95	

67



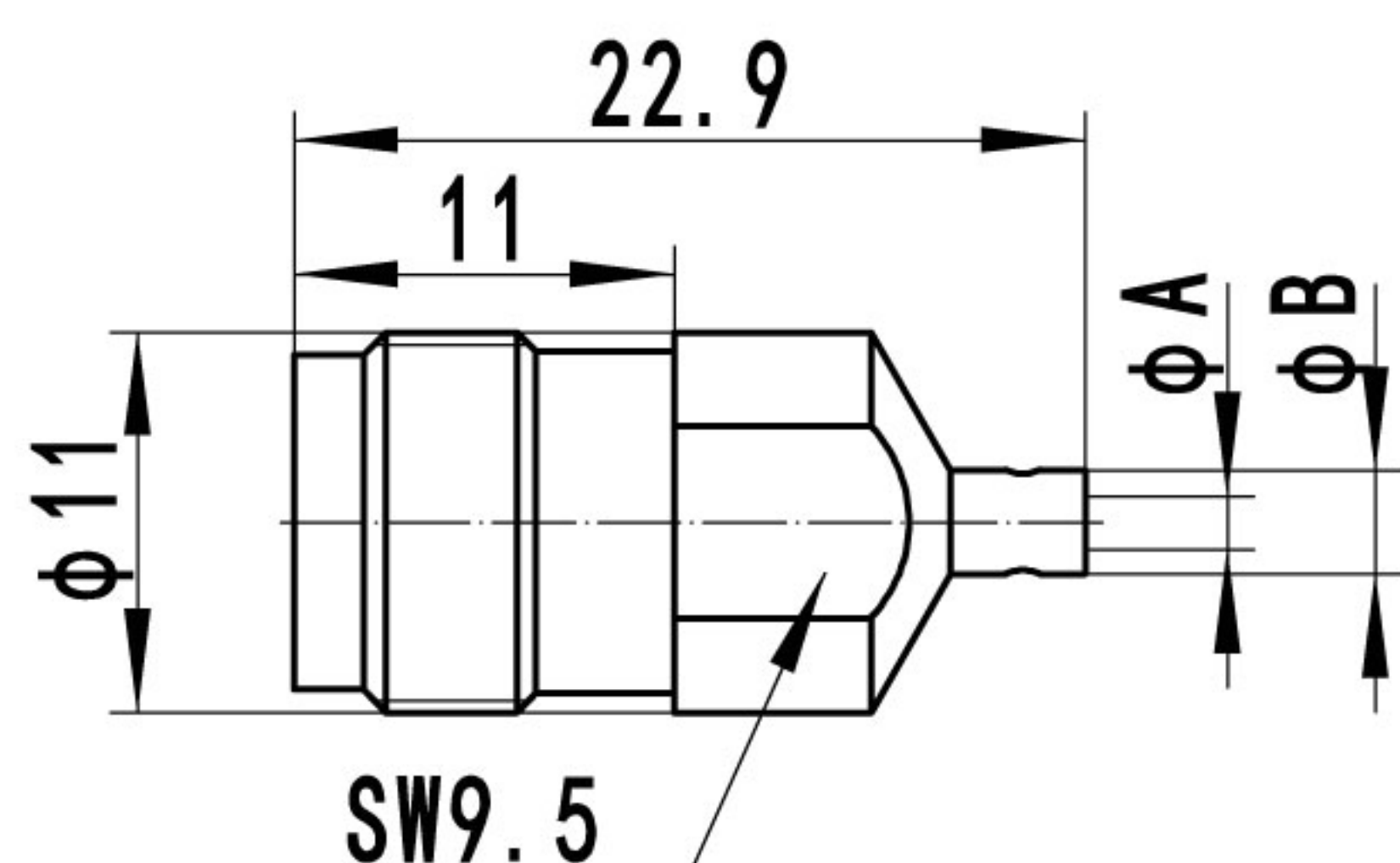
PLUG

基准面



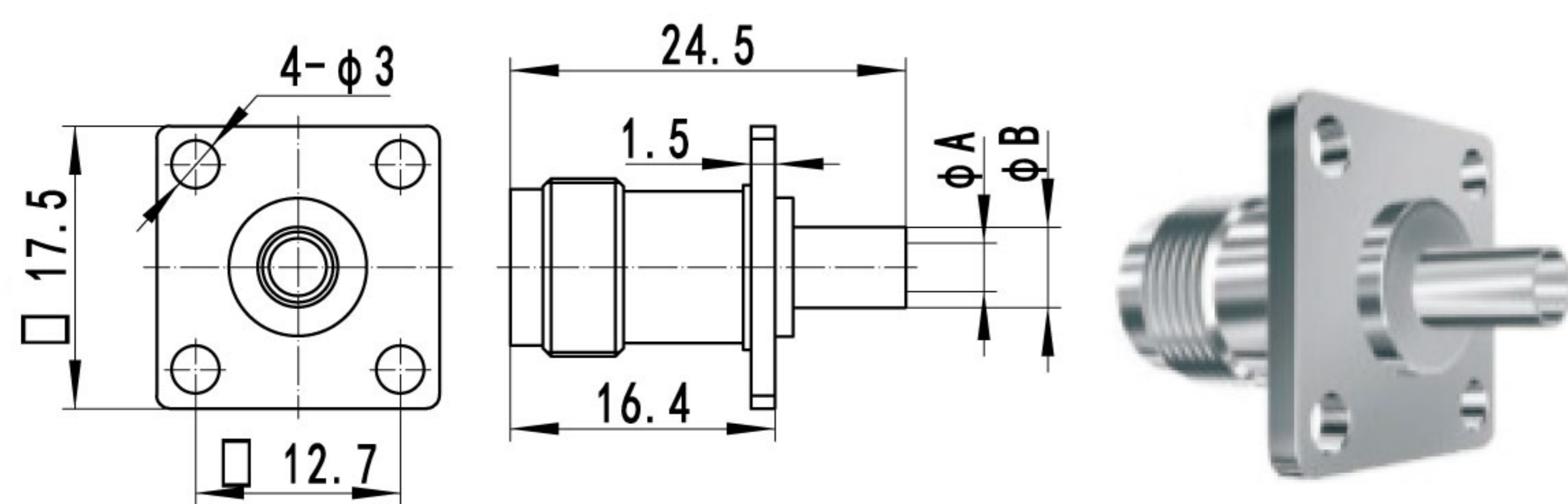
JACK

1.半刚电缆、半柔电缆连接器

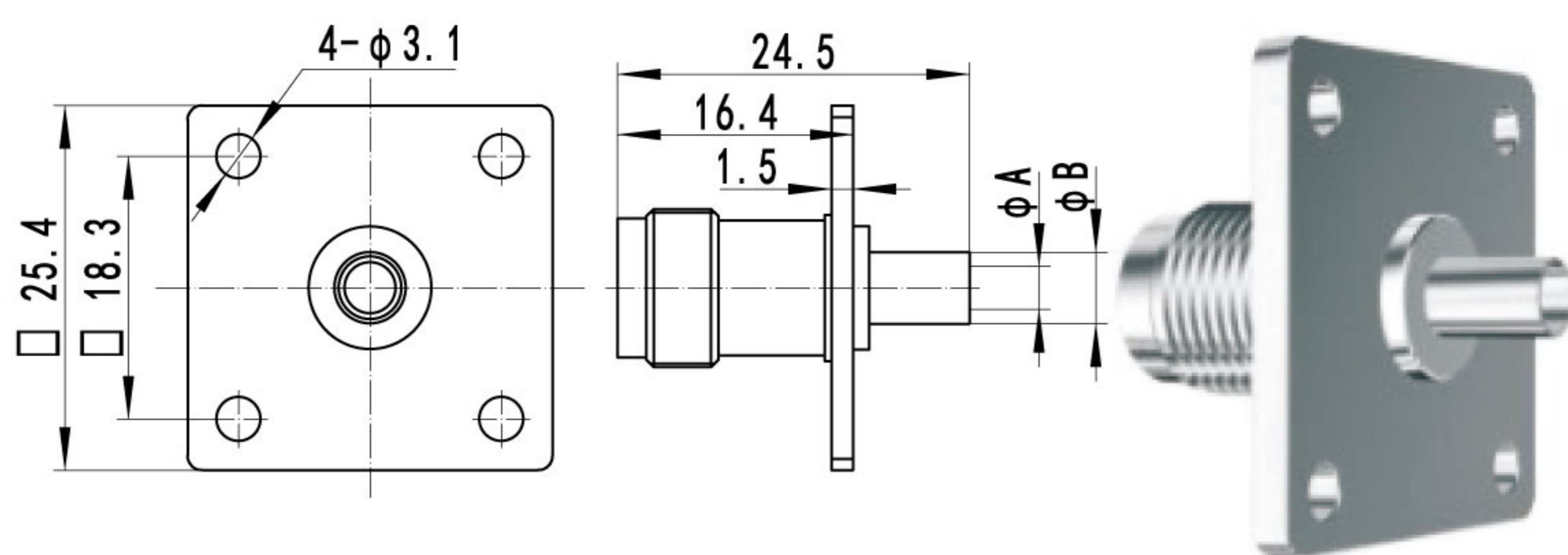


型号	电缆组别	备注
TNC-KB2	085	A=2.2, B=3.0
TNC-KB3	141	A=3.6, B=4.6

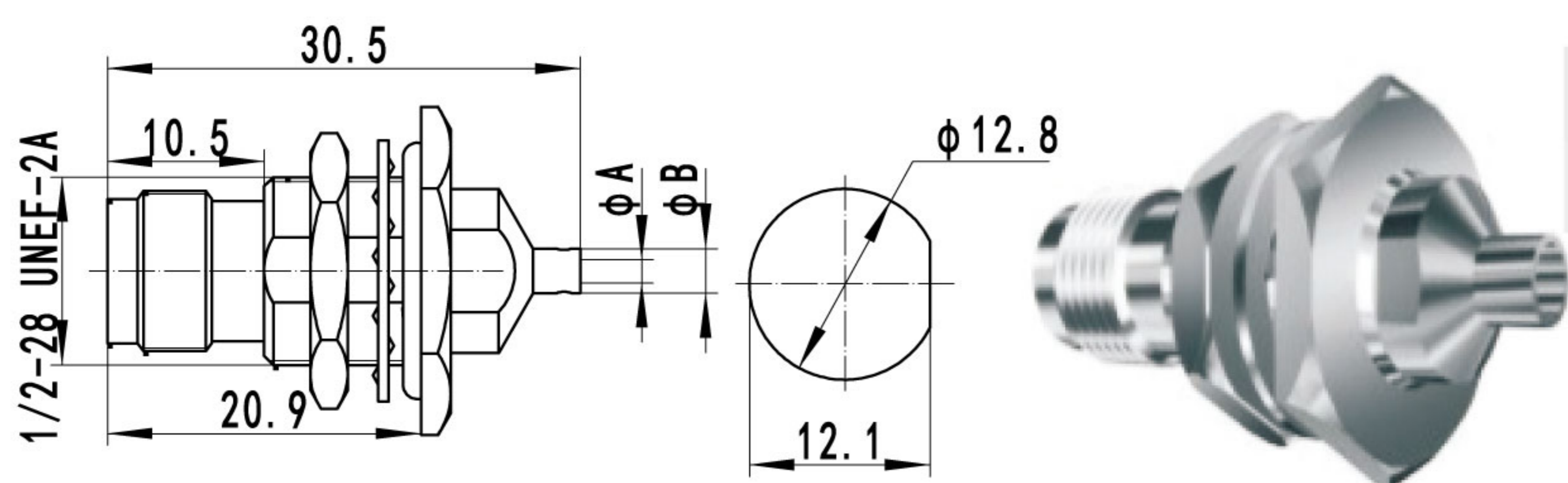
1. 半刚电缆、半柔电缆连接器



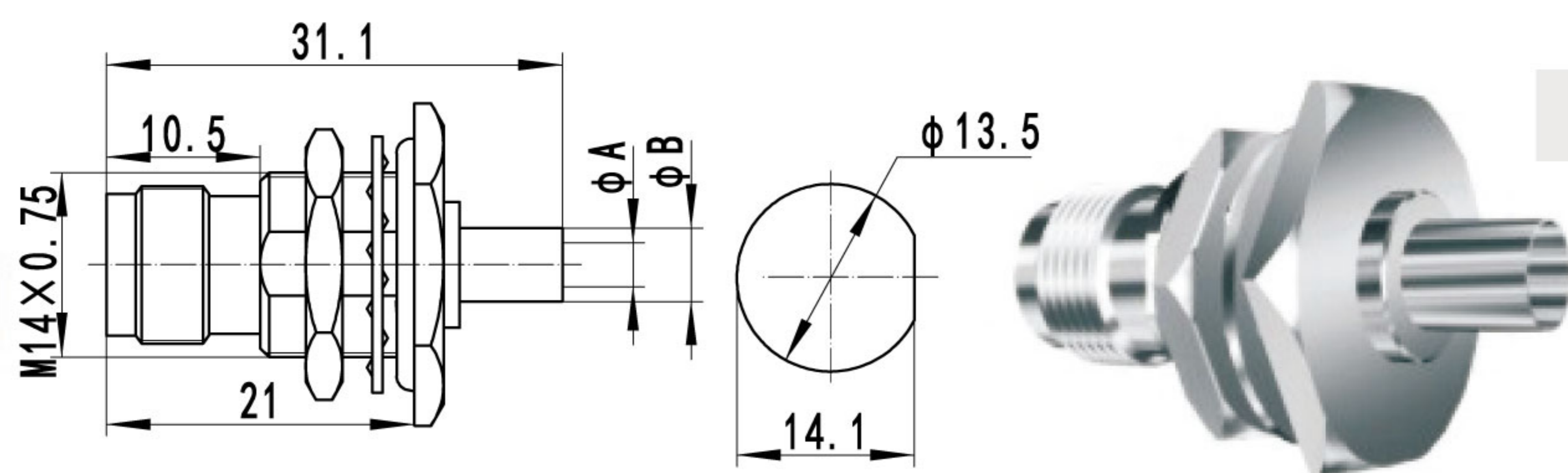
型号	电缆组别	备注
TNC-KFB2	085	A=2.2, B=4.0
TNC-KFB3	141	A=3.6, B=5.0



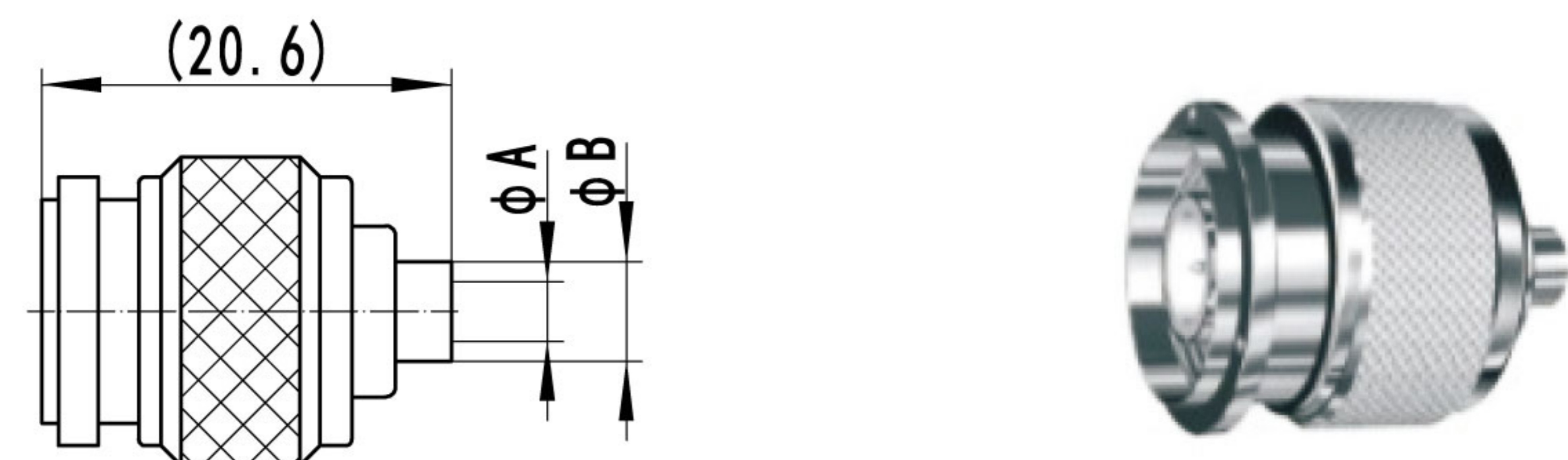
TNC-50KFB2a	085	A=2.2, B=4.0
TNC-50KFB3a	141	A=3.6, B=5.0



TNC-KYB2	085	A=2.2, B=4.0
TNC-KYB3	141	A=3.6, B=4.6

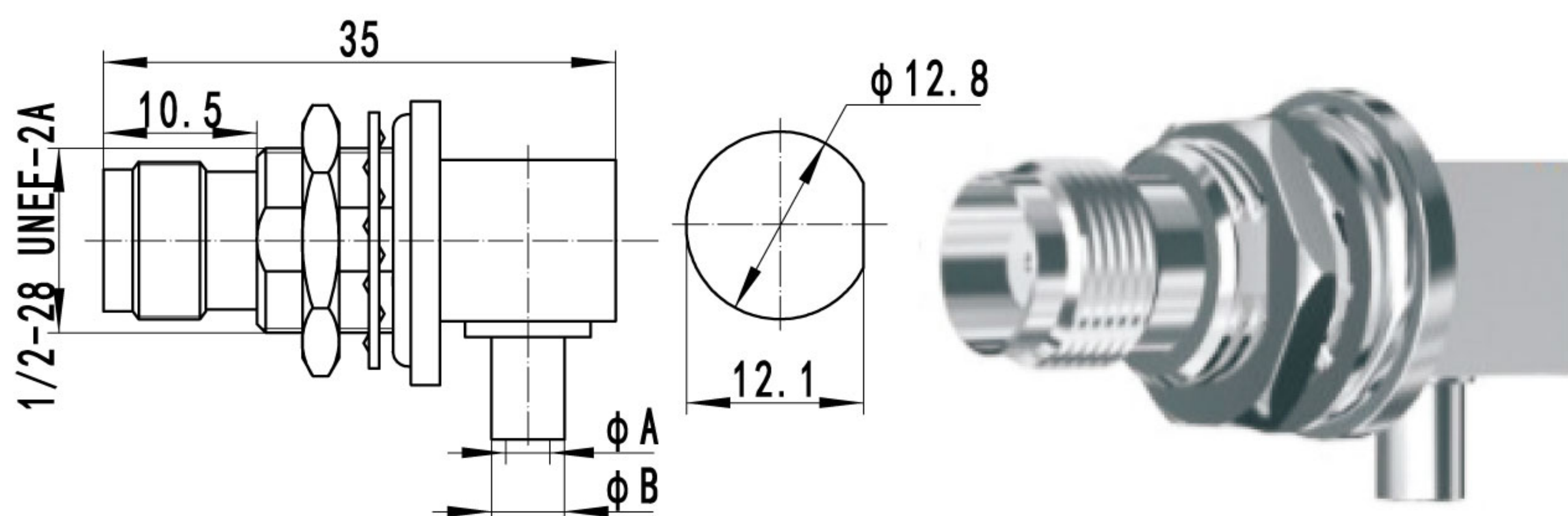


TNC-KYB3A	141	A=2.2, B=3.0
-----------	-----	--------------



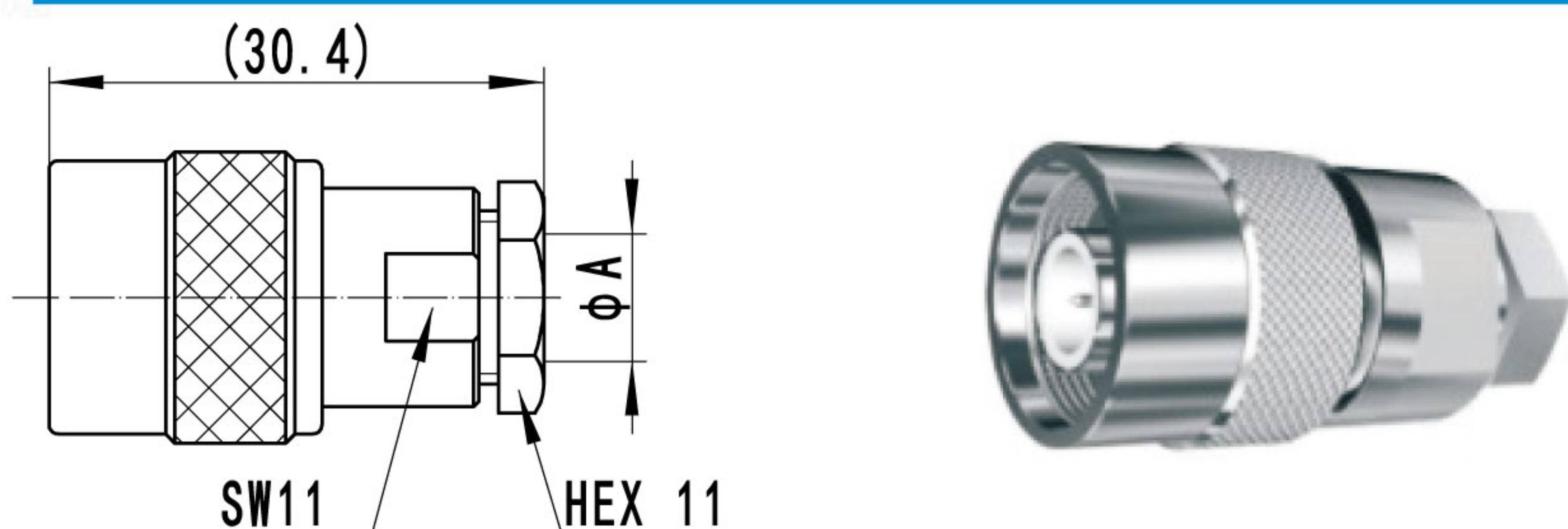
TNC-JB2	085	A=2.2, B=4.0
TNC-JB3	141	A=3.6, B=5.0

1. 半刚电缆、半柔电缆连接器

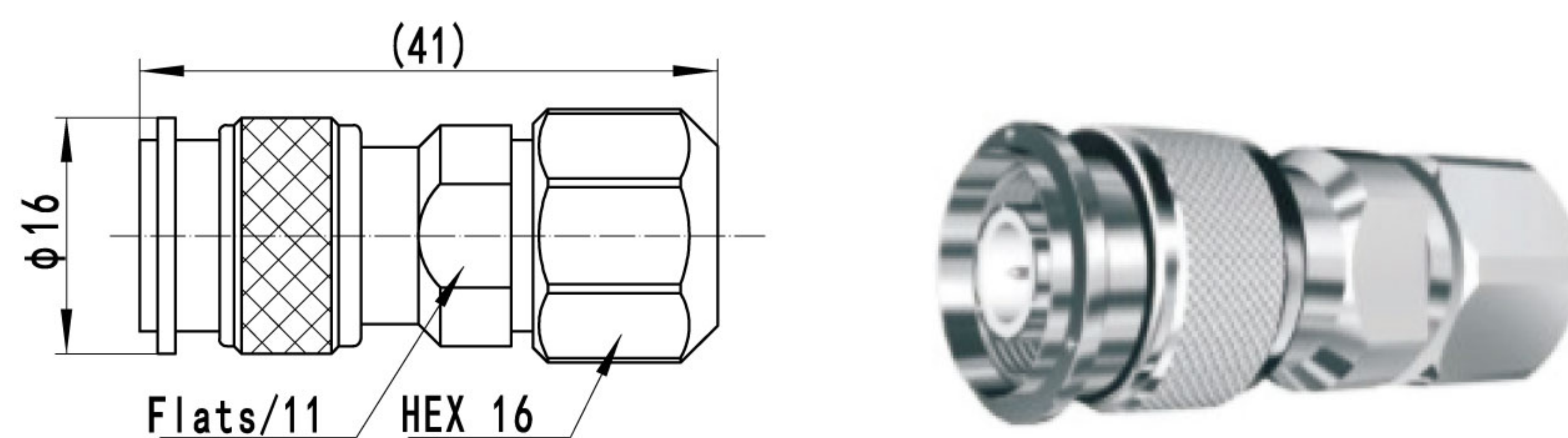


型号	电缆组别	备注
TNC-KYWB2	085	A=2.2, B=4.0
TNC-KYWB3	141	A=3.6, B=5.0

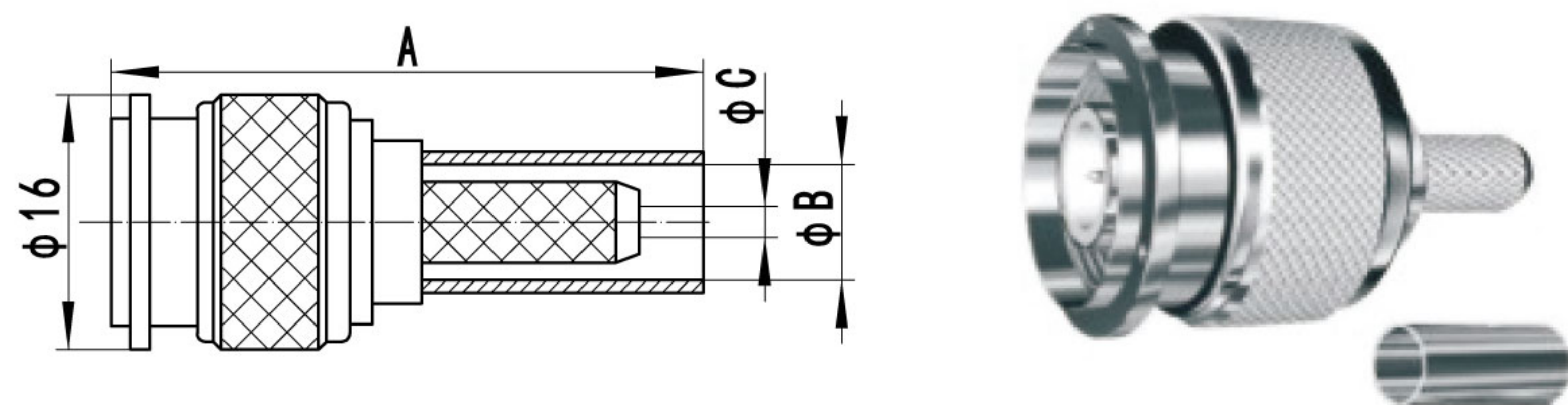
2. 软电缆连接器



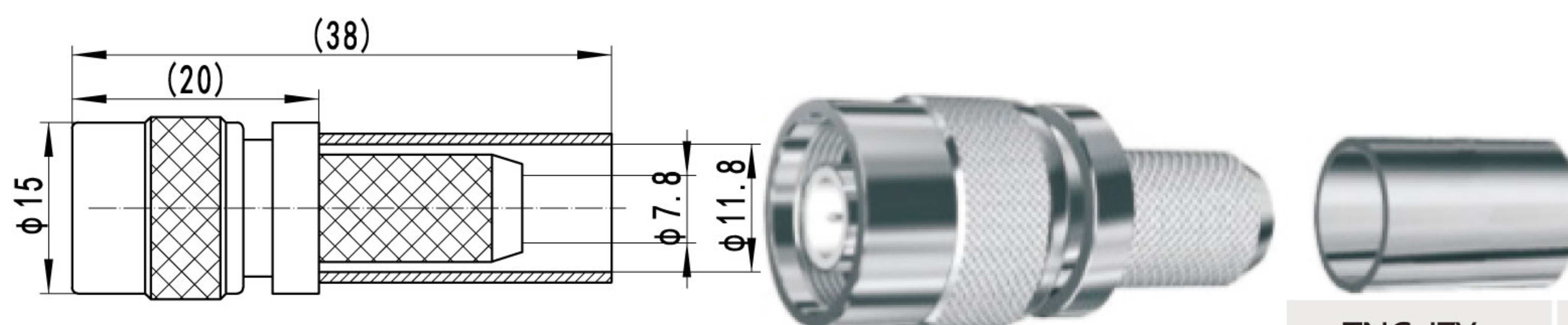
TNC-J4	4/50S	A=4.3
TNC-J5	5/50S	A=5.2



TNC-J27A	7/50S	
----------	-------	--

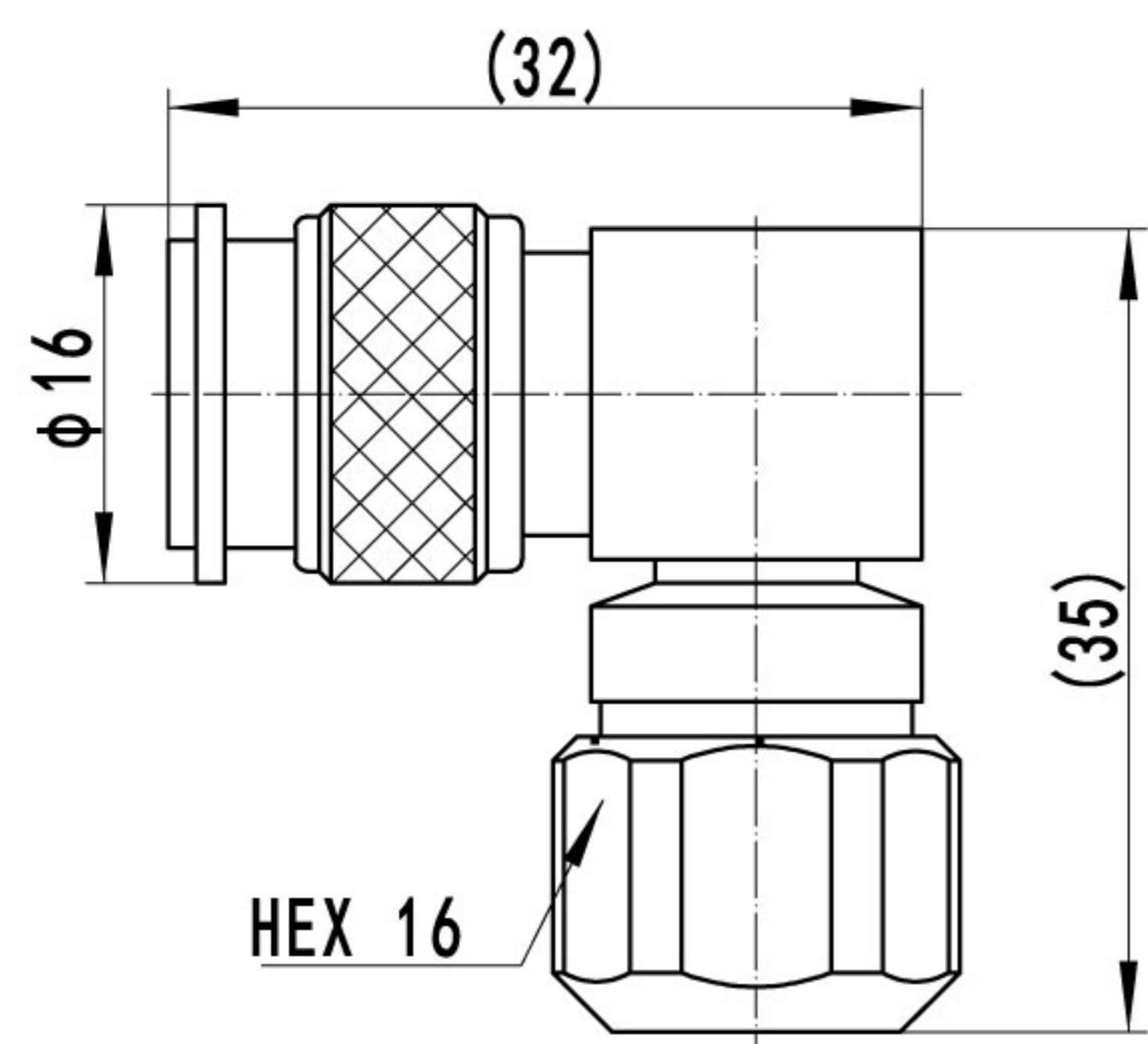


TNC-J3Y	3/50S	A=33.2, B=3.1, C=1.6
TNC-J4Y	4/50S	A=33.2, B=4.2, C=2.1
TNC-J5Y	5/50S	A=29.6, B=5.2, C=3.1
TNC-J5DY	5/50D	A=32.6, B=5.5, C=3.1

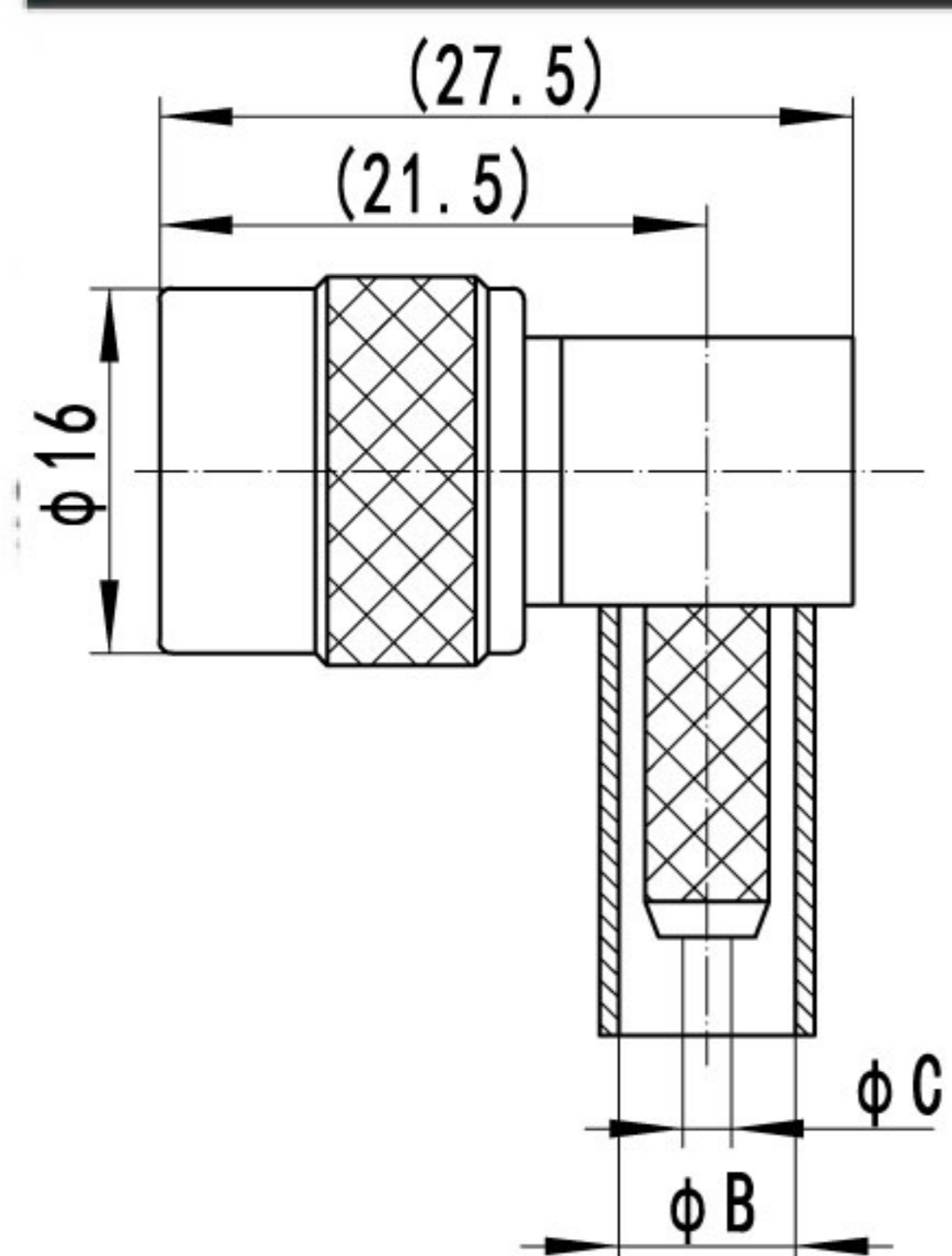


TNC-J7Y	10/50S	
TNC-J8Y	11/50D	

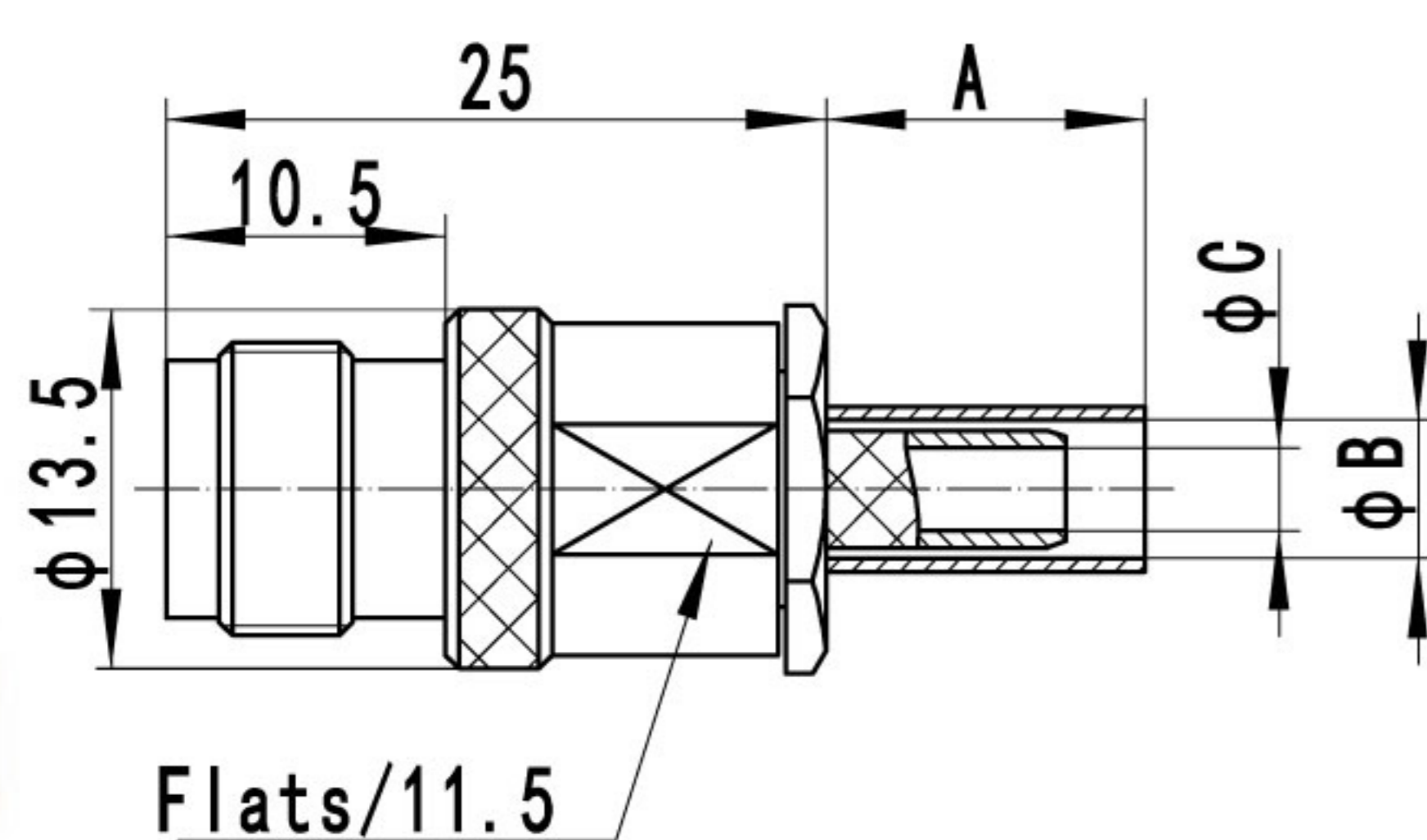
2. 软电缆连接器



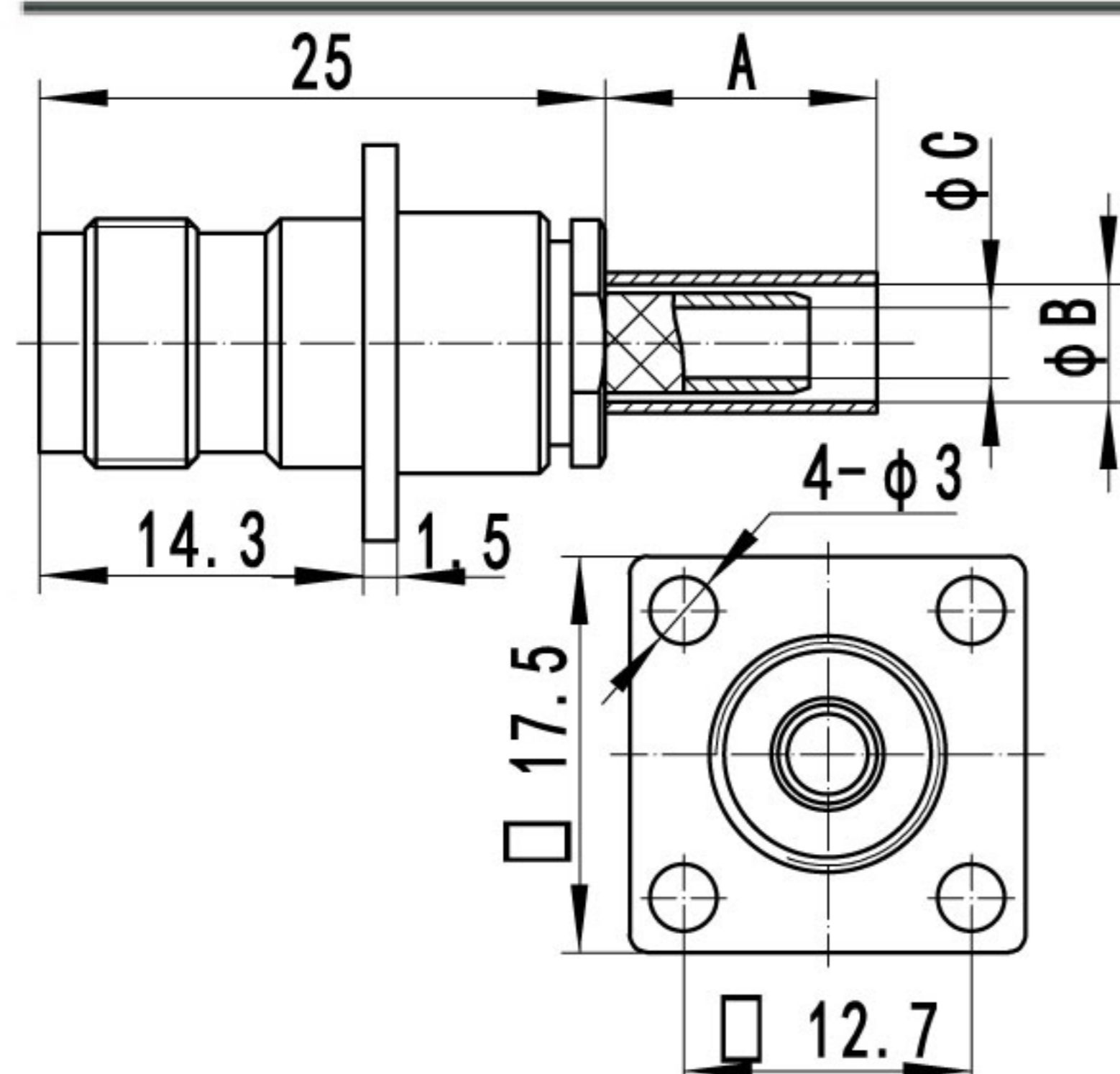
型号	电缆组别	备注
TNC-JW7A	10/50S	



TNC-JW2Y	2/50S	A=20.4, B=2.5, C=1.0
TNC-JW2.5Y	2.6/50S	A=22.4, B=2.8, C=1.6
TNC-JW2.5DY	2.6/50D	A=22.4, B=3.4, C=1.6
TNC-JW3Y	3/50S	A=21.9, B=3.1, C=1.6
TNC-JW4Y	4/50S	A=22.9, B=4.2, C=2.3
TNC-JW5Y	5/50S	A=24.9, B=5.2, C=3.1
TNC-JW5DY	5/50S	A=27.9, B=5.2, C=3.1

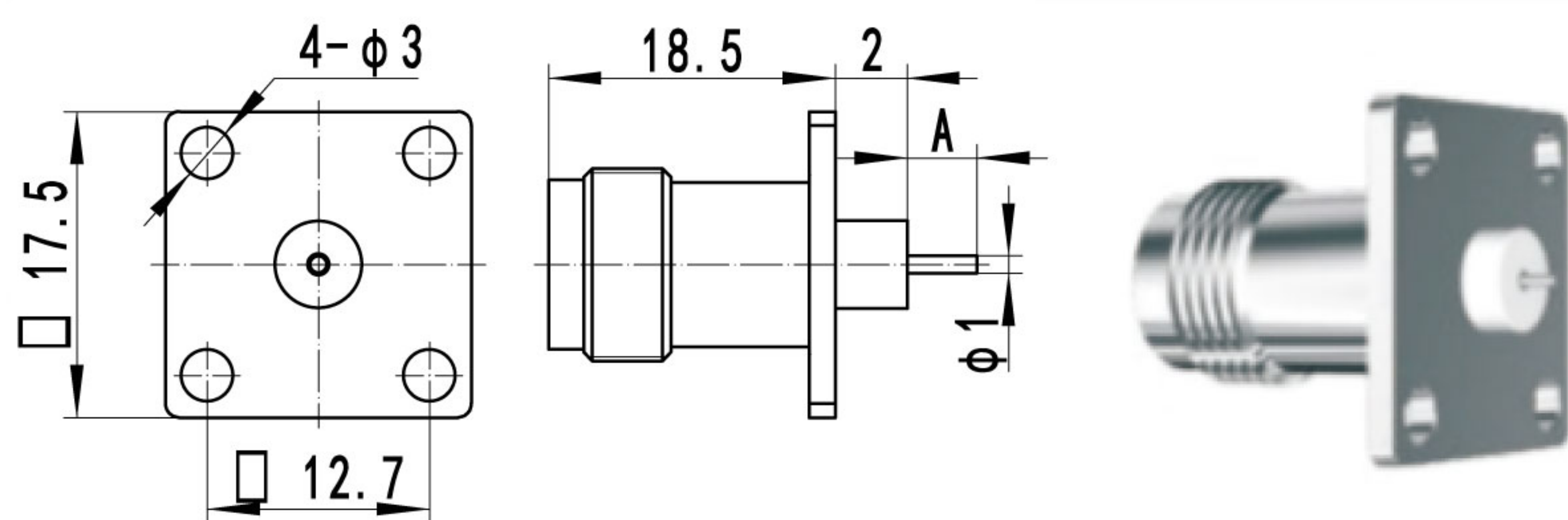


TNC-K2.5Y	2.6/50S	A=9.5, B=2.8, C=1.6
TNC-K2.5DY	2.6/50D	A=9.5, B=3.4, C=1.6
TNC-K3Y	3/50S	A=9.5, B=3.1, C=1.6
TNC-K4Y	3/50S	A=10, B=4.2, C=2.3
TNC-K5Y	5/50S	A=12, B=5.2, C=3.1



TNC-KF2.5Y	2.6/50S	A=9.5, B=2.8, C=1.6
TNC-KF2.5DY	2.6/50D	A=9.5, B=3.4, C=1.6
TNC-JWKF3Y	3/50S	A=9.5, B=3.1, C=1.6
TNC-JWKF4Y	4/50S	A=10, B=4.2, C=2.3
TNC-JWKF5Y	5/50S	A=12, B=5.2, C=3.1
TNC-JWKF3YD	3/50D	A=9, B=3.5, C=1.6

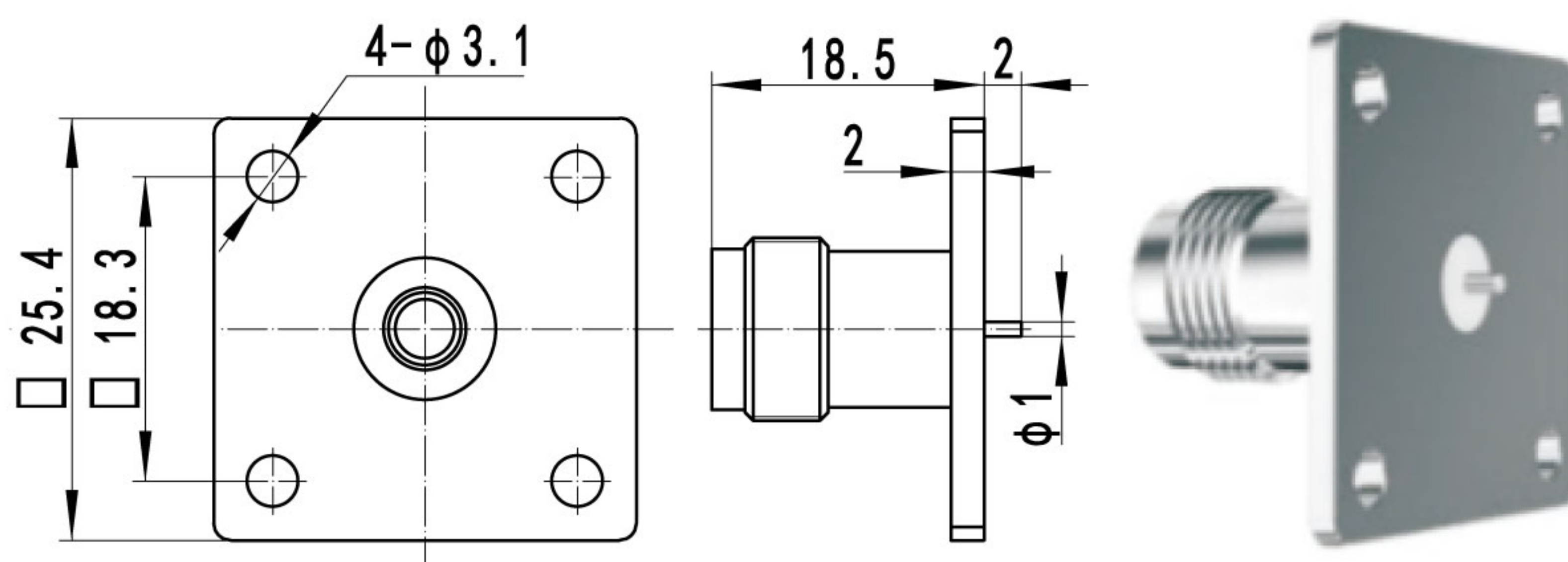
3. 法兰安装式终端连接器



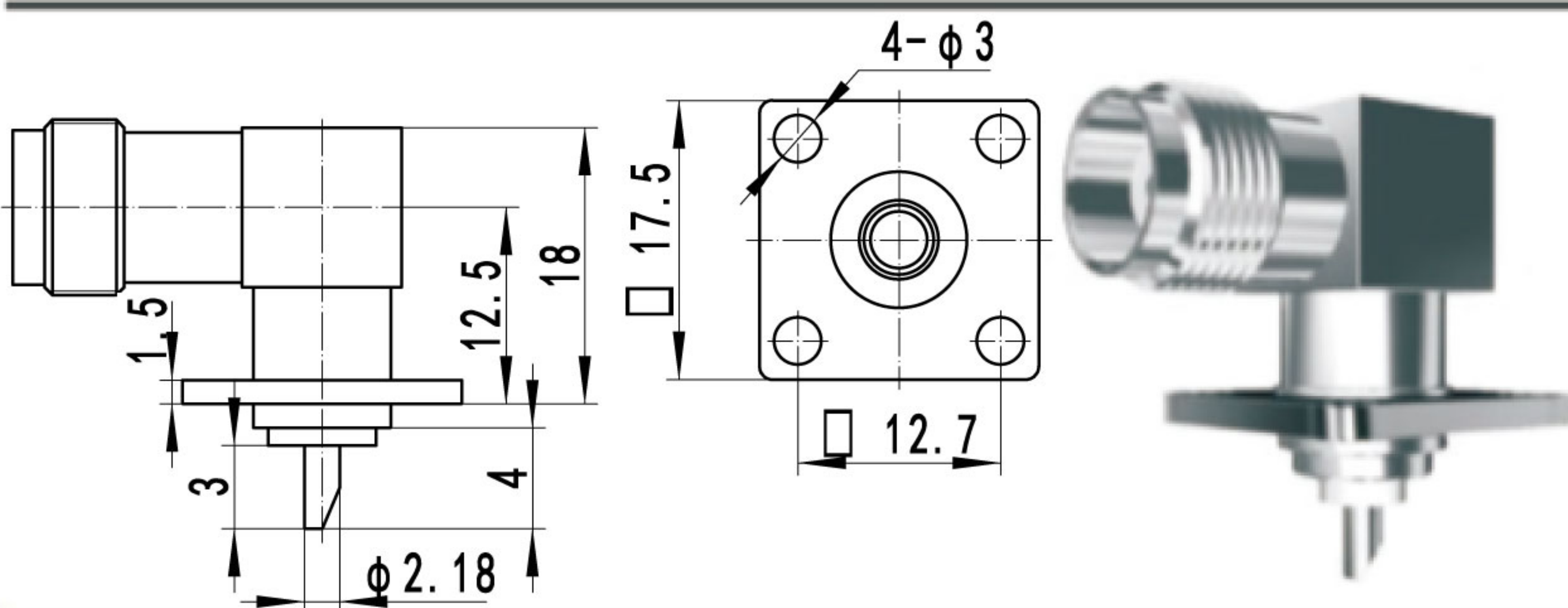
型号

备注

TNC-50KFD1
TNC-50KFD11



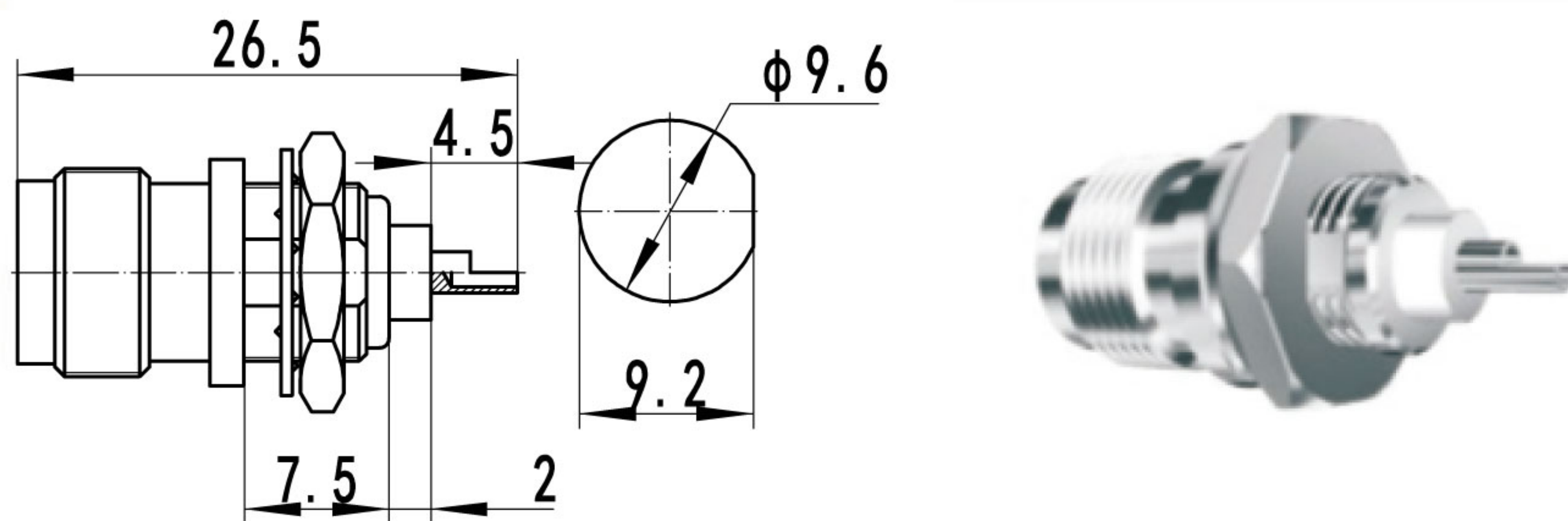
TNC-50KFD10



TNC-KWFD

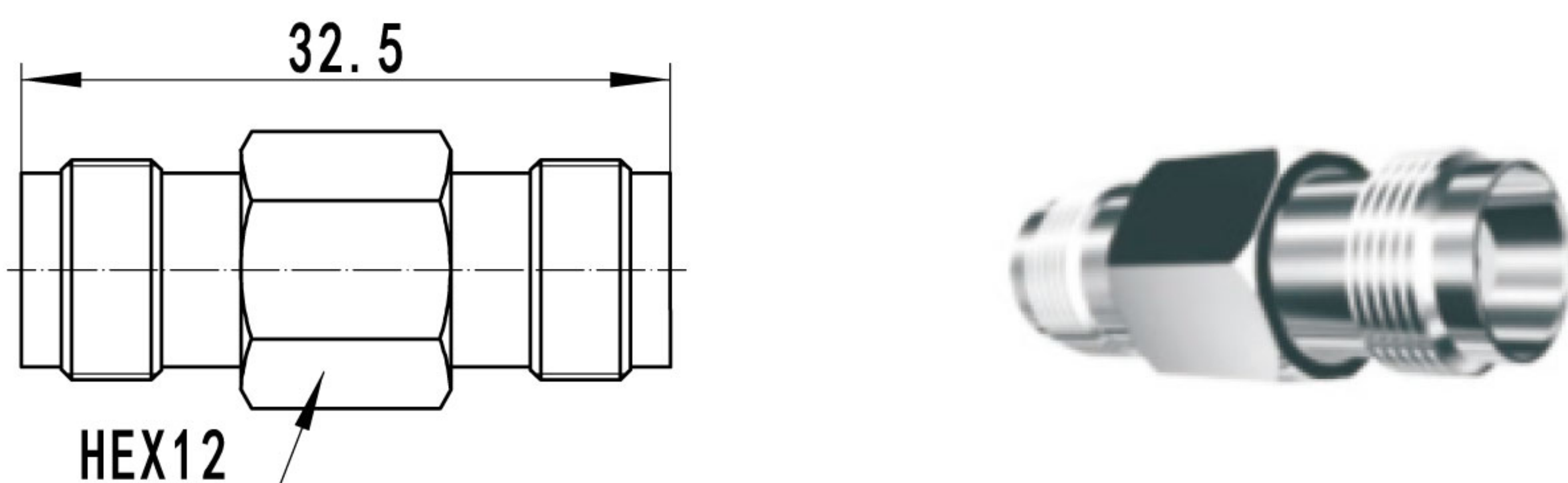
71

4. 穿孔安装式终端连接器



TNC-50KY

5. 系列内转接器



TNC-50KK