



7/16(L29)系列产品是按照IEC 169-4、CECC 22190和DIN 47223的相关要求生产的一种较大型螺纹连接同轴连接器，具有坚固稳定、低损耗、工作电压高等特点，且大部分具有防水结构，可用于户外作为中、高能量传输的连接器，广泛用于微波传输和移动通信系统中。

主要技术特征

环境参数

温度范围	-40 ~ +85℃
------	------------

电气性能

特征阻抗	50Ω
工作电压	50V
频率范围	0-7.5 GHz
介质耐压	4000V (rms)
接触电阻	内导体： ≤0.4mΩ ,外导体： ≤1.5mΩ
绝缘电阻	≥10000MΩ
电压驻波比	≤1.30

机械性能

连接器耐久性	500次
--------	------

主要技术特征

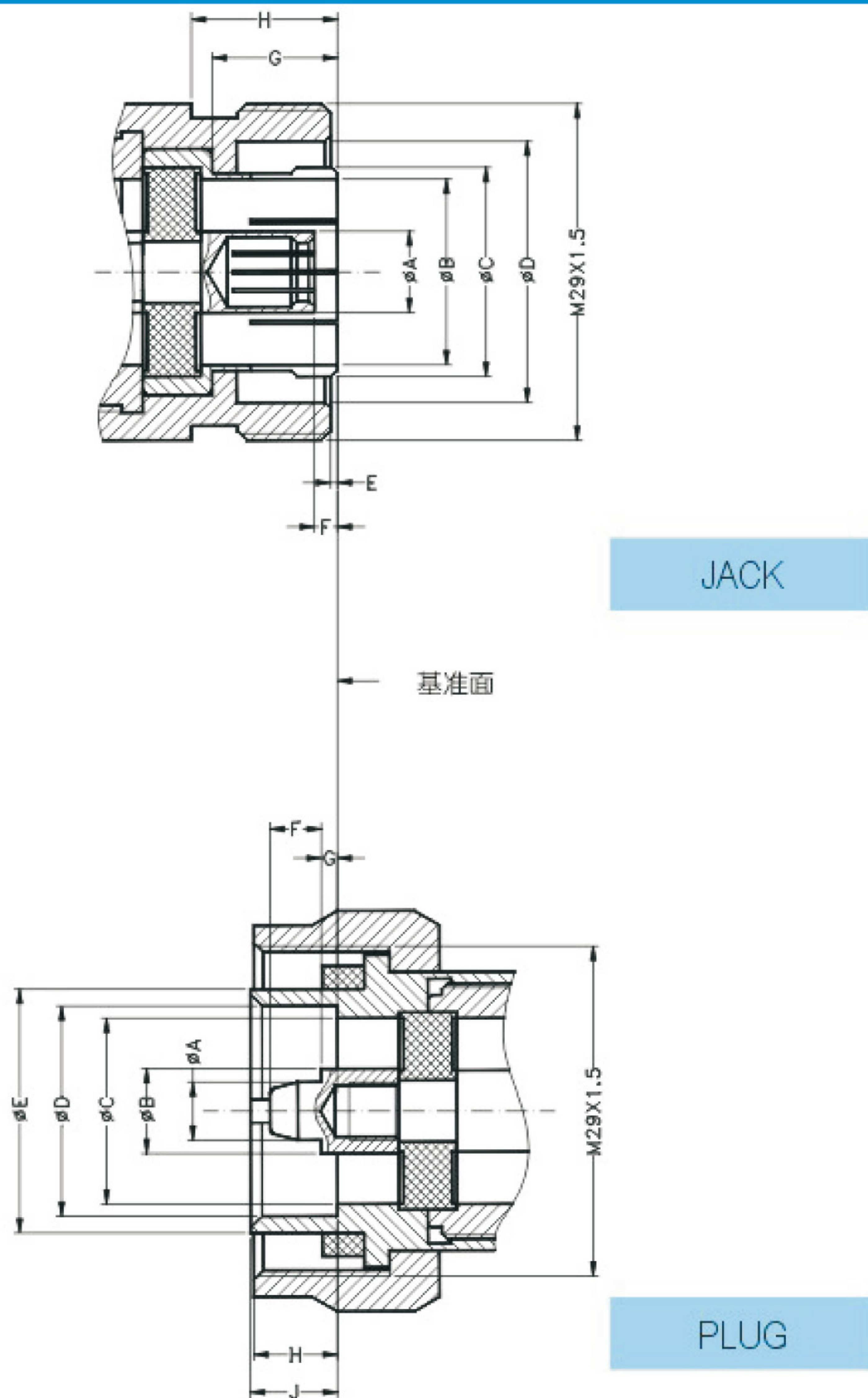
材料与涂覆

壳体	黄铜镀镍/银
插针	黄铜镀硬金/银
插孔	锡青铜镀硬金/银
绝缘体	聚四氟乙烯
密封件	硅橡胶
压接套	铜合金镀镍

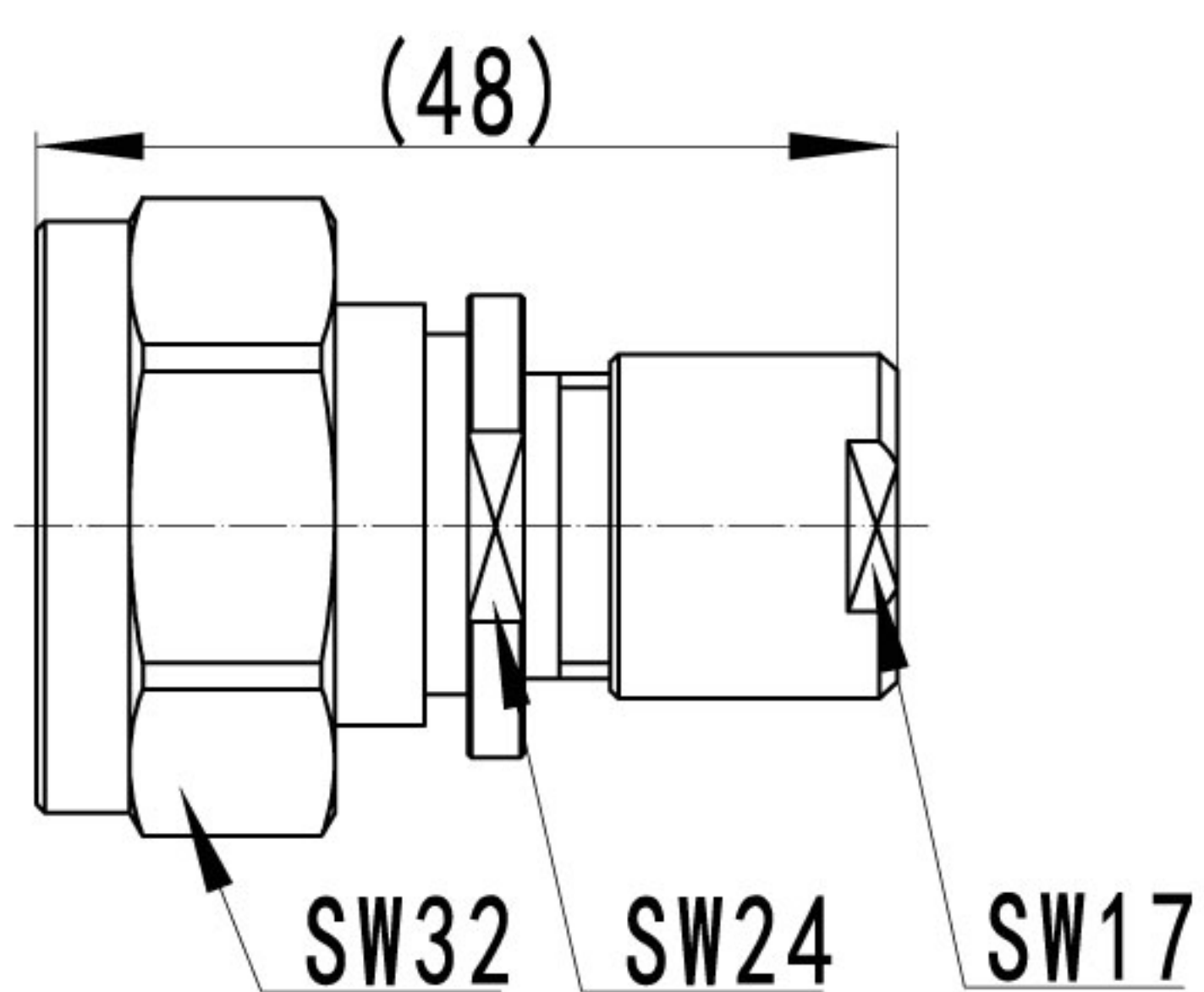
界面尺寸

	插头(mm)	
	最小值	最大值
A	7.00	
B	15.85	16.25
C	-	-
D	22.10	22.90
E	0.50	0.70
F	1.77	2.07
G	8.1	-
H	10.00	-

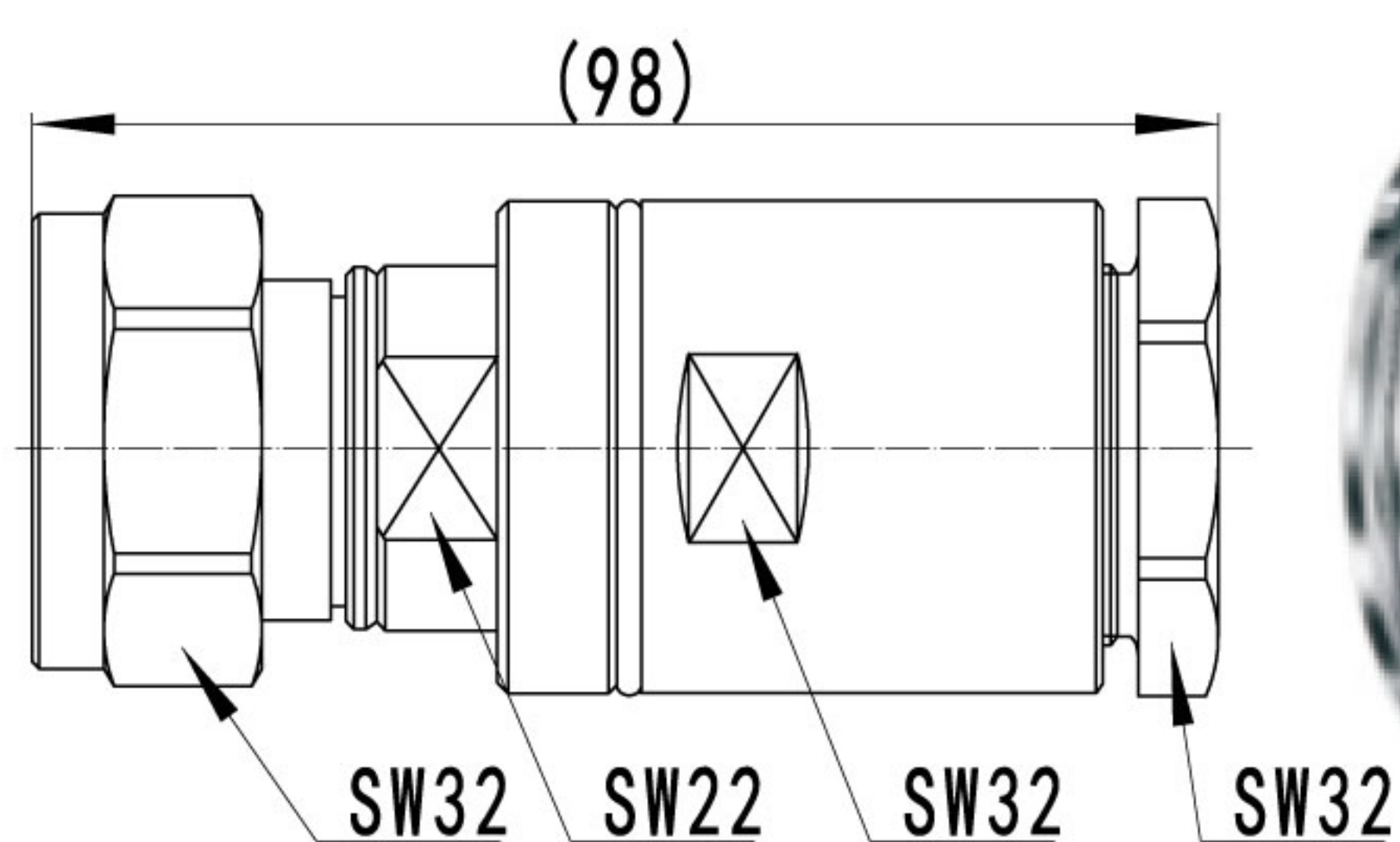
	插座(mm)	
	最小值	最大值
A	4.96	5.04
B	7	-
C	15.85	16.25
D	18.03	18.21
E	20.60	21.40
F	-	4.50
G	1.47	1.77
H	7.00	9.00
J	7.00	8.00



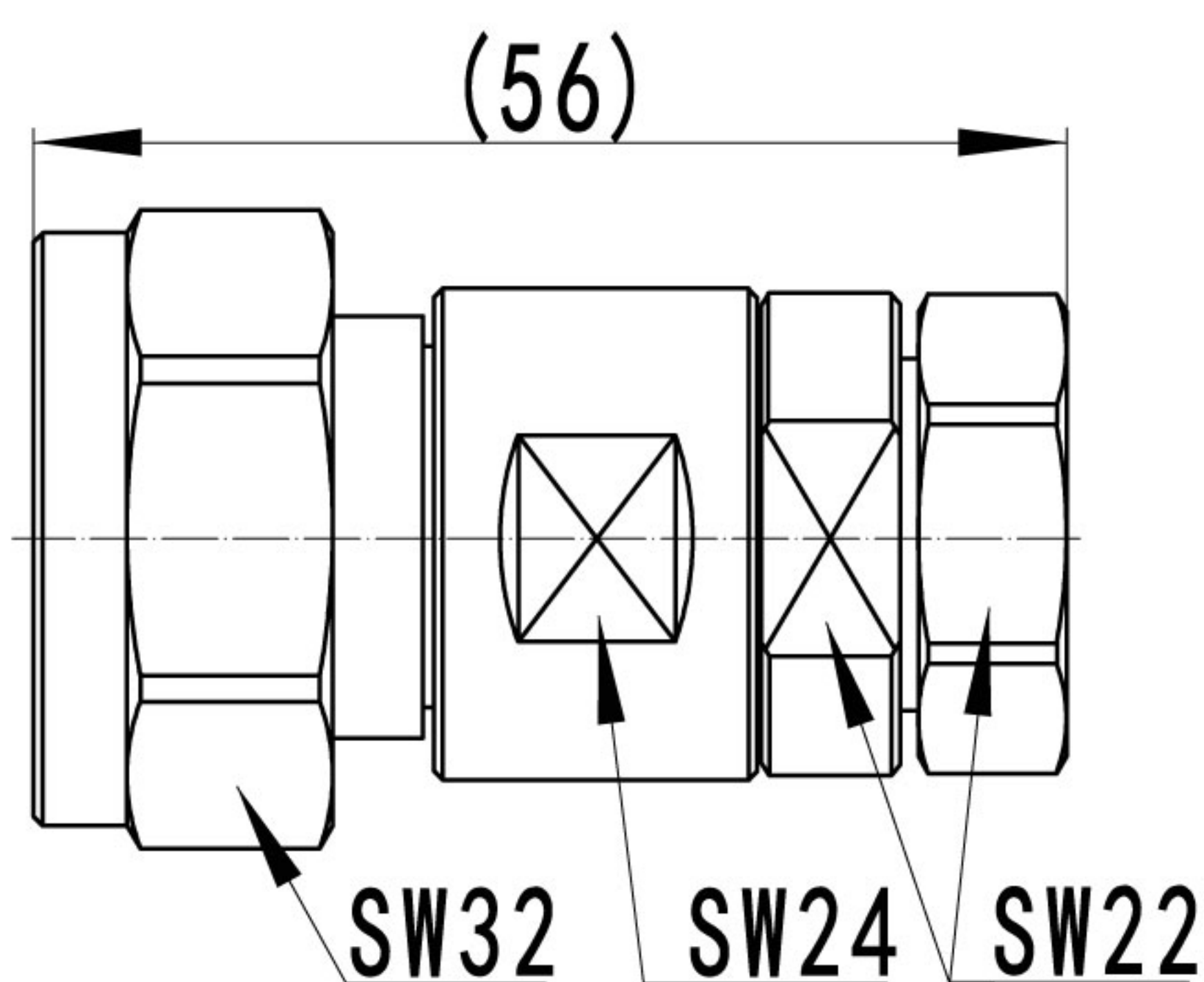
5.系列内转连接器



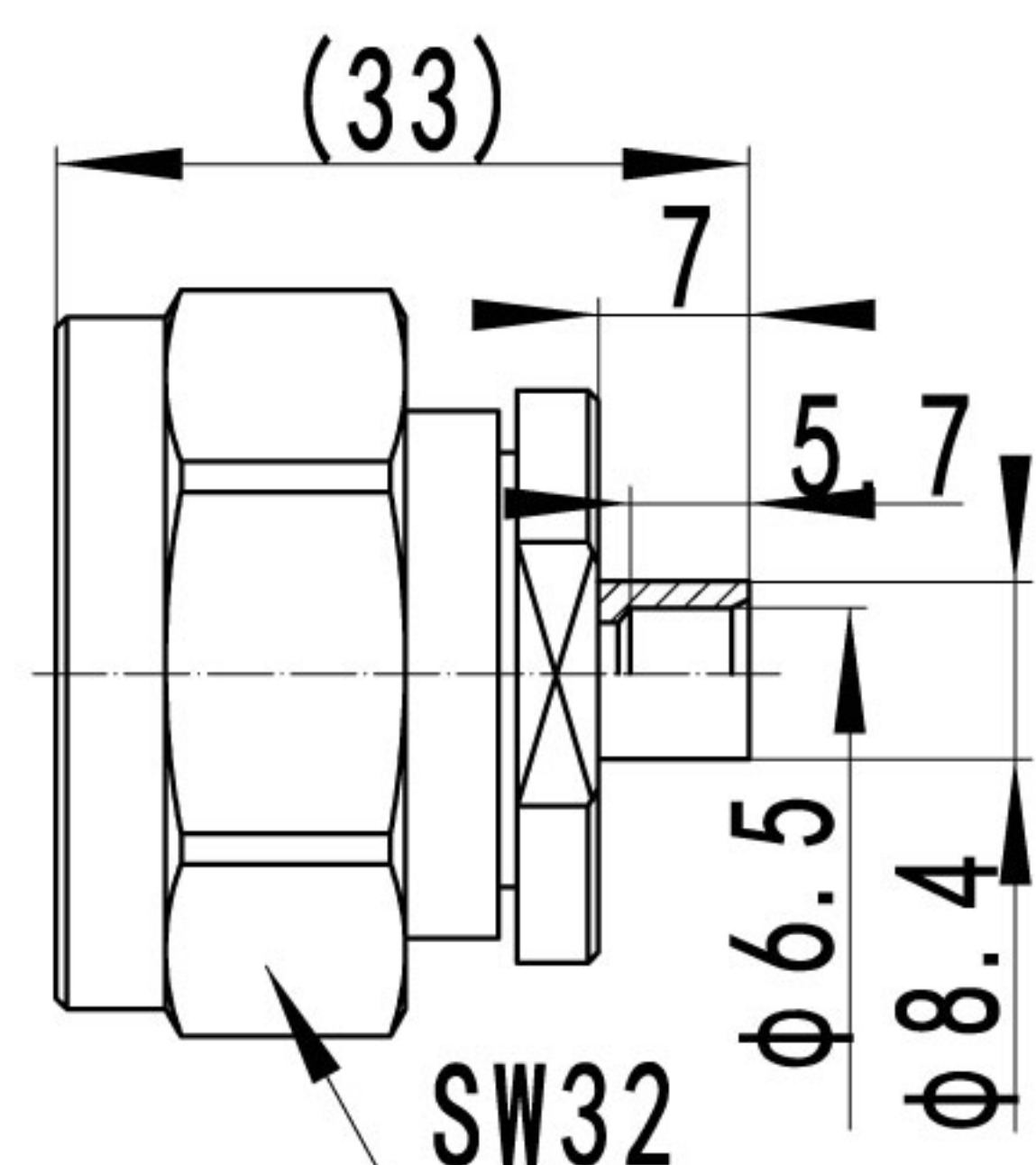
型号	电缆组别	备注
7/16-J5D	5/50D	
7/16-J7	10/50S	
7/16-J8	11/50D	
7/16-J9A	SDY-50-9-3	
7/16-J9B	3/8"皱纹铜管	



7/16-J1/2A	1/2"皱纹铜管	
7/16-J1/2S	1/2"皱纹铜管	
7/16-J5/8A	5/8"皱纹铜管	

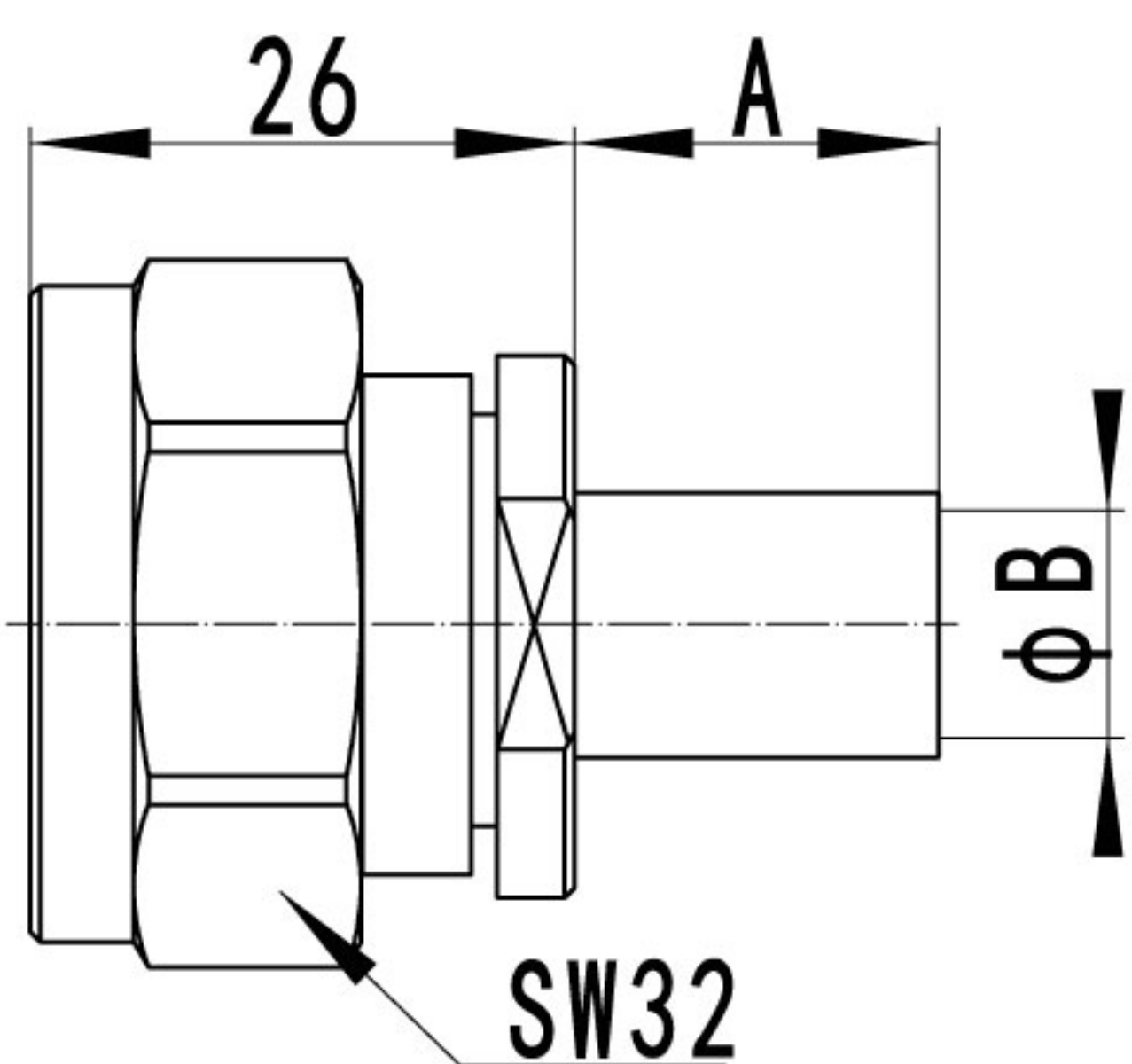


7/16-J7/8A	7/8"皱纹铜管	
------------	----------	--

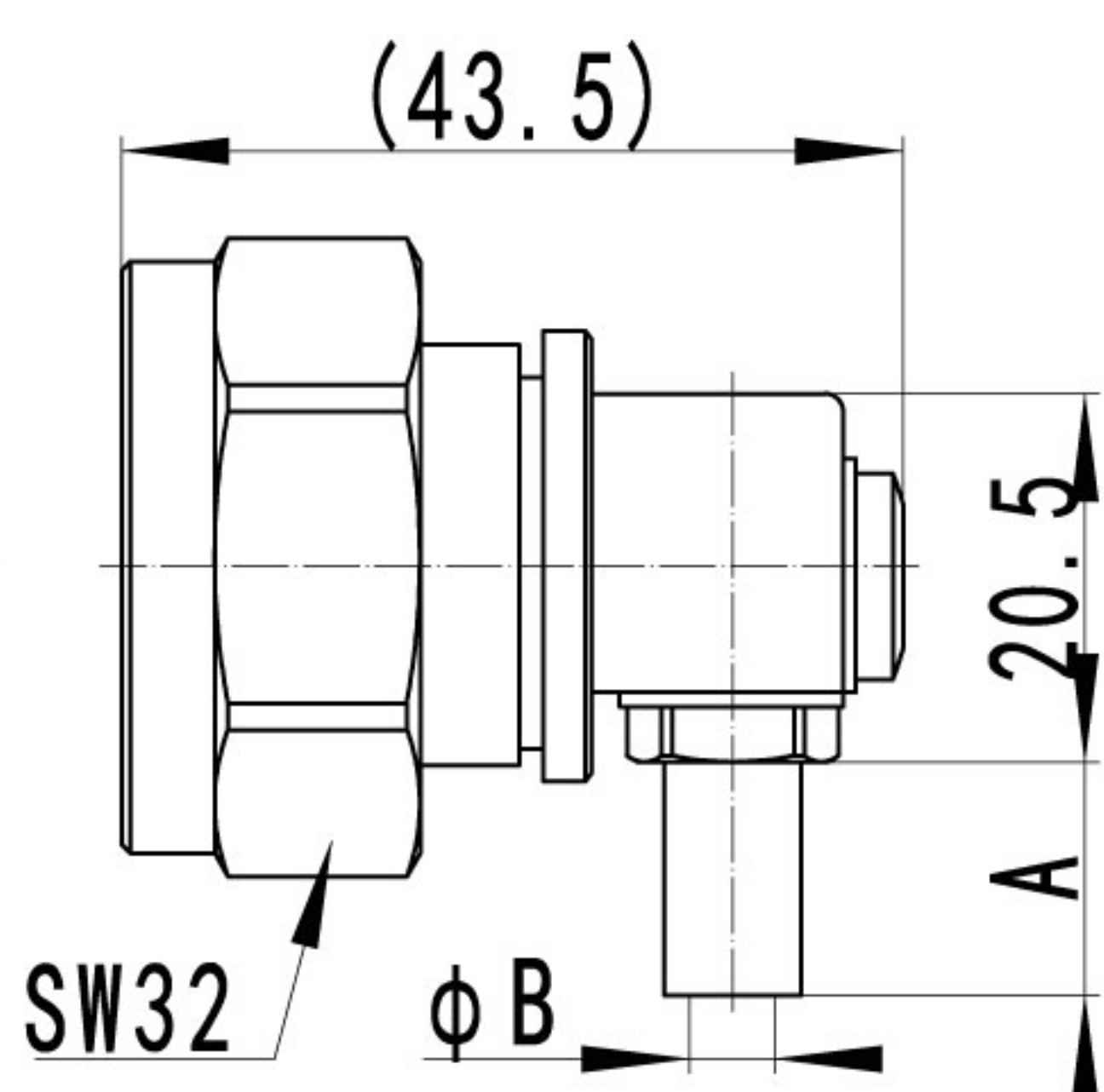


7/16-JB6	250	
----------	-----	--

5.系列内转连接器

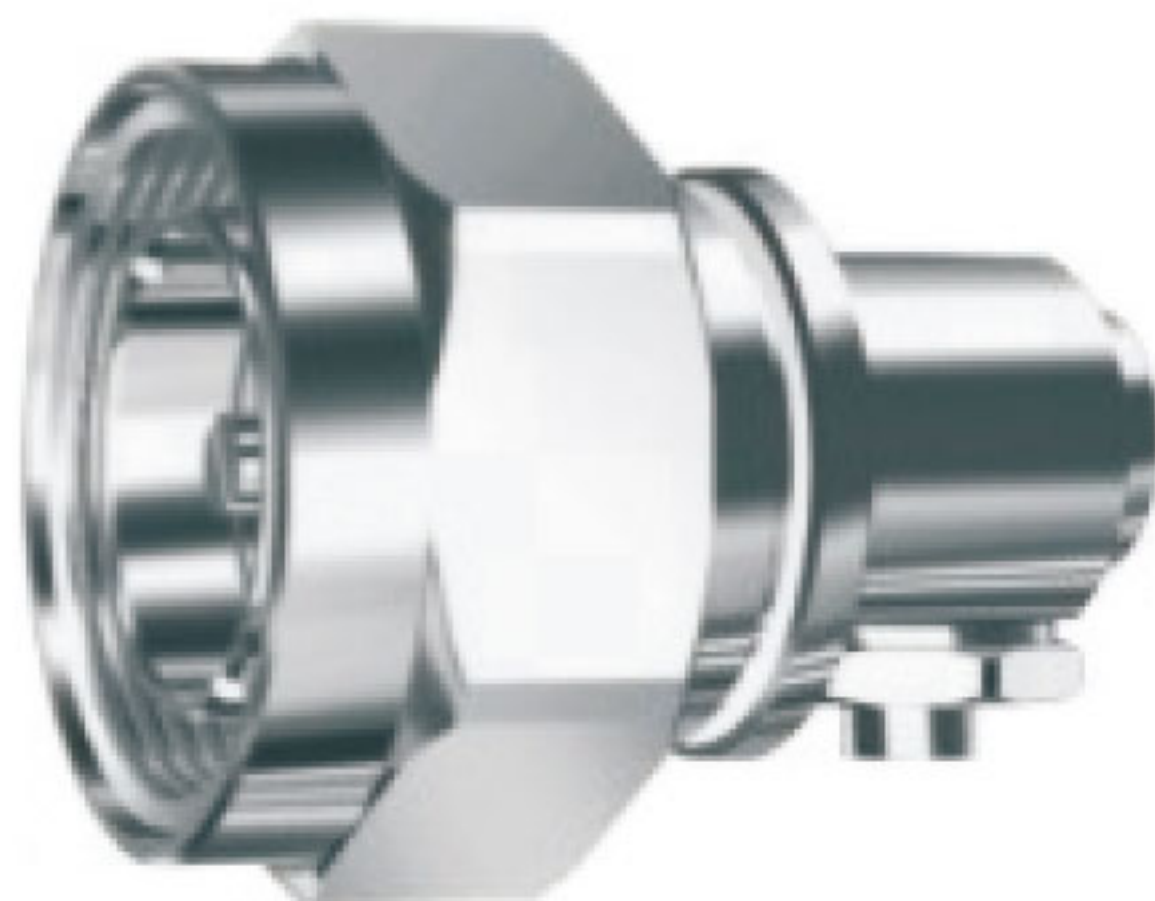
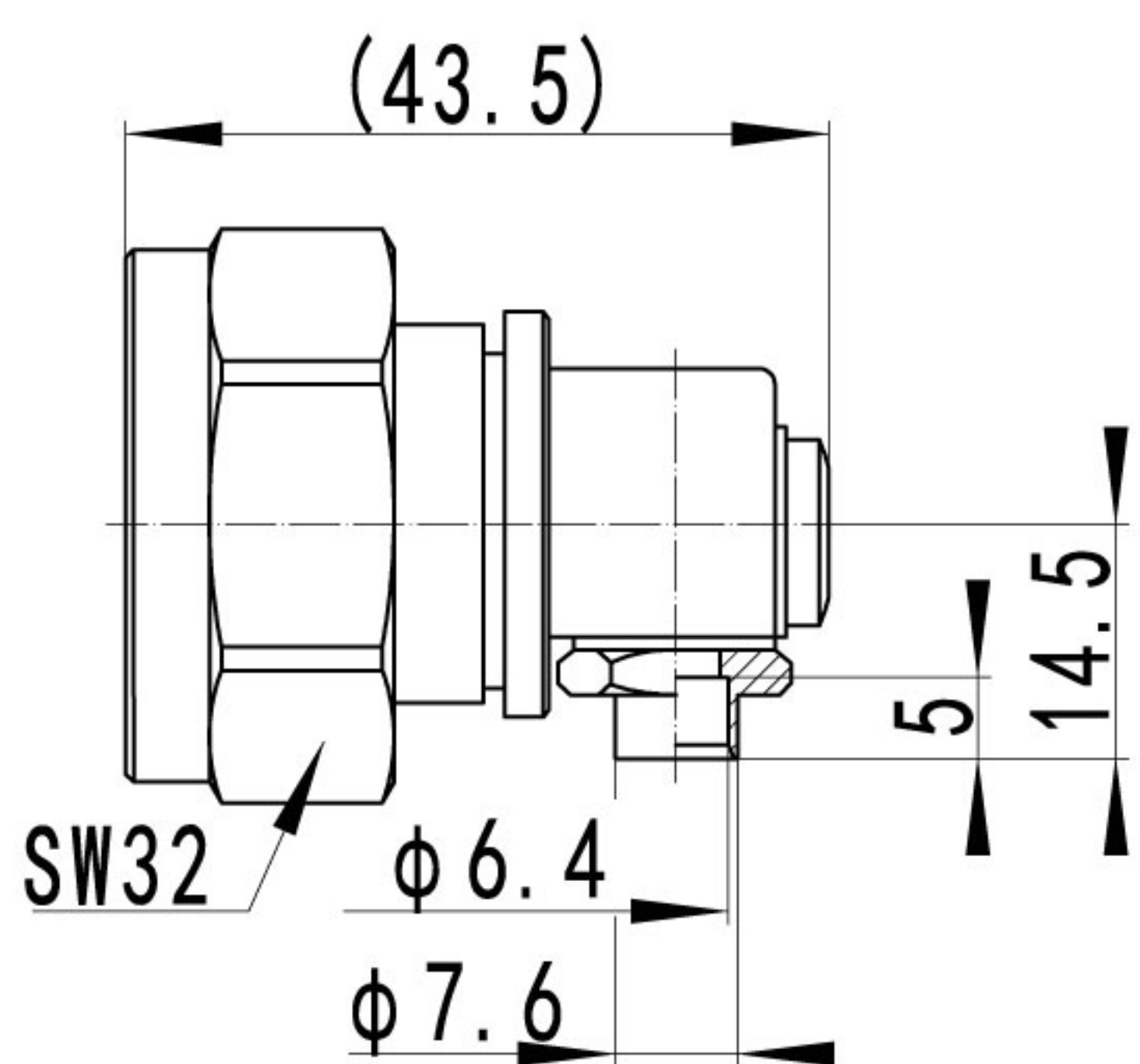


型号	电缆组别	备注
7/16-J5DY	5/50D	A=13.5 , B=5.5
7/16-J7Y	10/50S	A=14.5 , B=10.6
7/16-J8Y	11/50D	A=15.5 , B=11.8

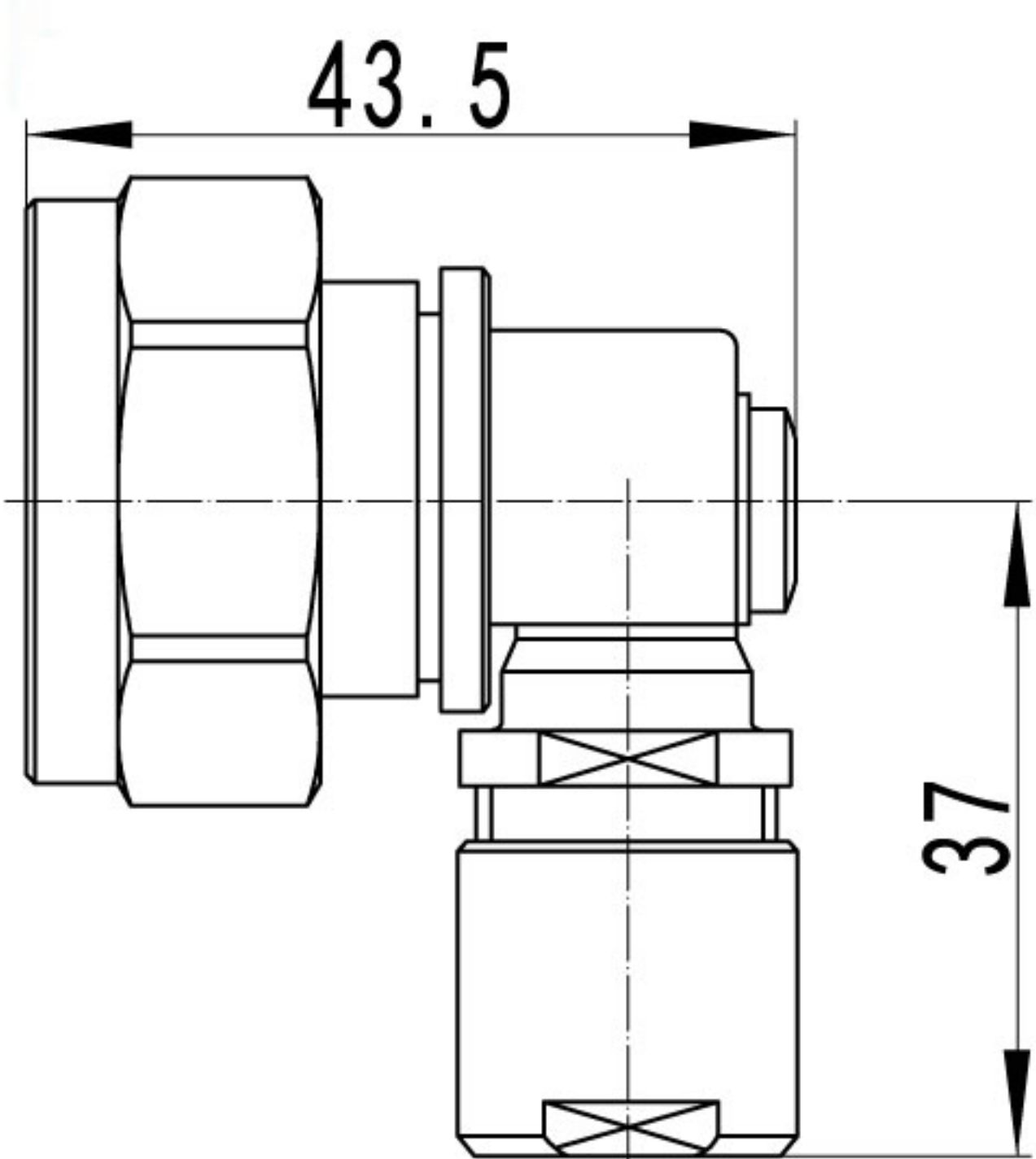


7/16-JW5DY	5/50D	A=13.5 , B=5.5
7/16-JW7Y	10/50S	A=14.5 , B=10.6
7/16-JW8Y	11/50D	A=15.5 , B=11.8

95

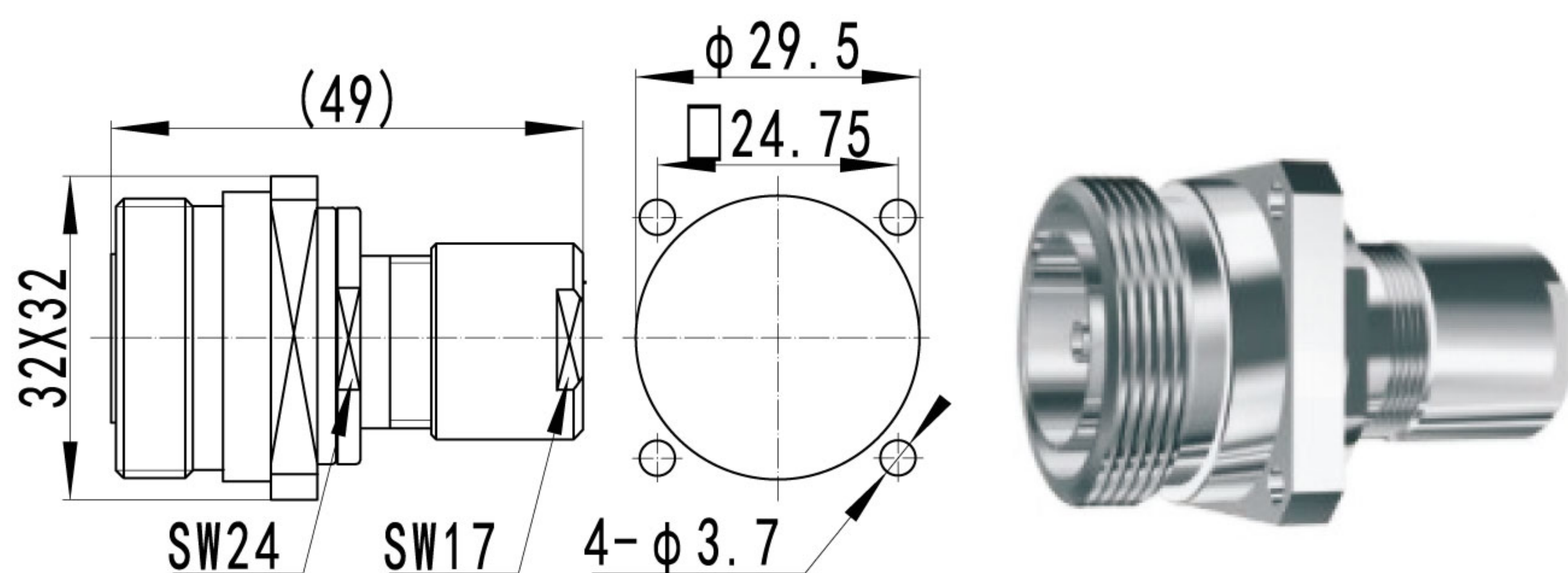


7/16-JWB6	250	
-----------	-----	--

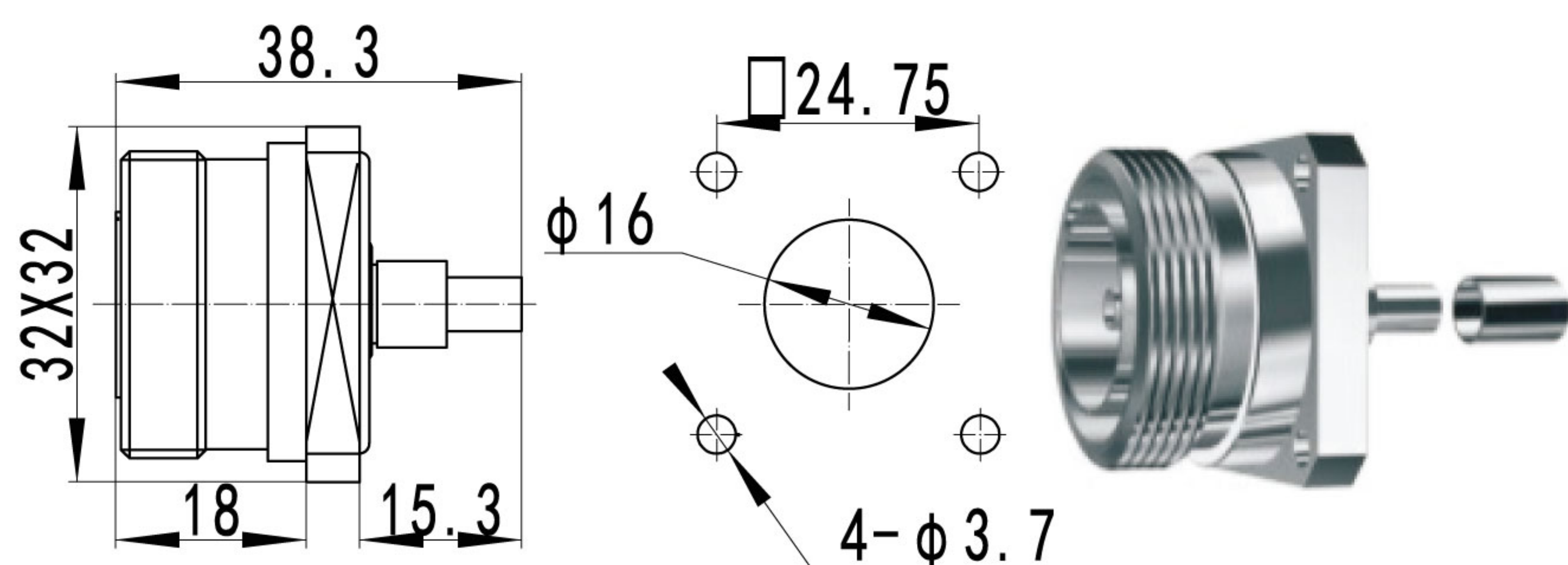


7/16-JW5D	5/50D	
7/16-JW7	10/50S	
7/16-JW8	11/50D	
7/16-JW9A	SDY-50-9-3	
7/16-JW9B	3/8"皱纹铜管	

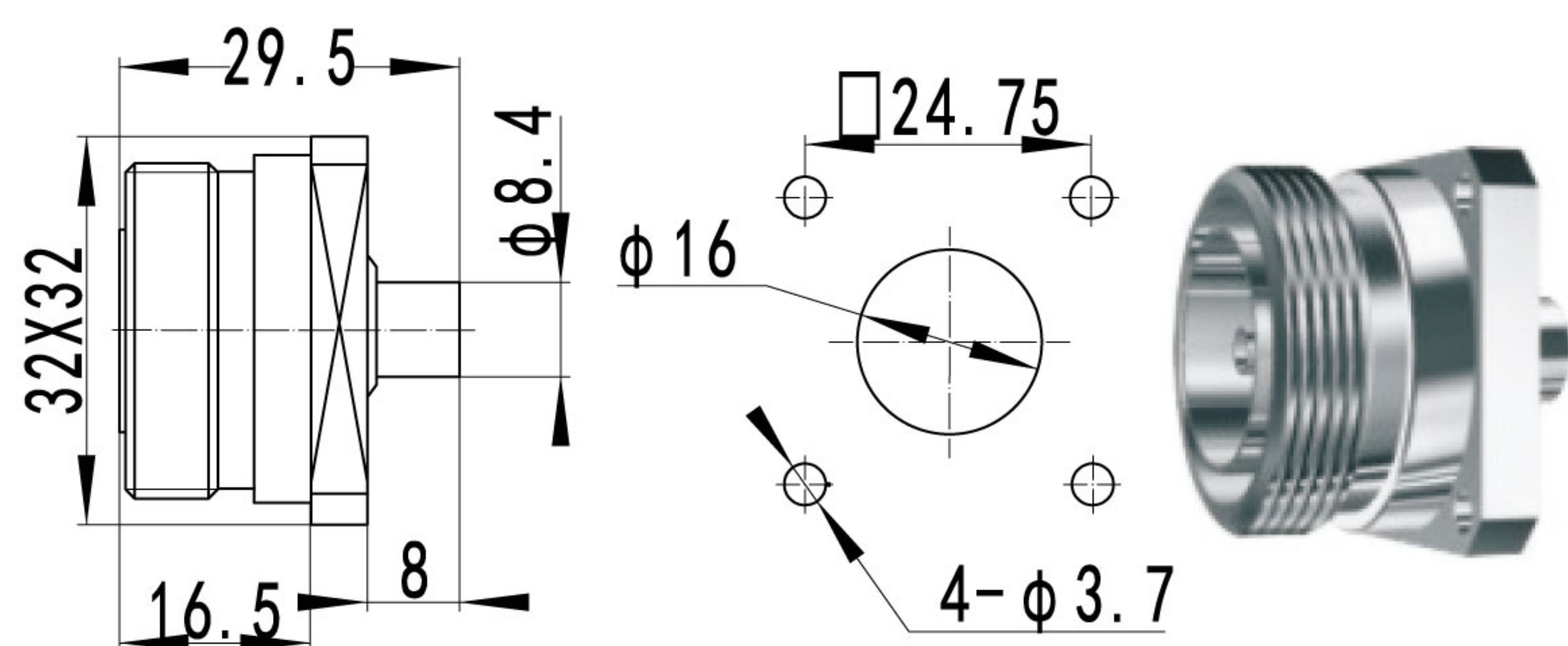
5.系列内转连接器



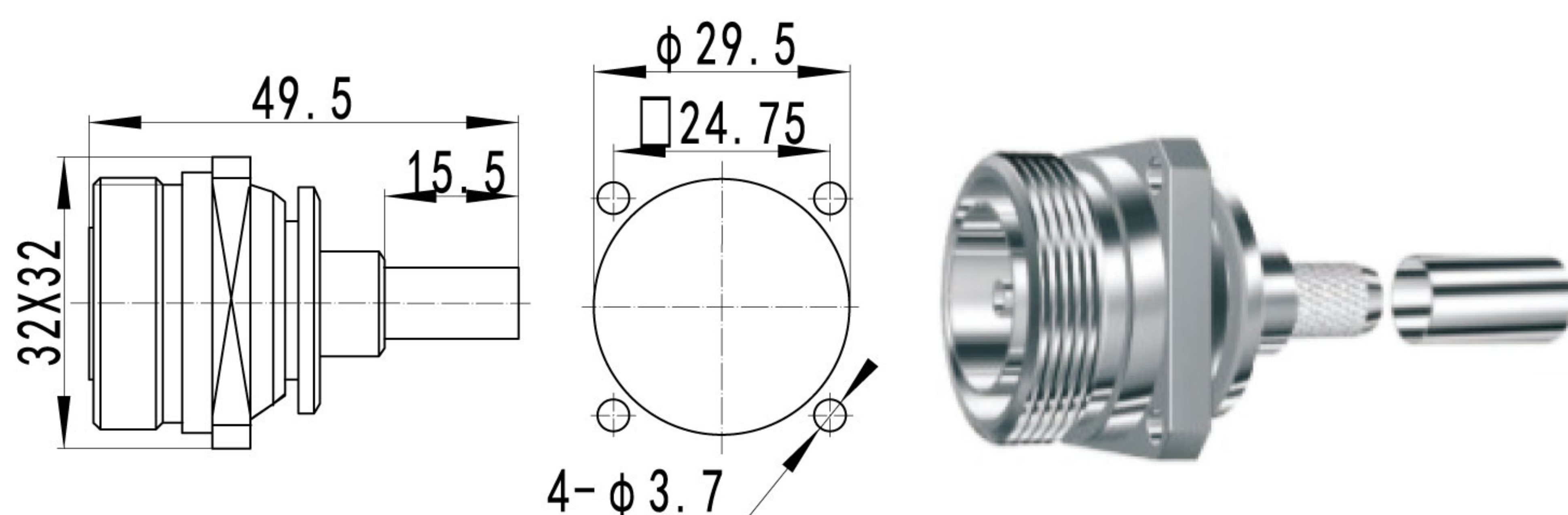
型号	电缆组别
7/16-KF5D	5/50D
7/16-KF7	10/50S
7/16-KF8	11/50D
7/16-KF9A	SDY-50-9-3
7/16-KF9B	3/8"皱纹铜管



7/16-KFB3Y	141
------------	-----

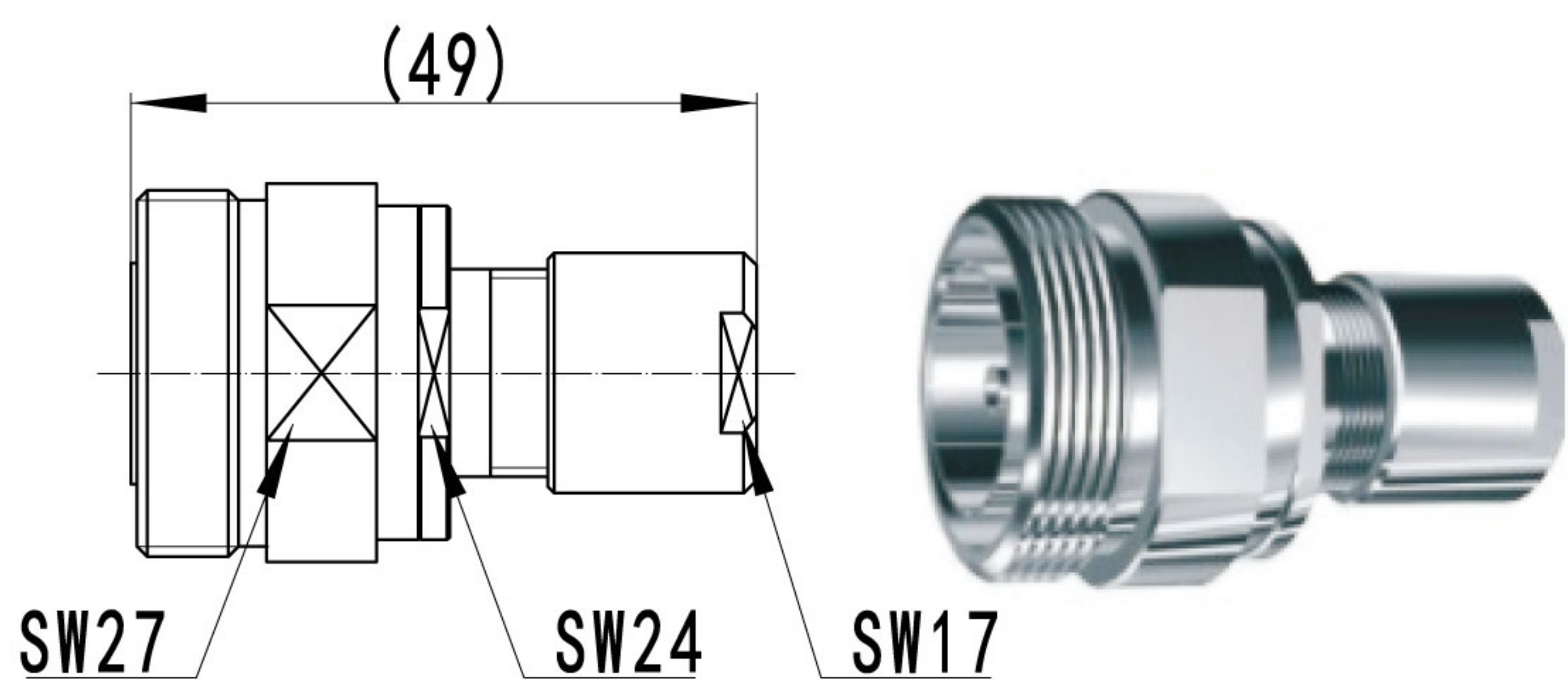


7/16-KFB6	250
-----------	-----

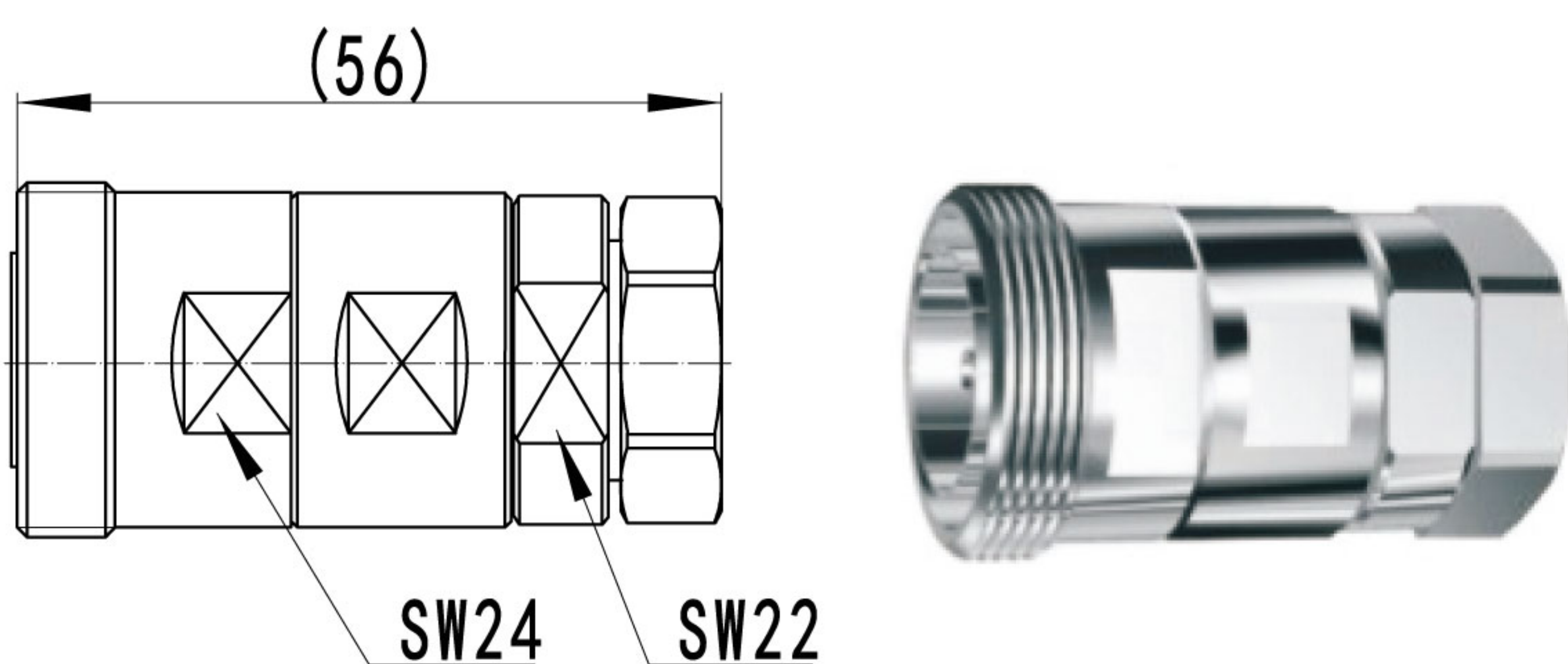


7/16-KF5DY	5/50D
7/16-KF7Y	10/50S
7/16-KF8Y	11/50D

1. 电缆连接器

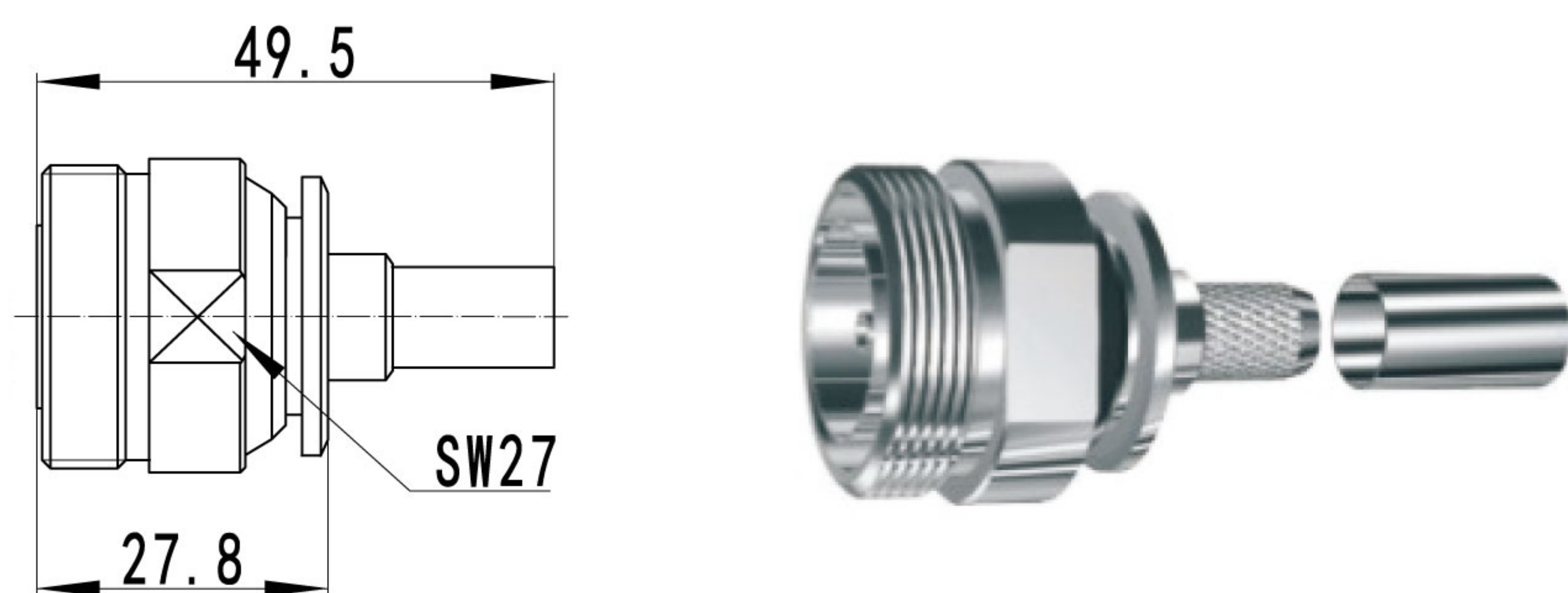


型号	电缆组别	备注
7/16-K5D	5/50D	
7/16-K7	10/50S	
7/16-K8	11/50D	
7/16-K9A	SDY-50-9-3	
7/16-K9B	3/8"皱纹铜管	

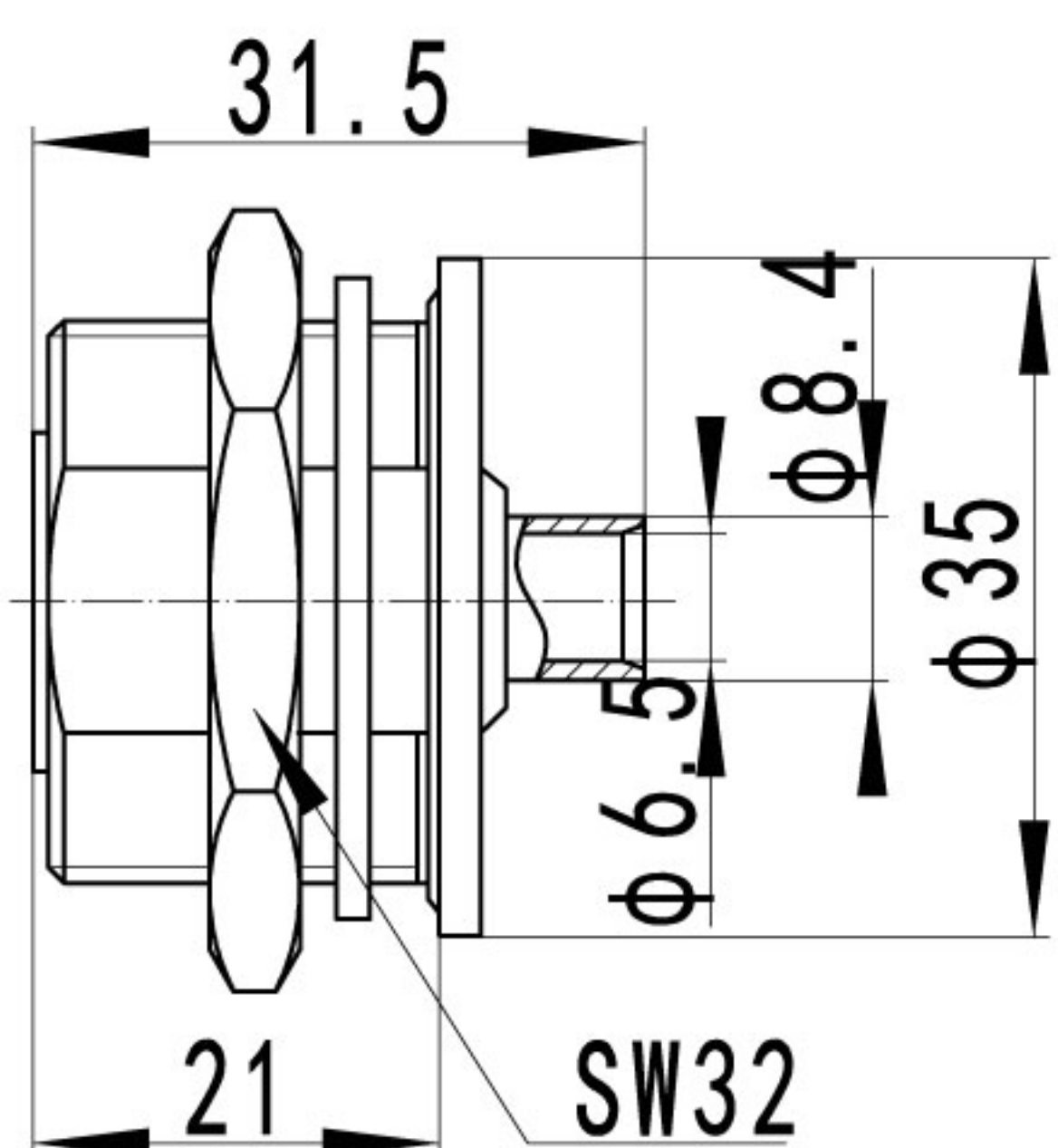


7/16-K1/2A	1/2"皱纹铜管	
7/16-K1/2S	1/2"皱纹铜管	
7/16-K5/8A	5/8"皱纹铜管	

97

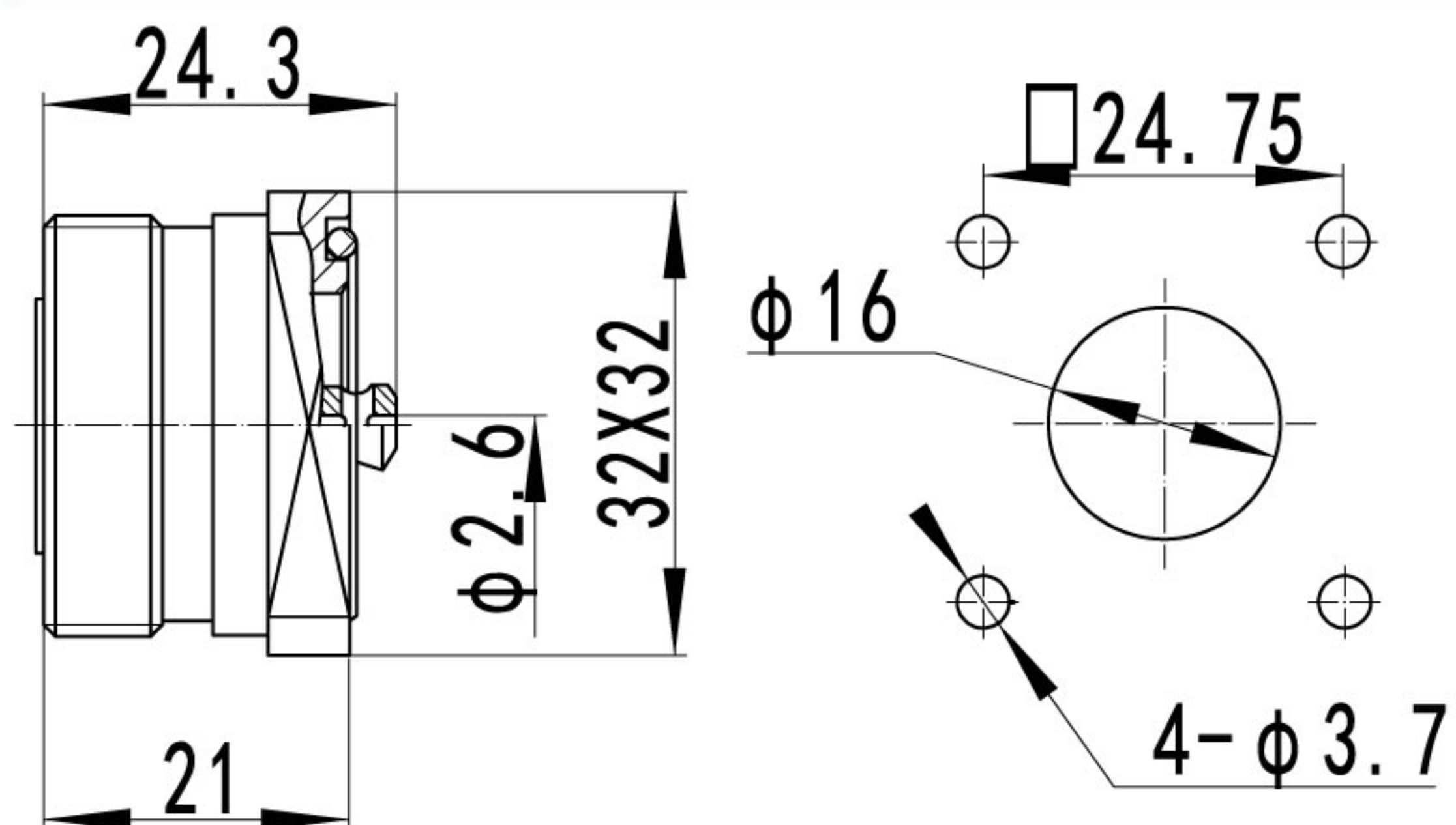


7/16-K5DY	5/50D	
7/16-K7Y	10/50S	
7/16-K8Y	11/50D	

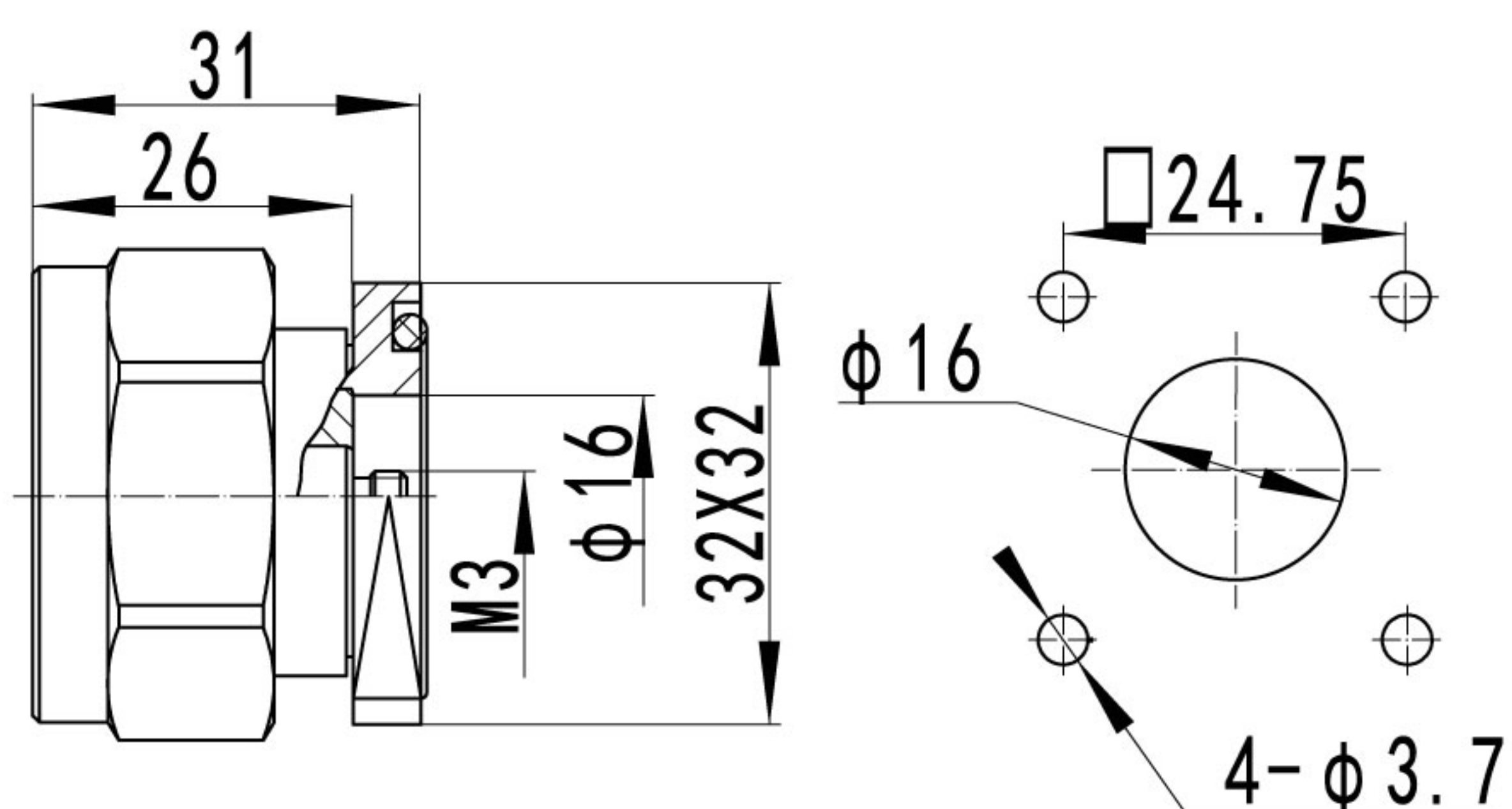


7/16-KYB6	250	
-----------	-----	--

2. 终端连接器

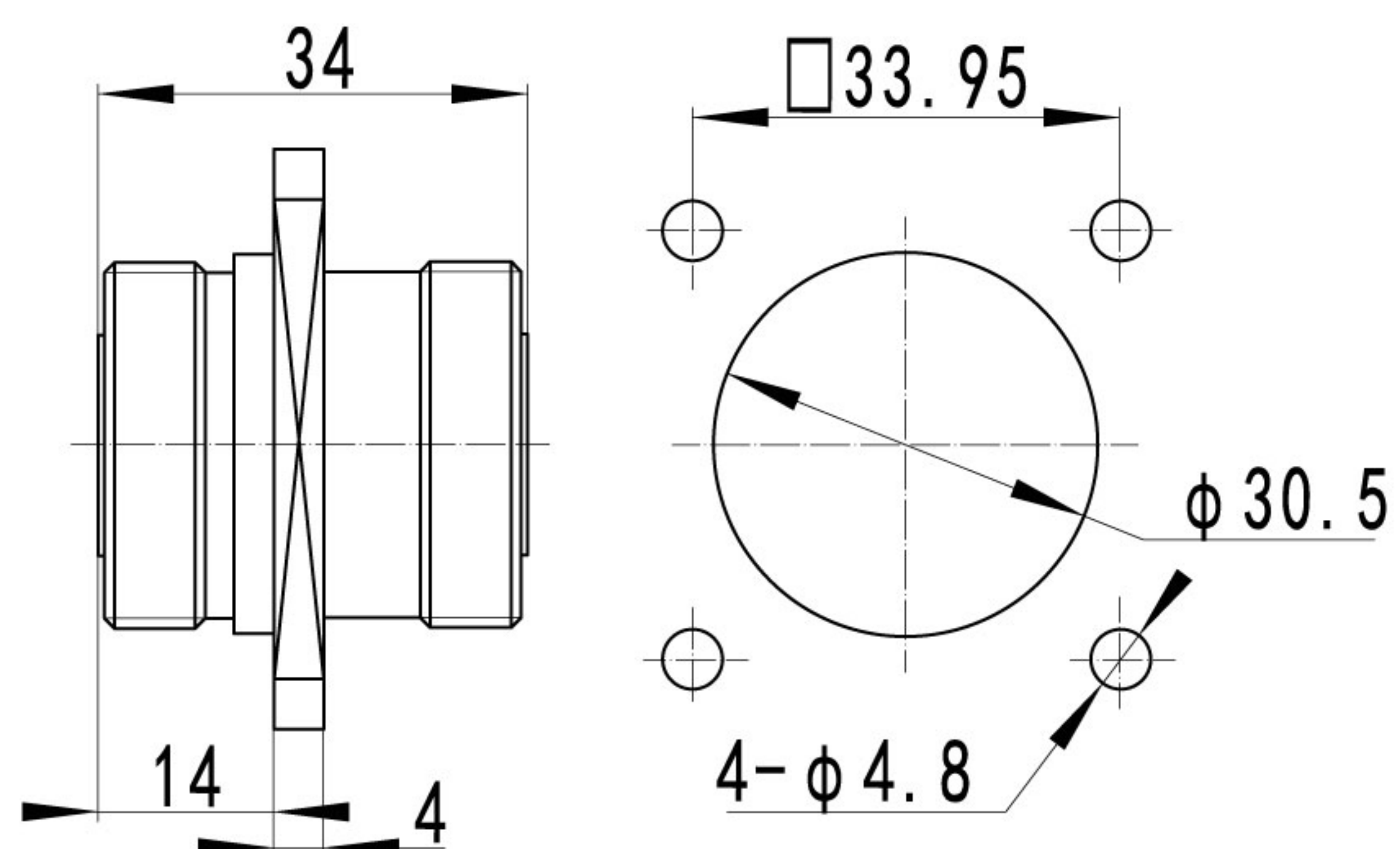


型号	电缆组别	备注
7/16-KFD		



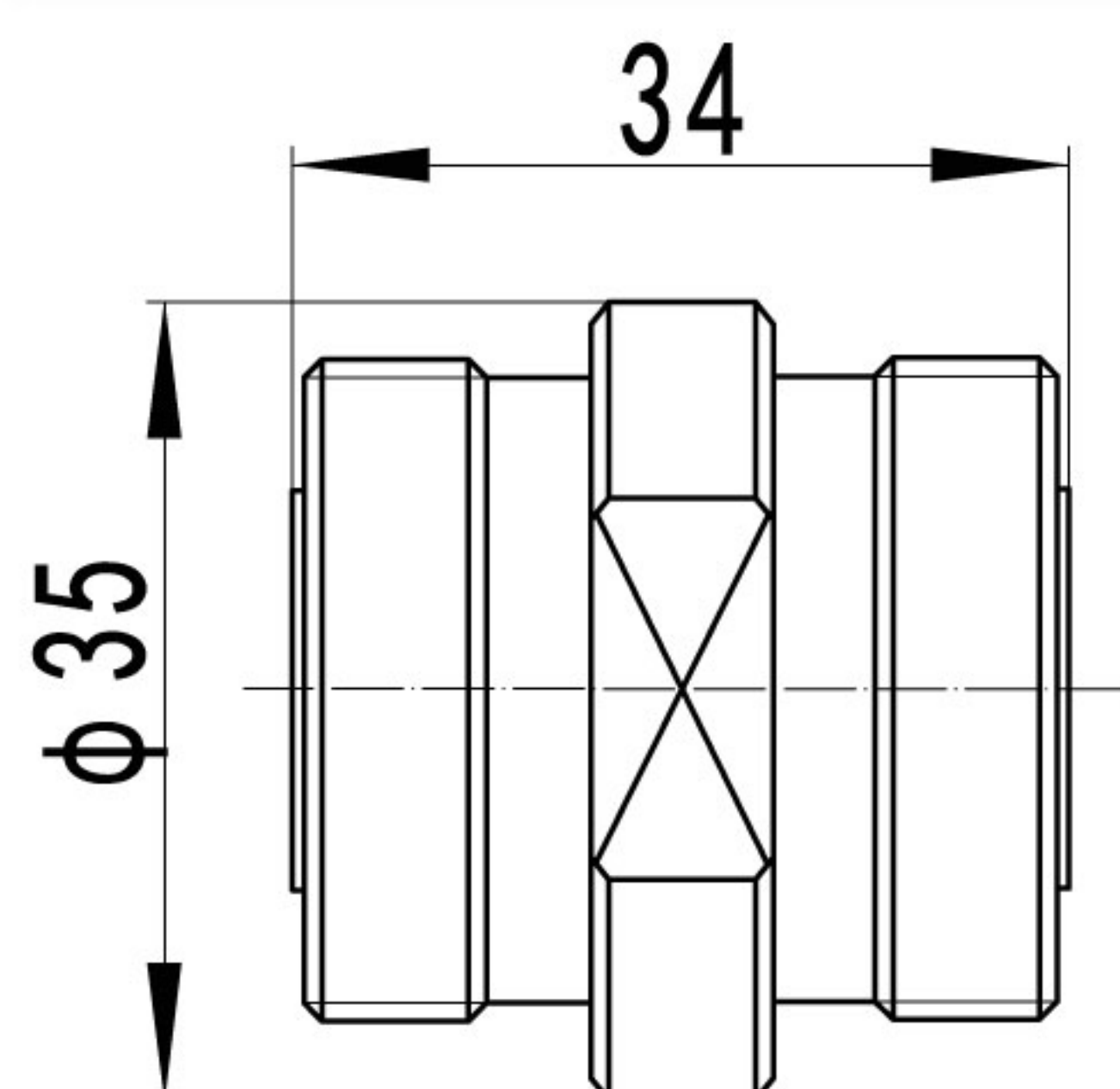
7/16-JFD		
----------	--	--

3. 系列内转连接器

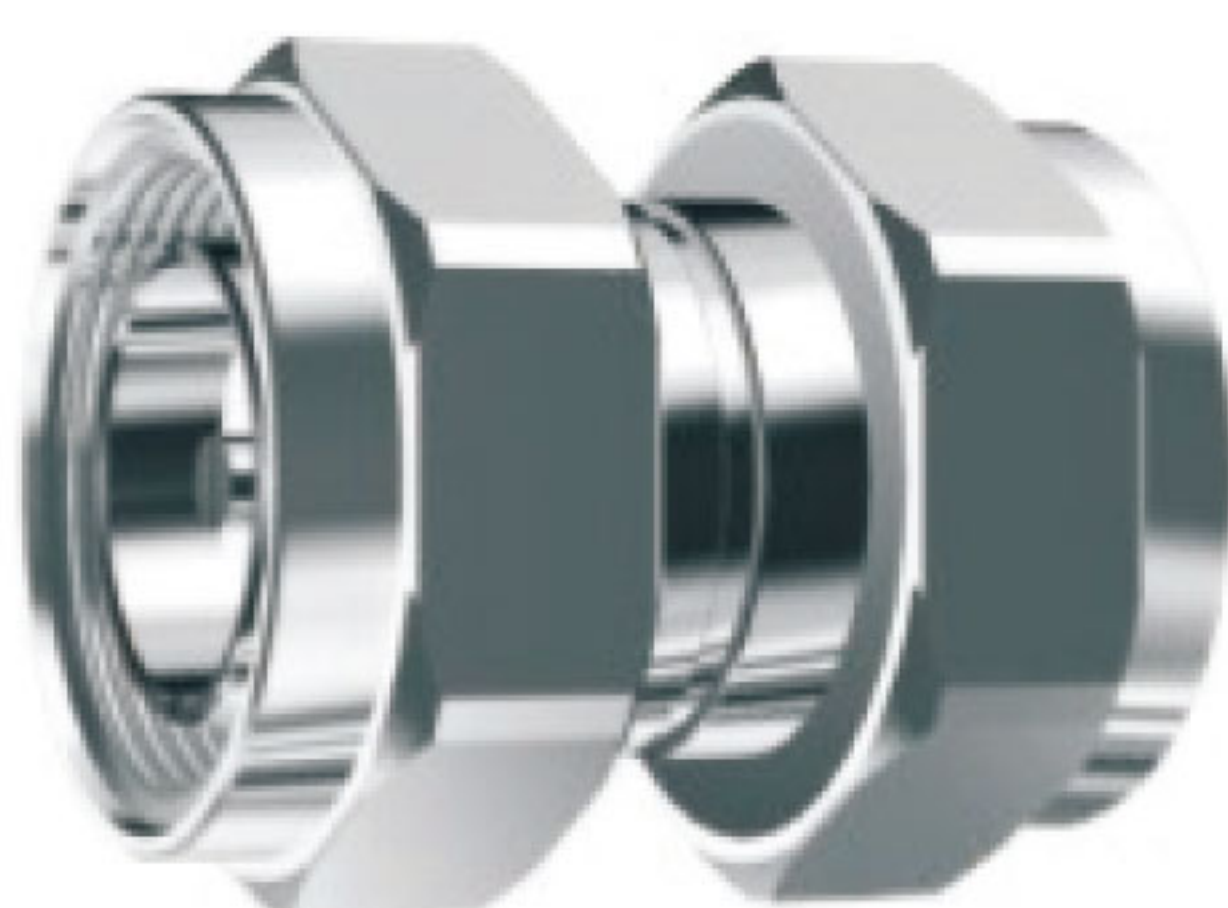
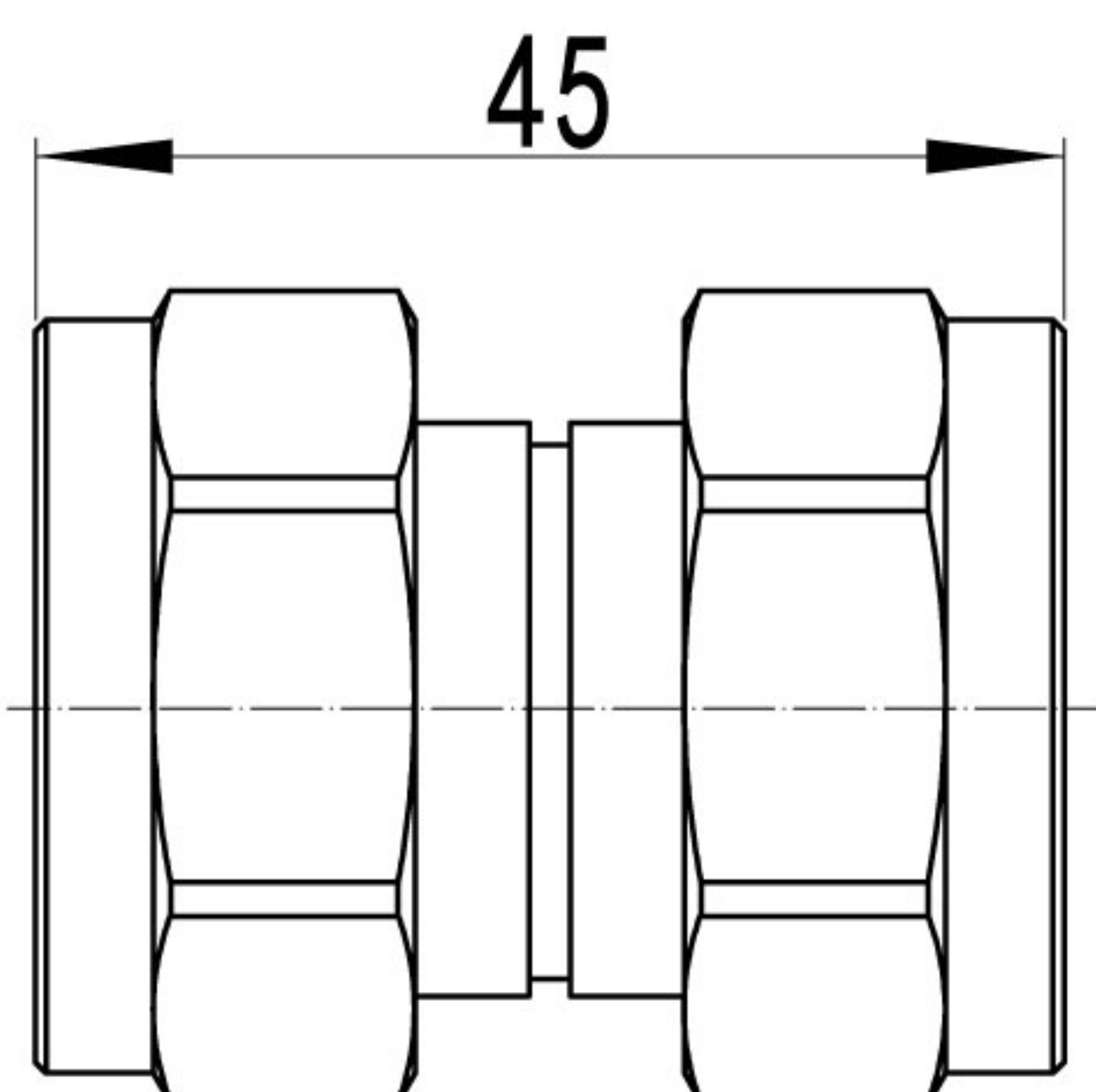


7/16-KKF		
----------	--	--

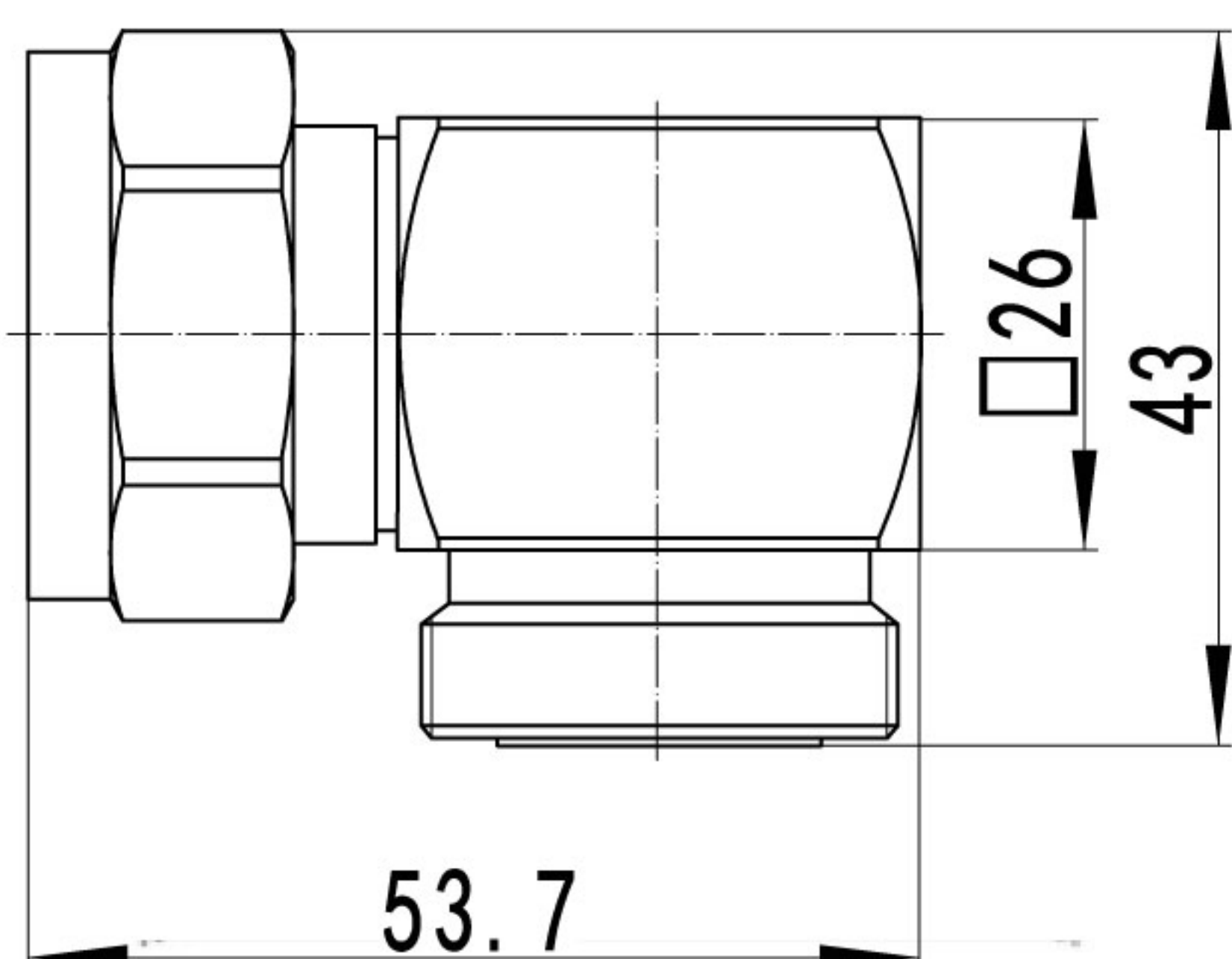
3.系列内转连接器



型号	电缆组别	备注
7/16-KK		



7/16-JJ		
---------	--	--

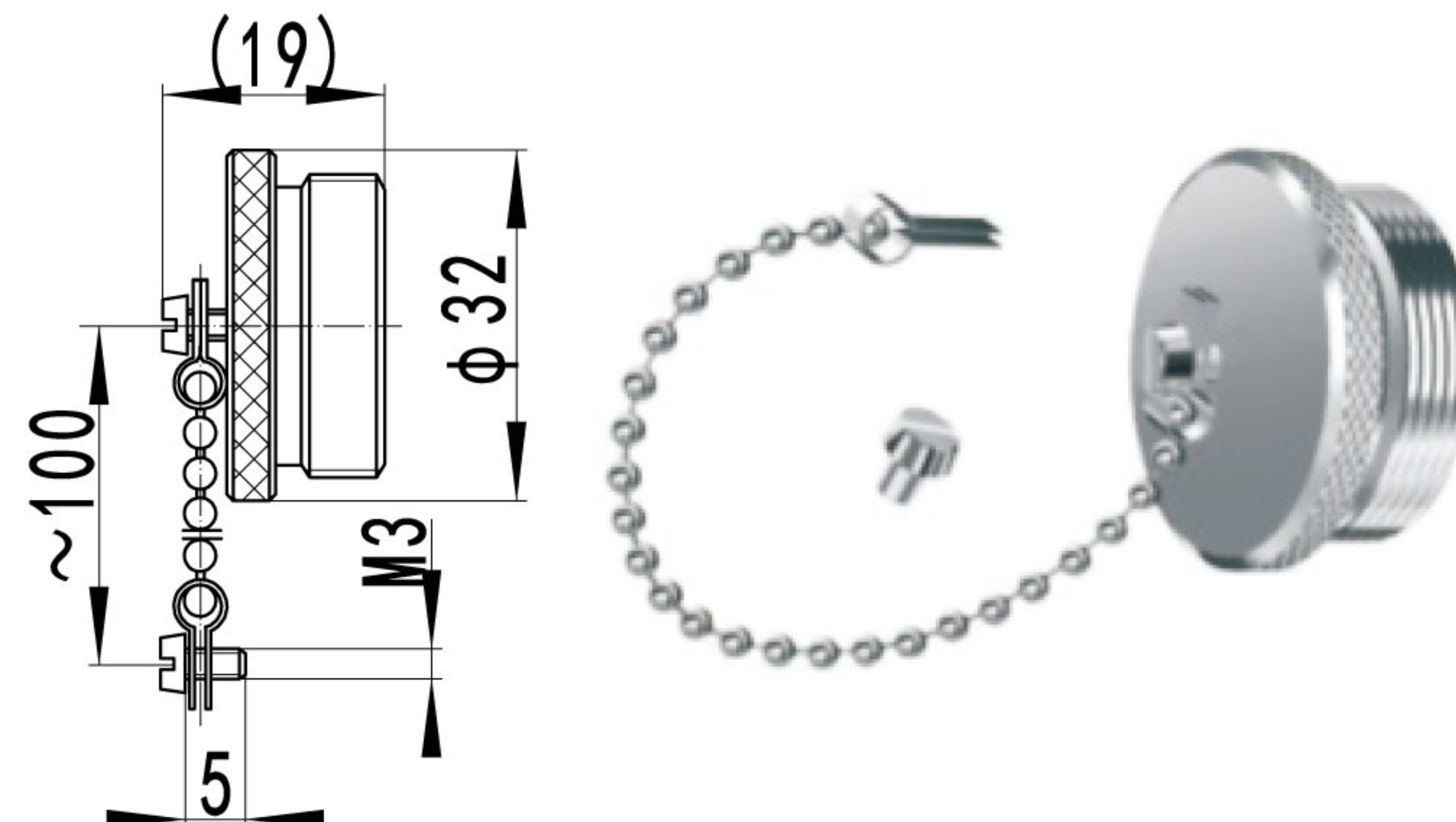


7/16-JWK		
----------	--	--

4.保护帽



7/16-JG		
---------	--	--



7/16-JG		
---------	--	--