

BMC系列产品是按照MIL-C-39012, IEC169-8 详细规范研制生产的一种卡扣式射频同轴连接器，具有连接迅速、接触可靠等特点，广泛用在无线电设备和仪器中连接射频同轴电缆用。特别适用于在振动条件下的移动通信设备中。

主要技术特征

环境参数

温度范围	-65~+165°C
------	------------

电气性能

特征阻抗	50Ω, 75Ω
工作电压	1000V (rms)
频率范围	0-4GHz
介质耐压	1500V
接触电阻	内导体：≤1.5mΩ ,外导体：≤0.2mΩ
绝缘电阻	≥5000MΩ
电压驻波比	直式 ≤1.30

机械性能

连接器耐久性	500次
--------	------

主要技术特征：

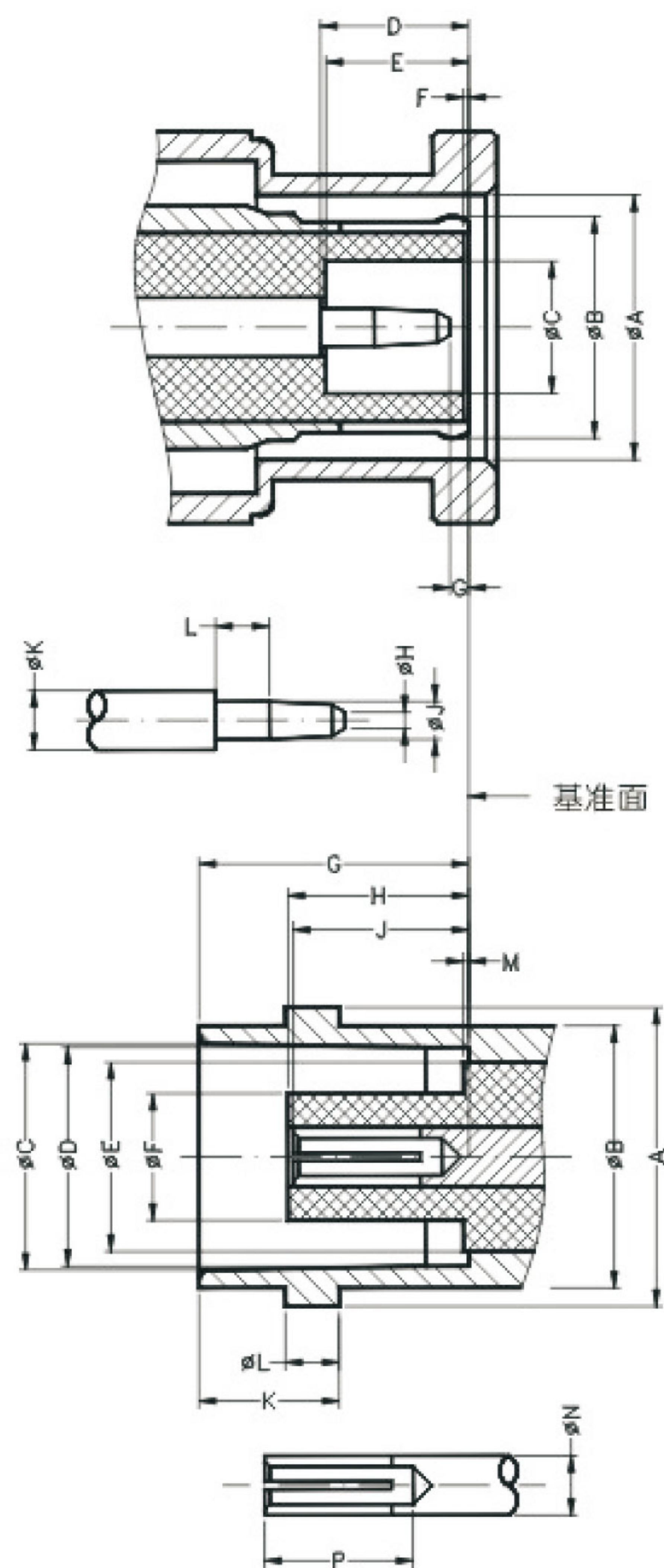
材料与涂覆

壳体	黄铜镀硬金或镍及不锈钢钝化
插针	锡青铜镀硬金
插孔	铍青铜镀硬金
密封圈	硅橡胶
绝缘体	聚四氟乙烯
压接套	铜合金镀镍或镀金

界面尺寸：

	插头(mm)	
A	9.7	9.91
B		
C	4.83	
D	5.33	5.84
E	5.28	5.79
F	0.15	0.46
G	0.08	1.02
H		0.64
J	1.32	1.37
K	2.06	2.21
L	1.98	

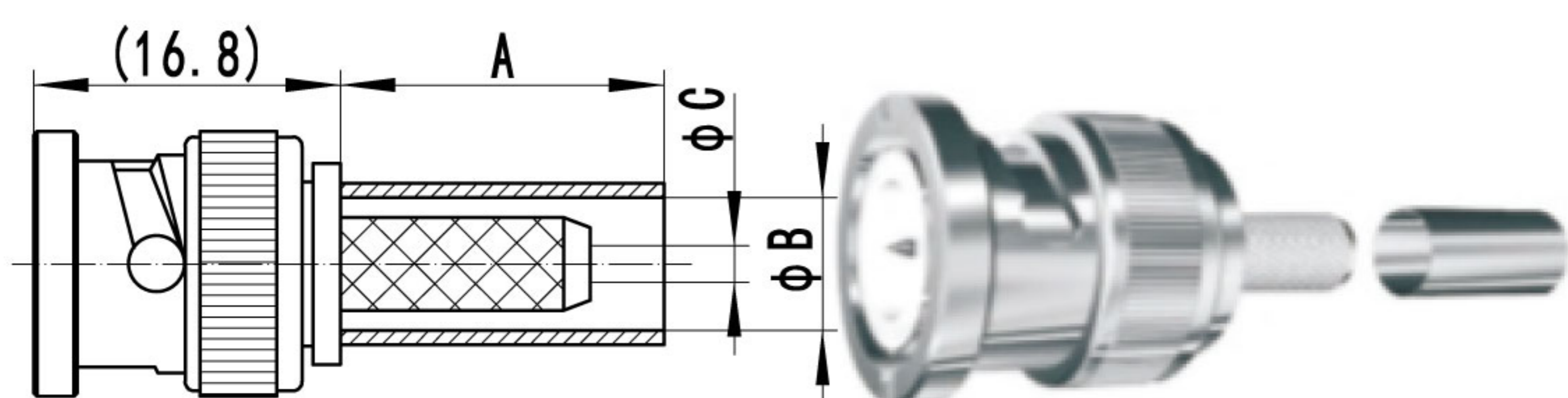
	插座(mm)	
A	10.97	11.07
B	9.60	9.70
C	8.31	8.46
D	8.10	8.15
E		6.50
F		4.72
G	8.31	8.51
H	4.78	5.28
J	4.72	5.23
K	5.18	5.28
L	1.91	2.06
M		0.15
N	2.06	2.21
P	4.95	



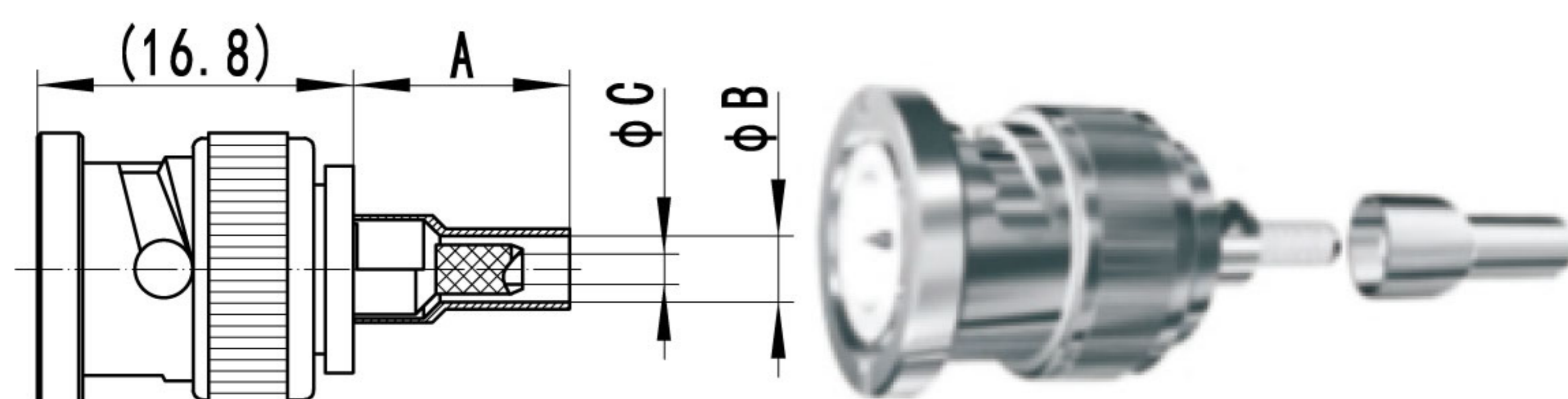
PLUG

JACK

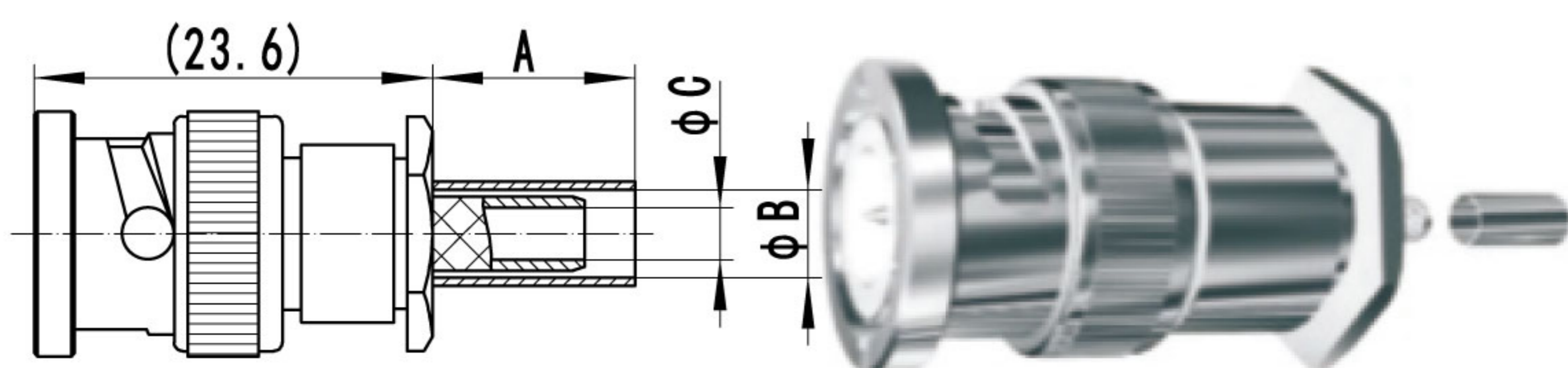
1. 软电缆连接器



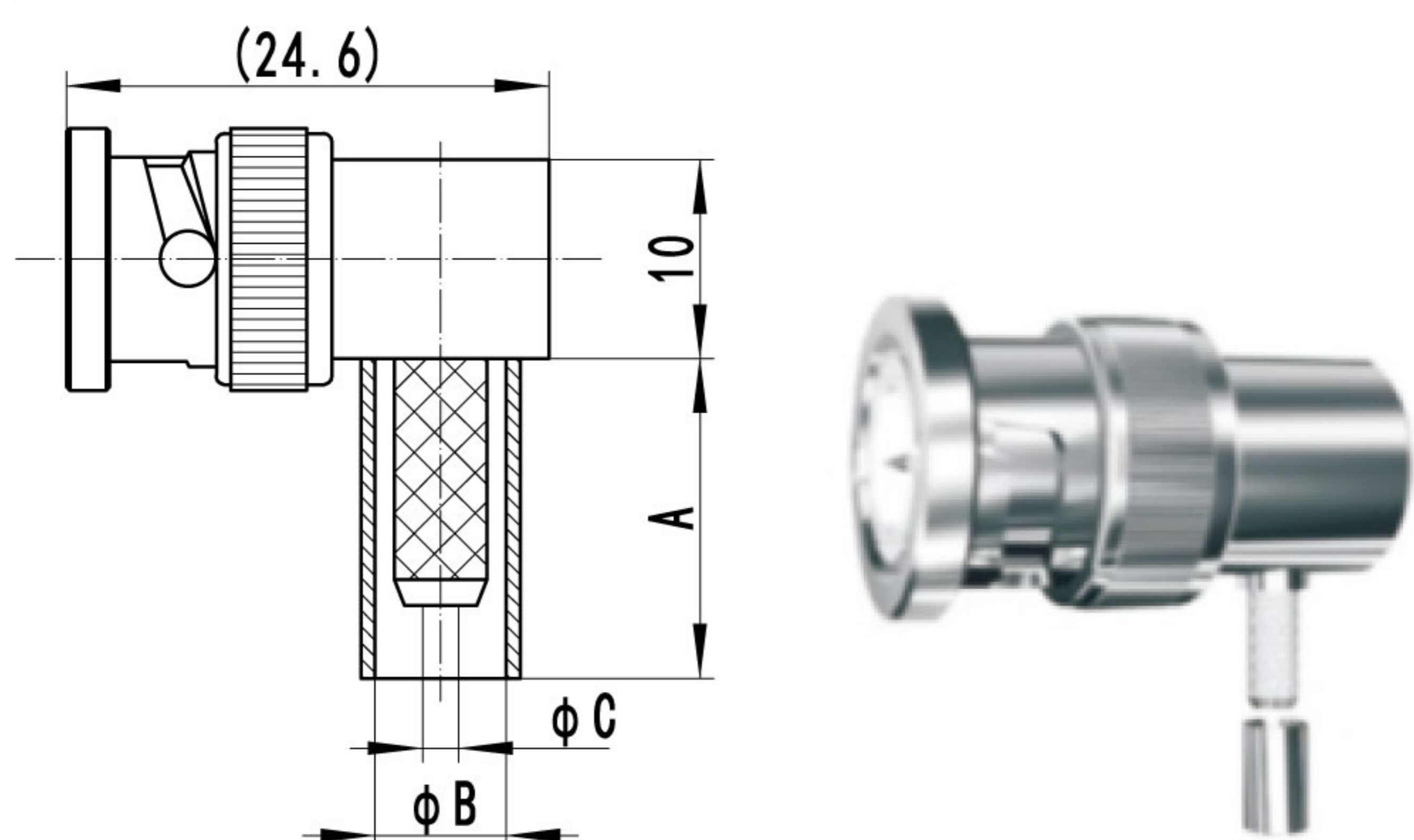
型号	电缆组别	备注
BNC-J2.5Y	2.6/50S	A=16.5, B=2.8, C=1.6
BNC-J3Y	3/50S	A=15.6, B=3.1, C=1.6
BNC-J4Y	4/50S	A=15.6, B=4.2, C=1.6
BNC-J5Y	5/50S	A=12, B=5.2, C=3.1
BNC-J223Y	5/50D	A=15, B=5.7, C=3.1
BNC-75J2.5Y	2.6/75S	A=16.5, B=2.8, C=1.6
BNC-75J3Y	3/75S	A=15.6, B=3.4, C=1.6
BNC-75J4Y	4/75S	A=15.6, B=5.2, C=2.1
BNC-75J5Y	5/75S	A=12, B=5.2, C=3.1
BNC-75J59Y	6/75S	A=15, B=6.2, C=3.8



BNC-J25C	2.6/50S	A=16.5, B=2.8, C=1.6
BNC-J3C	3/50S	A=13.7, B=3.1, C=1.6
BNC-J4C	4/50S	A=16.2, B=4.2, C=2.1
BNC-J5C	5/50S	A=18.5, B=5.2, C=3.1
BNC-75J2C	2/75S	A=13.7, B=2.5, C=1.0
BNC-75J2.5C	2.6/75S	A=16.5, B=2.9, C=1.6
BNC-75J4C	4/75S	A=16.2, B=4.0, C=2.1
BNC-75J4D	4/75D	A=16.5, B=4.3, C=2.1

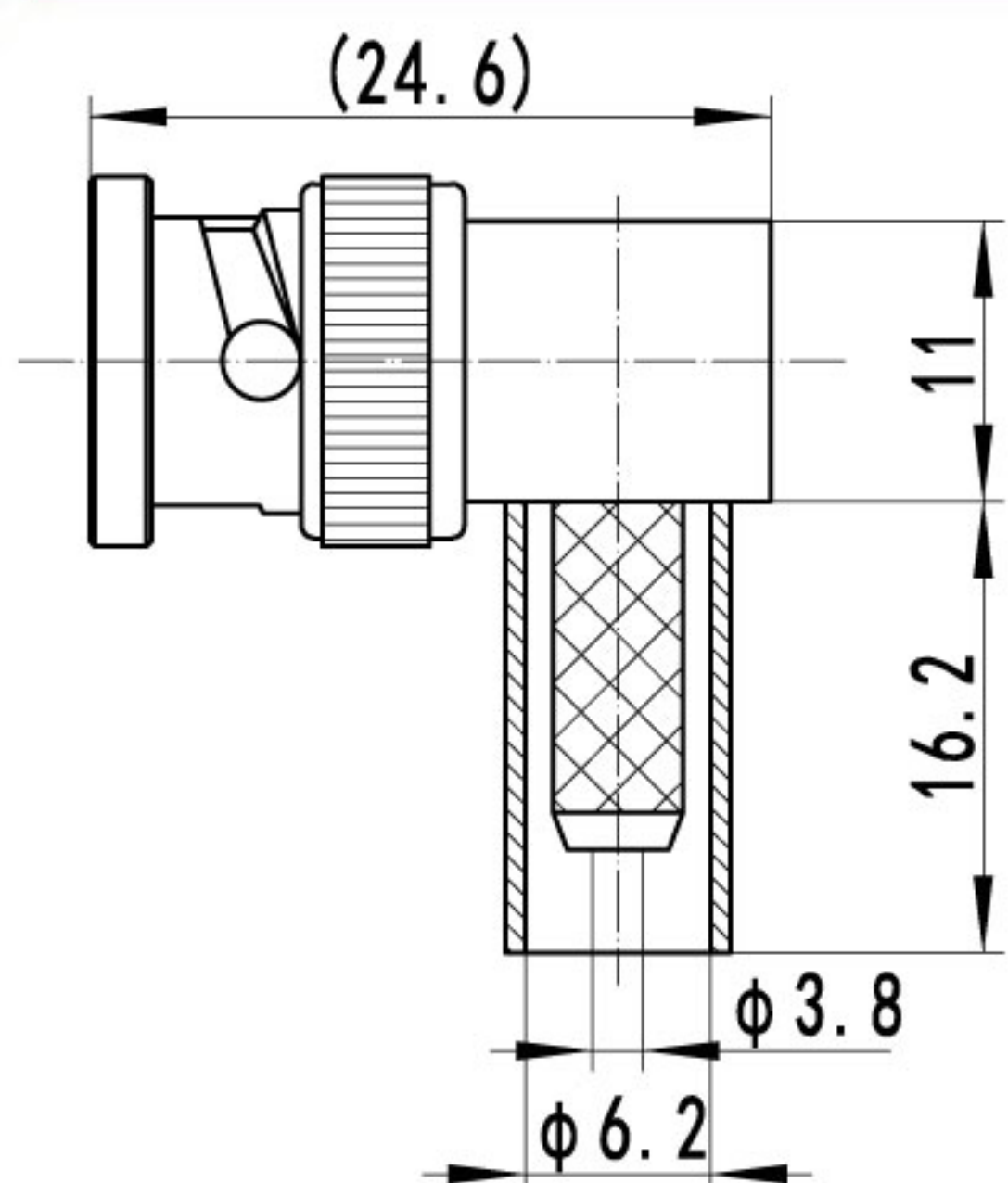


BNC-75J2.5YA	2.6/75S	A=9.5, B=2.8, C=1.6
BNC-75J3YA	3/75S	A=9.5, B=3.1, C=1.6
BNC-75J4YA	4/75S	A=10.0, B=4.2, C=2.1
BNC-75J5YA	4/75S	A=12.0, B=5.2, C=3.1

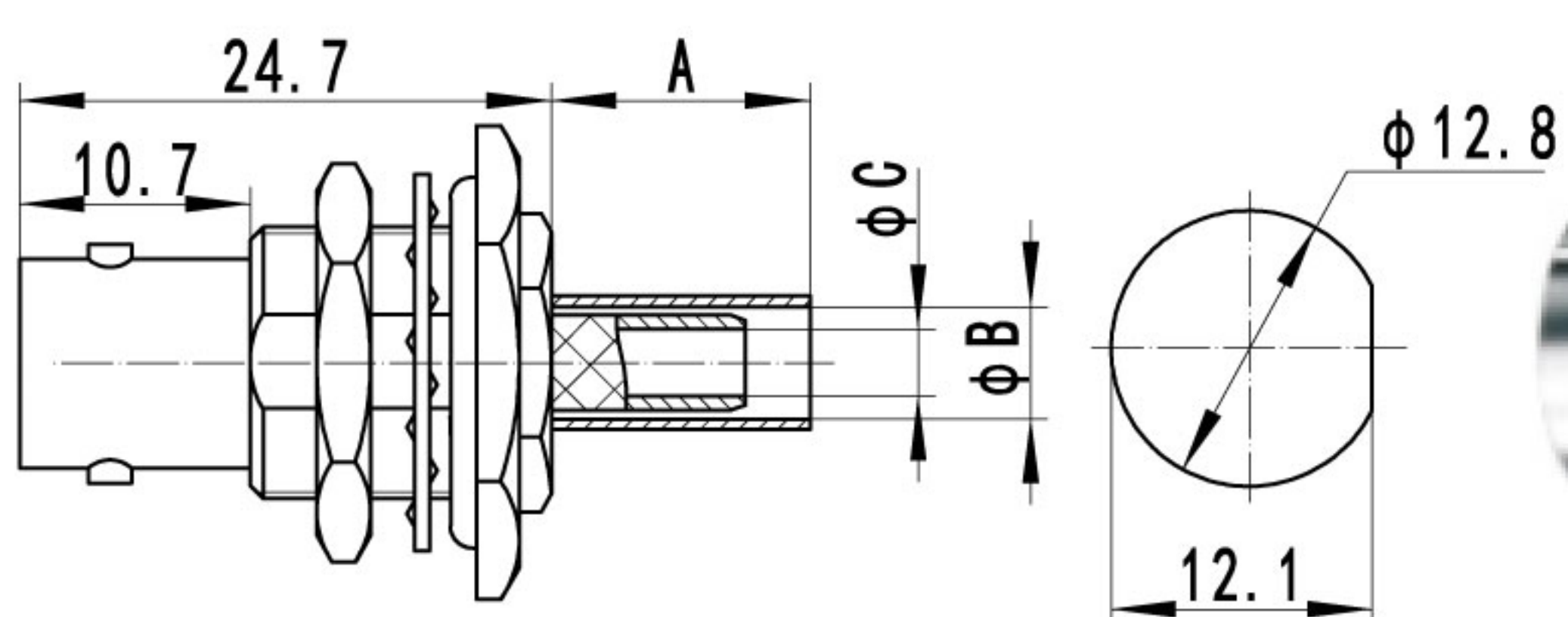


BNC-JW2YA	2/50S	A=7.5, B=2.5, C=1.0
BNC-JW2.5YA	2.6/50S	A=9.5, B=2.8, C=1.6
BNC-JW2.5DYA	2.6/50D	A=9.5, B=3.4, C=1.6
BNC-JW3YA	3/50S	A=9.0, B=3.1, C=1.6
BNC-JW4YA	4/50S	A=10.0, B=4.2, C=2.1
BNC-JW5YA	5/50S	A=12.0, B=5.2, C=3.1
BNC-75JW2.5Y	2.6/75S	A=9.5, B=2.8, C=1.6
BNC-75JW3Y	3/75S	A=9.5, B=3.1, C=1.6
BNC-75JW4Y	4/75S	A=10.0, B=4.0, C=2.1
BNC-75JW5Y	5/75S	A=12.0, B=5.2, C=3.1

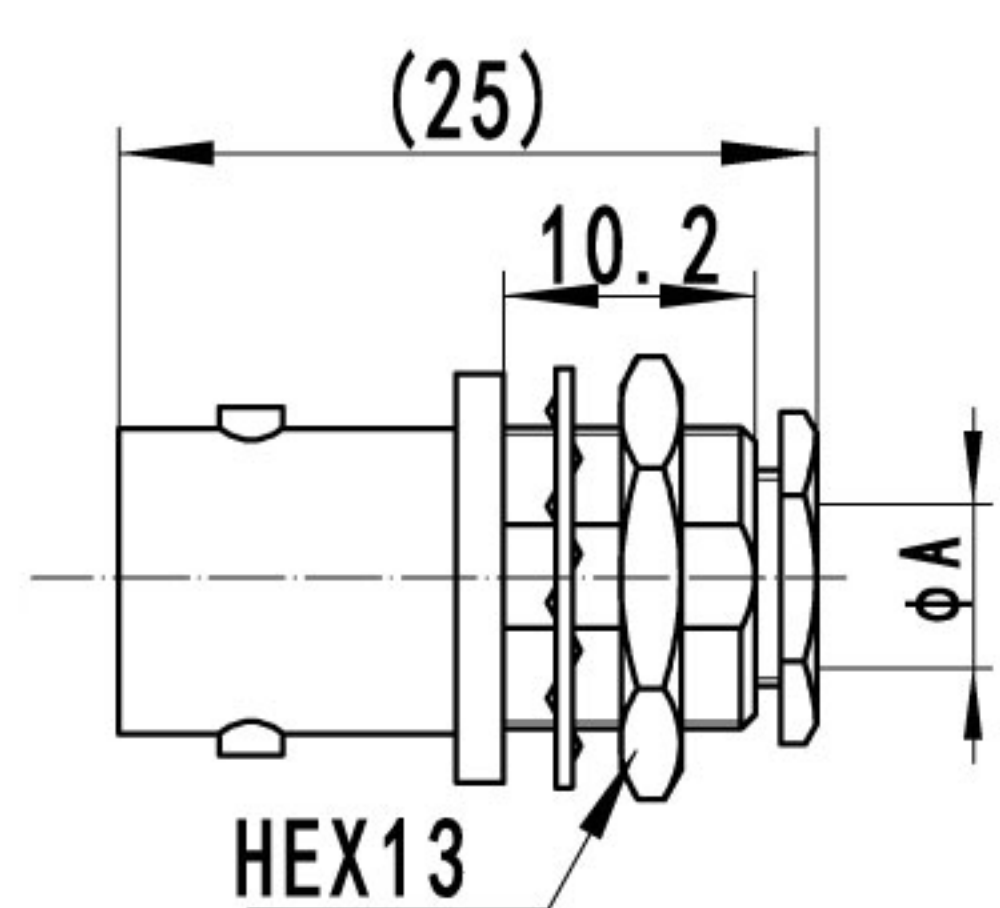
1. 软电缆连接器



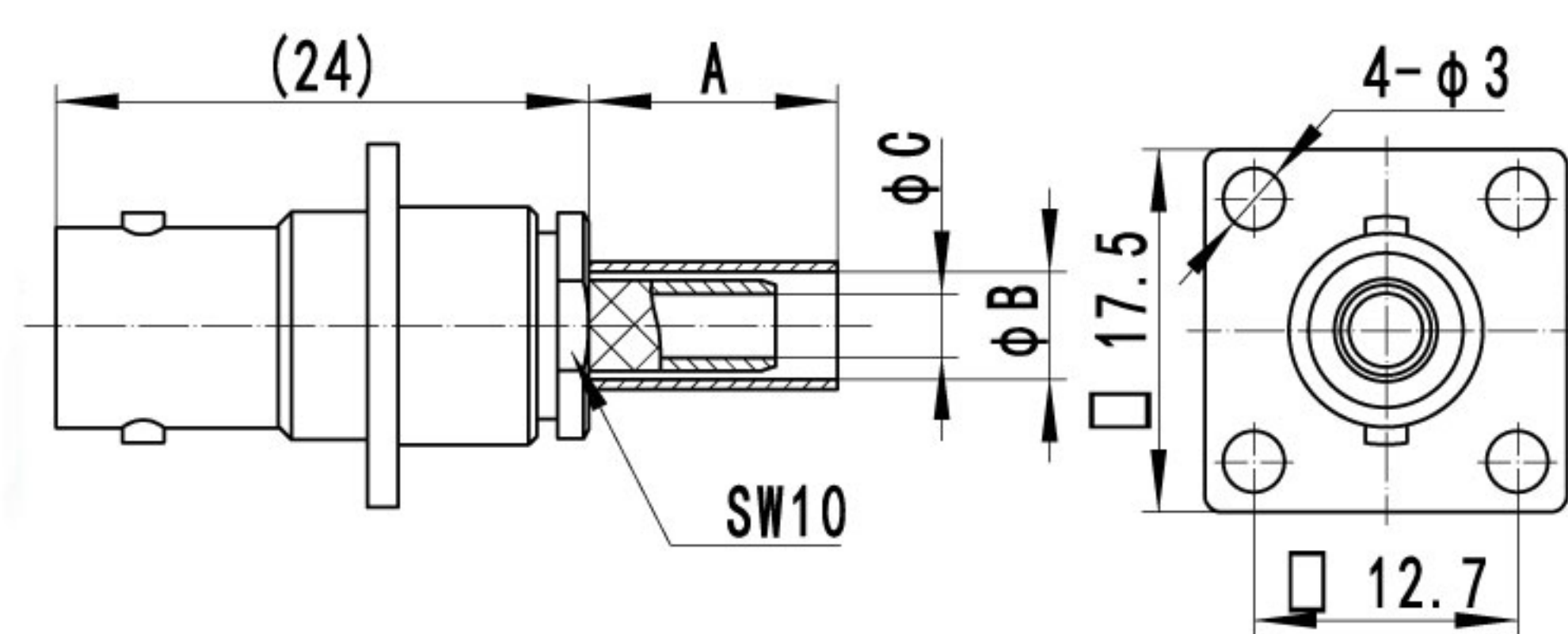
型号	电缆组别	备注
BNC-75JW59Y	6/75S	



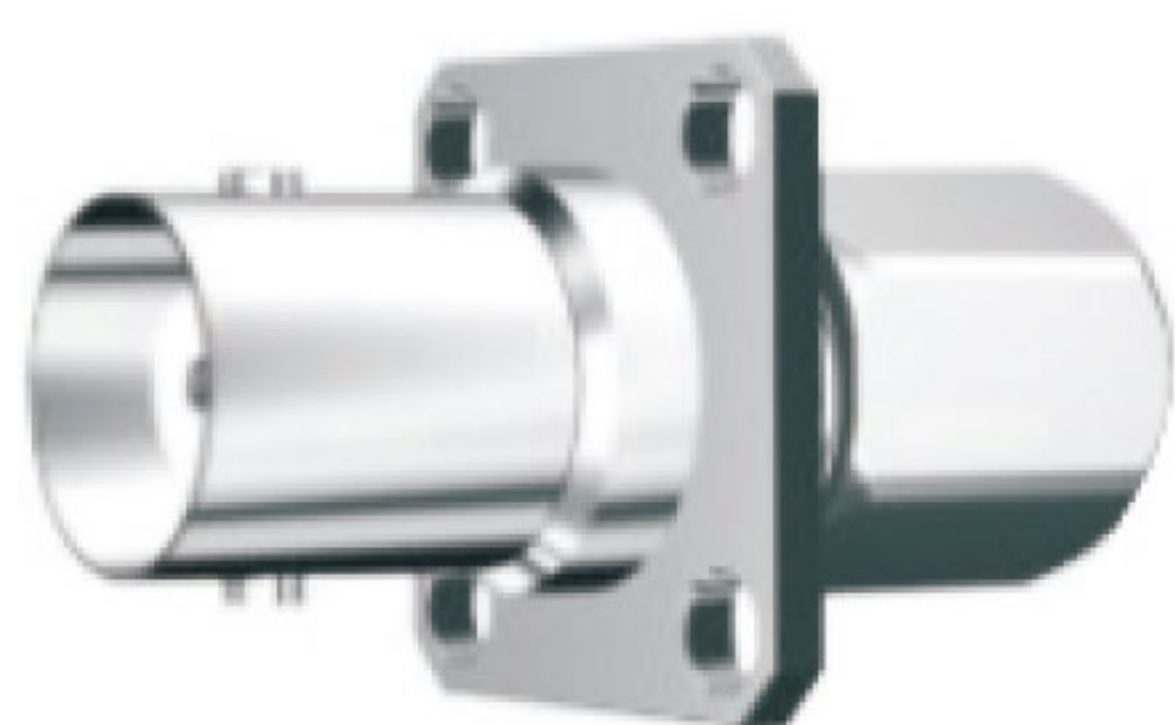
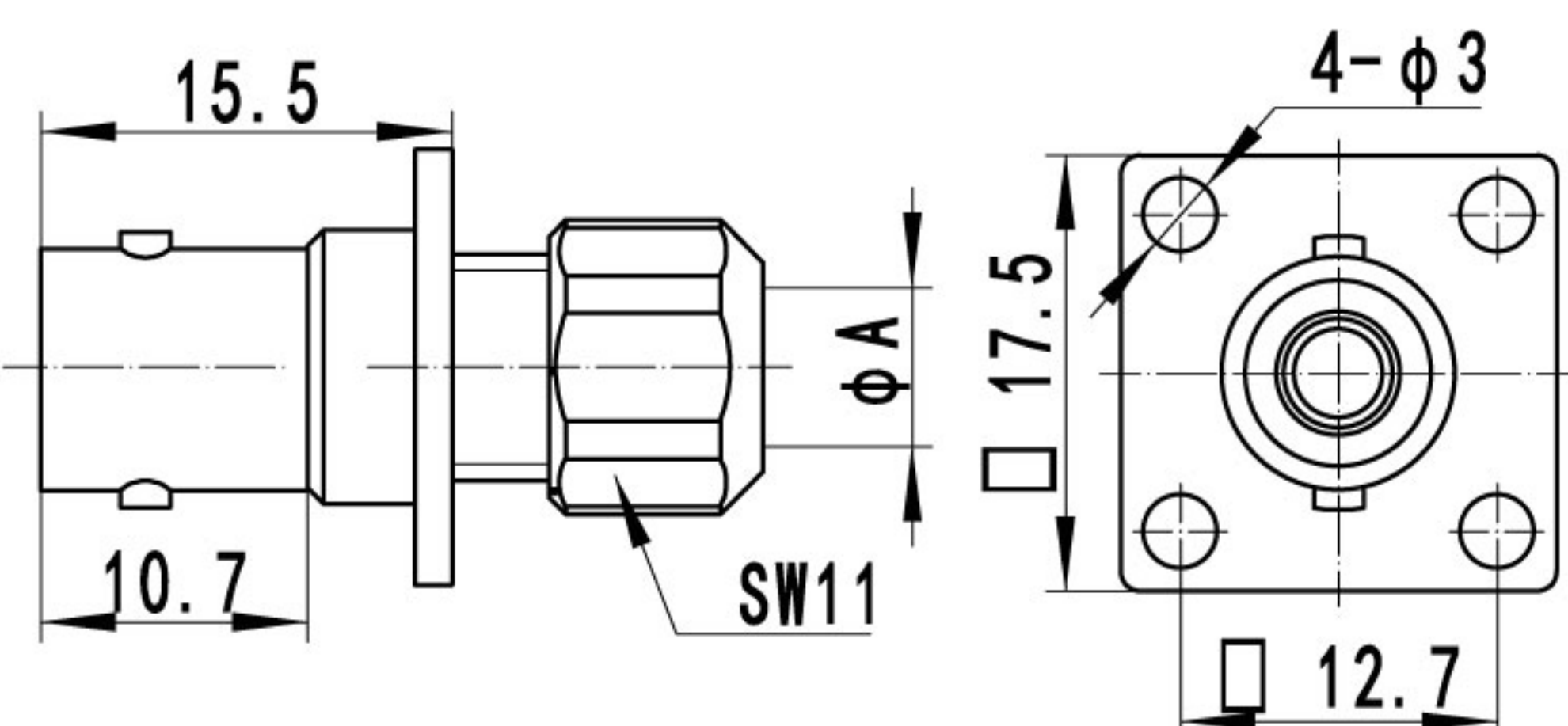
BNC-KY2.5DY	2.6/50D	A=9.5, B=3.4, C=1.6
BNC-KY3Y	3/50S	A=9.0, B=3.1, C=1.6
BNC-KY4Y	4/50S	A=10.0, B=4.2, C=2.1
BNC-KY5Y	5/50S	A=12.0, B=5.2, C=3.1
BNC-KY223Y	5/50D	A=15, B=5.7, C=3.1
BNC-75KY2Y	2/75S	A=6.9, B=2.5, C=1.0
BNC-75KY2.5Y	2.6/75S	A=9.5, B=2.8, C=1.6
BNC-75KY3Y	3/75S	A=9.5, B=3.1, C=1.6
BNC-75KY59Y	6/75S	A=15.0, B=6.2, C=3.8



BNC-KY2.5	2.6/50S	A=2.7
BNC-KY3	3/50S	A=3.1

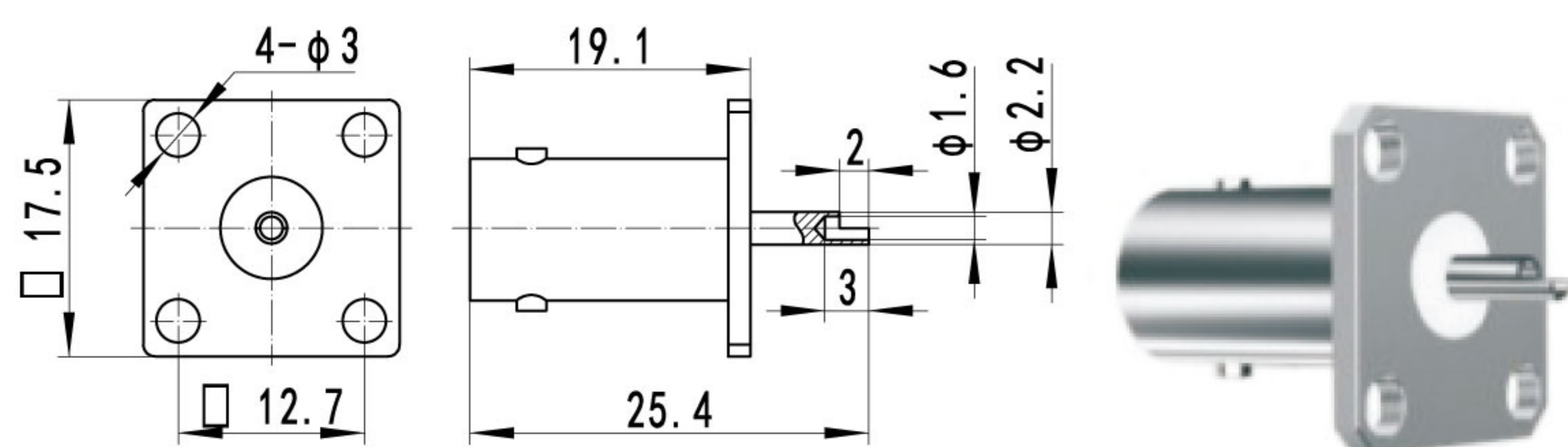


BNC-KF2.5Y	2.6/50S	A=9.5, B=2.8, C=1.6
BNC-KF2.5DY	2.6/50D	A=9.5, B=3.4, C=1.6
BNC-KF3Y	3/50S	A=9.0, B=3.1, C=1.6

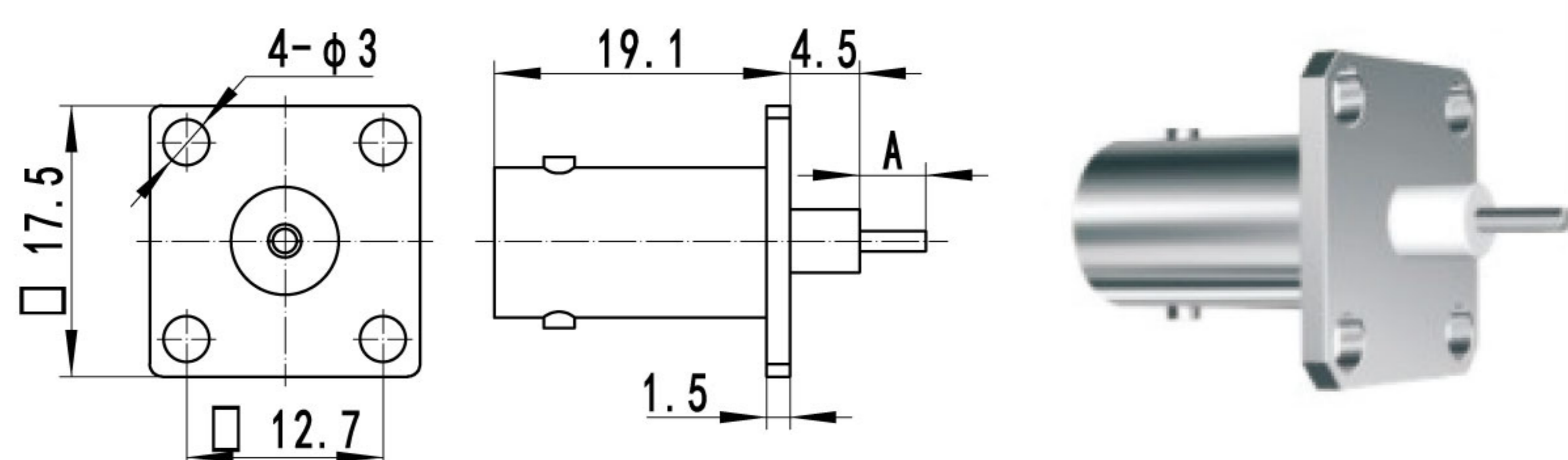


BNC-KF3	3/50S	A=3.0
BNC-KF4	4/50S	A=4.2
BNC-KF5	5/50S	A=5.3

2. 法兰安装式终端连接器

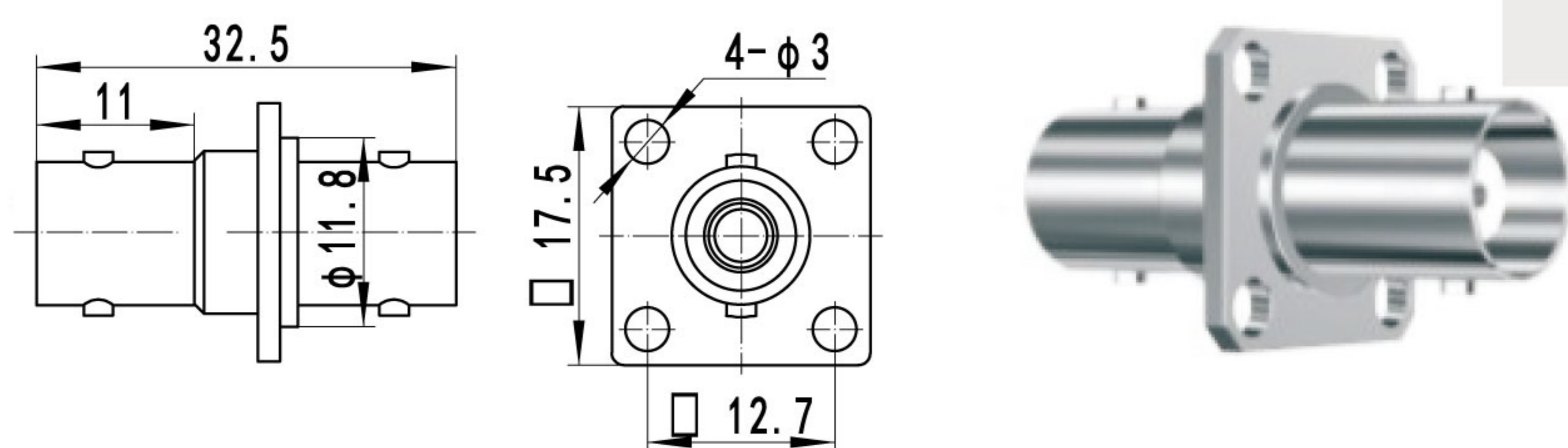


型号	电缆组别	备注
BNC-KFD10		A=8.4, B=4.0, C=1.27

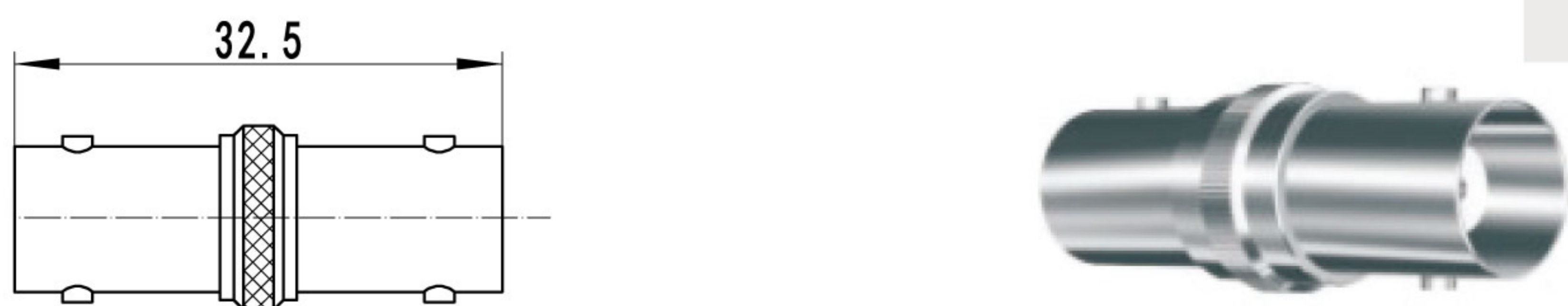


47-583-006		A=6.9
47-583-007		A=5.0

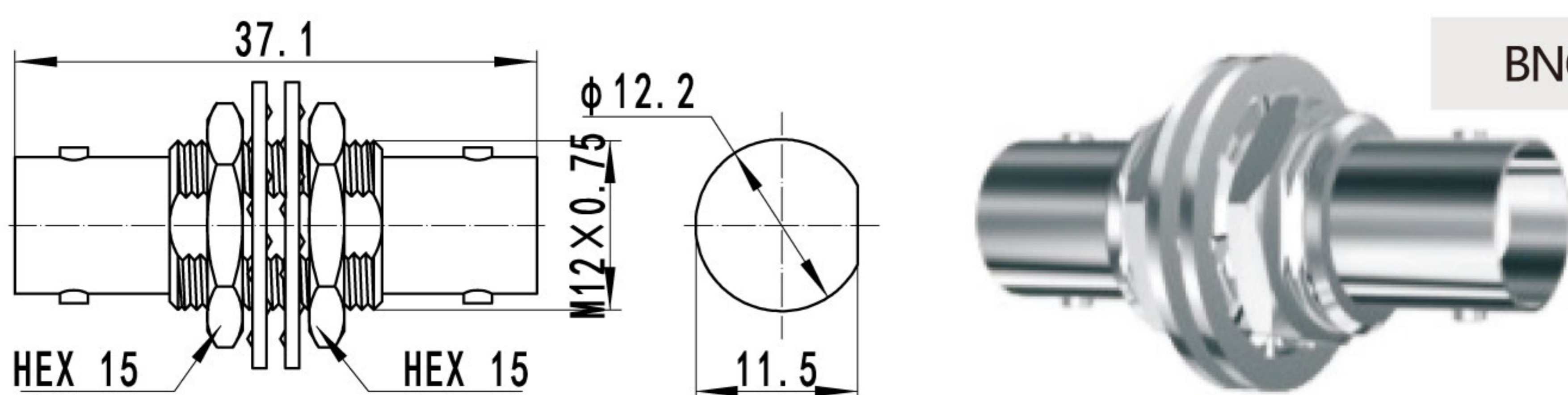
3. 系列内转接器



BNC-50KFK		
-----------	--	--



BNC-50KK		
----------	--	--



BNC-75KKY		
-----------	--	--