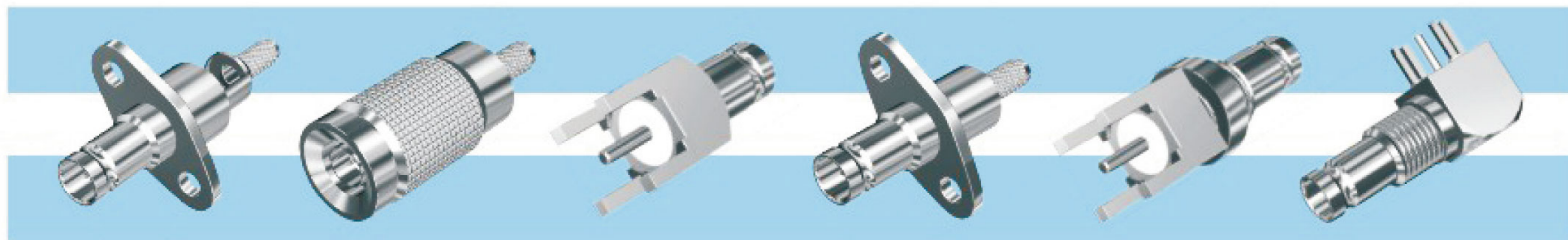


# 1.0/2.3



1.0/2.3系列产品是按照CECC22230和DIN47297的要求生产的一种直插锁紧式同轴连接器，具有体积小、重量轻、使用方便、可靠性高等特点，多用于要求插拔迅速、对连接可靠性有较高要求的通信及数据传输设备中。

## 主要技术特征

### 环境参数

温度范围 -65~+155℃

### 电气性能

|       |                               |
|-------|-------------------------------|
| 特征阻抗  | 50Ω ,75Ω                      |
| 工作电压  | 250V                          |
| 频率范围  | 0-4.8GHz(50Ω), 0-1.65GHz(75Ω) |
| 介质耐压  | 750V                          |
| 接触电阻  | 内导体：≤10mΩ ,外导体：≤7.5mΩ         |
| 绝缘电阻  | ≥1000MΩ                       |
| 电压驻波比 | 直式 ≤1.25                      |
|       | 弯式 ≤1.40                      |

### 材料与涂覆

|     |          |
|-----|----------|
| 壳体  | 黄铜镀硬金    |
| 插针  | 锡青铜镀硬金   |
| 插孔  | 铍青铜镀硬金   |
| 绝缘体 | 聚四氟乙烯    |
| 压接套 | 铜合金镀镍或镀金 |

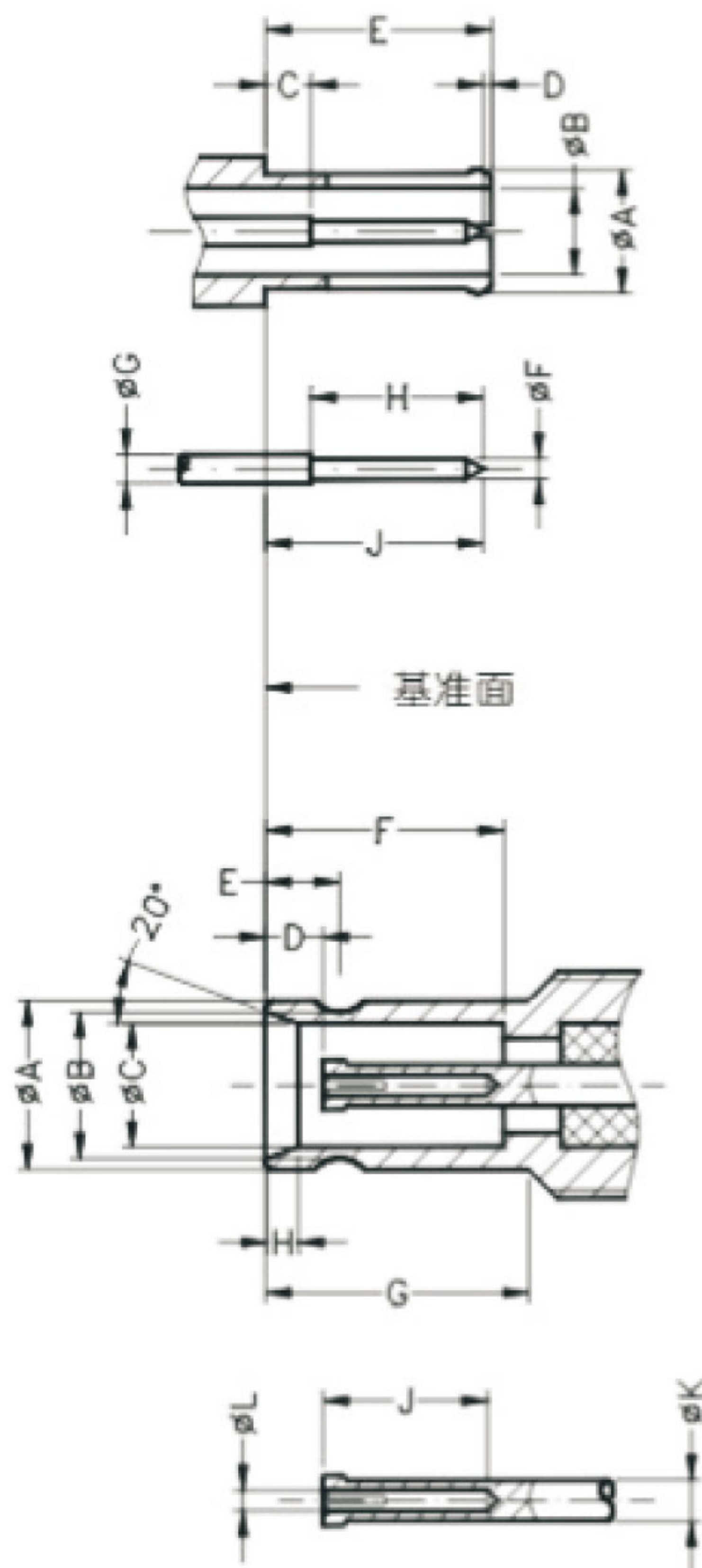
### 机械性能

连接器耐久性 500次

# 1.0/2.3

## 界面尺寸

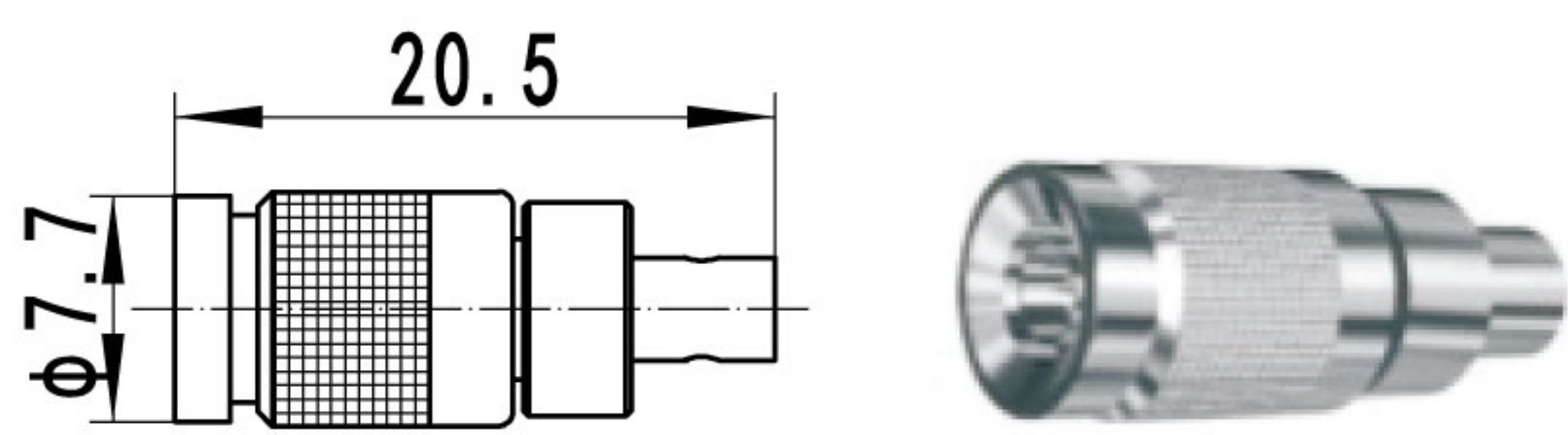
|   | 插头(mm) |      |
|---|--------|------|
|   | 最小值    | 最大值  |
| A |        |      |
| B | 2.30   | 2.35 |
| C |        | 1.15 |
| D | 0.10   | 0.50 |
| E | 5.40   | 5.70 |
| F | 0.49   | 0.52 |
| G | 0.97   | 1.00 |
| H | 4.20   | 4.30 |
| J | 5.30   | 5.50 |
|   |        |      |
| A | 4.03   | 4.15 |
| B | 3.53   | 3.60 |
| C | 3.00   | 3.06 |
| D | 1.15   | 1.75 |
| E | 1.80   | 1.90 |
| F | 5.80   | 5.90 |
| G | 6.40   | 6.50 |
| H | 0.50   | 0.60 |
| J | 4.45   | 4.55 |
| K | 0.97   | 1.00 |
| L |        |      |



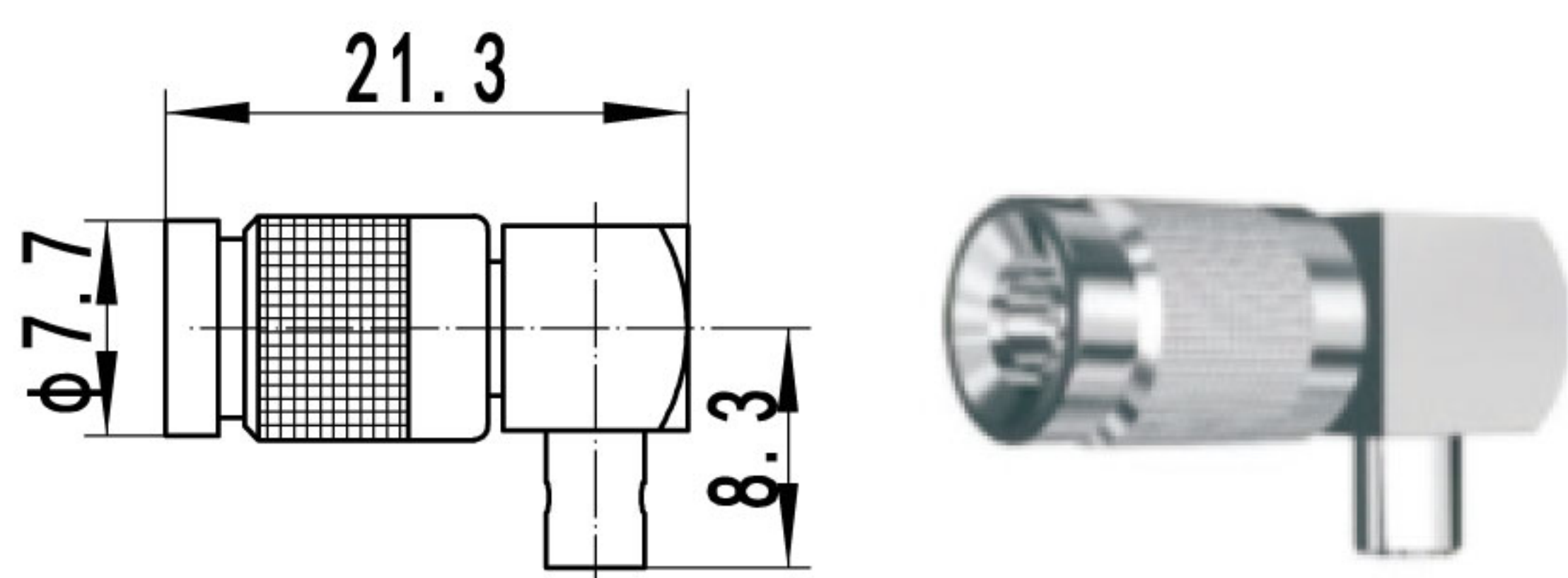
PLUG

JACK

### 1.半刚电缆、半柔电缆连接器



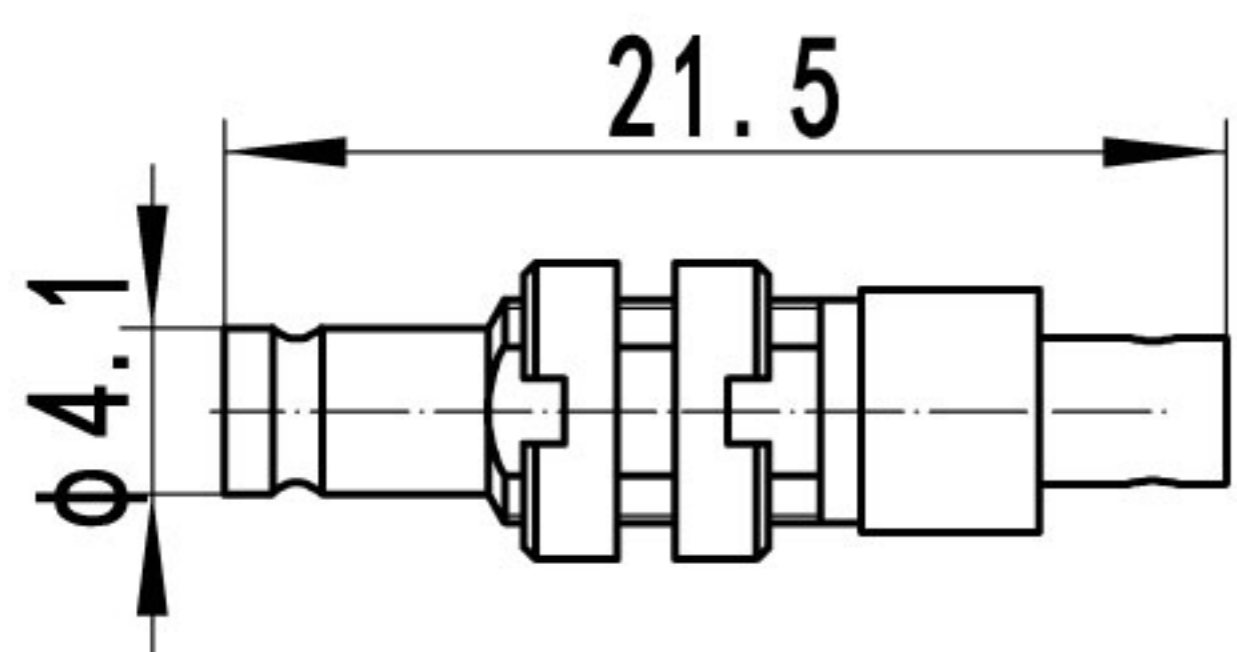
| 型号         | 电缆组别 | 备注 |
|------------|------|----|
| 0.1/2.3JB2 | 085  |    |
| 0.1/2.3JB3 | 141  |    |



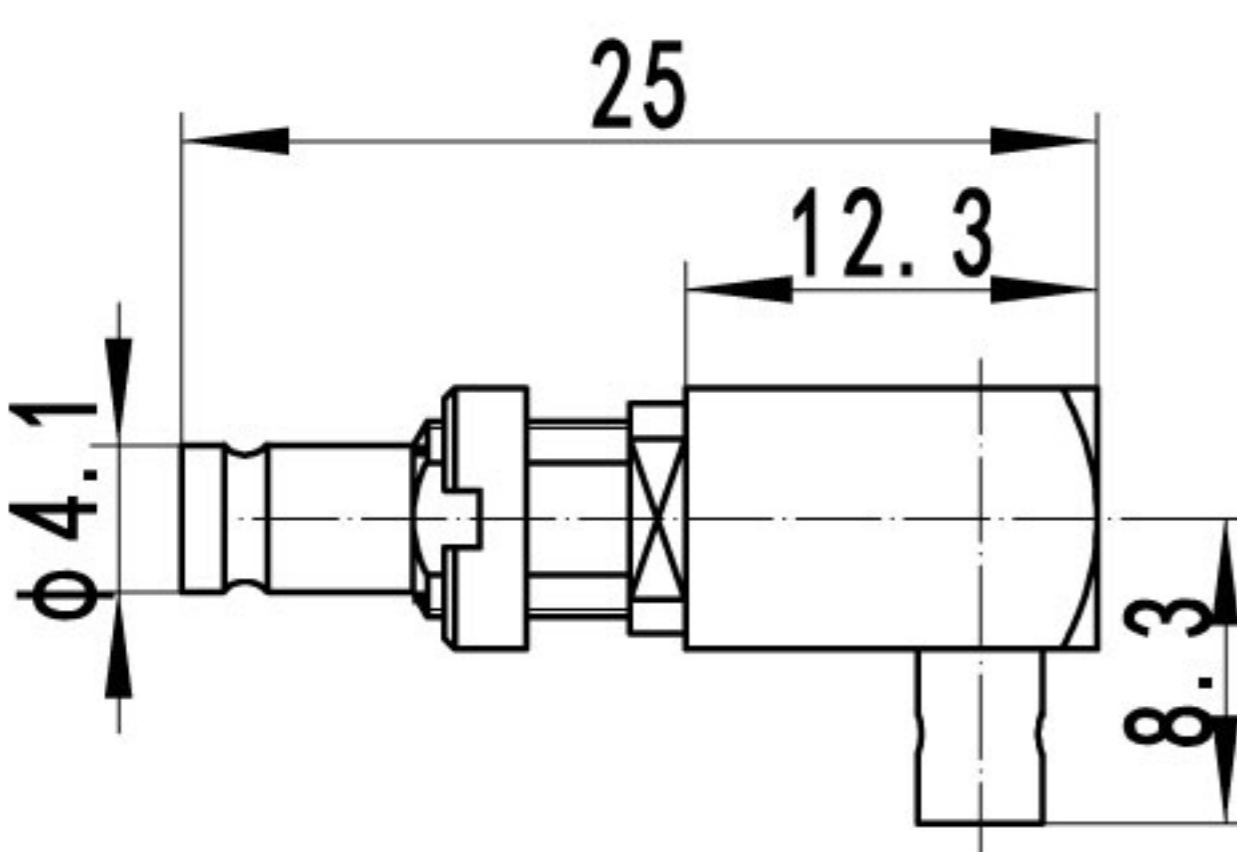
|             |     |  |
|-------------|-----|--|
| 0.1/2.3JWB2 | 085 |  |
| 0.1/2.3JWB3 | 141 |  |

# 1.0/2.3

## 1.半刚电缆、半柔电缆连接器

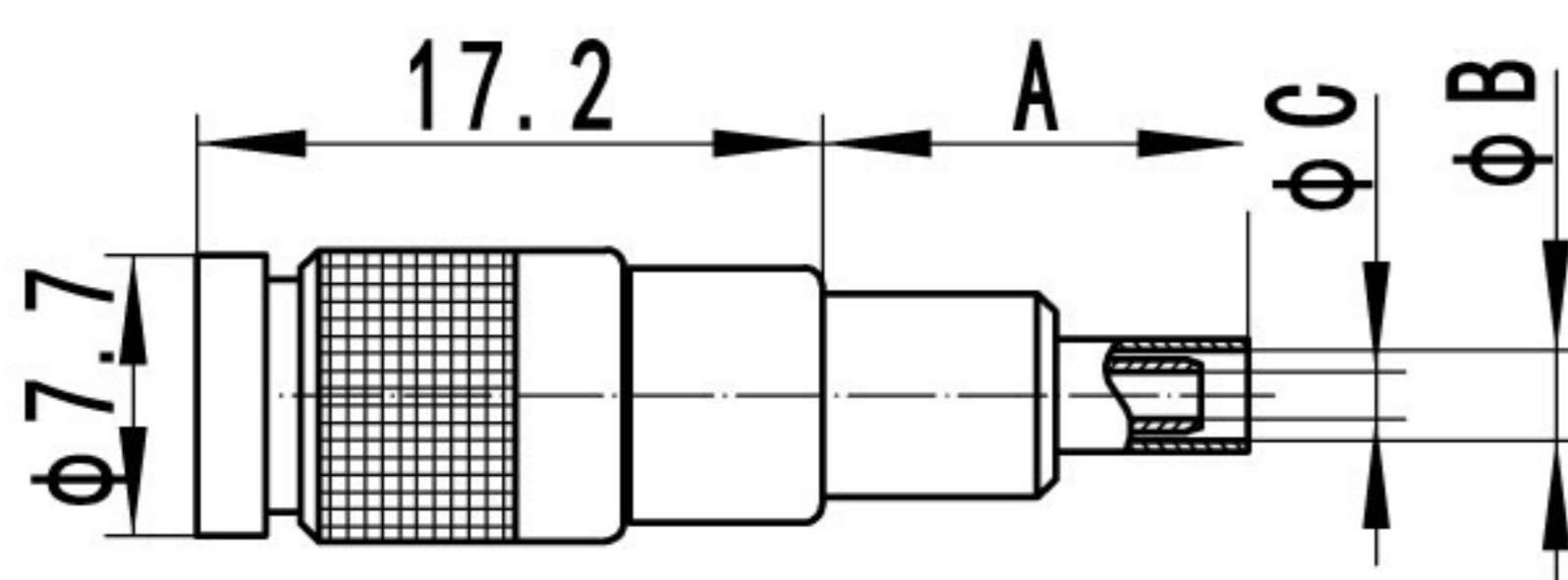


| 型号           | 电缆组别 | 备注 |
|--------------|------|----|
| 0.1/2.3-KYB2 | 085  |    |
| 0.1/2.3-KYB3 | 141  |    |

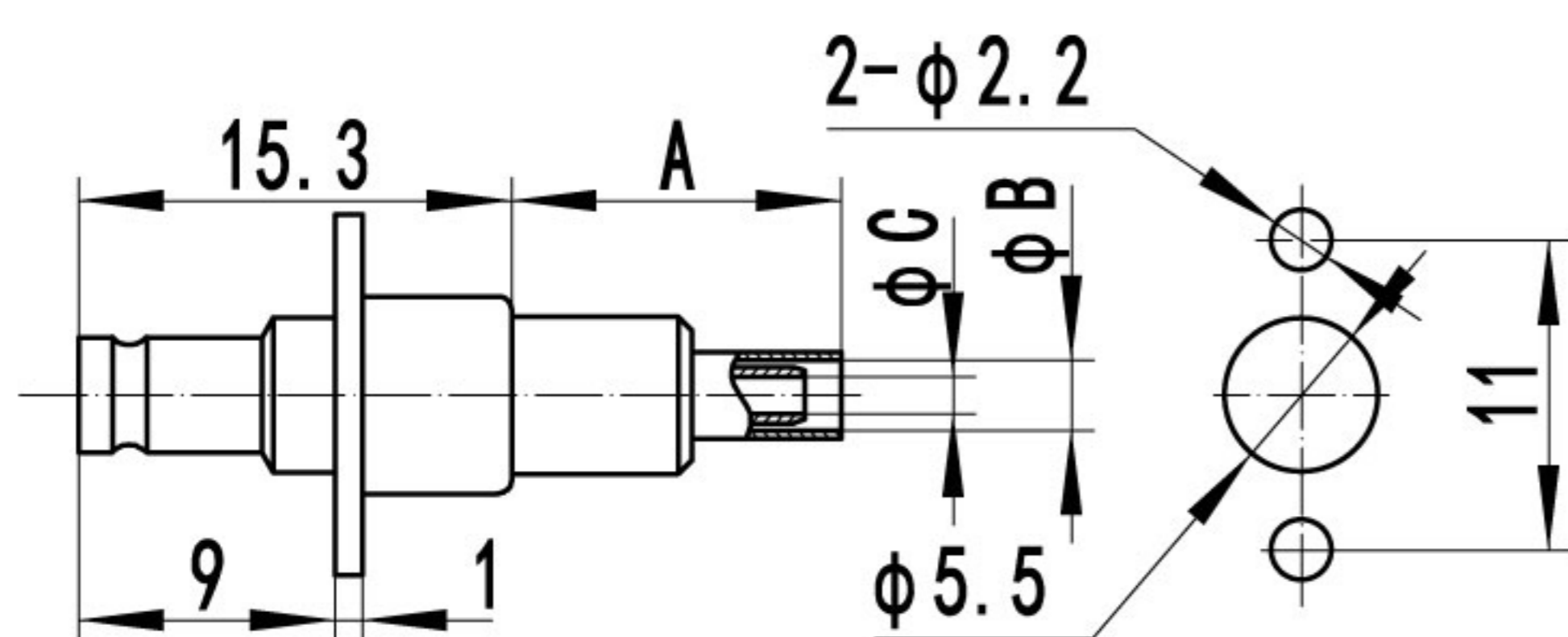


|              |     |  |
|--------------|-----|--|
| 0.1/2.3-KWB2 | 085 |  |
| 0.1/2.3-KWB3 | 047 |  |

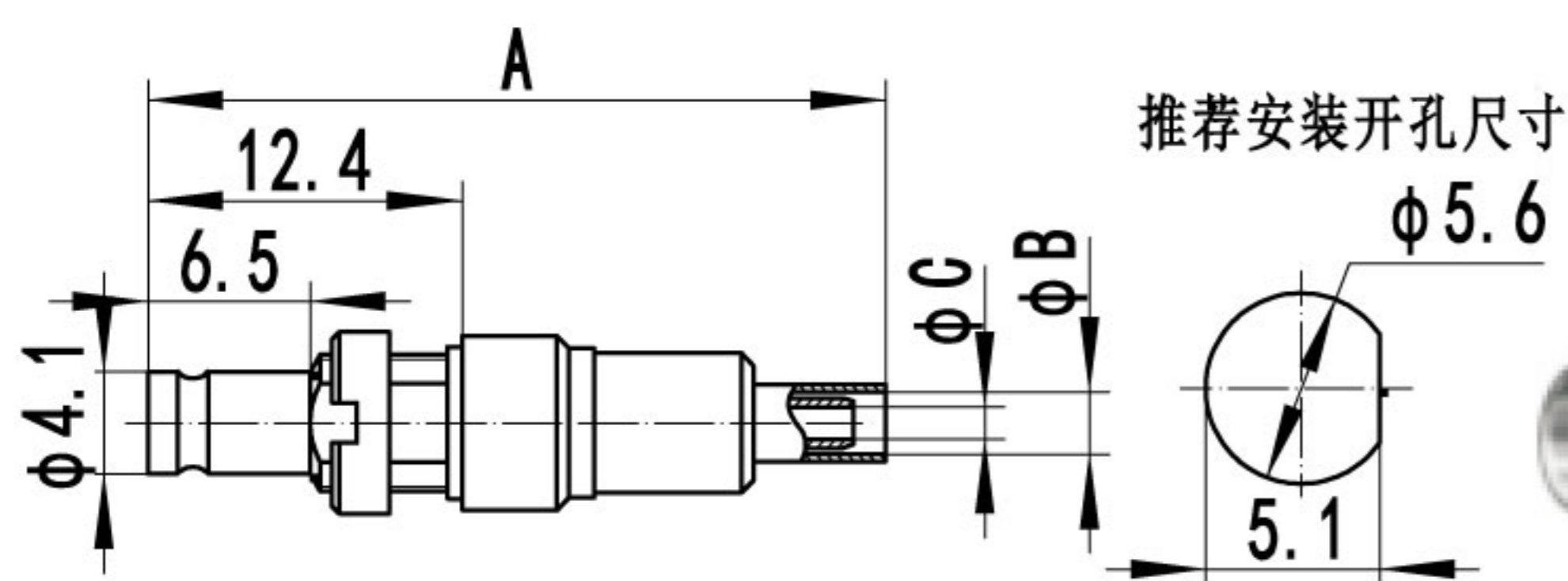
## 2.软电缆连接器



|                |         |                      |
|----------------|---------|----------------------|
| 0.1/2.3-75J2   | 2/75S   | A=13.7, B=2.5, C=1.0 |
| 0.1/2.3-75J2.5 | 2.6/75S | A=16.5, B=2.9, C=1.6 |
| 0.1/2.3-75J3   | 3/75S   | A=16.5, B=3.1, C=1.6 |
| 0.1/2.3-75J4   | 4/75S   | A=16.2, B=4.0, C=2.1 |
| 0.1/2.3-75J5   | 5/75S   | A=18.5, B=5.2, C=3.1 |



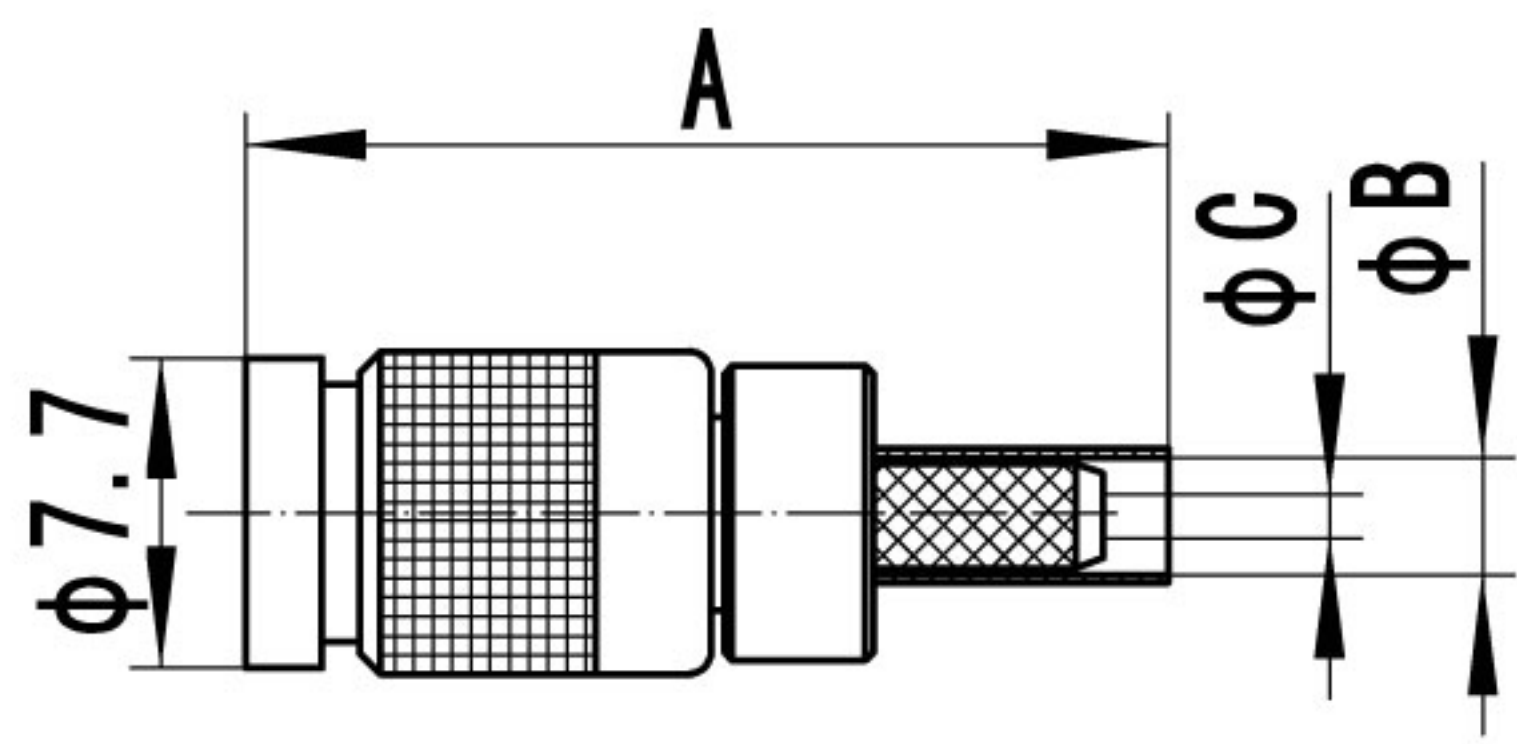
|                 |         |                      |
|-----------------|---------|----------------------|
| 0.1/2.3-75KF2   | 2/75S   | A=13.7, B=2.5, C=1.0 |
| 0.1/2.3-75KF2.5 | 2.6/75S | A=16.5, B=2.9, C=1.6 |
| 0.1/2.3-75KF3   | 3/75S   | A=16.5, B=3.1, C=1.6 |
| 0.1/2.3-75KF4   | 4/75S   | A=16.2, B=4.0, C=2.1 |
| 0.1/2.3-75KF5   | 5/75S   | A=18.5, B=5.2, C=3.1 |



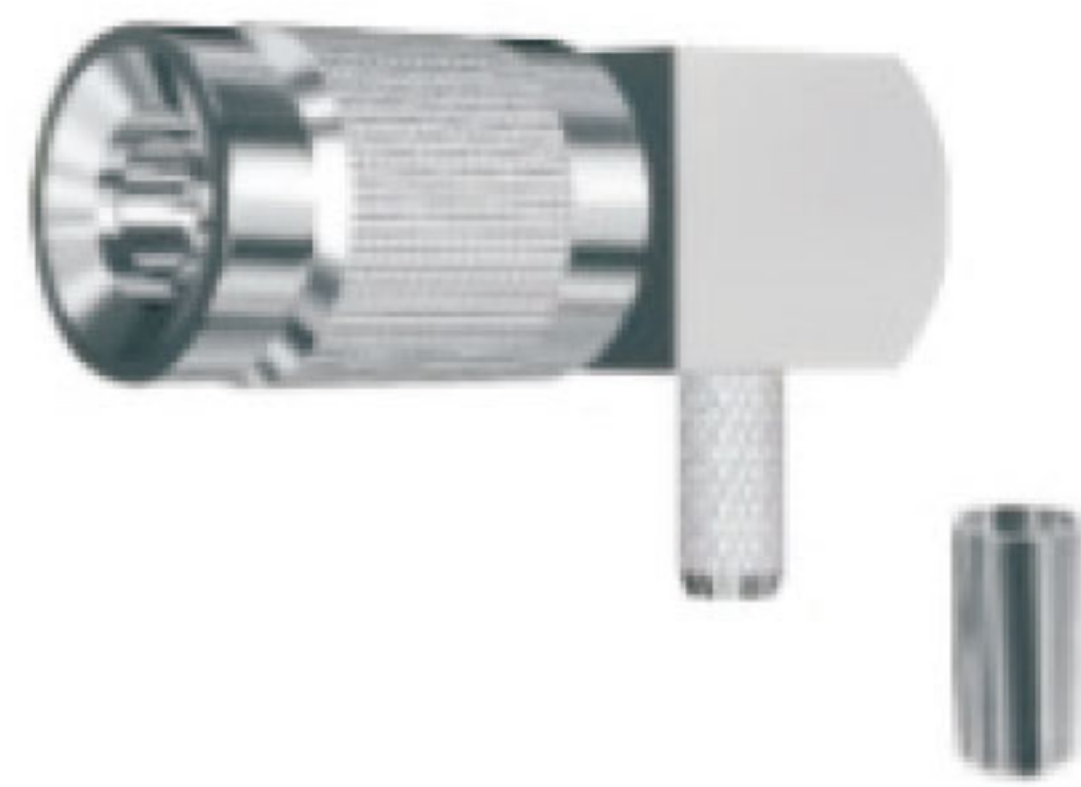
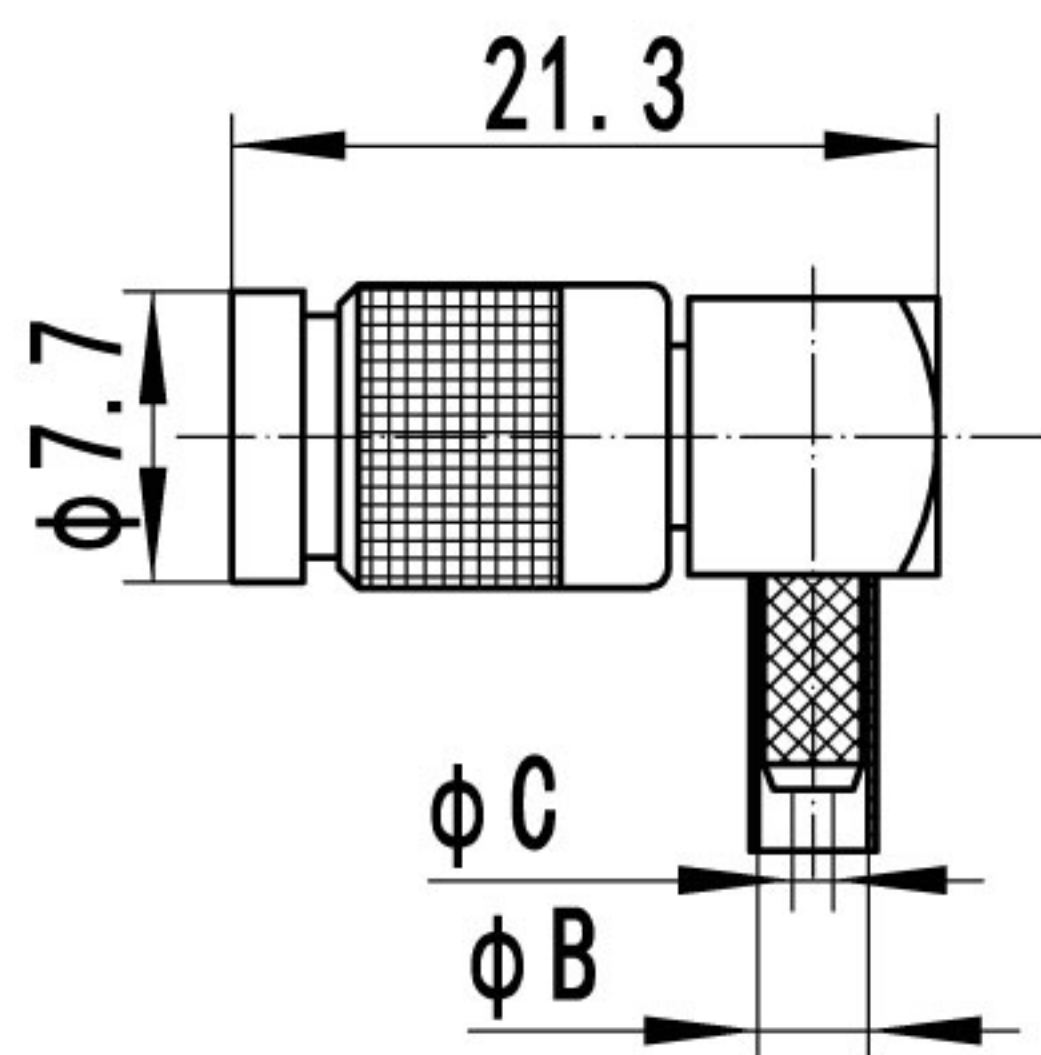
|                 |         |                      |
|-----------------|---------|----------------------|
| 0.1/2.3-75KY2   | 2/75S   | A=31.7, B=2.5, C=1.0 |
| 0.1/2.3-75KY2.5 | 2.6/75S | A=34.5, B=2.9, C=1.6 |
| 0.1/2.3-75KY3   | 3/75S   | A=34.5, B=3.1, C=1.6 |
| 0.1/2.3-75KY4   | 4/75S   | A=34.2, B=4.0, C=2.1 |
| 0.1/2.3-75KY5   | 5/75S   | A=36.5, B=5.2, C=3.1 |

# 1.0/2.3

## 2. 软电缆连接器

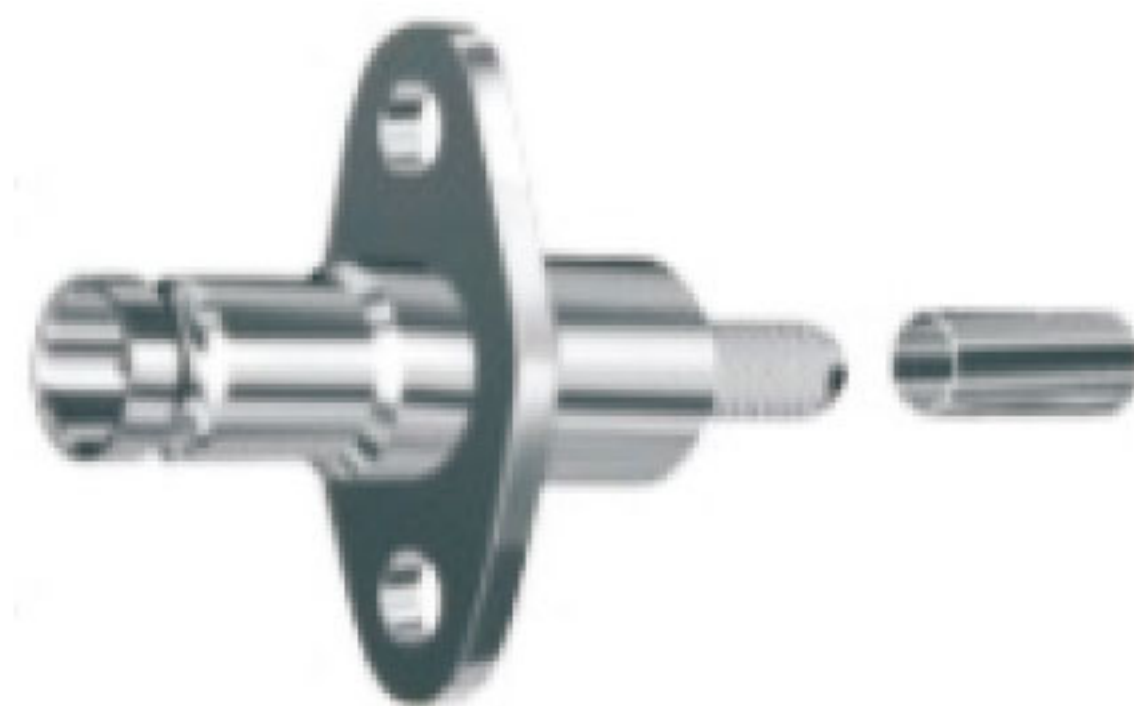
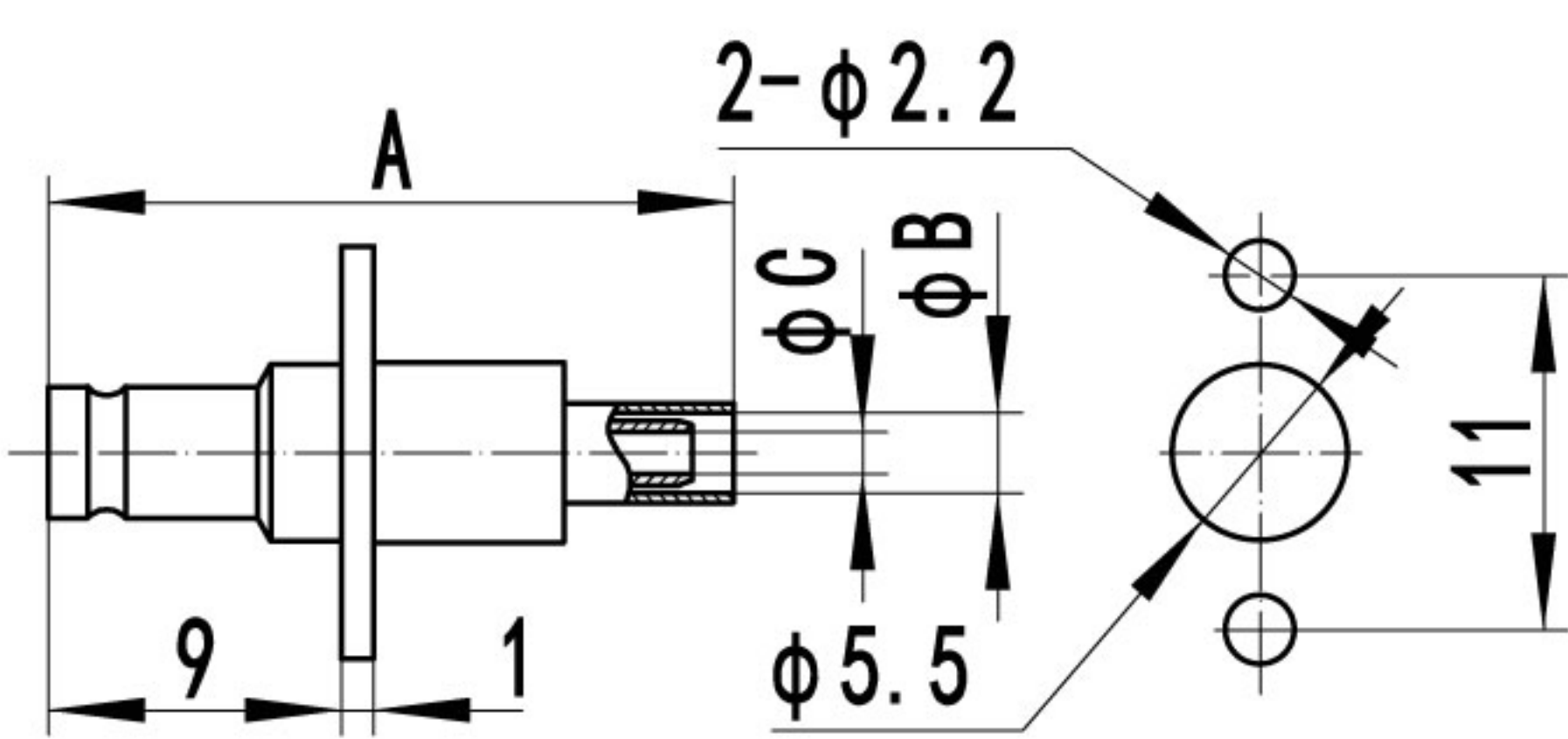


| 型号             | 电缆组别    | 备注                   |
|----------------|---------|----------------------|
| 0.1/2.3-75J2.5 | 2.6/75S | A=25.3, B=2.8, C=1.6 |
| 0.1/2.3-75J3   | 3/75S   | A=25.1, B=3.1, C=1.6 |
| 0.1/2.3-75J4   | 4/75S   | A=25.8, B=4.0, C=2.3 |
| 0.1/2.3-75J5   | 5/75S   | A=27.8, B=5.2, C=3.1 |
| 0.1/2.3-75J5D  | 5/75D   | A=30.8, B=5.7, C=3.1 |

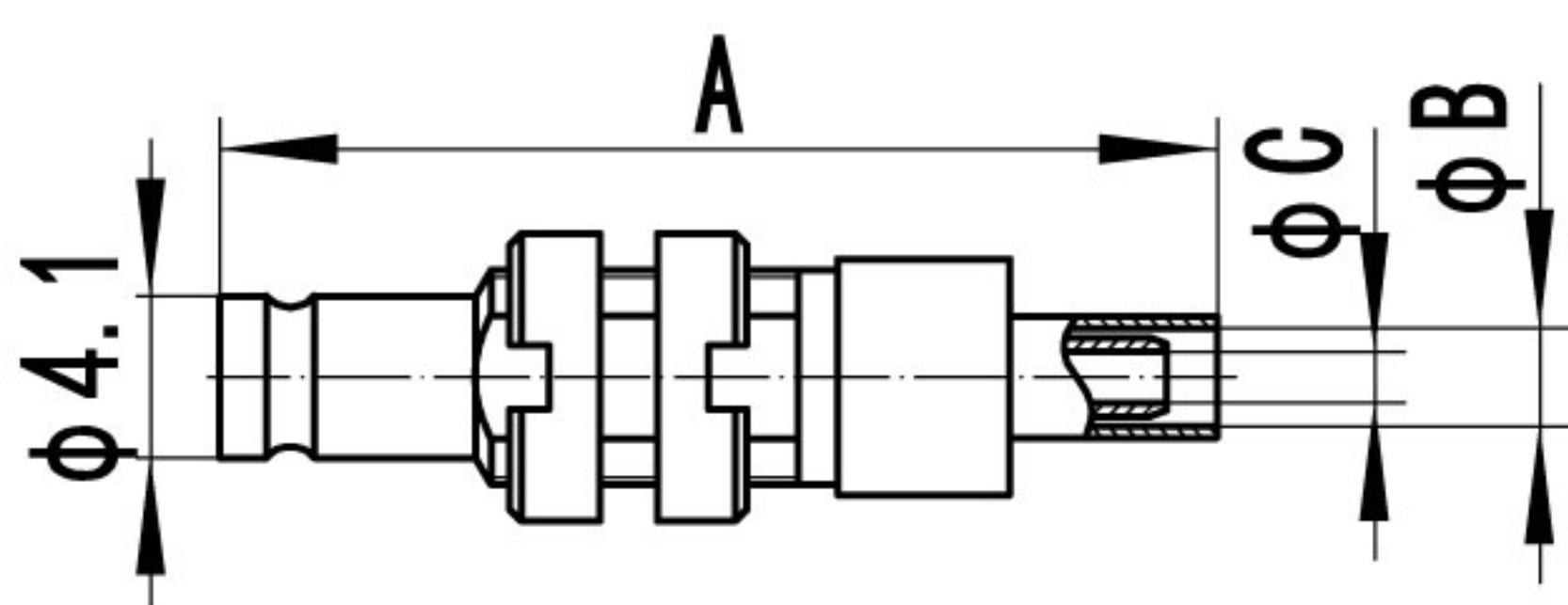


|                 |         |                      |
|-----------------|---------|----------------------|
| 0.1/2.3-75JW2   | 2/75S   | A=16.3, B=2.5, C=1.6 |
| 0.1/2.3-75JW2.5 | 2.6/75S | A=16.8, B=2.8, C=1.6 |
| 0.1/2.3-75JW3   | 3/75S   | A=16.8, B=3.1, C=1.6 |
| 0.1/2.3-75JW4   | 4/75S   | A=17.3, B=4.0, C=2.1 |
| 0.1/2.3-75JW5   | 5/75S   | A=30.8, B=5.7, C=3.1 |

25

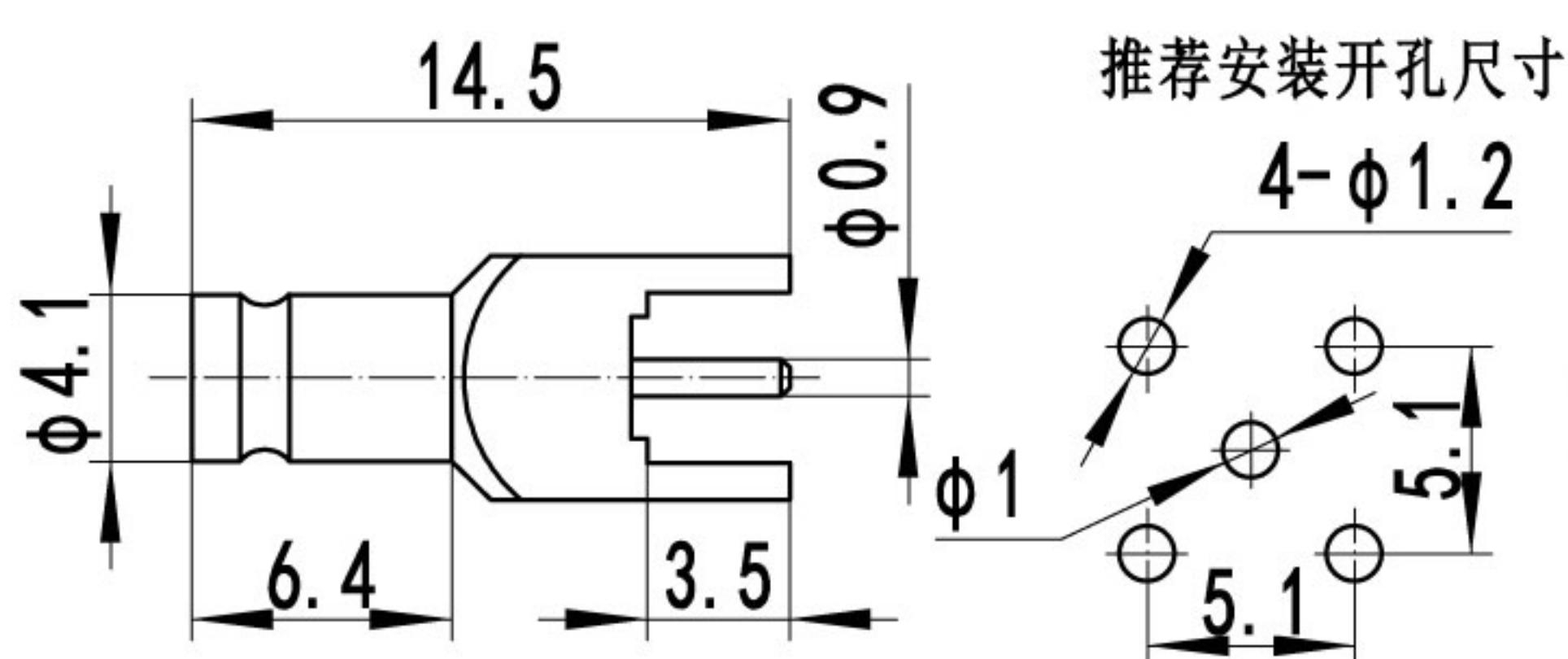


|               |       |                      |
|---------------|-------|----------------------|
| 0.1/2.3-75KF2 | 2/75S | A=25.5, B=2.8, C=1.6 |
| 0.1/2.3-75KF3 | 3/75S | A=25.5, B=3.1, C=1.6 |



|                 |         |                      |
|-----------------|---------|----------------------|
| 0.1/2.3-75KY2.5 | 2.6/75S | A=25.3, B=2.8, C=1.6 |
| 0.1/2.3-75KY3   | 3/75S   | A=25.3, B=3.1, C=1.6 |
| 0.1/2.3-75KY4   | 4/75S   | A=25.8, B=4.0, C=2.3 |
| 0.1/2.3-75KY5   | 5/75S   | A=27.8, B=5.2, C=3.1 |

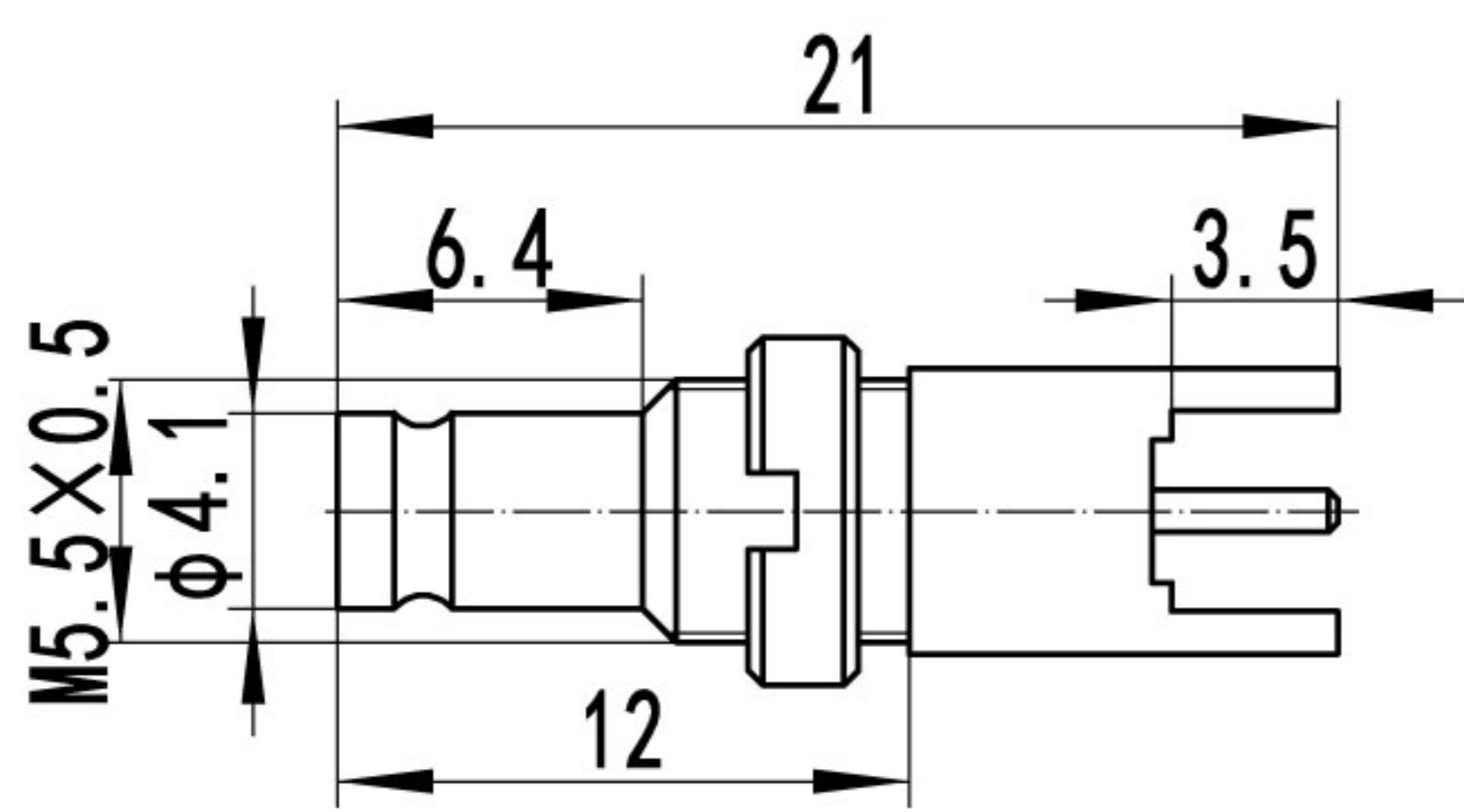
## 3. 印刷电路板连接器



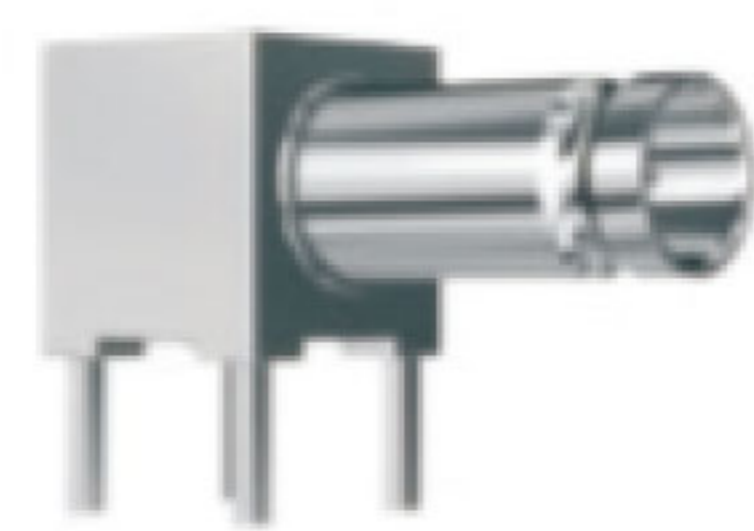
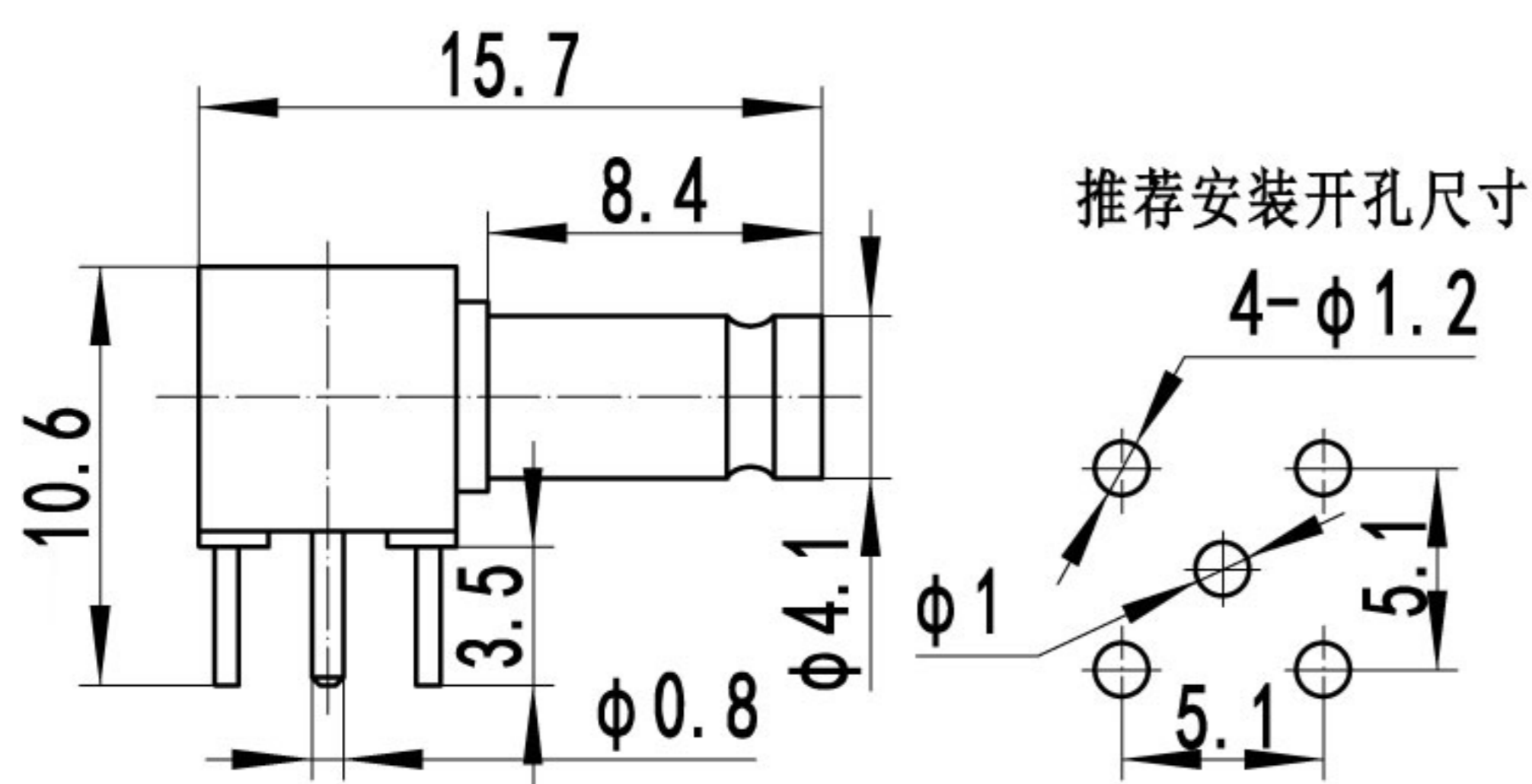
|             |  |                      |
|-------------|--|----------------------|
| 0.1/2.3-KHD |  | A=16.2, B=4.0, C=2.1 |
|-------------|--|----------------------|

# 1.0/2.3

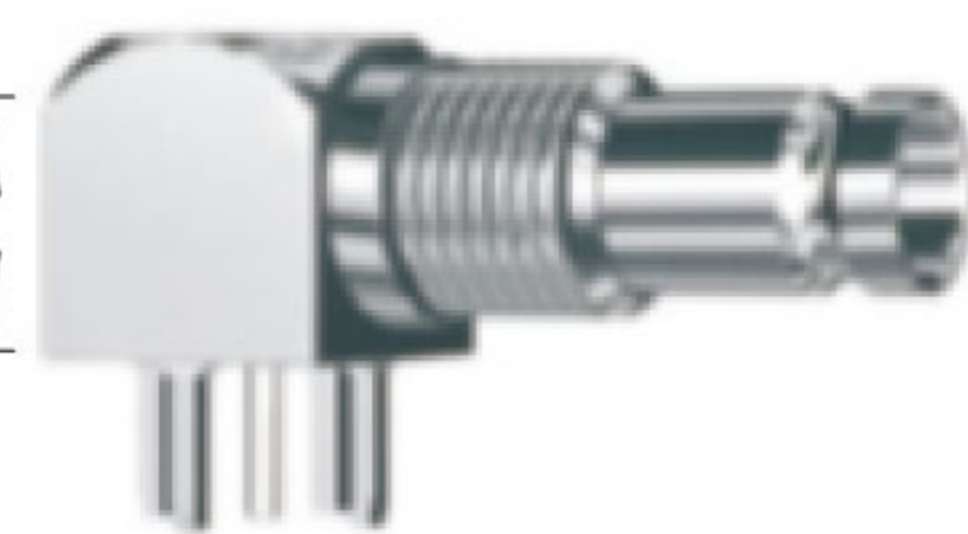
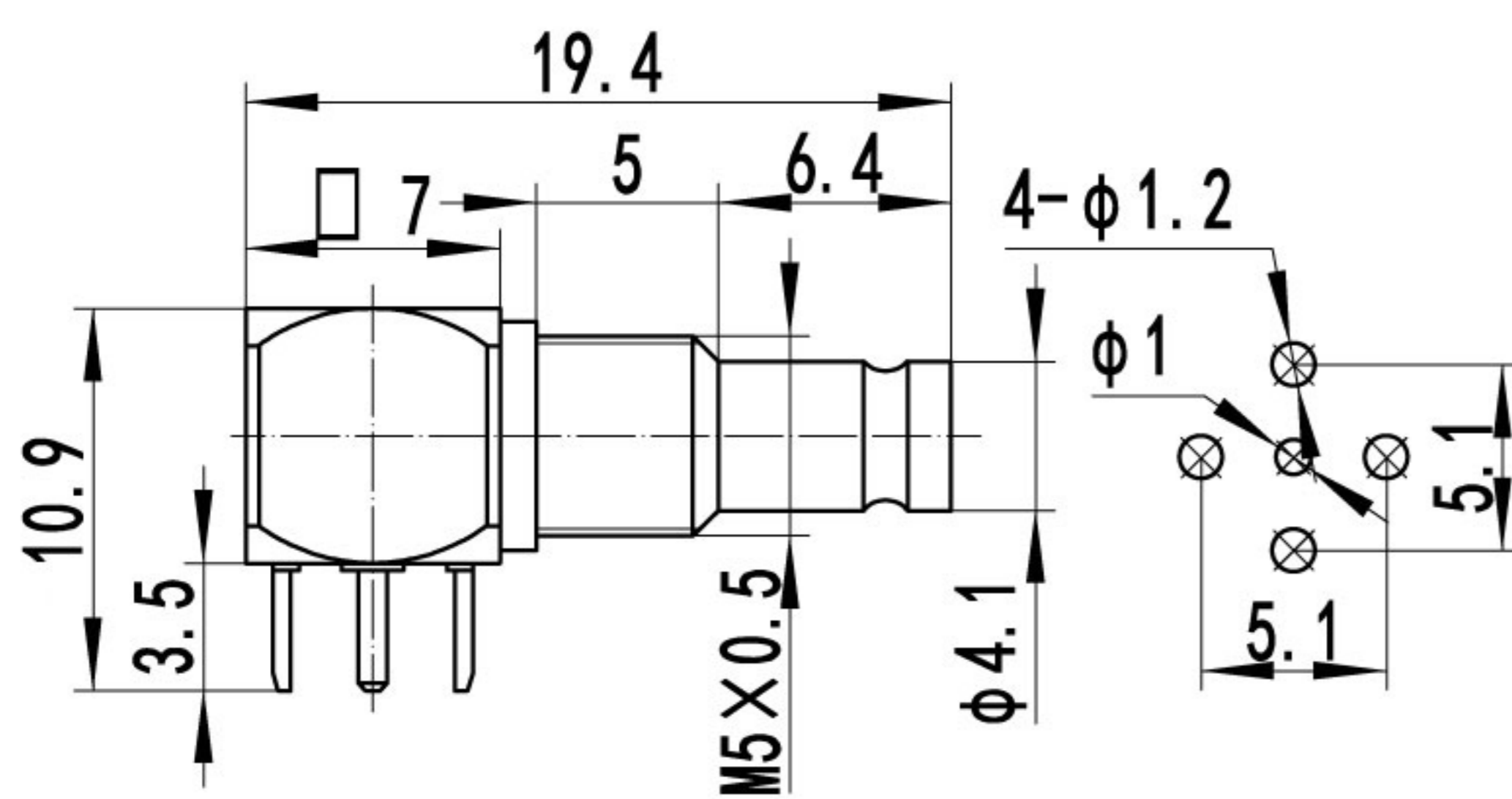
## 3.印刷电路板连接器



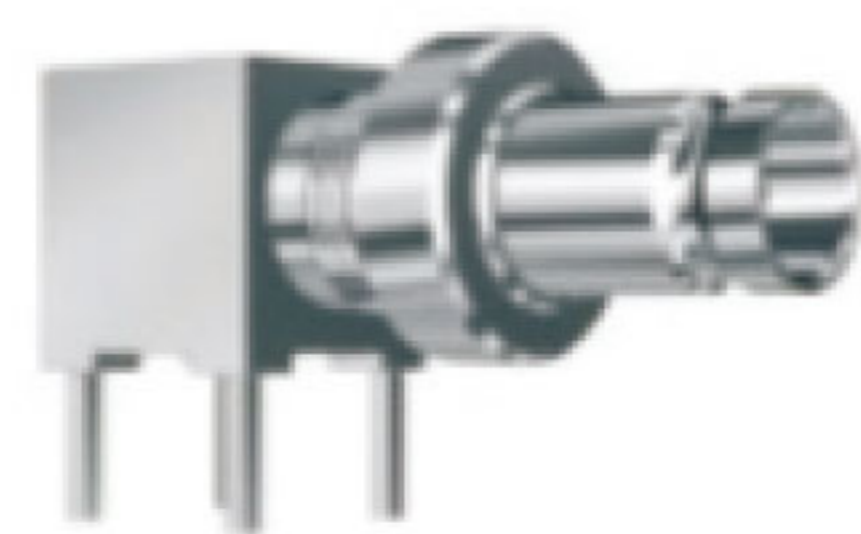
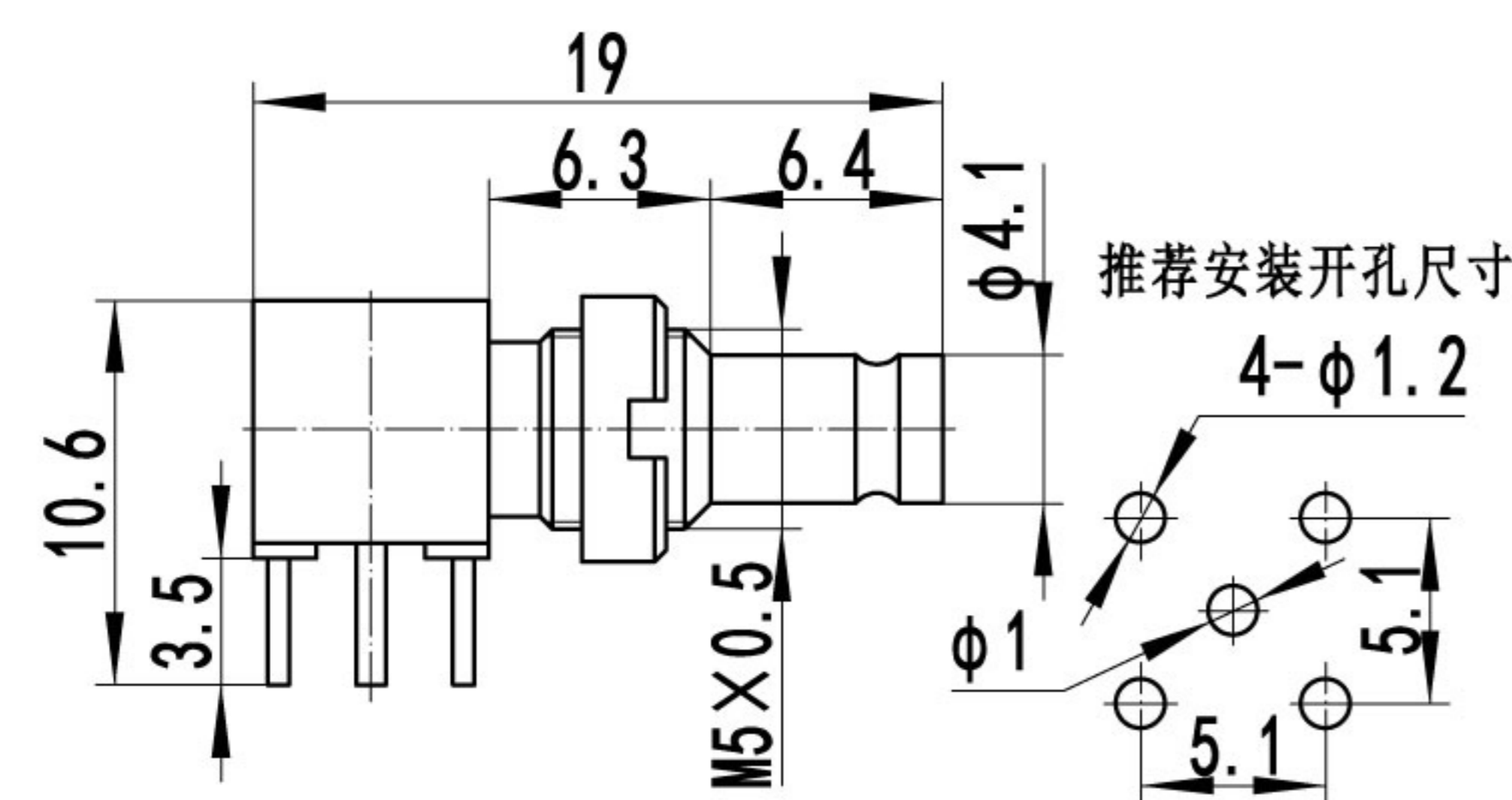
| 型号            | 电缆组别 | 备注   |
|---------------|------|------|
| 0.1/2.3-KYHD1 |      |      |
| 0.1/2.3-KYHD2 |      | 不装螺母 |



|              |  |  |
|--------------|--|--|
| 0.1/2.3-KWHD |  |  |
|--------------|--|--|

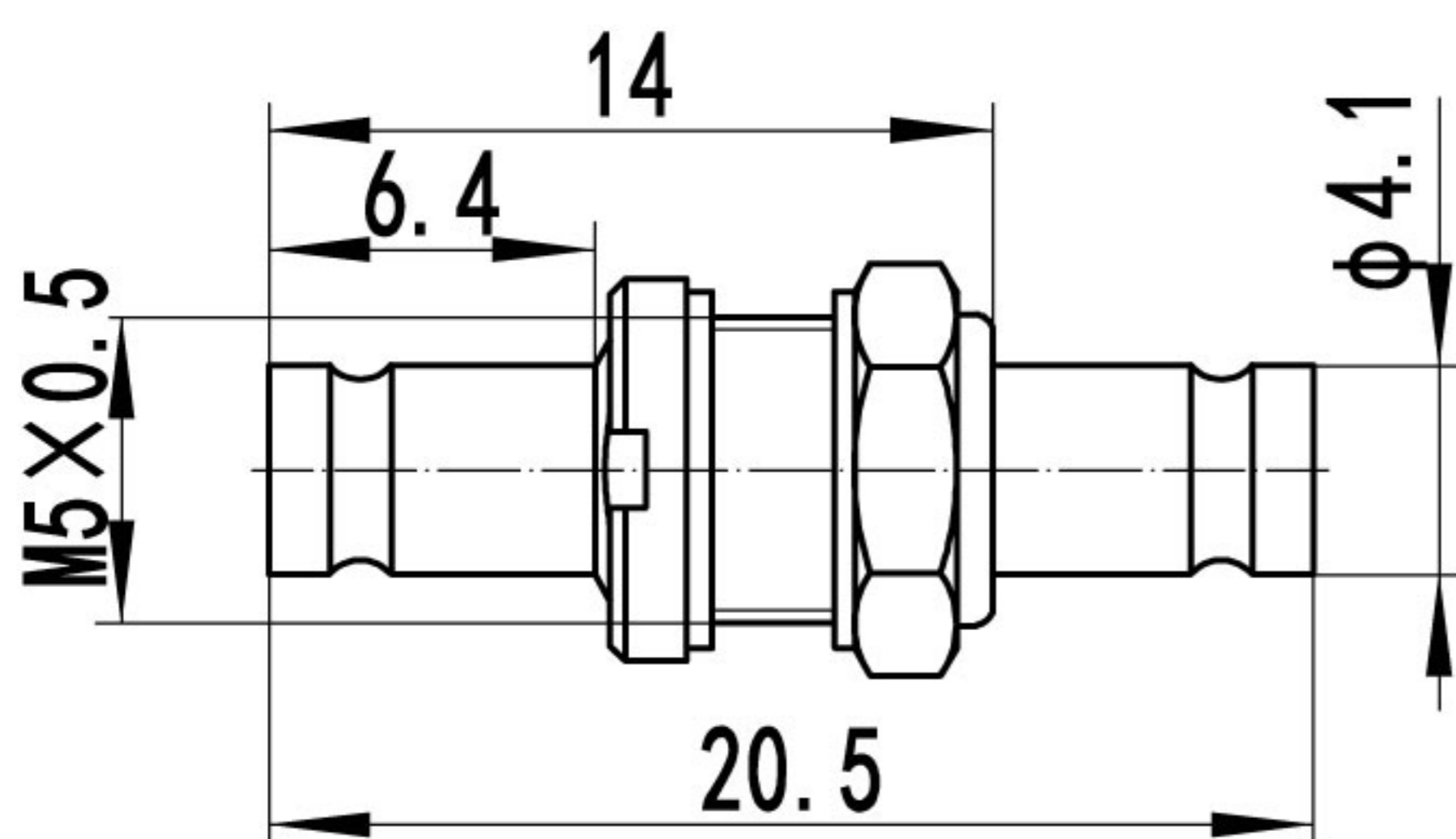


|               |  |  |
|---------------|--|--|
| 0.1/2.3-KYWHD |  |  |
|---------------|--|--|



|                |  |      |
|----------------|--|------|
| 0.1/2.3-KYWHD1 |  |      |
| 0.1/2.3-KYWHD2 |  | 不装螺母 |

## 4.系列内转接器



|              |  |  |
|--------------|--|--|
| 0.1/2.3-KYK1 |  |  |
|--------------|--|--|