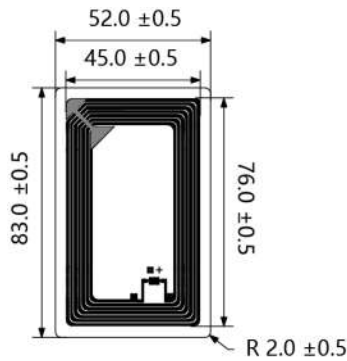


一、物理特性 (Physical Specification)

1、Label 图层分布示意图 (Structure)



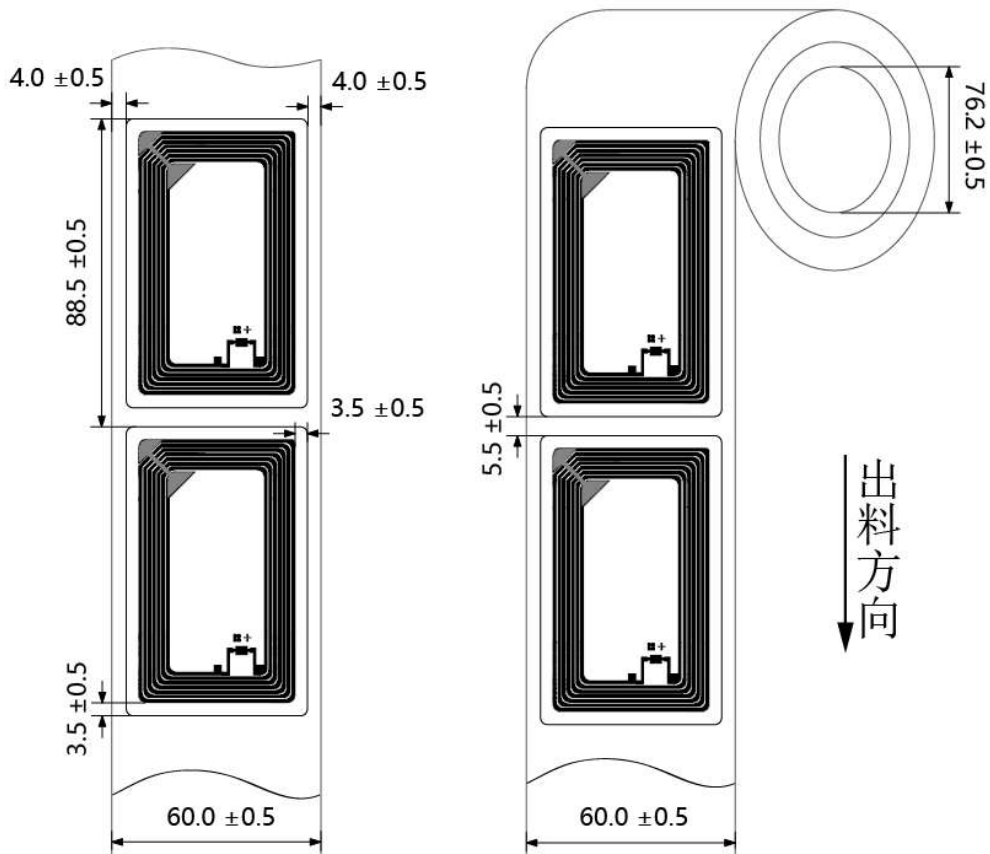
2、单个尺寸示意图 (单位: 毫米) (Appearance Dimension)



3、尺寸示意图及收卷示意图 (单位: 毫米) (Dimensions and Unwinding direction)

label 尺寸示意图

label 出卷方向示意图



二、电气特性(Electrical Specification)

项目	描述	备注
制造商 / 芯片	NXP / I CODE SLIX2	
基材材质	格拉辛离型纸	
天线制程方式	铝蚀刻	
符合标准	ISO15693	
用户区 User	2560 bits (320 bytes)	
适用载波频率	13.56MHz	
工作模式	无源 Passive	
芯片使用寿命 IC Life	写 10 万次, 数据保存 10 年	
芯片防静电(ESD)性能	2KV	

三、环境要求 (Environment Requirement)

- 1、操作温度/湿度(Operating Temperature/Humidity): [-25°C to +65°C]/ 20% to 90%, 无冷凝水;
- 2、存储温度/湿度(Storage Temperature/Humidity): 使用防静电袋密封包装、在+23°C±5°C / 50%±10%RH 条件下 1 年。

From the date of manufacture, 1 year at 23±5°C / 50%±10%RH), un-seal the vacuum bag and avoid direct sunlight exposure.

- 3、声明: 以上环境要求的建议基于我司最新的知识和现有经验基础上, 本公司保留产品最终解释权。

Disclaimer: Our recommendations are based on our latest knowledge and experience, we reserve all rights for final explanation.

四、包装(Packaging)

下图为参考包装图: 防静电袋包装; 500±10 Pcs/卷,4 卷/箱(以实际出货为准)。

