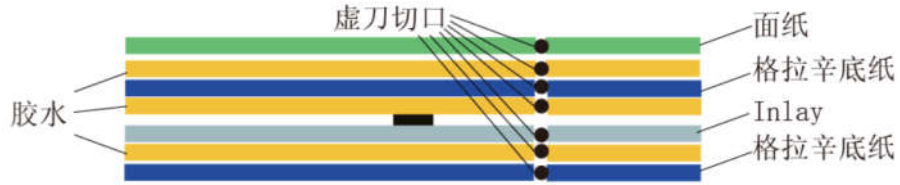
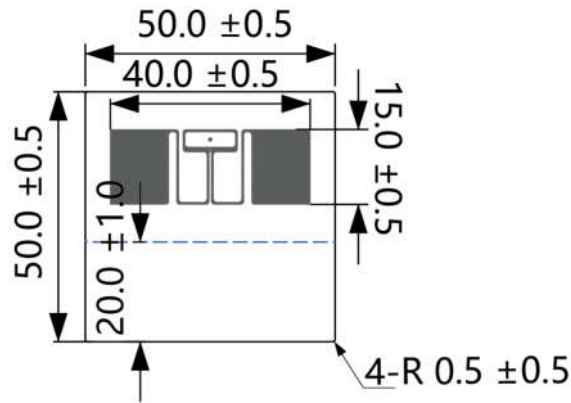


## 一、物理特性 (Physical Specification)

### 1、Label 图层分布示意图 (Structure)

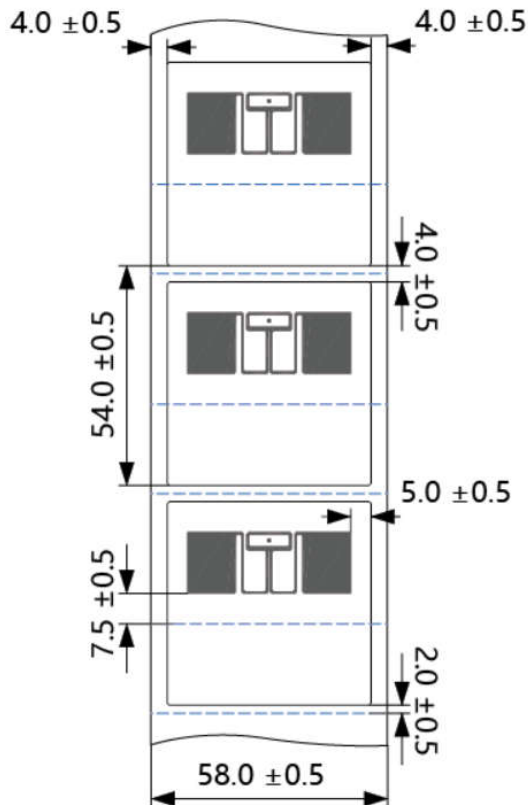


### 2、单个尺寸示意图 (单位: 毫米) (Appearance Dimension)

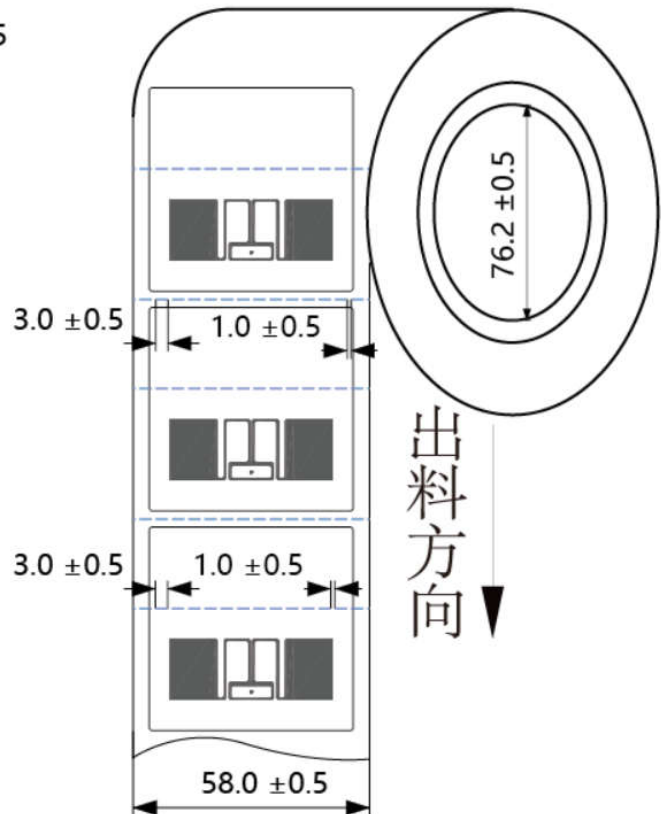


### 3、尺寸示意图及收卷示意图 (单位: 毫米) (Dimensions and Unwinding direction)

Label 尺寸示意图



Label 出卷方向示意图



**二、电气特性(Electrical Specification)**

项目(Item)	描述(Description)		备注(Remarks)
制造商 / 芯片 Manufacture / IC	NXP/UCODE 9		
基材材质 Base Material	格拉辛基材 Glassine paper		
天线制程方式 Antenna	铝蚀刻 Aluminum Etching		
协议 Protocol	ISO/IEC 18000-6C EPC Class1 Gen2		
EPC	96 Bits		可读可写 Read & Write
用户区 User	0 Bits		
密码区 Password	0 Bits 访问密码 0 Bits Access	32 Bits 毁灭密码 32 Bits Kill	
TID	96 Bits		可读不可写 Read Only
适用载波频率 Frequency	860 ~ 960MHz		
工作模式 Operating Mode	无源 Passive		
芯片使用寿命 IC Life	写 10 万次, 数据保存 10 年 100,000 Programming cycles, 10 years data retention		
芯片防静电(ESD)性能 ESD Voltage Immunity	2KV Max. 2000V		人体模型(HBM) Human being mode(HBM)

**三、环境要求 (Environment Requirement)**

- 操作温度/湿度(Operating Temperature/Humidity): [-20°C to +65°C]/ 20% to 80%, 无冷凝水;
- 存储温度/湿度(Storage Temperature/Humidity): 使用防静电袋密封包装、在 +23°C±5°C / 50%±10%RH 条件下 1 年。

From the date of manufacture, 1 year at 23±5°C / 50%±10%RH), un-seal the vacuum bag and avoid direct sunlight exposure.

- 声明: 以上环境要求的建议基于我司最新的知识和现有经验基础上, 本公司保留产品最终解释权。

Disclaimer: Our recommendations are based on our latest knowledge and experience, we reserve all rights for final explanation.

**四、包装(Packaging)**

下图为参考包装图: 防静电袋包装; 2500±5Pcs/卷,4 卷/箱(以实际出货为准)。

