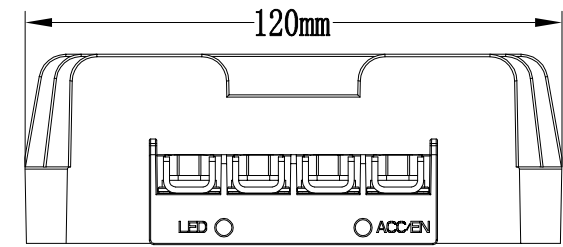
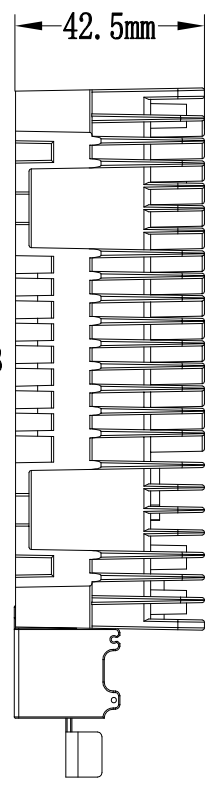
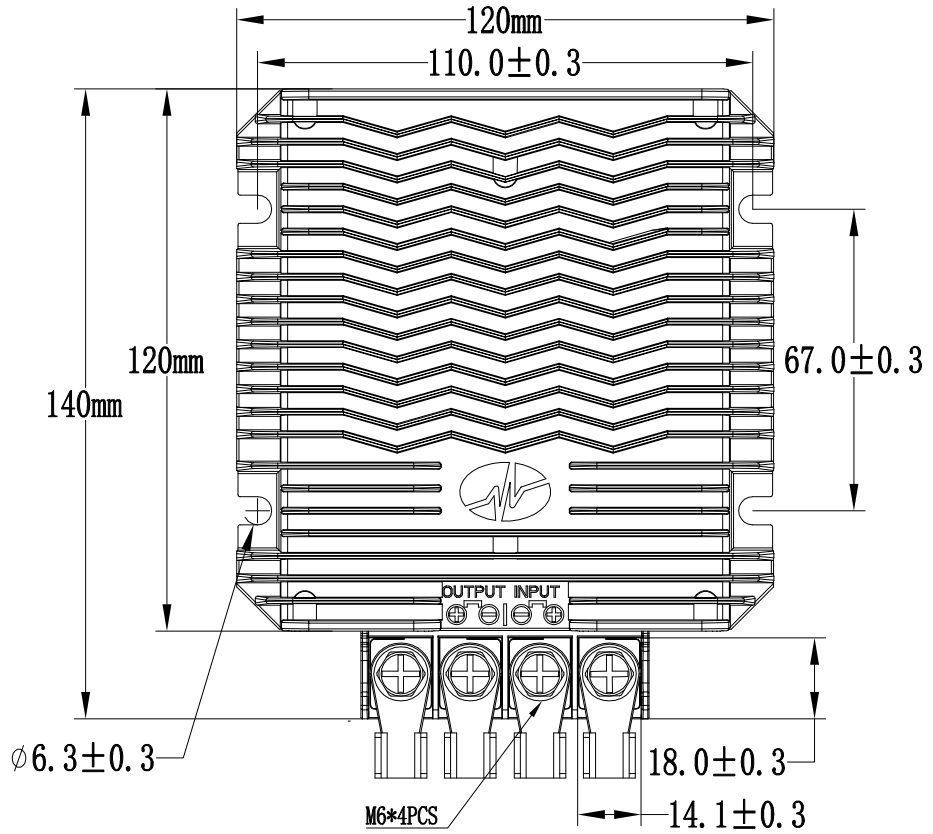


版本标记	料号	DCN编号	变更描述	日期
V1			原版	



核准		名称	120shell_V1 尺寸图		编号	
日期		料号			页码	PAGE 1 OF 1
审核		材质	ADC12		表面处理	
日期		比例	1:1	单位	MM	第一视角
制作		深圳市稳高电子有限公司				
日期						

电子文件号 003