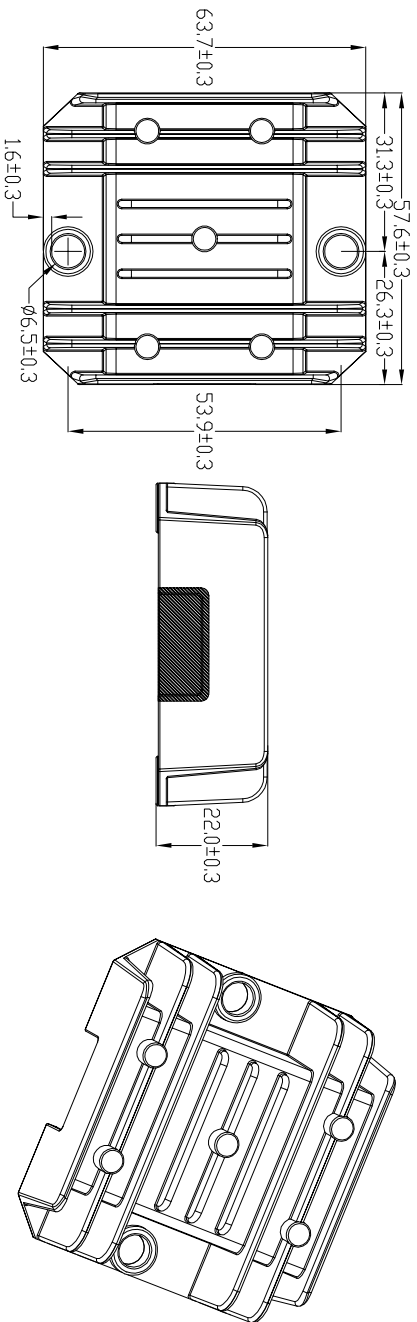
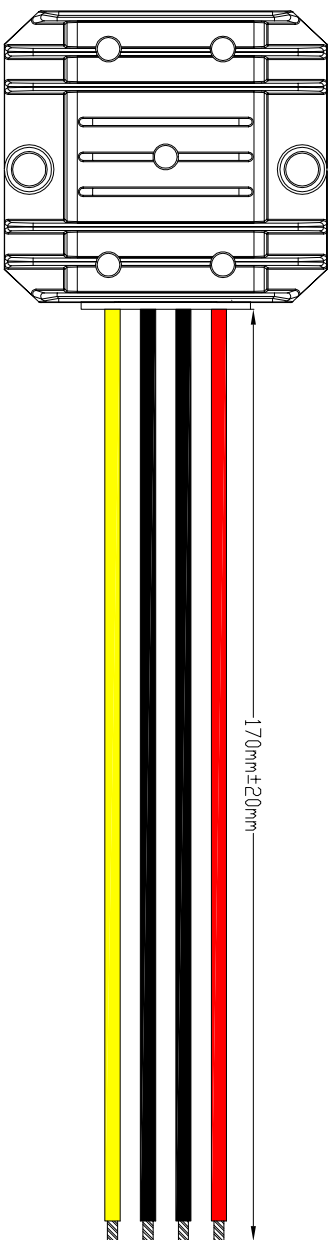


版本标记	料号	DCN编号	变更描述	日期
V1			原版	



核准	名称	料号	比例	单位	MM	第一视角	编号	页码	PAGE 1 OF 1
日期			1:1					表面处理	
审核									
日期									
制作									
日期									

深圳市稳高电子有限公司