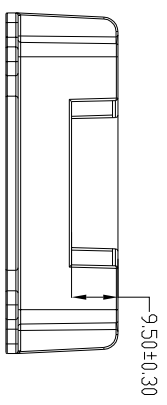
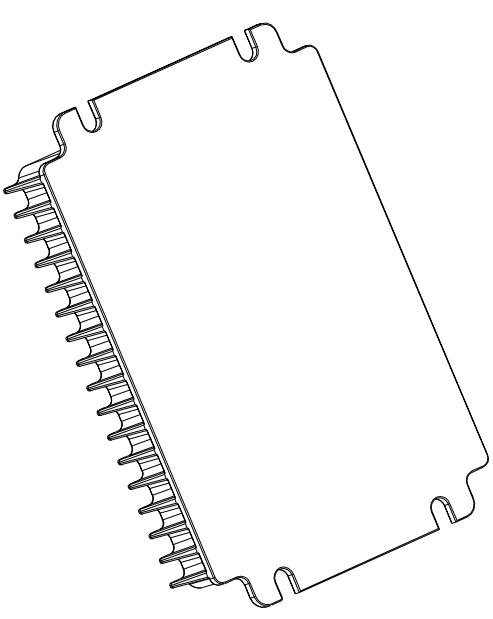
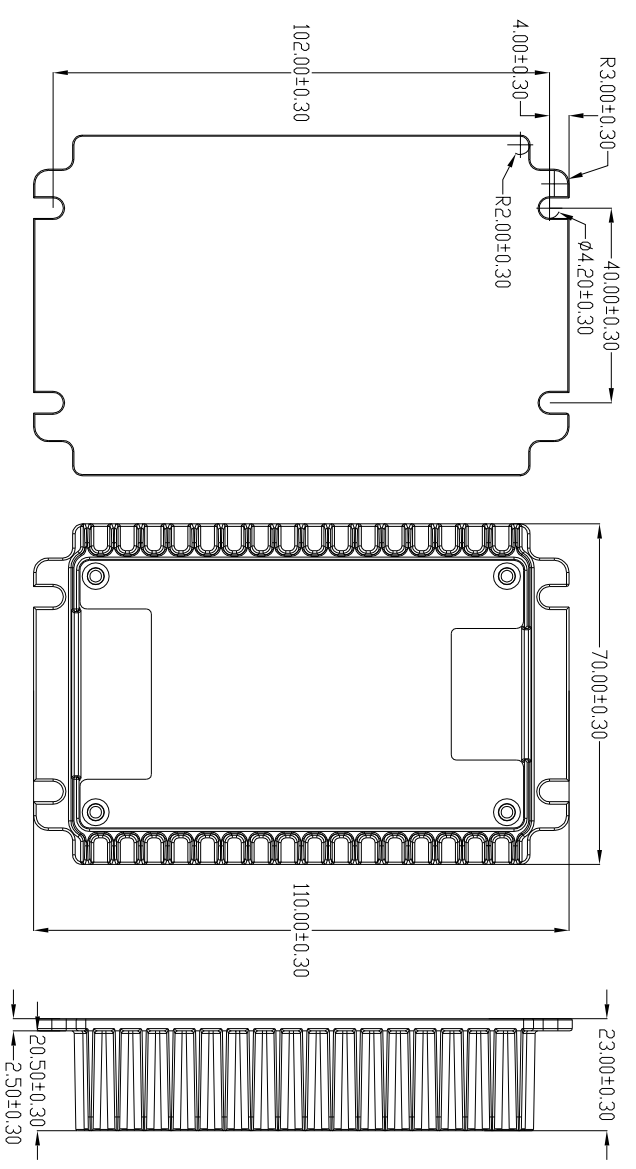
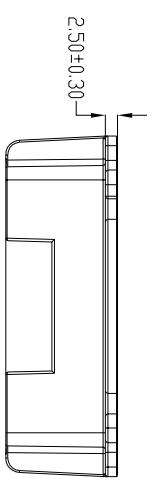


版本标记	料号	DCN编号	变更描述	日期
V1			原版	



核准	日期	审核	日期	制作	日期

名称	料号	材质	比例	单位	MM	表面处理	第一视角
110mm_shell_Y2 尺寸图 <td></td> <td>ADC12</td> <td>1:1</td> <td></td> <td></td> <td></td> <td></td>		ADC12	1:1				

编号	页码	PAGE 1 OF 1

深州市稳高电子有限公司